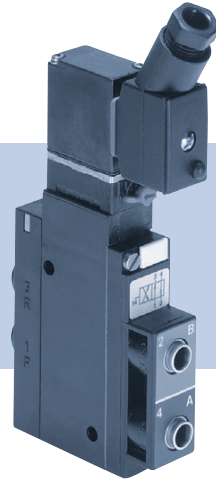


Type 0470, 5470

3/2 or 4/2 way solenoid valve
3/2- bzw. 4/2-Wege-Magnetventil
Électrovanne 3/2 ou 4/2 voies



Operating Instructions

Bedienungsanleitung
Manuel d'utilisation

DE

Bürkert Fluid Control Systems
Sales Center
Christian-Bürkert-Str. 13-17
D-74653 Ingelfingen
Tel. + 49 (0) 7940 - 10 91 111
Fax + 49 (0) 7940 - 10 91 448
E-mail: info@de.buerkert.com

International address
www.burkert.com

Manuals and data sheets on the Internet: www.burkert.com
Bedienungsanleitungen und Datenblätter im Internet: www.buerkert.de
Manuels et fiches techniques sur Internet : www.buerkert.fr

© Bürkert Werke GmbH & Co. KG, 2011 - 2017
Operating Instructions 1701 /FI_ÖÖÖ_008€H I Í / Original DE

1 DIE BEDIENUNGSANLEITUNG



Die Bedienungsanleitung enthält wichtige Informationen.

- ▶ Die Bedienungsanleitung sorgfältig lesen und die Hinweise zur Sicherheit beachten.
- ▶ Die Bedienungsanleitung muss jedem Benutzer zur Verfügung stehen.
- ▶ Die Haftung und Gewährleistung für Typ 0470, 5470 entfällt, wenn die Anweisungen der Bedienungsanleitung nicht beachtet werden.



1.1 Darstellungsmittel

- ▶ markiert eine Anweisung zur Gefahrenvermeidung.
- markiert einen Arbeitsschritt, den Sie ausführen müssen.

Warnung vor schweren oder tödlichen Verletzungen:

-  **GEFAHR!** Bei unmittelbarer Gefahr.
-  **WARNUNG!** Bei möglicher Gefahr.

Warnung vor leichten oder mittelschweren Verletzungen:

-  **VORSICHT!**
-  **HINWEIS!**

1.2 Begriffsdefinition „Gerät“

Der in der Anleitung verwendete Begriff „Gerät“ bezeichnet immer den Typ 0470, 5470.

2 BESTIMMUNGSGEMÄSSER GEBRAUCH

Bei nicht bestimmungsgemäßem Einsatz des Magnetventils Typ 0470, 5470 können Gefahren für Personen, Anlagen in der Umgebung und die Umwelt entstehen.

- ▶ Das Gerät dient ausschließlich als 3/2- bzw. 4/2-Wege-Magnetventil für die laut Datenblatt des entsprechenden Typs zulässigen Medien.
- ▶ Mit einer sachgemäß angeschlossenen und montierten Gerätesteckdose, z. B. Bürkert Typ 2506 (bei Magnetventil Typ 5470) oder Typ 1054 (bei Magnetventil Typ 0470) erfüllt das Gerät die Schutzart IP65 nach DIN EN 60529 / IEC 60529.
- ▶ Im explosionsgefährdeten Bereich darf das Gerät nur entsprechend der Spezifikation auf dem separaten Ex-Typschild eingesetzt werden. Für den Einsatz muss die dem Gerät beiliegende Zusatzinformation mit Sicherheitshinweisen für den Ex-Bereich beachtet werden.
- ▶ Geräte ohne separates Ex-Typschild dürfen nicht im explosionsgefährdeten Bereich eingesetzt werden.
- ▶ Für den Einsatz die in den Vertragsdokumenten, dem Datenblatt und der Bedienungsanleitung spezifizierten zulässigen Daten, Betriebs- und Einsatzbedingungen beachten.
- ▶ Voraussetzungen für den sicheren und einwandfreien Betrieb sind sachgemäßer Transport, sachgemäße Lagerung und Installation sowie sorgfältige Bedienung und Instandhaltung.
- ▶ Das Gerät nur bestimmungsgemäß einsetzen.

3 GRUNDLEGENDE SICHERHEITSHINWEISE

Diese Sicherheitshinweise berücksichtigen keine Zufälligkeiten und Ereignisse, die bei Montage, Betrieb und Wartung auftreten können.



Verletzungsgefahr durch hohen Druck!

- ▶ Vor dem Lösen von Leitungen oder Ventilen den Druck abschalten und Leitungen entlasten.

Verletzungsgefahr durch elektrische Spannung!

- ▶ Vor Eingriffen in das Gerät oder die Anlage Spannung abschalten und vor Wiedereinschalten sichern!
- ▶ Die geltenden Unfallverhütungs- und Sicherheitsbestimmungen für elektrische Geräte beachten!

Verletzungsgefahr durch stark beschleunigte Geräteteile!

- ▶ Vor Beaufschlagen des Ventils mit Druck alle Schlauchverbindungen und Verschraubungen auf festen, sicheren Sitz überprüfen.

Verbrennungsgefahr/Brandgefahr bei Dauerbetrieb durch heiße Geräteoberfläche!

- ▶ Das Gerät von leicht brennbaren Stoffen und Medien fernhalten und nicht mit bloßen Händen berühren.

Zum Schutz vor Verletzungen/Sachschäden beachten:

- ▶ Am Gerät keine inneren oder äußeren Veränderungen vornehmen und vor unbeabsichtigter Betätigung sichern.
- ▶ Installations- und Instandhaltungsarbeiten dürfen nur von autorisiertem Fachpersonal mit geeignetem Werkzeug ausgeführt werden.
- ▶ Nach einer Unterbrechung der elektrischen oder pneumatischen Versorgung ist ein definierter oder kontrollierter Wiederanlauf des Prozesses zu gewährleisten.
- ▶ Gehäuse nicht mechanisch belasten.
- ▶ Die allgemeinen Regeln der Technik einhalten.

3.1 Beschränkungen

Beachten Sie bei der Ausfuhr des Geräts gegebenenfalls bestehende Beschränkungen.

4 ZULASSUNGEN

Die auf den Bürkert Typschildern aufgebrachte Zulassungskennzeichnung bezieht sich auf die Bürkert Produkte.

Geräte, die das Typgenehmigungszeichen tragen müssen, wurden beim Kraftfahrtbundesamt unter der Typgenehmigungsnummer

e1*72/245*2006/96*5791*00

genehmigt und werden mit dem gezeigten Typgenehmigungszeichen in den Verkehr gebracht.



035791

Einen Auszug der Typgenehmigung erhalten Sie unter folgender Adresse:

Bürkert Werke GmbH
CQ-Approval Management
Christian-Bürkert-Str.13-17
D-74653 Ingelfingen

5 AUFBAU UND FUNKTION

Die Ventile können auf der modularen pneumatischen Grundschiene Typ MP05 zu Ventilblöcken montiert werden.

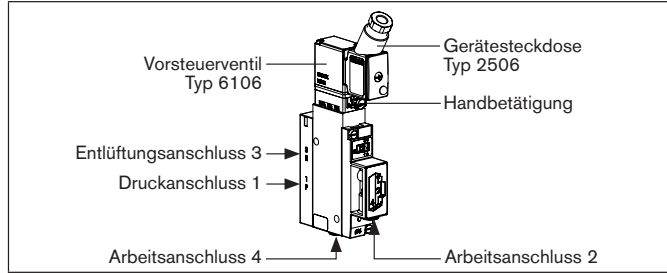
5.1 Aufbau der Standard-Ausführungen

5.1.1 Anschlüsse

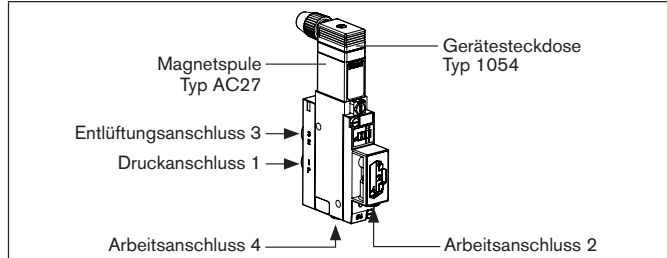
Alle Anschlüsse sind auf der Ventiloberfläche mit Nummern gekennzeichnet. Diese verweisen auf folgende Funktionen:

Nummer	Funktion
1	Druckanschluss
2 und 4	Arbeitsanschluss
3	Entlüftungsanschluss

5.1.2 Aufbau Magnetventil Typ 5470



5.1.3 Aufbau Magnetventil Typ 0470



5.2 Wirkungsweisen

C		3/2-Wege-Ventil In Ruhestellung Druckanschluss 1 geschlossen, Arbeitsanschluss 2 nach Anschluss 3 offen.
D		3/2-Wege-Ventil In Ruhestellung Druckanschluss 1 nach Arbeitsanschluss 2 geöffnet, Anschluss 3 geschlossen.
G		4/2-Wege-Ventil in Ruhestellung Druckanschluss 1 nach Arbeitsanschluss 2 geöffnet, Arbeitsanschluss 4 nach Ausgang 3 geöffnet.

deutsch

17

6 TECHNISCHE DATEN

6.1 Konformität

Das Magnetventil Typ 0470, 5470 ist konform zu den EG-Richtlinien entsprechend der EG-Konformitätserklärung.

6.2 Normen

Die angewandten Normen, mit denen die Konformität mit den EG-Richtlinien nachgewiesen wird, sind in der EG-Baumusterprüfbescheinigung und/oder der EG-Konformitätserklärung nachzulesen.

6.3 Typschild

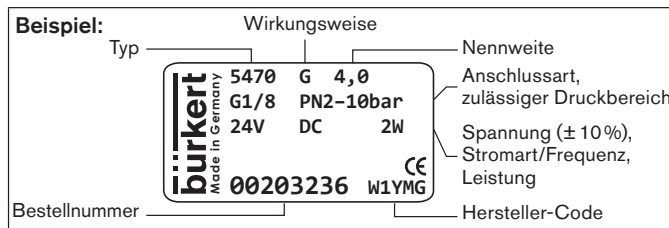


Bild 1: Beispiel eines Typschilds des vorgesteuerten Magnetventils Typ 5470

6.4 Betriebsbedingungen

Bitte die Angaben auf dem Datenblatt und dem Typschild beachten.

Umgebungs-temperatur	-10 °C ... +55 °C (bitte Temperatureinschränkungen aufgrund von Zulassungen beachten)
Zulässige Mediumstemp.	-10 °C ... +50 °C
Druckluftqualität	ISO 8573-1:2010, Klasse 7.4.4 ¹⁾
Zulässige Medien	Gefilterte Druckluft geölt und ungeölt, neutrale Gase
Zulässiger Druckbereich	Angaben auf Typschild beachten Druckdifferenz mindestens 2 bar zwischen Anschlüssen 1 und 3
Schutzart	IP65 nach DIN EN 60529 / IEC 60529 mit sachgemäß angeschlossener und montierter Gerätesteckdose, z. B. Bürkert Typ 2506
Betriebsdauer	Wenn auf dem Typschild nicht anders angegeben, ist das Magnetsystem für Dauerbetrieb geeignet

¹⁾ Um ein Vereisen der expandierten Druckluft zu vermeiden, **mus**s deren Drucktaupunkt **mindestens 10 K niedriger als die Mediumtemperatur** sein.

18

deutsch

! Wichtiger Hinweis für die Funktionssicherheit bei Dauerbetrieb! Bei langem Stillstand wird eine Mindestbetätigung von 1-2 Schaltungen pro Tag empfohlen.

Lebensdauer:

Hohe Schaltfrequenz und hohe Drücke verringern die Lebensdauer. Die Ventile arbeiten wartungsfrei.

6.5 Werkstoffe

Gehäusewerkstoff: PA
Dichtwerkstoff: NBR

7 MONTAGE

7.1 Sicherheitshinweise

! GEFAHR!

Verletzungsgefahr durch hohen Druck in der Anlage!

► Vor dem Lösen von Leitungen oder Ventilen den Druck abschalten und Leitungen entlasten.

Verletzungsgefahr durch Stromschlag!

► Vor Eingriffen in das Gerät oder die Anlage Spannung abschalten und vor Wiedereinschalten sichern!
► Die geltenden Unfallverhütungs- und Sicherheitsbestimmungen für elektrische Geräte beachten!

! WARNUNG!

Verletzungsgefahr durch stark beschleunigte Geräteteile und nicht verbundene herumschlagende Druckluftschläuche!

► Vor Beaufschlagen des Ventils mit Druck alle Schlauchverbindungen und Verschraubungen auf festen, sicheren Sitz überprüfen.

Verletzungsgefahr bei unsachgemäßer Montage!

► Die Montage darf nur autorisiertes Fachpersonal mit geeignetem Werkzeug durchführen!

deutsch

19

Verletzungsgefahr durch ungewolltes Einschalten der Anlage und unkontrollierten Wiederanlauf!

- ▶ Anlage vor unbeabsichtigtem Betätigen sichern.
- ▶ Nach der Montage einen kontrollierten Wiederanlauf gewährleisten.

7.2 Typ 5470, Drehen der Magnetspule

Die Ventile werden fertig montiert geliefert. Sollte die Lage der Magnetspule des Vorsteuerventils für die Montage ungünstig sein, kann die Spule um 180° gedreht werden.



WARNUNG!

Gefahr durch Stromschlag bei falscher Montage der Spule!

- ▶ Bei der Montage beachten, dass die Spule fest auf dem Ventilkörper aufsitzt, damit der Schutzleiteranschluss der Spule Verbindung zum Ventilgehäuse hat.
- ▶ Schutzleiterfunktion prüfen (Prüfwerte siehe „Tab. 1“ auf Seite 23).

- Schrauben M2 lösen und Spule vom Ventilkörper abziehen.
- Spule drehen, auf Ventilkörper aufsetzen und mit Schrauben M2 **abwechselnd stufenweise** verschrauben. Dabei Anziehdrehmoment beachten:

- Anziehdrehmoment 1. Stufe 0,1 Nm (± 0,05 Nm),
- 2. Stufe 0,2 Nm (± 0,05 Nm).

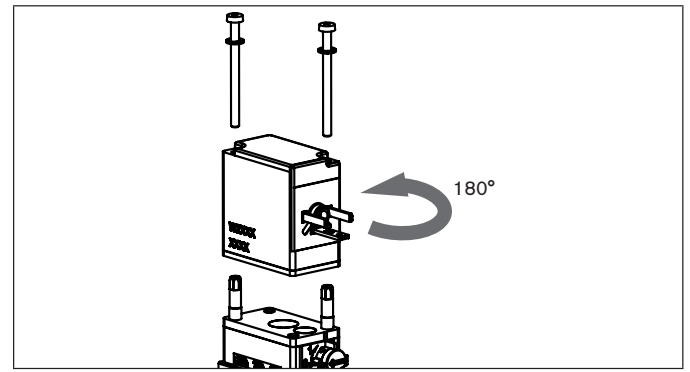
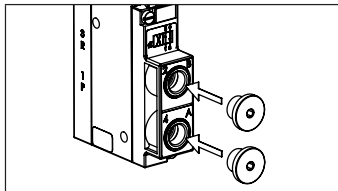
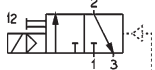
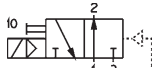


Bild 2: Typ 5470: Magnetspule des Vorsteuerventils kann um 180° gedreht werden

7.3 Umbau von 4/2- in 3/2-Wege-Ventil



Zum Umbau des 4/2-Wege-Ventils in ein 3/2-Wege-Ventil muss je nach gewünschter Wirkungsweise Anschluss 2 oder Anschluss 4 mit einem Stopfen verschlossen werden.

Anschluss 2	Anschluss 4	Wirkungsweise
verschlossen	offen	C 
offen	verschlossen	D 

7.4 Pneumatischer Anschluss



WARNUNG!

Verletzungsgefahr durch stark beschleunigte Geräteteile und nicht verbundene herumschlagende Druckluftschläuche!

- ▶ Vor Beaufschlagen des Ventils mit Druck alle Schlauchverbindungen und Verschraubungen auf festen, sicheren Sitz überprüfen.

Einbaulage: beliebig, vorzugsweise Magnetsystem oben.

Vor dem Anschluss:

- Schlauchleitungen auf Verschmutzungen überprüfen und reinigen.
- Vor den Ventileingang einen Schmutzfilter einbauen (≤ 5 µm).

Pneumatischer Anschluss:

HINWEIS!

Vorsicht Bruchgefahr!

- ▶ Spule nicht als Hebelarm benutzen.
- ▶ Beim Einschrauben keine Rohrzanze verwenden.

- Das Gerät von Hand **am Gehäuse** festhalten und mit der Schlauchleitung verbinden. Dabei Normeinschraubtiefe nicht überschreiten.

- Zum Abdichten Elastomerdichtung oder PTFE-Band verwenden.
- Die Zuordnung der Anschlüsse beachten (siehe Kapitel „5.1.1 Anschlüsse“ auf Seite 16).
- Schlauchleitungen ausrichten.

7.5 Elektrischer Anschluss



WARNUNG

Verletzungsgefahr durch Stromschlag!

- ▶ Vor Eingriffen in das System die elektrische Spannung abschalten und vor Wiedereinschalten sichern!
- ▶ Die geltenden Unfallverhütungs- und Sicherheitsbestimmungen für elektrische Geräte beachten!
- ▶ Achten Sie beim Verschrauben der Spule mit der Gerätesteckdose auf einen einwandfreien Sitz der Dichtung.

Bei fehlendem Schutzleiterkontakt zwischen Spule und Gehäuse besteht die Gefahr eines Stromschlags!

- ▶ Schutzleiter immer anschließen.
- ▶ Elektrischen Durchgang zwischen Spule und Gehäuse prüfen.

7.5.1 Anschluss der Gerätesteckdose

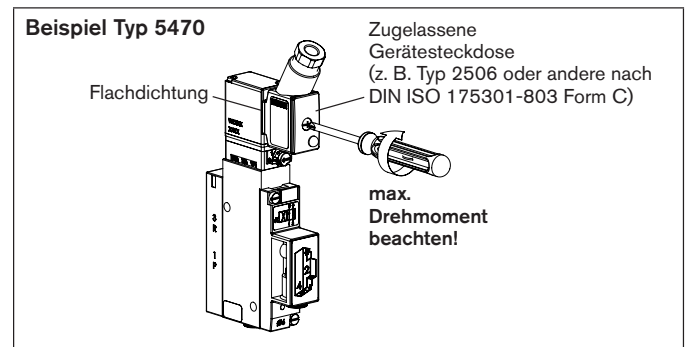


Bild 3: Anschluss der Gerätesteckdose am Beispiel Typ 5470

- Gerätesteckdose (zugelassene Typen siehe Datenblatt) festschrauben, dabei maximales Drehmoment von 0,3 Nm beachten.
- Korrekten Sitz der Dichtung überprüfen.
- Schutzleiter anschließen und elektrischen Durchgang zwischen Spule und Gehäuse prüfen (s. „Tab. 1“).

HINWEIS!

Zeigt im montierten Zustand die Schraube der Gerätesteckdose nach oben, fügen Sie eine Dichtung aus einem mit Ihrem Prozess kompatiblen Werkstoff unter dem Schraubenkopf ein.

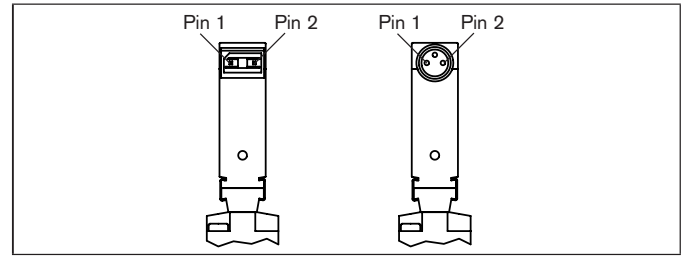
! Spannung und Stromart laut Typschild beachten.

Widerstand	Prüfspannung	Prüfstrom
max. 0,1 Ω	12 V	1 A

Tab. 1: Prüfwerte Schutzleiterfunktion

7.6 Ansteuerung Impulsausführung

! Richtige Polarität ist Voraussetzung für die Funktion des Geräts: Kennzeichnung auf der Spulenoberfläche beachten. Impulsdauer mindestens 50 ms.



Steckerbelegung	Auswirkung	
(+ auf Pin 2 (-) auf Pin 1)	Vorsteuerventil geöffnet	1-3 WWG
		2-3 WWG
(+ auf Pin 1 (-) auf Pin 2)	Vorsteuerventil geschlossen	1-4 WWC
		1-2 WWG
		4-3 WWC

deutsch

23

8 HANDBETÄTIGUNG

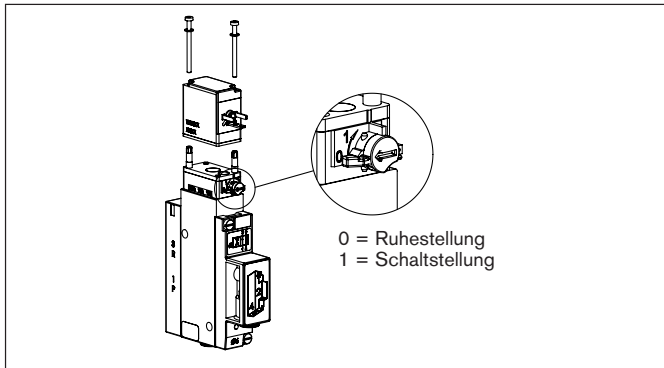


Bild 4: Handbetätigung am Beispiel Typ 5470

9 DEMONTAGE

Die Demontage erfolgt in entgegengesetzter Reihenfolge zur Montage.

10 WARTUNG, FEHLERBEHEBUNG

Wenn für den Einsatz des Ventils die Hinweise dieser Bedienungsanleitung beachtet werden, arbeitet das Ventil wartungsfrei.

10.1 Sicherheitshinweise

! **WARNUNG!**

- Verletzungsgefahr bei unsachgemäßen Wartungsarbeiten!**
 - ▶ Die Wartung darf nur autorisiertes Fachpersonal mit geeignetem Werkzeug durchführen!
- Verletzungsgefahr durch Stromschlag!**
 - ▶ Vor Eingriffen in das Gerät oder die Anlage Spannung abschalten und vor Wiedereinschalten sichern!
- Gefahr durch hohen Druck!**
 - ▶ Vor dem Lösen von Leitungen oder Ventilen den Druck abschalten und Leitungen entlasten.
- Verletzungsgefahr durch ungewolltes Einschalten der Anlage und unkontrollierten Wiederanlauf!**
 - ▶ Anlage vor unbeabsichtigtem Betätigen sichern.
 - ▶ Nach der Wartung einen kontrollierten Wiederanlauf gewährleisten.

24

deutsch

10.2 Störungen

Bei Störungen überprüfen ob:

- das Gerät vorschriftsmäßig installiert ist,
- der elektrische und pneumatische Anschluss ordnungsgemäß ausgeführt ist,
- das Gerät nicht beschädigt ist,
- alle Schrauben fest angezogen sind,
- Spannung und Druck anliegen,
- die Rohrleitungen schmutzfrei sind,
- die Handbetätigung in Ruhestellung steht.

Ventil schaltet nicht

Mögliche Ursache:

- Kurzschluss oder Spulenunterbrechung,
- Kern oder Kernraum verschmutzt,
- Mediumsdruck außerhalb des zulässigen Druckbereichs.

Ventil schließt nicht

Mögliche Ursache:

- Innenraum des Ventils verschmutzt.

11 TRANSPORT, LAGERUNG, ENTSORGUNG

HINWEIS!

Transportschäden!

Unzureichend geschützte Geräte können durch den Transport beschädigt werden.

- ▶ Gerät vor Nässe und Schmutz geschützt in einer stoßfesten Verpackung transportieren.
- ▶ Eine Über- bzw. Unterschreitung der zulässigen Lagertemperatur vermeiden.
- ▶ Elektrische Schnittstellen der Spule und die pneumatischen Anschlüsse mit Schutzkappen vor Beschädigungen schützen.

Falsche Lagerung kann Schäden am Gerät verursachen.

- ▶ Gerät trocken und staubfrei lagern!
- ▶ Lagertemperatur -40 °C ... +80 °C.

Umweltschäden durch von Medien kontaminierte Geräteteile.

- ▶ Gerät und Verpackung umweltgerecht entsorgen!
- ▶ Geltende Entsorgungsvorschriften und Umweltbestimmungen einhalten.

deutsch

25