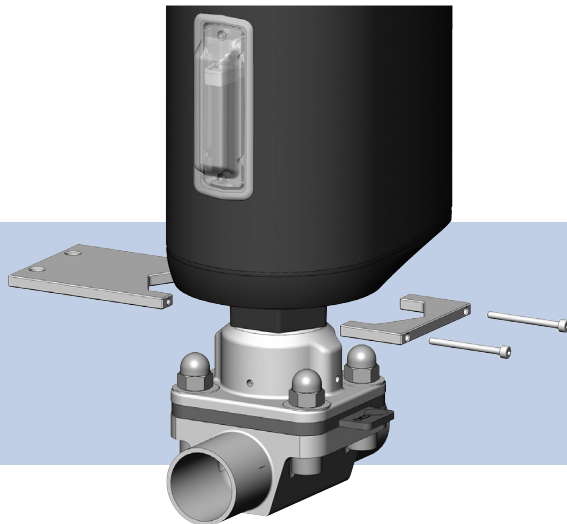


## Type 3323, 3363

Haltevorrichtung  
Holding device  
Dispositif de fixation

Accessories  
Zubehör



### Address / Adresse

Germany / Deutschland / Allemagne:

Bürkert Fluid Control Systems  
Sales Center  
Christian-Bürkert-Str. 13-17  
D-74653 Ingelfingen

Tel. + 49 (0) 7940 - 10 91 111  
Fax + 49 (0) 7940 - 10 91 448

E-mail: [info@de.buerkert.com](mailto:info@de.buerkert.com)  
International: [www.burkert.com](http://www.burkert.com)

Manuals and data sheets on the Internet:  
[www.burkert.com](http://www.burkert.com)

Bedienungsanleitungen und Datenblätter im Internet:  
[www.buerkert.de](http://www.buerkert.de)

Instructions de service et fiches techniques sur  
Internet : [www.buerkert.fr](http://www.buerkert.fr)

© Bürkert Werke GmbH & Co. KG, 2016 - 2017  
Accessories Instructions 1707/00\_EU-ml\_00810540/  
Original DE

# 1 DISPOSITIF DE FIXATION

## 1.1 Intended use

Le dispositif de fixation permet de protéger l'actionneur de vanne contre les détériorations dues à des vibrations ou des chocs.

## 1.2 Monter

→ Poser le dispositif de fixation, comme représenté sur l'image, sur le six pans de l'actionneur.

### REMARQUE !

Veiller à ce que l'actionneur soit auparavant tourné dans la bonne position.

→ Il convient de fixer solidement le dispositif de fixation par le biais de mesures appropriées.

