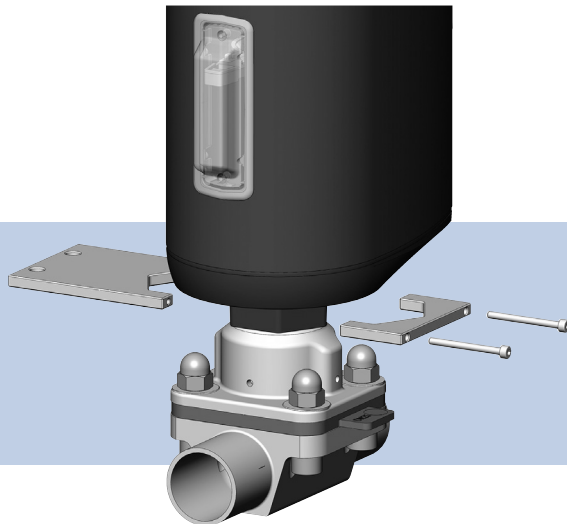


Type 3323, 3363

Haltevorrichtung
Holding device
Dispositif de fixation

Accessories
Zubehör



Address / Adresse

Germany / Deutschland / Allemagne:

Bürkert Fluid Control Systems
Sales Center
Christian-Bürkert-Str. 13-17
D-74653 Ingelfingen

Tel. + 49 (0) 7940 - 10 91 111
Fax + 49 (0) 7940 - 10 91 448

E-mail: info@de.buerkert.com

International: www.burkert.com

Manuals and data sheets on the Internet:
www.burkert.com

Bedienungsanleitungen und Datenblätter im Internet:
www.buerkert.de

Instructions de service et fiches techniques sur
Internet : www.buerkert.fr

© Bürkert Werke GmbH & Co. KG, 2016 - 2017
Accessories Instructions 1707/00_EU-ml_00810540/
Original DE

1 HALTEVORRICHTUNG

1.1 Bestimmungsgemäßer Gebrauch

Die Haltevorrichtung dient dazu den Ventilantrieb vor Schäden durch Kräfte und Schwingungen zu schützen.

1.2 Montage

→ Haltevorrichtung wie im Bild dargestellt am Sechskant des Antriebs anbringen.

HINWEIS!

Darauf achten, dass der Antrieb zuvor in die richtige Position gedreht wird.

→ Die Haltevorrichtung durch geeignete Maßnahme ortsfest fixieren.

