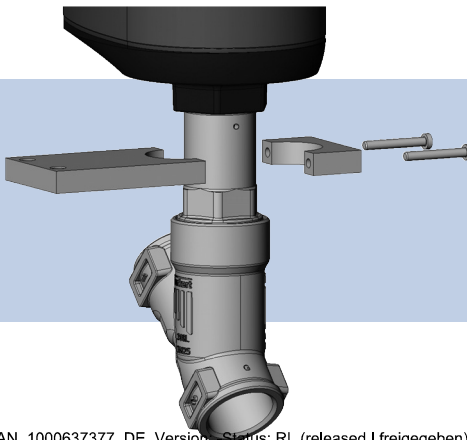


## Type 3320, 3321, 3360, 3361

Haltevorrichtung  
Holding device  
Dispositif de fixation

Accessories  
Zubehör



### Address / Adresse

Germany / Deutschland / Allemagne:

Bürkert Fluid Control Systems  
Sales Center  
Christian-Bürkert-Str. 13-17  
D-74653 Ingelfingen

Tel. + 49 (0) 7940 - 10 91 111  
Fax + 49 (0) 7940 - 10 91 448

E-mail: [info@de.buerkert.com](mailto:info@de.buerkert.com)

International: [www.burkert.com](http://www.burkert.com)

Manuals and data sheets on the Internet:  
[www.burkert.com](http://www.burkert.com)

Bedienungsanleitungen und Datenblätter im Internet:  
[www.buerkert.de](http://www.buerkert.de)

Instructions de service et fiches techniques sur  
Internet : [www.buerkert.fr](http://www.buerkert.fr)

© Bürkert Werke GmbH & Co. KG, 2015 – 2017  
Accessories Instructions 1707/01\_EU-ml\_00810499/

# 1 HALTEVORRICHTUNG

## 1.1 Bestimmungsgemäßer Gebrauch

Die Haltevorrichtung dient dazu den Ventilantrieb vor Schäden durch Kräfte und Schwingungen zu schützen.

## 1.2 Montage

→ Haltevorrichtung wie im Bild dargestellt am Rohr zwischen Ventilgehäuse und Antrieb anbringen.

Bei vorhandener Entlastungsbohrung:

### **HINWEIS!**

Darauf achten, dass die Entlastungsbohrung, die zur Erkennung von Leckagen dient, nicht verdeckt wird.

→ Die Haltevorrichtung durch geeignete Maßnahme ortsfest fixieren.

