

タイプ 3280、3285

電動比例弁



取扱説明書

予告なく技術的変更を行うことがあります。

© 2015~2026 Bürkert Werke GmbH & Co. KG

Operating Instructions 2602/11_JP-ja_00810387 / Original DE

目次

1	取扱説明書.....	6
1.1	表記.....	6
1.2	製品の定義.....	6
2	規定通りの使用.....	7
3	基本的な安全に関する注意事項.....	8
4	一般注意事項.....	9
4.1	連絡先.....	9
4.2	保証.....	9
4.3	ウェブサイトで閲覧できる情報.....	9
5	製品説明.....	10
5.1	所定の使用範囲.....	10
5.2	特性.....	10
5.3	構造と機能.....	11
5.3.1	比例電動弁(ニードルタイプ) 3280.....	11
5.3.2	比例電動弁(ディスク) 3285.....	11
5.4	製品仕様.....	12
5.4.1	電気制御.....	12
6	テクニカルデータ.....	15
6.1	規格および指令.....	15
6.2	動作条件.....	15
6.3	銘板.....	15
6.4	機械データ.....	16
6.5	電気データ.....	17
6.5.1	負荷軽減(ディレーティング).....	19
6.6	流体データ.....	20

7	設置	21
7.1	製品の流体接続	21
7.1.1	カートリッジハウジングの設置スペース	22
7.1.2	カートリッジハウジング搭載製品を取り付ける	24
7.2	製品の電気接続	25
7.2.1	開閉弁のピン設定、プラグM12、8ピン仕様 オス	26
7.2.2	制御バルブのピン設定、プラグM12、8ピン仕様 オス	26
7.2.3	ポジショナー仕様のピン設定	27
7.2.4	プロセスコントローラ仕様のピン設定	28
7.3	DIPスイッチの設定(アナログ仕様のみ)	29
7.3.1	駆動部カバーを開く	30
7.3.2	DIPスイッチを設定する	31
7.3.3	駆動カバーを閉じる	33
7.4	SIMカード – データの適用と保存(デジタル仕様のみ)	34
7.5	LEDディスプレイ	35
7.5.1	デフォルトの表示エレメント	35
7.5.2	NAMUR NE 107に従った表示	36
8	試運転	37
8.1	標準機器の機能	37
8.2	ポジショナーとプロセスコントローラの機能	38
8.3	製品を設定する	40
8.3.1	ポジショナーとプロセスコントローラバージョンの設定	40
8.3.2	プロセスコントローラバージョンの設定	44
8.3.3	その他の設定	46
8.4	コンフィグレーションマネジメント	46
9	メンテナンス、トラブルシューティング	47
9.1	メンテナンス作業	47
9.2	洗浄	47
10	故障	48

11	スペアパーツ	50
	11.1 アクセサリ.....	50
12	梱包、輸送.....	51
13	保管	51
14	環境に配慮した廃棄処分.....	51

1 取扱説明書

この取扱説明書は、製品のご使用開始から廃棄の全般について説明しています。この説明書はすべてのユーザーの手の届く所に保管し、また、本製品の新しい所有者が利用できるようにしておいてください。

安全に関する重要な情報。

- ▶ 本説明書をよくお読みください。
- ▶ 安全注意事項、使用目的および使用条件を遵守してください。
- ▶ 本製品を使用する者は本説明書をよく読んで理解する必要があります。

1.1 表記

危険!

直接的危険性についての警告!

- ▶ 遵守しない場合、死亡または重傷を負う可能性があります。

警告!

危険な状況に陥る可能性についての警告!

- ▶ 遵守しない場合、重傷を負う、または死亡する可能性があります。

注意!


潜在的危険性についての警告!


- ▶ 遵守しない場合、軽症または中程度の負傷につながるおそれがあります。

注記!

物的損害についての警告!

- ▶ 遵守しない場合、装置やシステムが損傷する可能性があります。

 重要な追加情報、ヒントおよび推薦事項を示します。

 本取扱説明書あるいは他の文書の情報の参照指示です。

▶ は危険を避けるために遵守する必要のある指示です。

→ 実行する必要のある作業手順をマークします。

1.2 製品の定義

本取扱説明書で使用される「製品」という用語は、電動比例弁タイプ 3280および3285を指します。

2 規定通りの使用

電動比例弁タイプ 3280および3285は、液体および気体の流量を制御するよう設計されています。

- ▶ 製品は必ず適切に使用してください。製品を適切に使用しない場合、人、周囲のシステムおよび環境に危険が及ぶ可能性があります。
- ▶ 製品を屋外で使用したり、許容温度範囲を超える熱源付近、環境にて使用しないでください。
- ▶ 製品を直射日光や湿気から保護してください。
- ▶ ご使用の際には、許容範囲（仕様範囲）、動作条件および使用条件を遵守してください。この情報は、契約書、取扱説明書および銘板に記載されています。
- ▶ 製品は、Bürkertが推奨する、もしくは承認する場合にのみ、他社の製品やコンポーネントと組み合わせて使用してください。
- ▶ 製品は必ず欠陥のない状態で使用し、保管、輸送、設置、操作は適切に行ってください。

3 基本的な安全に関する注意事項

この安全注意事項は設置や稼働時、メンテナンスに際して発生する偶然性や事象は考慮していません。事業者は、現地の安全規則をスタッフに関するものも含めて遵守する責任を負います。



高圧による負傷の危険。

- ▶ ラインやバルブを外す前に圧力を抜いてラインのエア抜きを行ってください。

感電による負傷の危険。

- ▶ システムまたは製品での作業に先立って、電圧のスイッチを切り、再度オンにならないよう保護します。
- ▶ 現行の電気装置に関する事故防止・安全規則を遵守してください。

製品表面の高温(長時間のスイッチオン)による火傷や火災の危険。

- ▶ 製品を引火性物質や流体から遠ざけ、素手で触れないようにしてください。

一般危険状態。

機械を爆発の危険があるエリアで使用しない。

- ▶ タイプ 3280と3285は爆発の危険があるエリアで使用しないでください。
- ▶ハウジングに機械的負荷をかけないでください。
- ▶ 製品の内外部を変更しないでください。ハウジングの部品やネジは塗装しないでください。
- ▶ 強い磁場のある場所では本製品を使用しないでください。
- ▶ 意図しない操作から保護してください。
- ▶ 製品を理解し訓練を受けた技術者のみが設置及びメンテナンス作業を行うことができます。
- ▶ 電源が遮断された後はプロセスの再始動を制御してください。
- ▶ 技術上の一般規則を遵守する。

注記!

静電気による危険がある部品およびアセンブリ。

製品には帯電した静電気 (ESD) に過敏に反応する電子部品が含まれています。静電気を帯びた人員や物との接触はこれらの部品を損傷するおそれがあります。最悪の場合、部品が瞬時に破壊したり、試運転後に故障する恐れがあります。

- ▶ 急激な静電気の放電による損傷を避ける、あるいは最小限にするために、EN 61340-5-1による要求事項に留意してください。
- ▶ 電子部品を電源電圧投入時に接触させないでください。

4 一般注意事項

4.1 連絡先

日本

ビュルケルトジャパン株式会社 (Burkert Japan Ltd.)
セールスセンター
〒112-0005 東京都
文京区水道1丁目12番15号
白鳥橋三笠ビル
電話 03-5804-5020
Fax 03-5804-5021
Eメール: info.jpn@burkert.com
ウェブ: www.burkert.jp

インターナショナル

country.burkert.com

4.2 保証

保証の前提条件は、指定された使用条件に留意のうえでの装置の適正使用です。

4.3 ウェブサイトで閲覧できる情報

タイプ 3280と3285の取扱説明書とデータシートは以下のサイトでご覧いただけます。

country.burkert.com

5 製品説明

5.1 所定の使用範囲

製品は、液体および気体流体の流量を制御するように設計されています。ハウジングやシーリング材に損傷を与えない清浄な液体や気体を制御することができます。

注記!

適切でない流体によるハウジングとシーリングの損傷。

適切でない流体はハウジングとシーリングに損傷を与える可能性があります。

- ▶ 適切な流体のみ使用してください。
- ▶ 個別に耐薬品性をチェックしてください。

5.2 特性

流れの調整やバルブの切換えは、統合制御電子回路によって制御されるステップモーター駆動によって行われます。そのため、ステップ制御のための外部モーター制御は不要です。

制御電子回路の基本機能:

- 外部規定値を処理することによってバルブ開度を制御します。
- LEDによるバルブ状態の出力。
- 停電後の位置検出
 - 停電時には、バルブの現在位置が保持されます。
 - 再度電圧が印加されると、内部制御電子回路が自動的に現在の位置を認識します。
- エネルギー消費の削減
 - ステップモーターは、バルブを開閉する必要があるときにのみ動力が供給されます。内部トルク保持機構により、ステップモーターは開度制御・調節が必要な時にのみ動作します。それ以外では、入力信号が変化した場合、ステップモーターを調整または移動し、製品を移動するために、制御電子回路のみが電力供給を必要とします。

5.3 構造と機能

5.3.1 比例電動弁(ニードルタイプ) 3280

バルブスピンドルは、ステップモーターによって駆動されます。モーターの回転運動はねじスピンドルによって直線運動(上下運動)に変換されます。バルブスピンドルはねじスピンドルにしっかりと連結されています。バルブスピンドルはコントロールボールに接続されています。

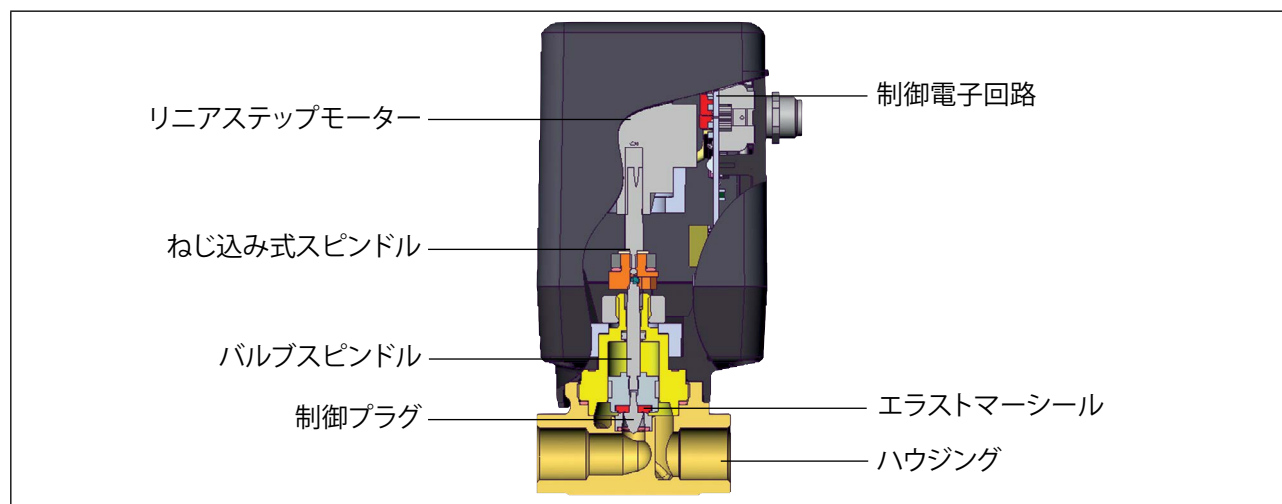


図 1: 比例電動弁(ニードルタイプ) 3280

5.3.2 比例電動弁(ディスク) 3285

プレートバルブは、カップリングを介してドライブシャフトに駆動トルクを伝達するギヤボックス付きのステップモーターで構成されています。制御/遮断ディスクがドライブシャフトに接続されています。ハウジングには、バルブシートとして機能するワッシャが挿入されています。制御/遮断ディスクは、ワッシャに押し付けられたスプリングによって押圧されます。駆動部は、制御/遮断ディスクを固定ディスク上で約180°回転させ、バルブシートを開閉します。

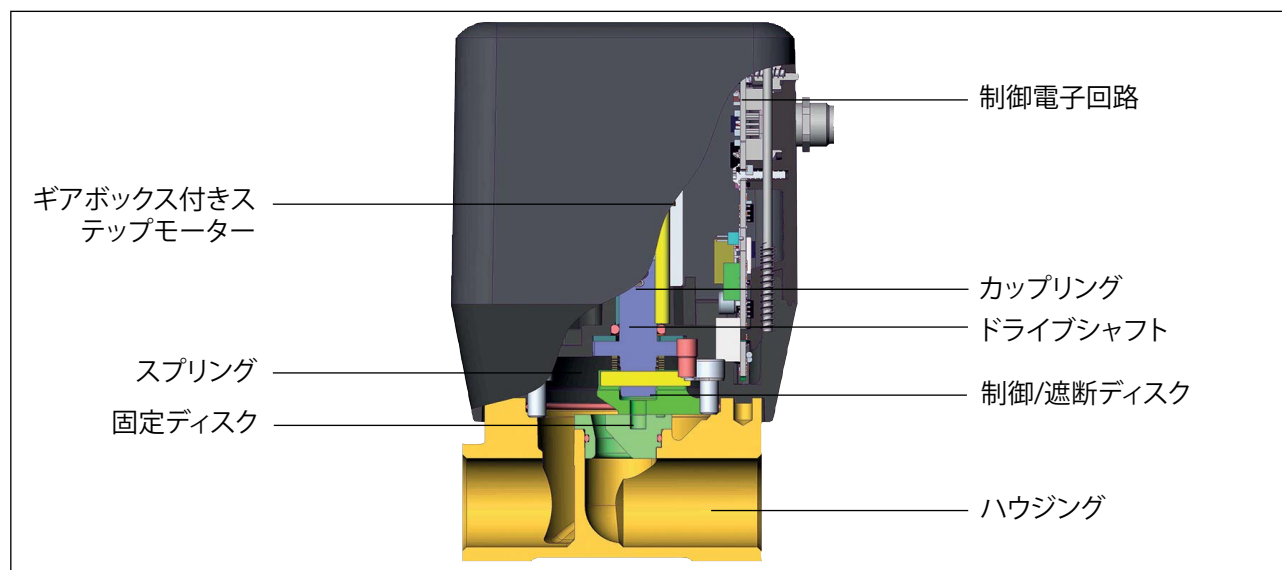


図 2: 比例電動弁(ディスク) 3285

5.4 製品仕様

タイプ	名称	シート公称幅 (オリフィス)	仕様
3280	比例電動弁(2方弁) (ニードルタイプ)	1、1.5、2、3、4、5、 6、8、10	標準： <ul style="list-style-type: none"> 開閉弁 制御弁
3285	比例電動弁(2方弁) (ディスク)	8、10、12、15、 20、25	ポジショナー： <ul style="list-style-type: none"> アナログ デジタル(フィールドバス) プロセスコントローラ： <ul style="list-style-type: none"> アナログ デジタル(フィールドバス)

! ポジショナーとプロセスコントローラには2つの仕様があります。
 - アナログ: 規定値は、標準信号を介してアナログ伝送されます。
 - デジタル: 規定値は、CANopen/büSを介してデジタル伝送されます。
 仕様は接続図で認識いただけます。„7.2”章を参照してください。

5.4.1 電気制御

タイプ 3280と3285のバルブは電気制御の電動モーター駆動式です。

! 製品タイプは、銘板で確認いただけます。Gは開閉弁、0またはHは制御弁、Cはポジショナー、Dはプロセスコントローラを意味します。

標準仕様:

- 開閉弁: バルブは外部規定値の処理により切り替わります。
- 制御弁: 製品は、外部標準信号、基準位置をバルブ位置に変換します。

バルブの両終端位置はLEDステータスによって通知されます。また、バルブ位置に到達すると、デジタル出力を介して出力されます。

ポジショナー:

ポジショナーバージョンは基準位置をバルブ位置に変換します。駆動位置は基準位置に従って調整されます。位置トランスデューサを介して比例電動弁の現在位置(POS)が検出されます。この現在位置はポジショナーによって標準信号として指定されたセットポイント(CMD)と比較されます。制御差(Xd1)がある場合、モーター駆動信号が修正変数としてアクチュエータに供給されます。Z1は外乱を示しています。

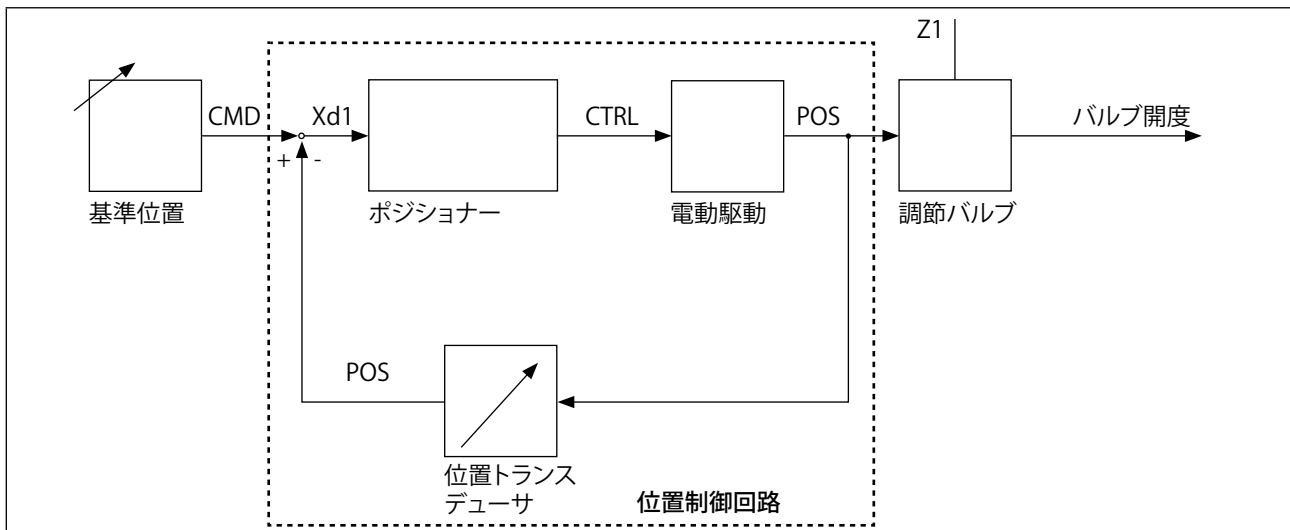


図 3: ポジショナーの信号フロープラン

バルブの両終端位置はLEDステータスによって通知されます。また、位置トランスデューサを介して検出された実際位置は円形コネクタ M12を介して出力されます。CANopen*またはbùS**を介して製品とデジタル通信することが可能です。



* CANopen – オートメーション技術で製品のネットワークに使用されるCAN(コントローラエリアネットワーク)に基づくフィールドバス。

** bùS – 追加機能を備えたCANopenに基づくフィールドバス。

ポジショナーバージョンには、Bürkertコミュニケーターを使用して設定できる特別な機能(「8.3.1」章を参照)もあります。



Bürkertコミュニケーターの取扱説明書はwww.buerkert.jpでご覧になれます

プロセスコントローラ:

追加で実装されたPIDコントローラにより、バルブ開度制御だけではなく、流体のプロセス制御(例えば流量制御)を直接行うことができます。

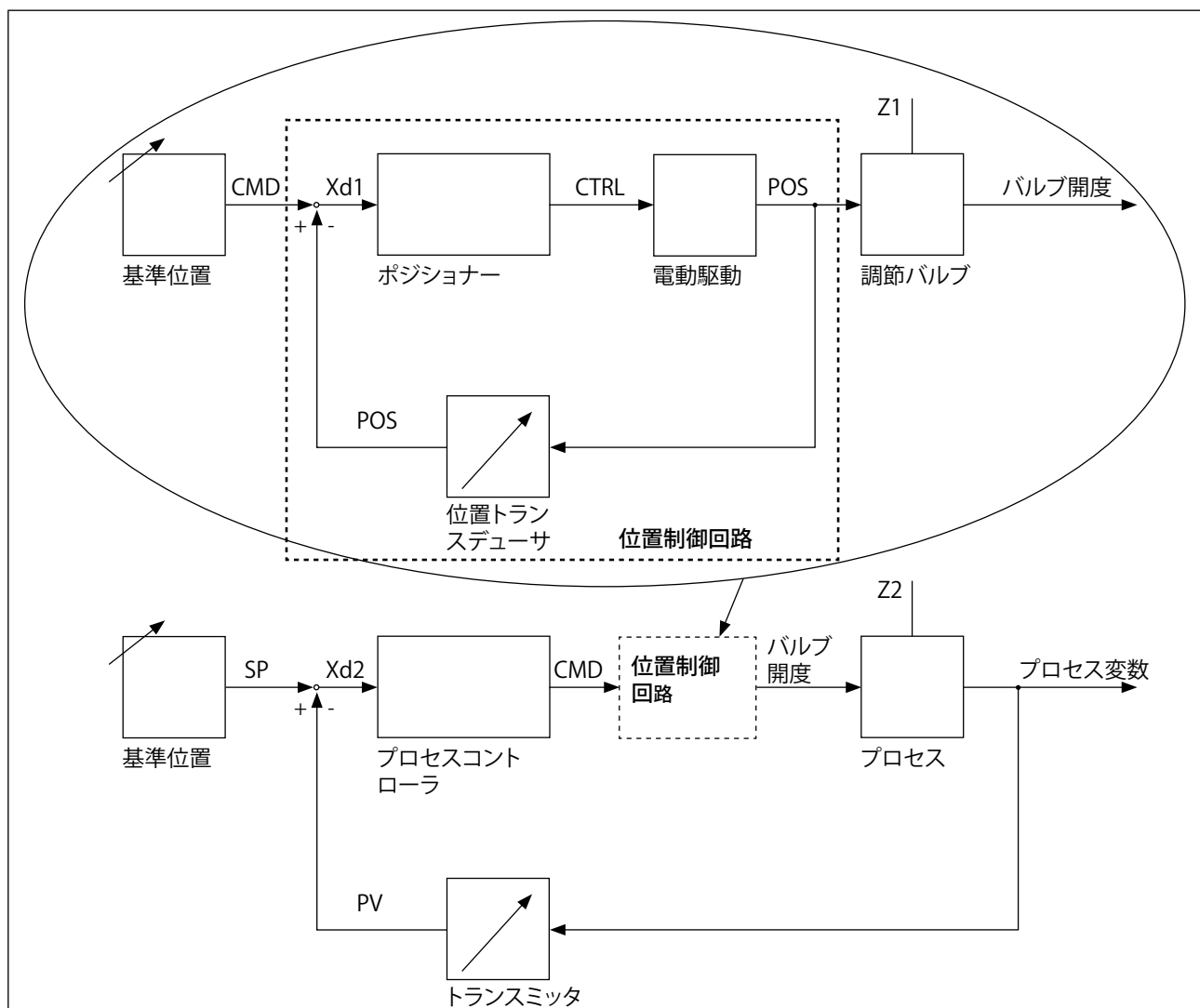


図 4: プロセスコントローラの信号フロー図

プロセスコントローラは制御ループに統合されています。バルブ開度のセットポイントは、プロセスセットポイント値とプロセス現在値から制御パラメータ (内蔵PIDコントローラ) を使って導き出されます。プロセスセットポイントは外部からの信号で指定されます。

プロセス制御の場合、上述の位置制御 (開度制御) が補助制御ループとなり、カスケード制御 (連続制御) を実現します。主制御回路内のプロセスコントローラにはPID機能があります。規定値としてプロセス規定値 (SP) が指定され、制御されるプロセス変数の現在値 (PV) と比較されます。位置トランスデューサは電動モーターニア駆動部の現在位置 (POS) を検出します。バルブ開度はプロセスコントローラによって指定された設定値 (CMD) と比較されます。制御差 (Xd1) がある場合、作動変数 (CTRL) は現在位置 (POS) を変更するために使用され、バルブ開度を変更されます。Z2は外乱を示しています。

CANopen*またはbùS**を介して製品とデジタル通信することが可能です。



* CANopen – オートメーション技術で製品のネットワークに使用されるCAN (コントローラエリアネットワーク) に基づくフィールドバス。

** bùS – 追加機能を備えたCANopenに基づくフィールドバス。

プロセスコントローラバージョンにはBürkertコミュニケーターを使用して設定できる特別な機能 (「8.3.2」章を参照) もあります。



Bürkertコミュニケーターの取扱説明書はwww.buerkert.jp でご覧になれます

6 テクニカルデータ

6.1 規格および指令

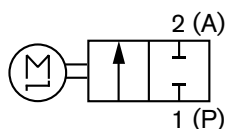
この製品は、関連するEU整合法令 (EU harmonisation legislation) に対応しています。この製品は、英国の法律の要件にも準拠しています。

EU適合宣言/英国適合宣言の現行バージョンには、適合性評価手順で使用された整合規格の一覧が含まれています。

6.2 動作条件

周囲温度	-10~+60 °C (負荷軽減曲線に注意。「6.5.1」章を参照) -10~+50 °C タイプ 3280、シート径φ8~10、ポジショナーおよびプロセスコントローラに制限あり
流体温度	0~+70 °C
酸素での媒体温度	0~+60 °C
湿度	< 95%、結露なきこと
流体	ハウジングおよびシーリング材に損傷を与えない清浄で腐食性の無い液体および気体、および気体。個別に耐薬品性をチェックしてください (www.buerkert.jp の耐薬品性リストを参照)。 流体が汚染されている場合は、適切なストレーナーを接続してください。
制御機能	バルブシートは、その仕様に応じて流体の流れ方向または逆方向に閉じます。 タイプ 3280:シート下フロー タイプ 3285:シート上フロー

機能原理



直動式2方弁、モーター駆動、無通電状態持続

6.3 銘板

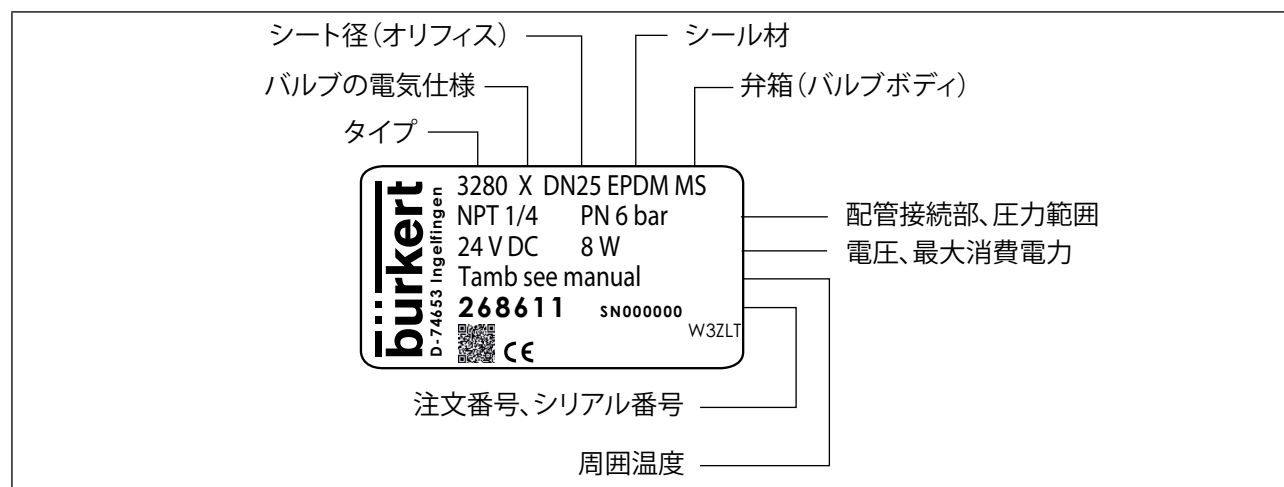


図 5: 定格銘板の説明(例)

6.4 機械データ

素材	タイプ 3280	タイプ 3285
駆動ハウジング	プラスチック部品 (黒) : PPS GF40、 プラスチック部品 (アンスラサイト) : PC GF10	プラスチック部品 (黒) : PPS GF40、 プラスチック部品 (アンスラサイト) : PC GF10 流体接触部 : PPS GF40
ハウジング	真鍮 (MS) または ステンレス鋼 (VA)	真鍮 (MS) または ステンレス鋼 (VA)
シーリング材	FKM、NBR または EPDM ¹⁾	FKM、NBR または EPDM、 技術セラミックス
流体領域内の 他の材料	ステンレス鋼 (VA)	ステンレス鋼 (VA)

1) シートサイズ1および1.5の場合、バルブシートシーリングはPEEK製です。

接続

タイプ 3280 G 1/4、G 3/8、G 1/2、NPT 1/4、NPT 3/8、NPT 1/2およびカートリッジ
 タイプ 3285 G 1/2、G 3/4、G 1、NPT 1/2、NPT 3/4、NPT 1、RC 1/2、RC 3/4 ま
 たは RC 1

重量

タイプ 3280 ~0.7 kg (VAハウジングを含む)
 タイプ 3285 シート公称幅 8~10 ~0.8 kg (VAハウジングを含む)
 シート公称幅 12~15 ~1.2 kg (VAハウジングを含む)
 シート公称幅 20~25 ~1.5 kg (VAハウジングを含む)

寸法

データシートをご参照ください

6.5 電気データ

電気データ	標準		ポジショナー		プロセスコントローラ	
	開閉弁	制御弁	アナログ	デジタル(フィールドバス)	アナログ	デジタル(フィールドバス)
接続	円形コネクタ (M12 x 1, 8ピン)		円形コネクタ (M12 x 1, 8ピン)	円形コネクタ (M12 x 1, 5ピン)	円形コネクタ (M12 x 1, 8ピン) および M12 x 1, 5ピン)	円形コネクタ (M12 x 1, 5ピン) および M12 x 1, 5ピン)
動作電圧	24 V DC ±10% – 残留リップル <10%		24 V DC ±10% – 残留リップル <10%		24 V DC ±10% – 残留リップル <10%	
消費電力	タイプ 3280: 最大8 W、シート公称幅 8~10 およびそれ以上の圧力、最大12 W		タイプ 3280: 最大8 W、シート公称幅 8~10 およびそれ以上の圧力、最大12 W		タイプ 3280: 最大8 W、シート公称幅 8~10 およびそれ以上の圧力、最大12 W	
	タイプ 3285: 最大12 W		タイプ 3285: 最大12 W		タイプ 3285: 最大12 W	
待機状態の消費電流	約 1 W		約 2 W		約 2 W	
調整時間 (0~100%)	タイプ 3280: 約2.5秒、設定「バルブ調整速度、通常」の場合、以下の章を参照: 「7.3」		タイプ 3280: 約2.5秒、設定「バルブ調整速度、通常」の場合、以下の章を参照: 「8.3」		タイプ 3280: 約2.5秒、設定「バルブ調整速度、通常」の場合、以下の章を参照: 「8.3」	
	タイプ 3285: 約4秒、設定「バルブ調整速度、通常」の場合、以下の章を参照: 「7.3」		タイプ 3285: 約4秒、設定「バルブ調整速度、通常」の場合、以下の章を参照: 「8.3」		タイプ 3285: 約4秒、設定「バルブ調整速度、通常」の場合、以下の章を参照: 「8.3」	
アナログ入力 (規定値入力)	-	4~20 mA または 0~10 V (調整可、「7.3」章を参照) あるいはPWM信号 (800 Hz)	0~20 mA、4~20 mA、0~5 V または 0~10 V、「8.3」章またはPWM信号 (800 Hz) を参照	-	0~20 mA、4~20 mA、0~5 V または 0~10 V、「8.3」章またはPWM信号 (800 Hz) を参照	-
デジタル入力 (規定値)	0~5 V = log "0"、10~30 V = log "1"	-	-	-	-	-
アナログ入力 (現在値入力)	-	-	-	-	0~20 mA、4~20 mA、0~5 V または 0~10 V、「8.2.1」章を参照	0~20 mA、4~20 mA、0~5 V、0~10 V または 周波数: 測定範囲 5~2000 Hz 入力抵抗 > 22 kΩ 入力信号 > 10 Vpp 波形、方形信号

電気データ	標準		ポジショナー		プロセスコントローラ	
	開閉弁	制御弁	アナログ	デジタル(フィールドバス)	アナログ	デジタル(フィールドバス)
アナログ入力の入力インピーダンス	-	60 Ω : 4~20 mA/ 分解能40 μA 22 kΩ: 0~10 V/ 分解能20 mV	60 Ω: 0~20 mA と4~20 mA/ 分解能40 μA 22 kΩ:0~5 Vと 0~10 V/分解能 20 mV	-	60 Ω: 0~20 mAと 4~20 mA/分解能 40 μA 22 kΩ:0~5 Vと 0~10 V/分解能 20 mV	-
アナログ出力(プロセス値出力)	-	-	0~20 mA、 4~20 mA、 0~5 V、 0~10 V(調整可、「8.3」章を参照)	-	0~20 mA、 4~20 mA、 0~5 V、0~10 V (調整可、「8.3」章を参照)	-
アナログ出力	-	-	電圧出力の最大電流 10 mA 電流出力の最大負荷 560 Ω	-	電圧出力の最大電流 10 mA 電流出力の最大負荷 560 Ω	-
デジタル出力	有効、最大100 mA 電流制限、PNP、スイッチング電圧 = $U_{vers} - 1$ V 短絡保護		-	-	-	-
リミットスイッチ	非接触終端位置検出		-	-	-	-
位置トランスデューサ	-		非接触、高分解能による耐磨耗性位置測定システム		非接触、高分解能による耐磨耗性位置測定システム	
パラメータ化インタフェース	-		büSまたはCANopen ²⁾	-	büSまたはCANopen ²⁾	-
通信インターフェース	-		-	CANopen/büS	-	CANopen/büS
デューティサイクル	EN 60034-1 に準拠: S3 50%、使用条件により異なる。負荷軽減曲線に注意。章を参照「6.5.1」		EN 60034-1 に準拠: S3 50%、使用条件により異なる。負荷軽減曲線に注意。章を参照「6.5.1」		EN 60034-1 に準拠: S3 50%、使用条件により異なる。負荷軽減曲線に注意。章を参照「6.5.1」	

2) アナログ仕様の場合: 3.3 Vの信号電圧の安全な通信はケーブルの長さや伝送速度の増加を減少させます。

6.5.1 負荷軽減(ディレーティング)

バルブの最大デューティサイクルは、ステップモーターの最大周囲温度やコイル電流に左右されます。



ここでいうデューティサイクルとは、機器のデューティサイクルではなく、モーターのデューティサイクルを指します。これはバルブが動く場合にのみオンになります。指示値が頻繁に変化すると、モーターのデューティサイクルが著しく上昇します。

負荷軽減曲線から、異なる最大周囲温度に対応する許容最大デューティサイクルを読み取ることができます。高い媒体温度では、低いデューティサイクルを選択する必要があります。省エネ機能をオンにするとより高いデューティサイクルを選択することができます。

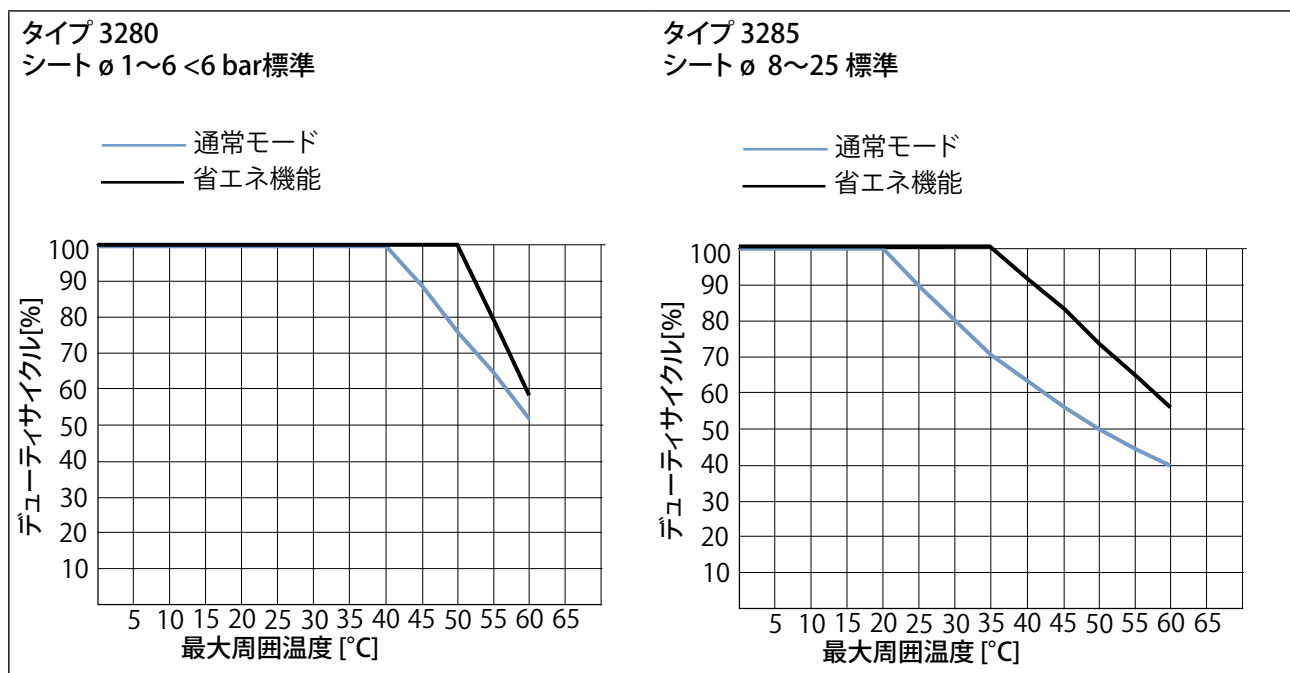


図 6: 標準仕様の負荷軽減曲線曲線

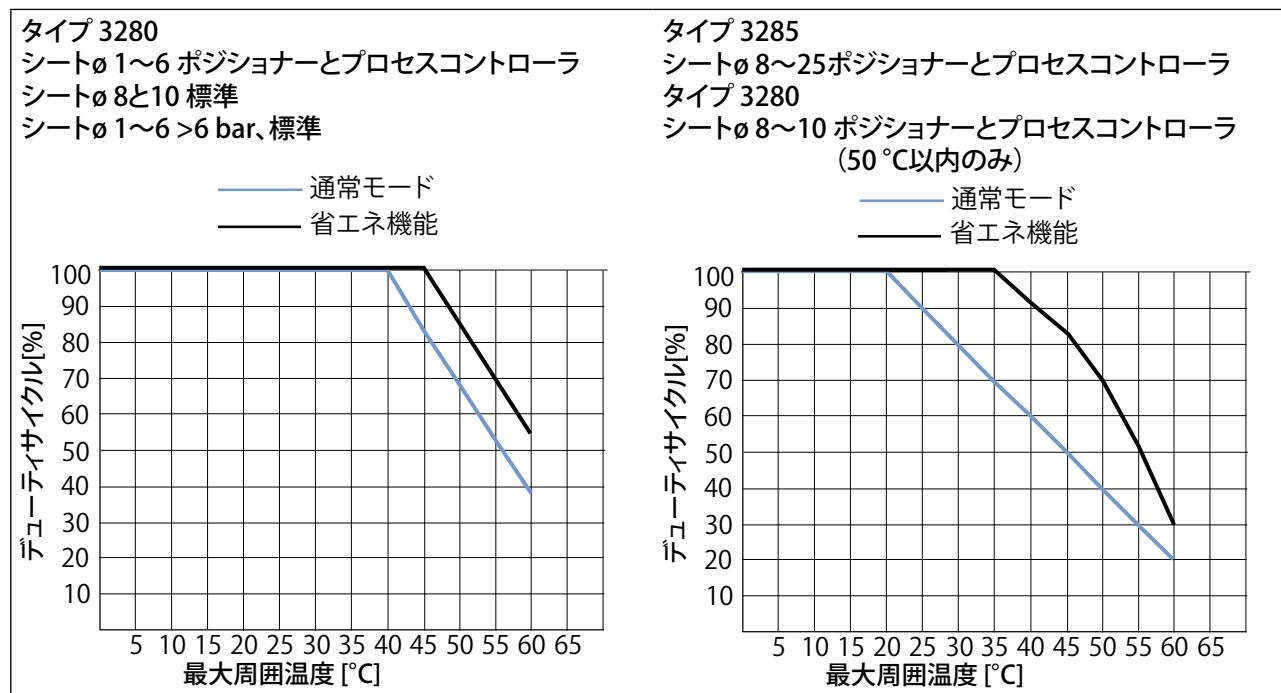


図 7: ポジショナーバージョンおよびプロセスコントローラバージョン、標準仕様の負荷軽減曲線

6.6 流体データ

タイプ	シート公称幅 (オリフィス)	$KV_{s値} [m^3/h]^3$	最大圧力 [bar]
3280	1	0.03	銘板の記載内容を参照
	1.5	0.065	
	2	0.15	
	3	0.3	
	4	0.5	
	5	0.7	
	6	0.9	
	8	1.5	
3285	10	1.9	
	8	1.8	
	10	2.5	
	12	3.9	
	15	5.4	
	20	8.1	
	25	9.6	

3) $KV_{s値}$ は、バルブ全開で差圧1 bar、温度20°Cの水の流量値です。

7 設置

危険!

システムまたは製品の高圧による負傷の危険。

- ▶ システムや製品で作業する前に、圧力を抜いてラインのエア抜きを行ってください。

感電による負傷の危険。

- ▶ システムまたは製品での作業に先立って、電圧のスイッチを切り、再度オンにならないよう保護します。
- ▶ 現行の電気製品に関する事故防止・安全規則を遵守してください。

警告!

不適切な取付けによる怪我の危険。

- ▶ 設置は製品を理解し訓練を受けた技術者が適切なツールを使用してのみ行うことができます。
- ▶ システムが意図せず作動しないよう保護してください。
- ▶ 設置後に制御された再起動を確認してください。

7.1 製品の流体接続

設置方向: 任意 (水平配管にモーター部が上向きに設置、垂直配管では駆動部カバーの上向きが望ましい。)

- 配管とフランジの接続を清掃してください。
- バルブ入口の前に粒子フィルターを取り付けます (≤0.3 mm)。

注記!

注意・破損の危険。

- ▶ プラスチック製の駆動部ハウジングに荷重をかけないでください (本体をレバーアームとして使用しないでください)。

- 適切なツール (オープンエンドレンチ) でハウジングを押さえ、配管にねじ込みます。
- 流量方向に注意してください。ハウジングの矢印はフロー方向を示します。
タイプ 3280: シート下フロー、常に流体の流れに対して閉鎖、
タイプ 3285: シート上フロー、常に流体の流れとともに閉鎖。

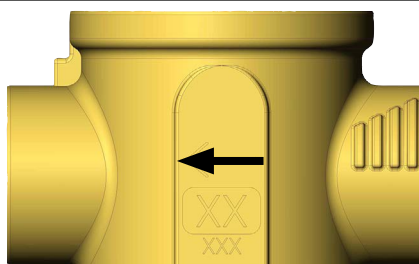


図 8: タイプ 3280のフロー方向、シート下フロー

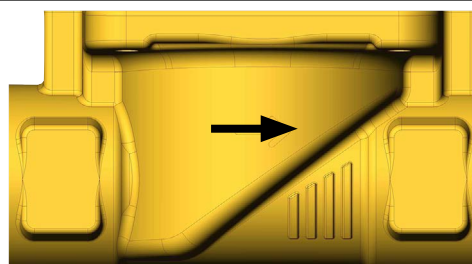


図 9: タイプ 3285のフロー方向、シート上フロー⁴⁾

4) 矢印方向に逆らうフローは許されません。バルブには背圧耐性はありません。

7.1.1 カートリッジハウジングの設置スペース

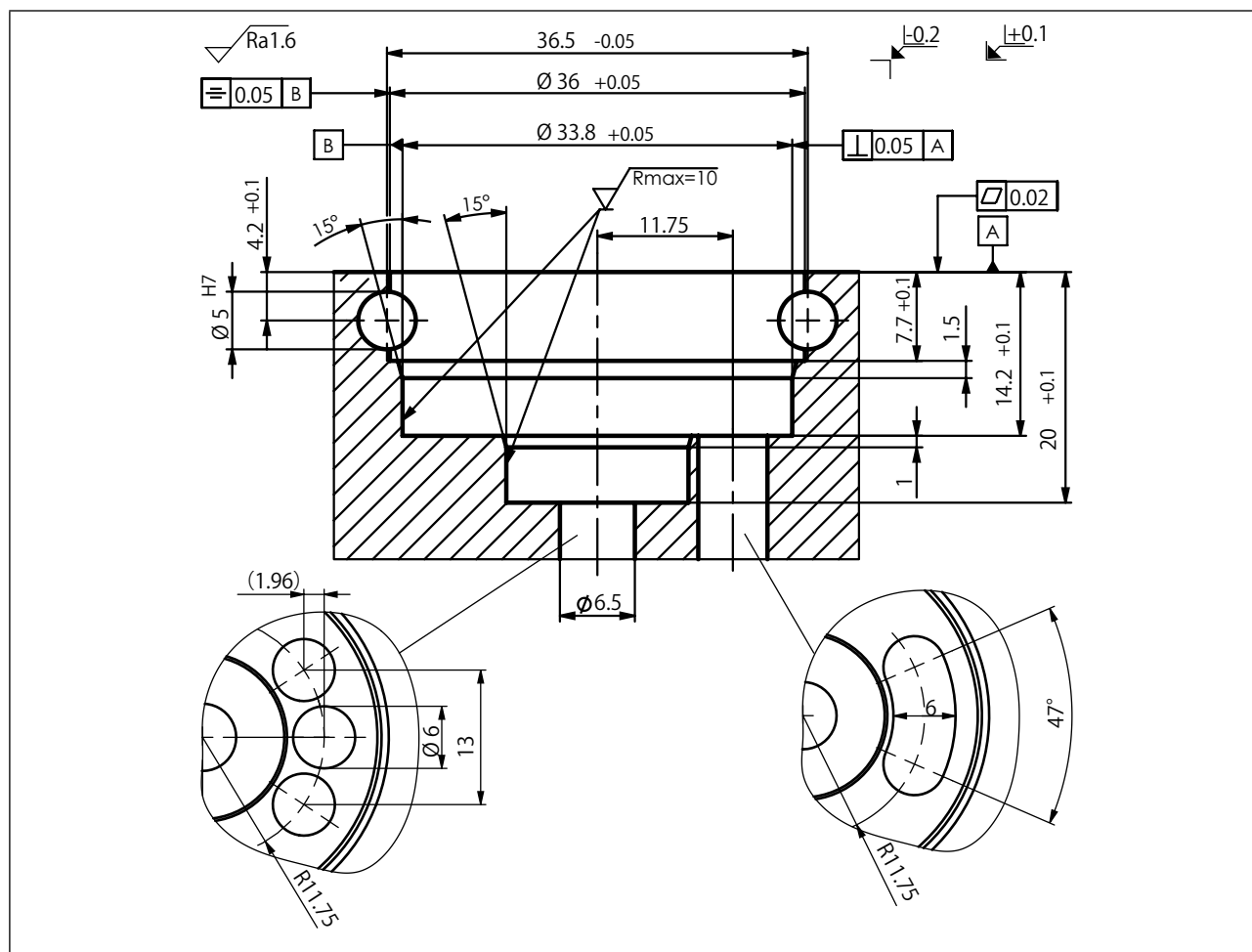


図 10: バルブシートサイズ 1~6 でのカートリッジハウジングの設置スペース

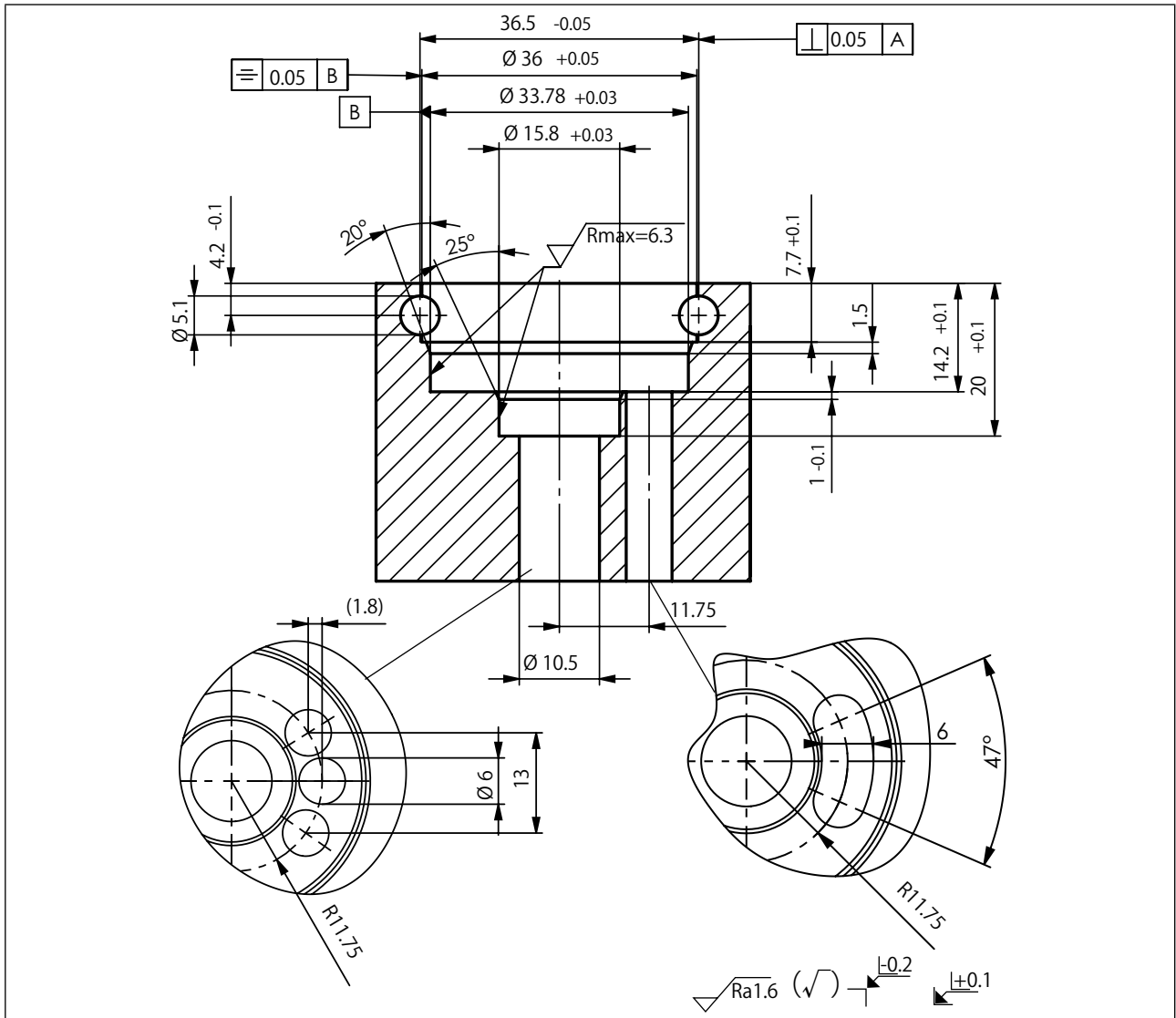


図 11: バルブシートサイズ 8~10 でのカートリッジハウジングの設置スペース

7.1.2 カートリッジハウジング搭載製品を取り付ける

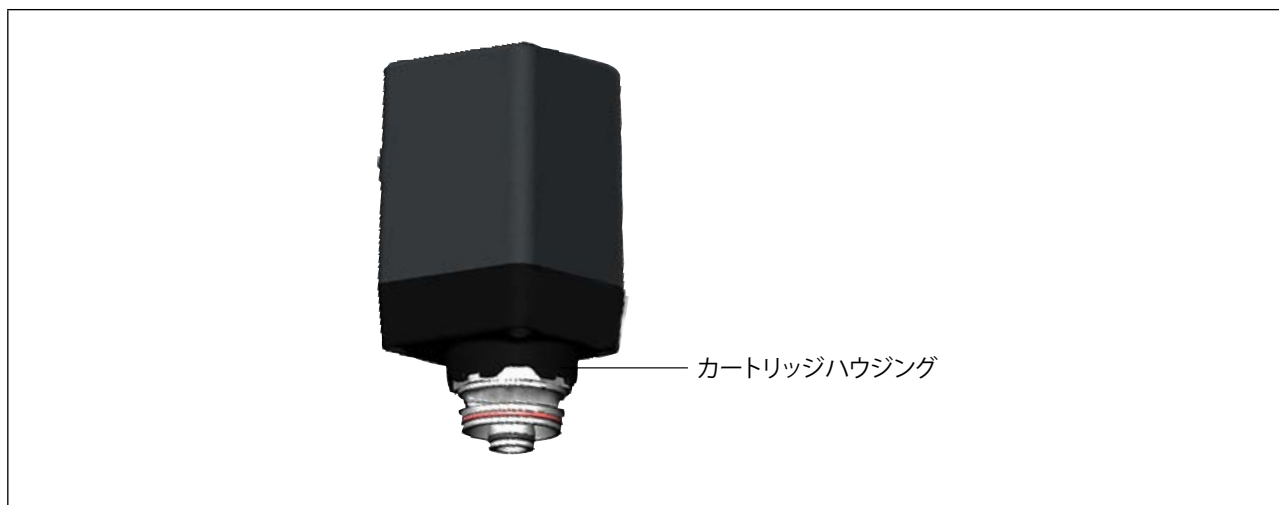


図 12: カートリッジハウジング搭載製品

- バルブのOリングが汚れてないことを確認してください。
- 配管とフランジの接続を清掃してください。
- バルブ入口の前に粒子フィルターを取り付けます (≤ 0.3 mm)。



必要に応じて、取付け時にOリングに適切な潤滑剤(例えば、水)を使用してください。

- バルブを取り付け(「[図 10](#)」をご参照ください)、合わせます。取り付けた状態では、回すことはできません。
- バルブを適切な固定材(例:2本の円筒ピンまたは径が5 mm以上、長さ30 mm以上のダボピン)で固定します。

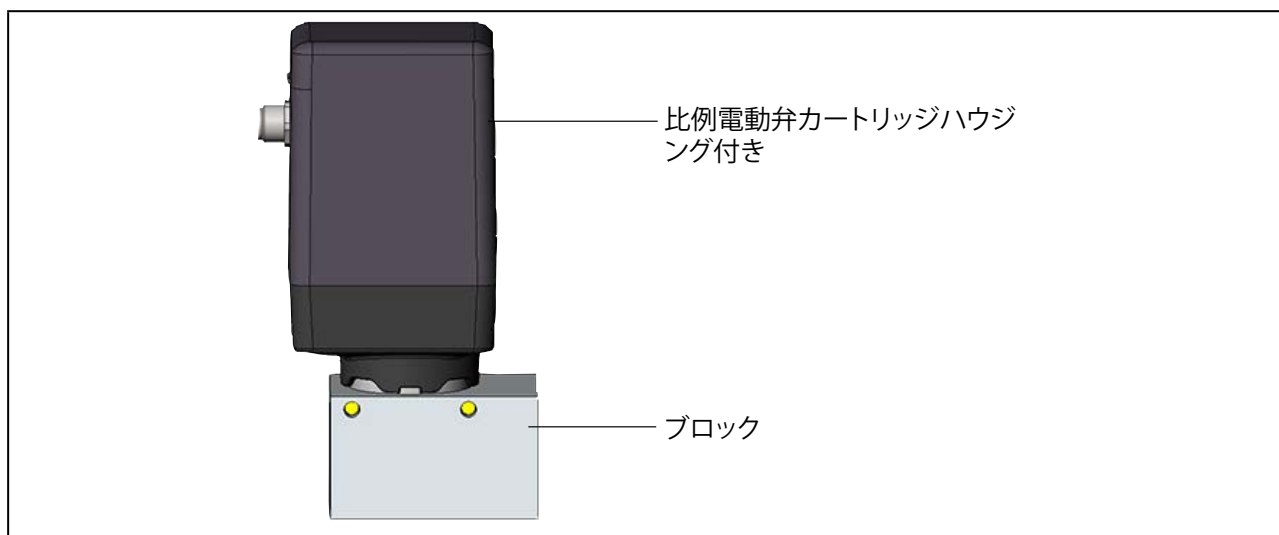


図 13: カートリッジハウジング付き内蔵型製品

7.2 製品の電気接続

! 本製品の入出力は、電源電圧と電氣的に絶縁されていません。

! 危険!

感電による負傷の危険。

- ▶ システムまたは製品での作業に先立って、電圧のスイッチを切り、再度オンにならないよう保護します。
- ▶ 現行の電気製品に関する事故防止・安全規則を遵守してください。

注記!

不適切な電源電圧による製品の損傷。

- ▶ 電源電圧は、銘板に記載されている電圧に対応している必要があります。
- ▶ アース接続が接続されていない場合、EMC法の条件は満たされません。

→ 表に従って製品を接続します。
動作電圧を印加した後、製品は動作可能状態になります。

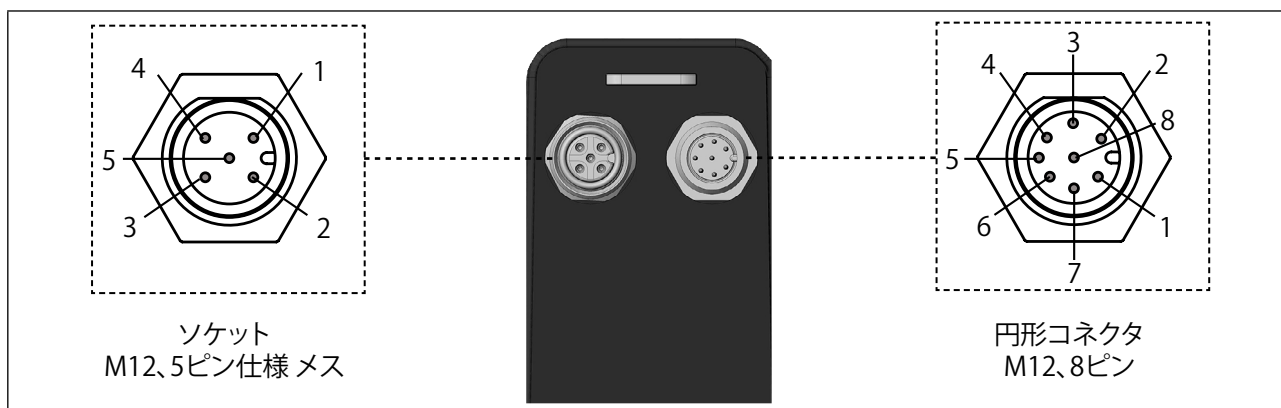


図 14: 円形コネクタの名称、アナログ仕様

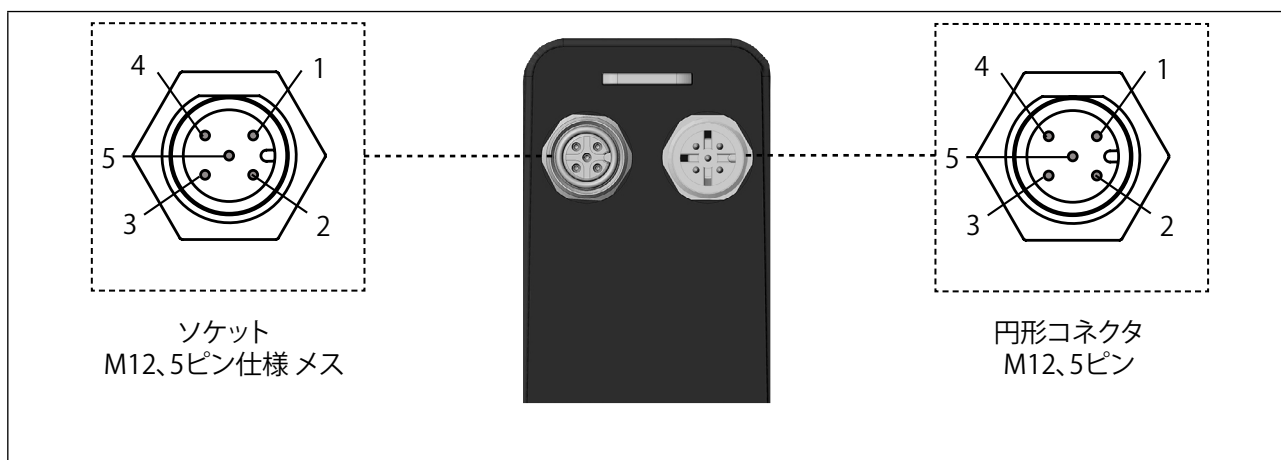


図 15: プラグの名称、デジタル仕様

! M12円形コネクタのスレッド付きスリーブはハウジングに接続されています。ハウジングを適切なアース接続部に接続します。電磁適合性 (EMC) を保証するためには、ケーブルができるだけ短く、断面ができるだけ大きいことを確認してください。

7.2.1 開閉弁のピン設定、プラグM12、8ピン仕様 オス

ピン	心線カラー*	割り当て	外部配線
1	白	電源+	24 V DC ±10%、最大残留リップル 10%
2	茶	GND電源	24 V DC GND
3	緑	結線厳禁!	必ず他の接続ラインから絶縁してください
4	黄	結線厳禁!	必ず他の接続ラインから絶縁してください
5	グレー	結線厳禁!	必ず他の接続ラインから絶縁してください
6	ピンク	デジタル入力+	0~5 V (log.0), 10~30 V (log.1)、電氣的絶縁無し
7	青	デジタル出力	0~5 V (log.0), 10~30 V (log.1)、電氣的絶縁無し
8	赤	GND信号	GND信号
ハウジング		シールド	-

* 指定された線色は、アクセサリとして使用できる注文番号919 061の接続ケーブルを指します。

7.2.2 制御バルブのピン設定、プラグM12、8ピン仕様 オス

ピン	心線カラー*	割り当て	外部配線
1	白	電源+	24 V DC ±10%、最大残留リップル 10%
2	茶	GND電源	24 V DC GND
3	緑	結線厳禁!	必ず他の接続ラインから絶縁してください
4	黄	結線厳禁!	必ず他の接続ラインから絶縁してください
5	グレー	結線厳禁!	必ず他の接続ラインから絶縁してください
6	ピンク	規定値入力+	4~20 mA/0~10 V、電氣的絶縁無し PWM信号 (800 Hz)
7	青	デジタル出力	0~5 V (log.0), 10~30 V (log.1)、電氣的絶縁無し
8	赤	GND信号	GND信号co
ハウジング		シールド	-

* 指定された線色は、アクセサリとして使用できる注文番号919 061の接続ケーブルを指します。

7.2.3 ポジショナー仕様のピン設定

7.2.3.1 アナログ仕様、プラグM12、8ピンオス

ピン	心線カラー*	割り当て	外部配線
1	白	電源+	24 V DC ±10%、 最大残留リップル 10%
2	茶	GND電源	24 V DC GND
3	緑	CAN low	CAN low**
4	黄	CAN high	CAN high**
5	グレー	CAN GND	CAN GND**
6	ピンク	規定値入力+	0~20 mA/4~20 mA/0~5 V/ 0~10 V、電氣的絶縁無し、PWM 信号 (800 Hz)
7	青	プロセス値出力	0~20 mA/4~20 mA/0~5 V/ 0~10 V、電源との電氣的絶縁無し
8	赤	GND信号	GND信号
ハウジング		シールド	-

* 指定された線色はアクセサリとして使用できる注文番号919 061の接続ケーブルを指します。

** 3.3 Vの信号電圧の安全な通信はケーブルの長さや伝送速度の増加を減少させます。

7.2.3.2 デジタル仕様、プラグM12、5ピンオス

ピン	心線カラー*	割り当て	外部配線
1		シールド	
2	赤	電源+	24 V DC ±10%、 最大残留リップル10%
3	黒	GND	GND
4	白	CAN high	CAN high
5	青	CAN low	CAN low

* 指定された心線カラーはアクセサリとして使用できるbùSケーブルを指します

7.2.4 プロセスコントローラ仕様のピン設定

7.2.4.1 アナログ仕様、プラグM12、8ピンオス

ピン	心線カラー*	割り当て	外部配線
1	白	電源+	24 V DC ±10%、 最大残留リップル10%
2	茶	GND電源	24 V DC GND
3	緑	CAN low	CAN low**
4	黄	CAN high	CAN high**
5	グレー	CAN GND	CAN GND**
6	ピンク	規定値入力+	0~20 mA/4~20 mA/ 0~5 V/0~10 V、 電氣的絶縁無し、 PWM 信号 (800 Hz)
7	青	プロセス値出力	0~20 mA/4~20 mA/ 0~5 V/0~10 V、電源との電氣的絶縁無し
8	赤	GND信号	GND信号
ハウジング		シールド	-

* 指定された線色はアクセサリとして使用できる注文番号919 061の接続ケーブルを指します。

** 3.3 Vの信号電圧の安全な通信はケーブルの長さや伝送速度の増加を減少させます。

7.2.4.2 アナログ仕様、ソケットM12、5ピンメス

ピン	心線カラー*	割り当て	外部配線
1	茶	供給センサー +	24 V DC ±10%、 最大残留リップル10%
2	白	センサー プロセス値入力+	0~20 mA/4~20 mA/ 0~5 V/0~10 V
3	青	GND	GND
4	黒	GND	GND (ピン3 GNDへのブリッジ)
5	グレー	不使用	不使用
ハウジング		シールド	-

* 指定された線色はアクセサリとして使用できる注文番号559177の接続ケーブルを指します。

7.2.4.3 デジタル仕様、プラグM12、5ピンオス

ピン	心線カラー*	割り当て	外部配線
1		シールド	
2	赤	電源+	24 V DC ±10%、 最大残留リップル10%
3	黒	GND	GND
4	白	CAN high	CAN high
5	青	CAN low	CAN low

* 指定された心線カラーはアクセサリとして使用できるbùSケーブルを指します

7.2.4.4 デジタル仕様、ソケットM12、5ピン

ピン	心線カラー*	割り当て	外部配線
1	茶	供給センサー+	24 V DC ±10%、 最大残留リップル10%
2	白	センサー プロセス 値入力+**	0~20 mA/4~20 mA/ 0~5 V/0~10 V
3	青	GND	GND
4	黒	GND	GND (ピン3 GNDへのブリッジ)
5	グレー	不使用	不使用
ハウジング		シールド	-

* 指定された線色は、アクセサリとして使用できる注文番号559177の接続ケーブルを指します。

** PNPセンサーをご使用ください。

7.3 DIPスイッチの設定 (アナログ仕様のみ)

危険!

感電による負傷の危険。

- ▶ 駆動部カバーを開く前に電源を切り、再度オンにする前に電源を確認してください。
- ▶ 現行の電気製品に関する事故防止・安全規則を遵守してください。

工場出荷時の設定はほとんどの使用に最適ですが、設定はDIPスイッチで調整することができます。注文コードによってはDIPスイッチを工場出荷時の「ON」または「OFF」の位置に設定することができます。

駆動部カバーを開くと基板上DIPスイッチにアクセスできます。

7.3.1 駆動部カバーを開く

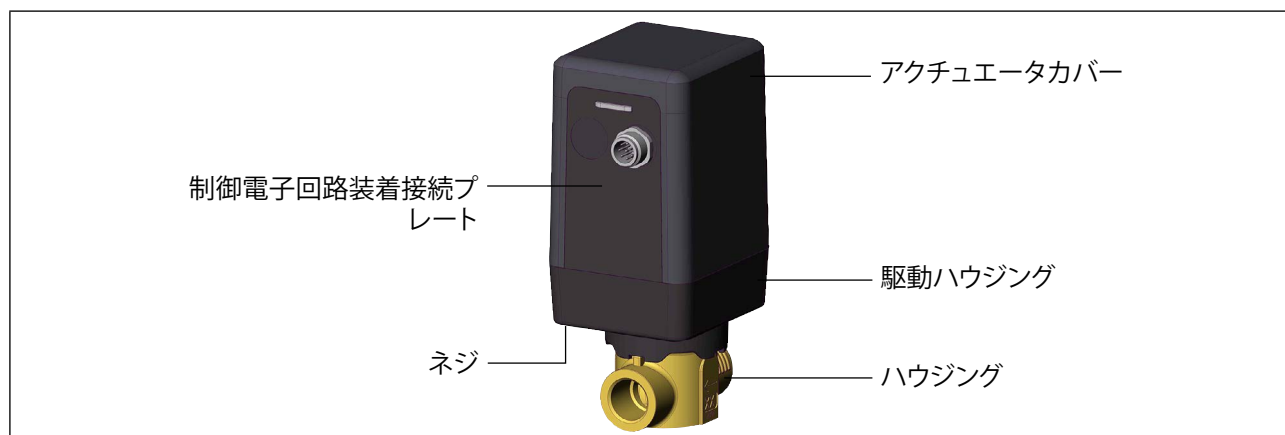


図 16: 駆動部カバーを開く、タイプ 3280

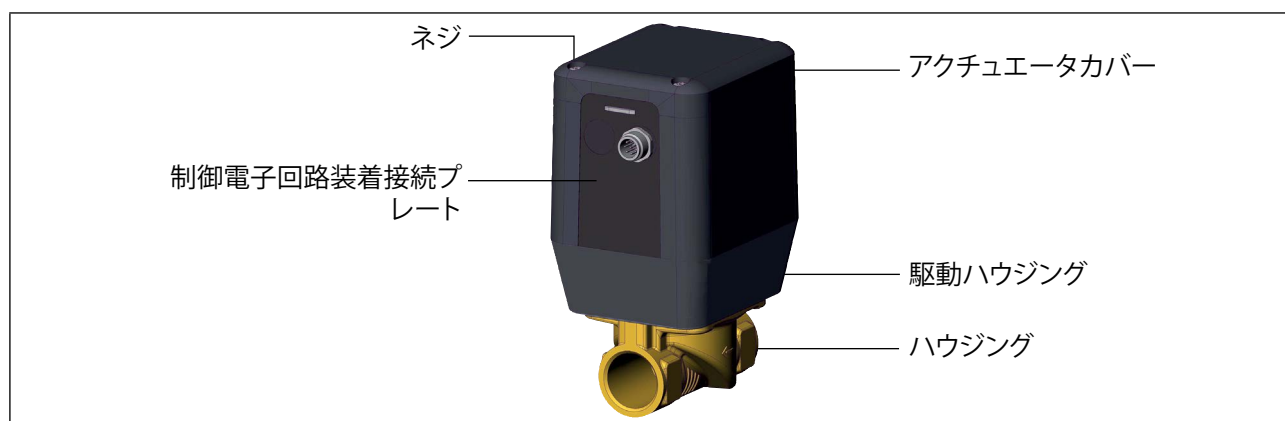


図 17: 駆動部カバーを開く、タイプ 3285

- 製品の電気接続を解除します。
- 適切なツールを使用して、タイプ 3280の駆動ハウジングの下面またはタイプ 3285の駆動部カバーの上面にある4本のネジを慎重に外します。ネジは、抜け落ちないように強固に固定されているので、ネジを完全に緩める必要はありません。

注記!

接続プレートは差し込まれているだけなので、駆動部カバーを取り外すときに落下する可能性があります。カバーを取り外す際は、接続プレートをコネクタに固定して駆動ハウジング上に残し、カバーと共に取り外さないようにします。

- 駆動部カバーと制御電子回路装着の接続プレートを落とさないように保護し、駆動部カバーを取り外します。

7.3.2 DIPスイッチを設定する

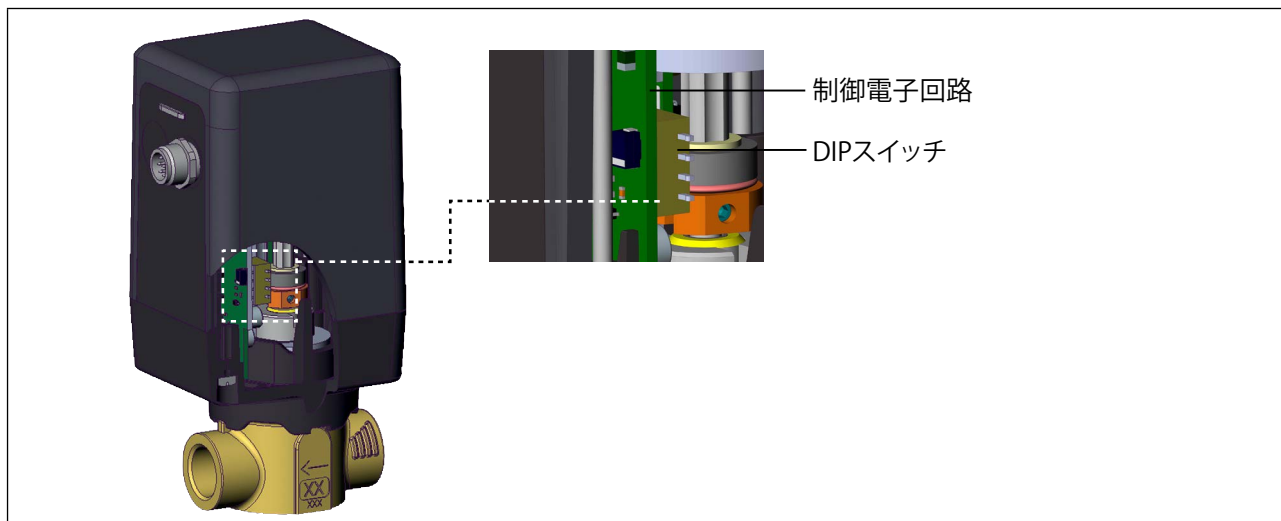


図 18: DIPスイッチの位置、タイプ 3280

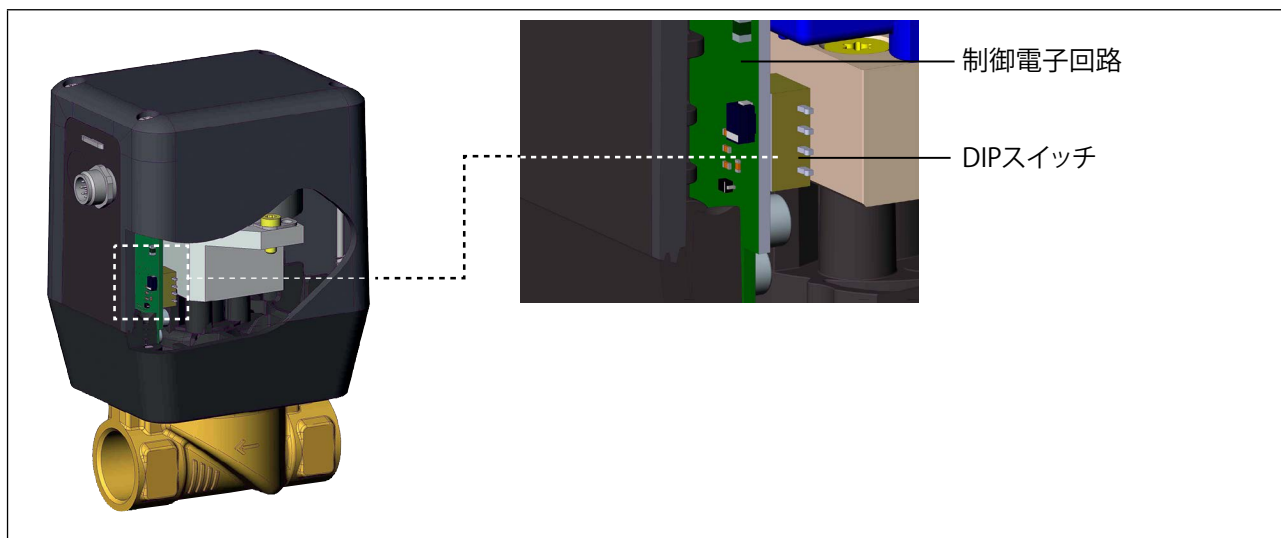


図 19: DIPスイッチの位置、タイプ 3285

→ DIPスイッチを希望する機能に応じて「ON」または「OFF」に設定します。これを行うには適切なツールを使用し、各DIPスイッチを慎重に操作します。

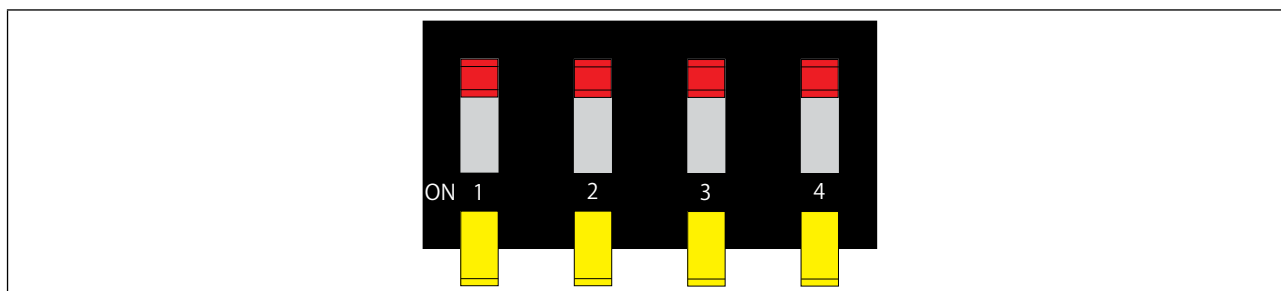


図 20: DIPスイッチ

機能の説明

DIP スイ ッチ	位置	開閉弁の機能	標準仕様 制御弁の機能	PWMバージョン 標準製 品の機能	ポジショナー とプロセスコントロー ラ仕様の機能(アナロ グ仕様のみ)
1	OFF	規定値の通常 有効方向 10~30 V = バ ルブ開	規定値の通常有効方向 (規定値4~20 mAは 位置0~100%に 対応)、上昇	規定値の通常有効方向 (PWMデューティサイク ル 0~100%、位置 0~100%に対応)、上昇	機能なし
	ON	規定値の逆有 効方向 10~30 V = バ ルブ閉	規定値の逆有効方向 (規定値 20~4 mA、 位置 0~100%に 対応)、下降	規定値の逆有効方向 (PWMデューティサイク ル 100~0%、位置 0~100%に対応)、下降	機能なし
2	OFF	機能なし	規定値入力 4~20 mA	機能なし	機能なし
	ON	機能なし	規定値入力 0~10 V	機能なし	機能なし
3	OFF	バルブ調整速 度、通常	バルブ調整速度、通常	バルブ調整速度、通常	büS
	ON	バルブ調整速 度、遅	バルブ調整速度、遅	バルブ調整速度、遅	CANopen
4	OFF	省エネ機能オフ	省エネ機能オフ	省エネ機能オフ	機能なし
	ON	省エネ機能オ ン、低出力、バル ブの低熱現象	省エネ機能オン、低出 力、バルブの低熱現象	省エネ機能オン、低出力、 バルブの低熱現象	機能なし



製品がPWMバージョンであるかどうかは、銘板に記載されています。



機能の変更は電源電圧が再び印加された場合にのみ有効になります。
機能の詳細については「8 試運転」の章をご参照ください。

7.3.3 駆動カバーを閉じる

注記!

汚染や水分の浸入による損傷または誤動作。

▶ IP定格を確保するために、駆動ハウジングが正しく取り付けられていることを確認してください。

⚠ ケーブルの接続に緩みがないようにしてください!

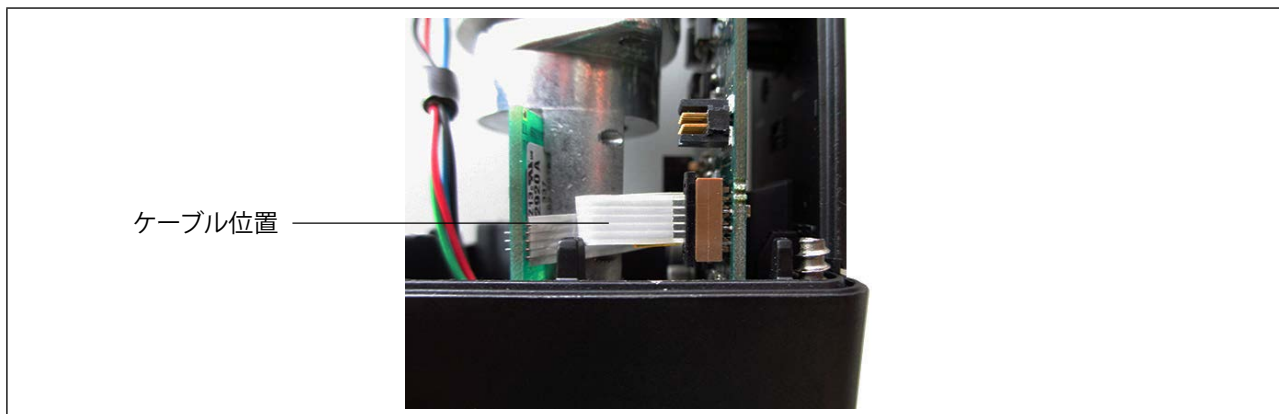


図 21: ケーブルの正しい位置

→ 慎重に駆動部カバーを置きます。

→ タイプ 3280の駆動ハウジングの下面またはタイプ 3285の駆動部カバーの上面にある穴に手で4本のネジを差し込み、最初のネジ山分だけ回します。

→ ネジを締め付けます (締め付けトルク: 2 Nm)。

7.4 SIMカード – データの適用と保存 (デジタル仕様のみ)

オプションで入手可能なSIMカードを使用すると、製品固有の値やユーザー設定を保存して別の製品に転送することができます。

新たに挿入されたSIMカードは、製品の再起動時に既存のデータがチェックされます。これに応じて、データが引き継がれるか、または上書きされます：

- 空のSIMカードをセットした場合。
存在する製品固有の値とユーザー設定はSIMカードに保存されます。
- SIMカードに互換性のあるデータが記録されている場合。
SIMカードのデータは製品に上書きされます。既存の製品固有の値とユーザー設定は上書きされます。
- SIMカードに製品と互換性の無いデータが記録されている場合。
製品はSIMカードのデータを独自の製品固有の値とユーザー設定によって書き換えます。

注記!

製品には市販のSIMカードを使用しないでください。

使用されるSIMカードは、特に耐久性と温度耐性のある特別な産業用バージョンです。

- ▶ SIMカードは、必ずBürkert販売店から入手してください。

SIMカードの挿入：

- 製品を開きます (「7.3」章を参照)。
- SIMカードを慎重に製品に挿入します。
- バネ接点の反力で留まらず、止まるまで挿入します。「Bürkert」の文字が基板の反対側で面取り側が上です。
- 製品を閉じます (「7.3」章を参照)。
- 製品を再起動します。
新しいデータが転送されます。

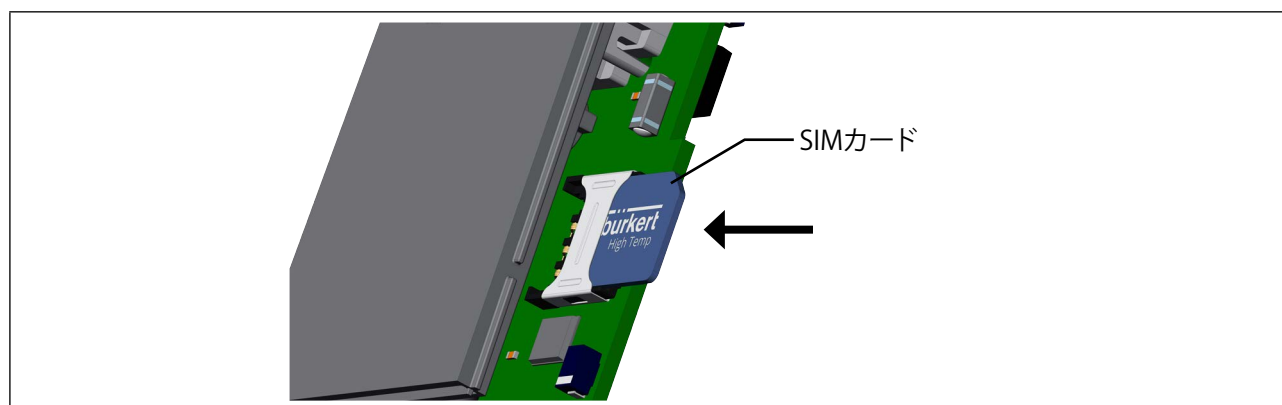


図 22: SIMカードの挿入

7.5 LEDディスプレイ

ポジショナーとプロセスコントローラ仕様の場合、Bürkertコミュニケーターのソフトウェアにより、標準のLEDカラーとNAMUR NE 107に基づいたLEDカラーの切り替えができます。

7.5.1 デフォルトの表示エレメント

LEDカラー	ステータス	表示
白	常時点灯	通常モード
黄	常時点灯	通常の運転(バルブ開度は全開)
	点滅 (バルブ開度を示す色 (緑、白、黄色)と交互に 点滅)	仕様外: 製品の環境条件またはプロセス条件が指定範囲外です。製品内診断は、製品またはプロセスプロパティの問題を示します。
緑	常時点灯	バルブ閉
赤	点滅 (バルブ開度を示す色 (緑、白、黄色)と交互に 点滅)	エラー発生 (48ページの「10 故障」章 を参照ください)
白、緑または赤	点滅	busネットワーク内のデバイスを識別するために使用します。ビュルケルトコミュニケーター(ソフトウェア)から機器を選択し通信すると判別のために点滅します。
オレンジ	点滅 (バルブ開度を示す色 (緑、白、黄色)と交互に 点滅)	機能チェック: 製品立ち上げ時や制御モードを使用している時など、一時的に製品が運転されません(故障ではありません)
青	点滅 (バルブ開度を示す色 (緑、白、黄色)と交互に 点滅)	製品設定はプロバイダ(ゲートウェイ等)によって適切に管理されていません(Bürkert製品の中央構成管理 を参照)
色なしまたはLED消灯	-	本製品に電力供給なし

7.5.2 NAMUR NE 107に従った表示

LED カラー	カラー コード	ステータス	説明	意味
緑	1	常時点灯	診断がアクティブ	製品はエラーなく動作しています。ステータスの変更は色で表示されます。 メッセージは、必要に応じて接続されたフィールドバスを介して送信されます。
赤	5	常時点灯	故障、エラーまたは障害	製品またはその周辺機器の誤作動により、動作していません(電源投入直後や上位制御装置と通信が確立していない場合も赤色LEDとなる場合があります)
緑または赤	1または5	点滅		buSネットワーク内のデバイスを識別するために使用します。ビュルケルトコミュニケータ(ソフトウェア)から機器を選択し通信すると判別のために点滅します。
オレンジ	4	常時点灯	機能チェック	製品立ち上げ時や制御モードを使用している時など、一時的に製品が運転できない状態です(故障ではありません)
黄	3	常時点灯	仕様外	製品の環境条件またはプロセス条件が指定範囲外です。 製品内診断は製品またはプロセスの問題を示します。
青		点滅		製品設定はプロバイダ(ゲートウェイ等)によって適切に管理されていません(Bürkert製品の中央構成管理を参照)
色なしまたはLED消灯	-	-	-	本製品に電力供給なし

8 試運転

警告!

不適切な操作による危険。

不適切な操作は、怪我、製品およびその周辺に損傷を与える可能性があります。

- ▶ オペレータは取扱説明書の内容を把握し、理解している必要があります。
- ▶ 安全注意事項と適切な使用方法を遵守してください。
- ▶ 製品を理解し訓練を受けた技術者にのみ製品やシステムを操作することができます。

コミッショニング前に、流体的接続や電氣的接続を行います。

タイプ 3280と3285の比例電動弁には、DIPスイッチを介した設定やパラメータ化を可能にする様々な機能が搭載されています。

8.1 標準機器の機能

以下の基本機能はDIPスイッチを介して有効化または変更することができます：

機能	説明
ゼロ点シャットオフ (開閉弁以外)	バルブにはゼロ点シャットオフがあり、入力信号が入力信号の1%の閾値を下回っている場合にバルブを閉めます。バルブはこの閾値以下の値で閉じます。
電源の遮断とバルブ開度	電源が遮断されると、バルブはその時点の位置に留まります。再度電圧が印加されると、制御電子回路が自動的に現在のバルブ位置を認識します。
デジタル出力	バルブが全閉位置に到達すると、リレー出力(デジタル出力)されます。PLCでフィードバックを取ることが可能です。 10~30 V = log「1」= バルブ閉
アナログ入力 (規定値入力) (開閉弁以外の中間開度が可能な仕様)	0~10 Vまたは4~20 mAは標準信号として制御可能(「7.3」章を参照ください)。規定値入力信号が4~20 mAでは、入力信号が4 mAを下回ると、バルブは現在の位置で停止し、赤LEDが点滅します (信号エラー検出)。
デジタル入力 (規定値入力) (開閉弁のみ)	デジタル入力はNC接点として機能します。電圧 10~30 Vが印加されるとバルブが開きます。 0~5 V = ログ「0」、10~30 V = ログ「1」。 対応して反転入力が逆になります!
有効方向	入力信号に対して、バルブの作用方向を上昇もしくは下降と設定可能です(「7.3」章を参照ください)。通常は上昇に設定されており、規定値が最大の時にバルブ全開となります。
バルブ調整速度	2つのバルブ調整速度が設定できます(「7.3」を参照)。通常のバルブ速度では製品は(0~100%) 2.5秒(タイプ 3280)、4秒(タイプ 3285)でバルブ閉位置からバルブ開位置に移動します。遅いバルブ速度では、製品は(0~100%) 5秒(タイプ 3280)、10秒(タイプ 3285)でゆっくり移動します。
省エネ機能	製品には調整可能な省エネ機能が搭載されています(「7.3」章を参照)。省エネ機能をオンにするとモーターには低電流が供給されます。これにより、モーターのトルクがより低くなり、それによる最大許容流体圧力もより小さくなります。省エネ機能は、入口から出口までの差圧が非常に低い場合にのみ使用できます(最大流体圧 3 bar、最大差圧 1 bar)。

8.2 ポジショナーとプロセスコントローラの機能

製品タイプ 3280と3285は、DIPスイッチとコミュニケーターのソフトウェアを介して変更できる様々な機能を有しています。

ポジショナーとプロセスコントローラの機能:

機能	説明
ゼロ点シャットオフ	バルブにはゼロ点シャットオフがあり、入力信号が設定した入力信号の閾値を下回っている場合にバルブを閉めます。バルブはこの閾値以下の値で閉じます。以下の章を参照:「8.3.1」
電源の遮断とバルブ開度	電源が遮断されると、バルブはその時点の位置に留まります。再度電圧が印加されると、制御電子回路が自動的に現在のバルブ位置を認識します。
動作特性の調整のための補正特性	流量または動作特性を修正するために、この追加機能を使用して規定値(基準位置、CMD)およびバルブストローク(POS)に関する伝達特性を選択します。以下の章を参照:「8.3.1」
不感帯範囲	ポジショナーは定義される制御差からのみ応答します。以下の章を参照:「8.3.1」
有効方向	規定値の有効方向の反転。以下の章を参照:「8.3.1」
安全位置	規定値入力 <4 mAでの安全位置の定義。以下の章を参照:「8.3.1」
バルブ調整速度	開閉時間の入力。以下の章を参照:「8.3.1」
機械式バルブ調整範囲の制限	物理的な制御範囲は定義された範囲に限定されます。
シミュレーション	製品機能をテストするための規定値のシミュレーション。以下の章の説明をご参照ください「8.3.1」
アナログ入力(規定値入力) (アナログ仕様のみ)	4~20 mA、0~20 mA、0~5 V、0~10 Vは標準信号として調整可能。以下の章を参照:「8.3.1」
アナログ出力(プロセス値出力) (アナログ仕様でのみ)	4~20 mA、0~20 mA、0~5 V、0~10 Vは標準信号として調整可能。以下の章を参照:「8.3.1」
アプリケーション校正	信号入力の工場出荷時の校正の変更。以下の章を参照:「8.3.1」
省エネ機能	製品には調整可能な省エネ機能が搭載されています。省エネ機能をオンにするとモーターには低電流が供給されます。これにより、モーターのトルクがより低くなり、それによる最大許容流体圧力もより小さくなります。省エネ機能は、入口から出口までの差圧が非常に低い場合にのみ使用できます(最大流体圧 3 bar、最大差圧 1 bar)。以下の章を参照:「8.3.1」
パラメータ化インターフェース	パラメータ化インターフェースとしてbùSまたはCANopenを選択できます。以下の章を参照:「7.3」
通信インターフェース	デジタル仕様では、bùS/CANopenを介した製品と通信することができます(指示値/プロセス値等)

プロセスコントローラ専用機能:

機能	説明
プロセスパラメータの物理的スケーリング	プロセスの現在値とプロセスの規定値をスケーリングする機能。以下の章を参照： 「8.3.2」
プロセスコントローラ最適化	プロセスコントローラのパラメータを最適化する機能。以下の章を参照： 「8.3.2」
プロセス特性の線形化	プロセス特性の線形化のための機能。以下の章を参照： 「8.3.2」
PIDプロセスコントローラのパラメータ化	幅率 (P成分)、リセット時間 (I成分)、微分時間 (D成分)、不感帯範囲 (デッドバンド)、プロセス実測出力のフィルタリングの設定。以下の章を参照： 「8.3.2」
プロセス値のシミュレーション	製品機能をテストするためのプロセス値のシミュレーション 「8.3.2」
アナログ入力 (現在値入力)	4~20 mA、0~20 mA、0~5 V、0~10 Vは標準信号として調整可能。 「8.3.2」 章をご参照ください デジタル仕様では、プロセス値入力や標準信号に加えて周波数信号も処理することができます。

8.3 製品を設定する

Bürkertコミュニケーターのソフトウェアは、タイプ 3280と3285との通信を可能にします。



Bürkertコミュニケーターの取扱説明書はwww.buerkert.jpでご覧になれます。

8.3.1 ポジショナーとプロセスコントローラバージョンの設定

INPUT/OUTPUT

選択された標準信号

このメニュー項目に規定値またはプロセス値に使用する信号を入力してください。

- 電流 4~20 mA (デジタル仕様、プロセス値のみ)
- 電流 0~20 mA (デジタル仕様、プロセス値のみ)
- 電圧 0~10 V (デジタル仕様、プロセス値のみ)
- 電圧 0~5 V (デジタル仕様、プロセス値のみ)
- CANopen/büS (デジタル仕様のみ)
- 周波数 (デジタル仕様のみ)

SIGNAL.SIM

規定値のシミュレーション

この機能で規定値をシミュレーションすることができます。設定した規定値源は製品のシミュレーション中は無視されます。次の波形を入力することができます：

Sinus	正弦波信号	
Square	方形信号	
Triangle	三角信号	
Fixed	固定セットポイントの手動入力	

選択済み信号フォームに関して以下のパラメータを設定することができます：

メニュー項目	パラメータ設定	正弦波信号による概略図
Offset	(中立点の変位%)	
Amplitude	(振幅%)	
Periode	(秒単位の継続時間)	

X.CONTROL

ポジショナーのパラメータ化、ポジショナーの不感帯範囲(デッドバンド)

スケーリングされたストローク/回転角度範囲に対するデッドバンドの入力(%)。この機能により、コントローラが一定の制御差が生じるまで反応しないようになります。

X.TIME

調整速度の制限

調整速度を制限する場合は、より小さな調整速度を入力することができます。Bürkertコミュニケーターで以下の設定を行うことができます：

モード	最大調整速度[秒]
Slow 1	2.8
Slow 2	3.2
Normal	2.5
Faster	2.2

DIR.CMD

ポジショナー規定値の有効方向や動作

この追加機能を使用して、入力信号 (INP) と駆動の基準位置 (CMD) の間の動作を設定します。

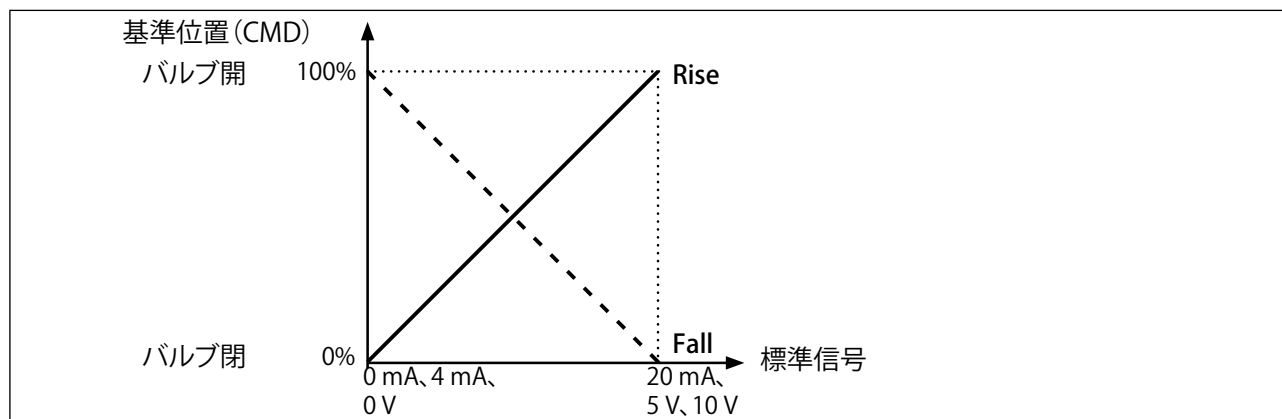


図 23: 有効方向の図

F.LIMIT

省エネ機能

製品には調整可能な省エネ機能が搭載されています。省エネ機能をオンにするとモーターには低電流が供給されます。モーターのトルクがより低くなり、それによる最大許容流体圧力もより小さくなります。省エネ機能は、入口から出口までの差圧が非常に低い場合にのみ使用できます (最大流体圧 3 bar、最大差圧 1 bar)。

büS/CANopenでのSAFEPOS

安全位置の入力

通信に失敗した場合の駆動の動作を入力することができます。駆動を任意の位置に移動することや現在の位置に留めることも可能です。

**SAFEPOS:エネルギー蓄積モジュール(容量性バッファモジュールID 773 440)を使用する場合
安全位置の入力**

停電時にバルブの安全位置に近づくことができるようにするには、容量性バッファモジュールを介してバルブに電圧を供給する必要があります。停電が発生した場合、バッファモジュールは18 V DCの出力電圧を数秒間提供します。低減された入力電圧は、バルブによって検出され、それに応じて安全位置に近づきます。駆動を任意の位置に移動することや現在の位置に留めることも可能です。このSafepos機能は、最も高い優先度を有しています。

**SAFEPOS:<4 mA 標準信号の場合
安全位置の入力**

規定値入力4~20 mAでは、入力信号が4 mA (信号エラー検出) を下回る場合に駆動の動作を入力することができます。駆動をそれぞれの終了位置に移動することや現在の位置に留めることも可能です。

X.LIMIT

機械式バルブ調整範囲の制限

この機能は、(物理的な)調整範囲を指定された %値(上下)に制限します。制限調整範囲のバルブ調整範囲は100%に設定されています。制限されたバルブ制御範囲が運転中に残された場合、負の位置または100%より大きい位置が表示されます。

工場出荷時設定:調整範囲の下限 = 0%、調整範囲の上限 = 100%

設定範囲:

調整範囲の下限: 全調整範囲の0~20%

調整範囲の上限: 全調整範囲の80~100%

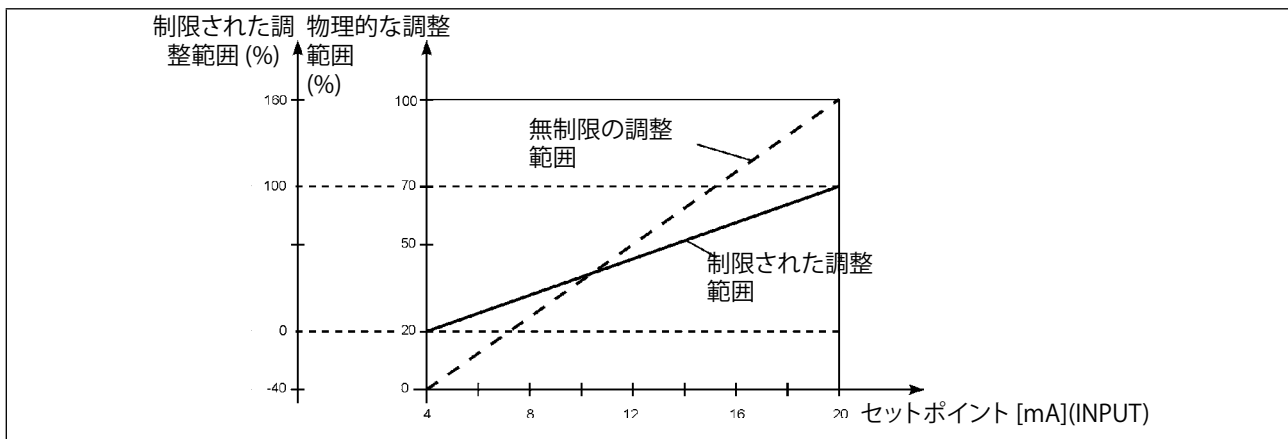


図 24: X.LIMITの図

CUTOFF

ポジショナー/プロセスコントローラの密閉機能

この機能はバルブが制御範囲外で密閉されるように作用します。駆動が完全に閉じられる位置規定値 (CMD) またはプロセス規定値の制限値を入力します。

CHARACT

入力信号 (位置規定値) とストローク (補正特性) 間の伝達特性の選択

流量または動作特性を修正するために、この追加機能を使用して規定値 (基準位置、CMD) およびバルブ位置 (POS) に関する伝達特性を選択します。

流量特性 $k_v = f(s)$ は、 k_v 値で表されるバルブの流量を示し、経路/角度 s に左右されます。これは、バルブシートおよびシートシールの形状によって決定されます。一般的には線形および等比率の2種類の流量特性曲線が実現されます。線形特性の場合、同じストローク変化 ds には同じ k_v 値の変化 dk_v が割り当てられます ($dk_v = n_{lin} * ds$)。

等しいパーセント特性では、バルブ位置 ds の変化は、 k_v 値の等しいパーセンテージ変化に対応します ($dk_v/k_v = n_{等しい\%} * ds$)。

動作特性 $Q = f(s)$ は、システムに設置されたバルブを通る体積流量 Q と通路/角度 s との関係を示します。

制御の設定タスクの場合、動作特性の経過には、ほとんどの場合、線形性など特別な要件が設定されます。このため、場合によっては動作特性の経過を適切な方法で修正する必要があります。等しいパーセンテージ特性 1:25、1:33、1:50、25:1、33:1 および 50:1 と線形特性を設定することができます。さらに補間点により特性曲線を自由に設定することができます。

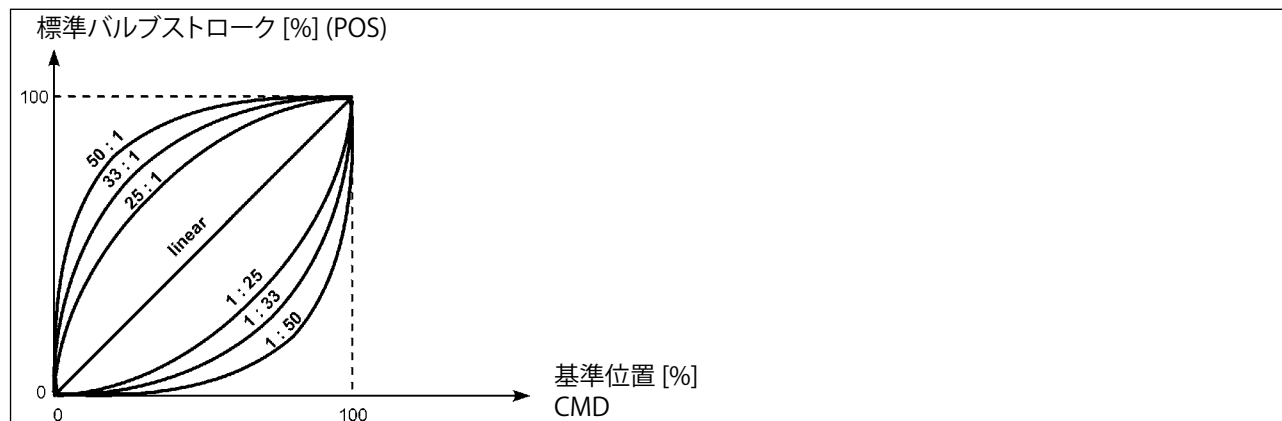


図 25: 特性曲線

8.3.2 プロセスコントローラバージョンの設定

PV.SCALE/SP.SCALE

プロセスコントローラのスケールリング

この機能では、次の設定が定義されています：

- プロセス現在値の単位
- 小数点の位置
- 下位および上位プロセス現在値
- 下位および上位プロセスセットポイント

4~20 mA入力のスケールリング例

トランスミッタのプロセス現在値：

4~20 mAは 0~10 l/minに対応

PLCのプロセスセットポイント：

4~20 mAは0~8 l/minに対応する

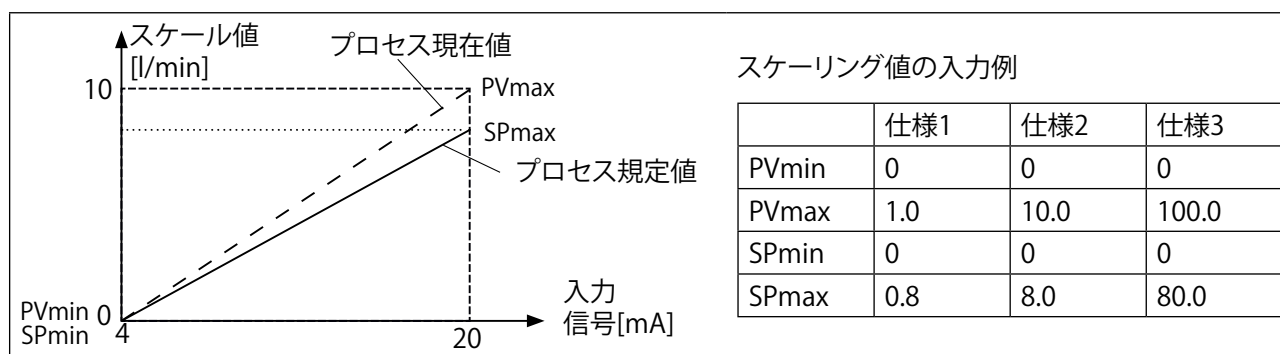


図 26: スケールリングの例



プロセスコントロールのセットアップ時は以下の順で行ってください。P.LIN → P.TUNE

P.LIN

プロセス特性の線形化

この機能でプロセス特性を線形化することができます。この時自動で補正特性の補間点が検出されます。これを実行するために、プログラムは20ステップでバルブ操作範囲を移動し、関連するプロセスパラメータを測定します。

補正特性および関連する値のペアは、メニュー項目CHARACT → FREE に登録されます。ここでこれらを確認し自由に設定することができます。

P.TUNE

プロセスコントローラの自己最適化

良好な制御挙動を達成するためには、コントローラの構造およびパラメータ化をプロセスの特性(制御路)に適合させる必要があります。この機能により、プロセスコントローラに統合されたPIDコントローラをパラメータ化することができます。PIDコントローラのP、I、D成分のパラメータが自動的に決定され、対応する(KP、TN、TV)のメニューに転送されます。そこでそれらを見て変更することができます。

P.CONTROL

プロセスコントローラのパラメータ化

- 不感帯範囲(デッドバンド)。

この機能により、プロセスコントローラが一定の制御差が生じるまで反応しないようになります。

- プロセスコントローラの増幅率。

増幅率はPIDコントローラのP成分を決定します。

- プロセスコントローラのリセット時間。
リセット時間はPIDコントローラのI成分を決定します。
- プロセスコントローラの微分時間。
微分時間はPIDコントローラのD成分を決定します。
- プロセス値入力のフィルタリング。
入力信号のフィルターはローパス動作が可能で、いくつかの段階で設定することができます。

フィルター効果の設定

設定	制限周波数 (Hz) に対応	作用
0	10	最低フィルター効果
1	5	
2	2	
3	1	
4	0.5	
5	0.2	
6	0.1	
7	0.07	
8	0.05	
9	0.03	最大フィルター効果

P.SIM

プロセスのシミュレーション

この機能でプロセスをシミュレーションすることができます。次のパラメータを設定することができます：

- SIM.Gain** 増幅率の設定
- SIM.Delay** 時定数を秒単位で設定

シミュレーションされたプロセス例：

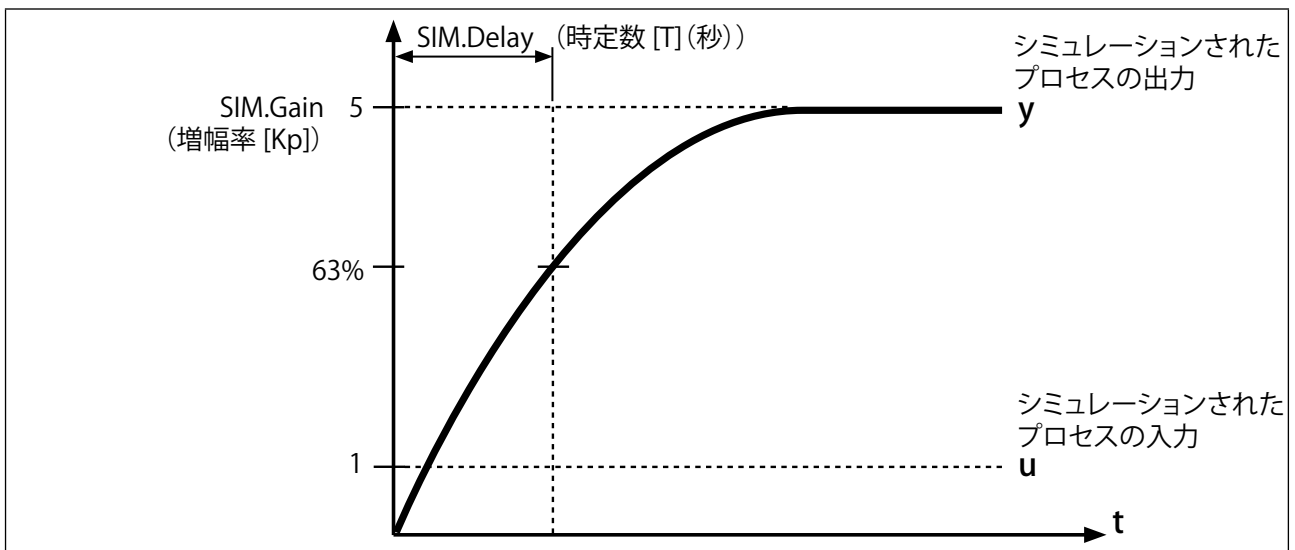


図 27: シミュレーションされたプロセス例。PT1項の挙動

8.3.3 その他の設定

CAL INP

位置規定値のキャリブレーション (4~20 mA、0~20 mA、0~5 V、0~10 V)

追加機能により、規定値入力を新たにキャリブレーションすることができます。最小入力信号の適用 (0 mA、4 mA、0 V) : 標準信号の最小値を入力に適用し、これをソフトウェアで確認します。入力での標準信号の最小値を指定し、ソフトウェアでこれを確定します。最大入力信号の適用 (20 mA、5 V、10 V) : 標準信号の最大値を入力に適用し、これをソフトウェアで確認します。入力での標準信号の最大値を指定し、ソフトウェアでこれを確定します。

位置現在値のキャリブレーション (4~20 mA、0~20 mA、0~5 V、0~10 V)

追加機能により、実際入力を新たにキャリブレーションすることができます。最小入力信号の適用 (0 mA、4 mA、0 V) : 標準信号の最小値を入力に適用し、これをソフトウェアで確認します。入力での標準信号の最小値を指定し、ソフトウェアでこれを確定します。最大入力信号の適用 (20 mA、5 V、10 V) : 標準信号の最大値を入力に適用し、これをソフトウェアで確認します。入力での標準信号の最大値を指定し、ソフトウェアでこれを確定します。

FACTORY RESET

工場出荷時設定にリセット

この機能によってユーザーによって行われた全ての設定を工場出荷時の状態にリセットすることができます。アナログ信号 (セットポイントや現在値) のキャリブレーション値を除くすべてのパラメータはデフォルト値にリセットされます。次いでハードウェアリセットが行われます。

診断

この追加機能を使用してエラーを読み取ることができます。

LED表示の切り替え

標準とNAMUR NE 107間のLEDカラーの切り替え

この機能により、標準とNAMUR NE 107に基づいた装置状態の表示色の切り替えができます。

8.4 コンフィグレーションマネジメント

中央構成管理の機能は、構成の手間なしでBürkert装置を簡単に素早く交換することを可能にします。

中央構成管理では、本装置 (クライアント) の構成を読み取り、中央 (ゲートウェイ) に保存する構成プロバイダがあります。

構成クライアントの設定は以下のメニューに用意されています。

メニュー: **General settings** → 詳細ビュー **Parameter** → **Configuration provider**



設定クライアントの詳細については、www.burkert.jp → Bürkert製品の中央構成管理にあるソフトウェアの説明書を参照してください。

9 メンテナンス、トラブルシューティング

危険!

システムまたは製品の高圧による負傷の危険。

- ▶ システムや製品で作業する前に、圧力を抜いてラインのエア抜きを行ってください。

感電による負傷の危険。

- ▶ システムまたは製品での作業に先立って、電圧のスイッチを切り、再度オンにならないよう保護します。
- ▶ 現行の電気製品に関する事故防止・安全規則を遵守してください。

警告!

不適切なメンテナンスによる負傷の危険。

- ▶ メンテナンスには必ず適切な工具を使用し、訓練を受けた専門技術者に依頼してください。
- ▶ システムが意図せず作動しないよう保護してください。
- ▶ メンテナンス後には、製品を適切に再起動してください。

9.1 メンテナンス作業

製品は通常条件における作業ではメンテナンスフリーです。

9.2 洗浄

タイプ 3280と3285は一般的な洗浄剤でクリーニングしてください。アルカリクリーナーは使用する材料に悪影響を及ぼすため、使用しないでください。

10 故障

故障している場合は以下の点を確認します。

- ライン接続部。
- 動作圧力(許容範囲内であるか否か)。
- 電源と入力信号。

問題	考えられる原因	対処
LEDが点灯しない	給電なし	電氣的接続を確認してください
LEDが点滅する 散発的に白色	電源が定期的に切断される	電力が十分ある電源を選択する ケーブルの接続不良を確認してください
LEDが赤点滅/ LEDが赤点灯	電源電圧の残留リップルが高すぎる	必要な電力で滑らかな出力電圧を持つ電源を使用してください。 製品内でエラーが解消されLEDの赤点滅の消えた後、(電源装置から切断された)製品を再始動してください
	温度が高すぎる	最大周囲温度/流体温度に注意し、必要に応じてデューティサイクルを下げてください (負荷軽減曲線参照) 標準制御部の場合: 製品内でエラーが解消されLEDの赤点滅の消えた後、(電源装置から切断された)製品を再始動してください ポジショナー制御部およびプロセスコントローラの場合:冷却後、装置温度が設定されたしきい値を下回った場合、エラーは製品によって自動的に削除されます。
	標準信号(セットポイントもしくはセンサからの出力)は<4 mA:ケーブル破断	ケーブルの接続不良を確認してください
	位置測定システムのエラー	製品のケーブルの接続不良を確認してください
	büs/CANopenの通信障害	ゲートウェイと上位制御装置(PLC)の通信が確立されていない場合は、通信確立を行ってください。
流量がない	セットポイント値がゼロ点シャットオフの限界を下回っている	セットポイント値を上げてください

バルブが閉じないで開く	セットポイント値に対する有効方向が正しく設定されていない	セットポイント値の有効方向を変更してください
モーターが異常になる	ギアボックスまたはモーターがブロックされている	トラブルシューティングのために製品をメーカーに返送してください
バルブが適切に開閉しない	省エネ機能が作動、媒体圧力のモータートルクが低すぎる	省エネ機能を無効にしてください
バルブが密着しない	シールと弁座の間が汚れている	粒子フィルターの取付けと製品のクリーニングのために、製品をメーカーに返送してください

11 スペアパーツ



注意!

誤った部品による物的損害および負傷の危険。

誤ったアクセサリや不適切なスペアパーツにより、負傷ならびに装置、およびその周囲環境への損害につながる恐れがあります。

▶ Bürkertのオリジナルアクセサリとオリジナルスペアパーツのみ使用してください。

11.1 アクセサリ

Bürkertコミュニケーターのソフトウェアは、www.burkert.jp からご利用いただけます。

その他のアクセサリについては、インターネットからご利用いただけるデータシートをご参照ください。

12 梱包、輸送

注記!

輸送中の損害!

製品の保護が不十分な場合、輸送に損傷が生じることがあります。

- ▶ 製品をほこりや湿気から保護し、耐衝撃性の梱包材を使用して輸送してください。
- ▶ 許容保管温度外にならないようにしてください。
- ▶ 電氣的インターフェースに保護キャップを付けて損傷から保護してください。

13 保管

注記!

誤った保管は製品の損傷の原因となります。

- ▶ 製品は湿気と埃のない状態で保管してください!
- ▶ 保管温度: -20~+70 °C。

14 環境に配慮した廃棄処分



- ▶ 廃棄処分と環境に関する各国の規制を遵守してください。
- ▶ 電気・電子機器は分別収集し、分別して処分してください。

詳しくはcountry.burkert.comをご覧ください。