

Type 3280, 3285

Electromotive operated proportional valve
Elektromotorisch betätigtes Proportionalventil
Vanne proportionnelle électromotrisé



We reserve the right to make technical changes without notice.
Technische Änderungen vorbehalten.
Sous réserve de modifications techniques.

© 2015-2026 Bürkert Werke GmbH & Co. KG

Operating Instructions 2602/11_EU-ML_00810387 / Original DE

TABLE DES MATIÈRES

1	MANUEL D'UTILISATION.....	6
1.1	Symboles	6
1.2	Définition du terme appareil.....	6
2	UTILISATION CONFORME.....	7
3	CONSIGNES DE SÉCURITÉ FONDAMENTALES	8
4	INDICATIONS GÉNÉRALES	9
4.1	Adresses	9
4.2	Garantie légale	9
4.3	Informations sur Internet.....	9
5	DESCRIPTION DU PRODUIT.....	10
5.1	Utilisation prévue	10
5.2	Propriétés.....	10
5.3	Structure et fonction	11
5.3.1	Vanne à siège Type 3280	11
5.3.2	Vanne à disque Type 3285.....	11
5.4	Version d'appareil	12
5.4.1	Commande électronique	12
6	CARACTÉRISTIQUES TECHNIQUES.....	15
6.1	Normes et directives	15
6.2	Conditions d'exploitation	15
6.3	Plaque signalétique.....	16
6.4	Caractéristiques mécaniques.....	16
6.5	Caractéristiques électriques	17
6.5.1	Déclassement	19
6.6	Données fluidiques	20

7	INSTALLATION	21
7.1	Installation fluidique	21
7.1.1	Espace de montage du corps de cartridge	22
7.1.2	Installation de la vanne proportionnelle avec corps de cartridge.....	24
7.2	Installation électrique	25
7.2.1	Affectation des broches pour vanne ouvert/fermé, connecteur rond M12, 8-pôles ..	26
7.2.2	Affectation des broches pour vanne de régulation, connecteur rond M12, 8-pôles..	26
7.2.3	Affectation des broches pour le positionneur.....	27
7.2.4	Affectation des broches pour régulateur de process	28
7.3	Réglages de l'interrupteur DIP (seulement sur la variante analogique)	29
7.3.1	Ouverture du couvercle de l'actionneur	30
7.3.2	Réglage de l'interrupteur DIP	31
7.4	Carte SIM - reprise et enregistrement des données (seulement sur la variante numérique).....	34
7.5	Affichage LED	35
7.5.1	Élément d'affichage standard.....	35
7.5.2	Élément d'affichage NAMUR NE 107	36
8	MISE EN SERVICE	37
8.1	Fonctions du modèle standard	37
8.2	Fonctions du modèle positionneur et du régulateur de process	38
8.3	Possibilités de réglage	40
8.3.1	Possibilités de réglage pour positionneur et du régulateur de position	40
8.3.2	Possibilités de réglage pour régulateur de position.....	44
8.3.3	Autres réglages.....	46
8.4	Gestion de la configuration	46
9	MAINTENANCE, DÉPANNAGE	47
9.1	Travaux de maintenance	47
9.2	Nettoyage.....	47
9.3	Pannes	47

10	PIÈCES DE RECHANGE	49
	10.1 Accessoires.....	49
11	EMBALLAGE, TRANSPORT.....	50
12	STOCKAGE	50
13	ÉLIMINATION ÉCOLOGIQUE.....	50

1 MANUEL D'UTILISATION

Le manuel d'utilisation décrit le cycle de vie complet de l'appareil. Conservez ce manuel de sorte qu'il soit accessible à tout utilisateur et à disposition de tout nouveau propriétaire.

Informations importantes pour la sécurité.

- ▶ Lisez attentivement le manuel d'utilisation.
- ▶ Observez particulièrement les chapitres « Consignes de sécurité fondamentales » et « Utilisation conforme ».
- ▶ Le manuel doit être lu et compris.

1.1 Symboles

DANGER !

Met en garde contre un danger imminent !

- ▶ Le non-respect peut entraîner la mort ou de graves blessures.

AVERTISSEMENT !

Met en garde contre une situation potentiellement dangereuse !

- ▶ Risque de blessures graves, voire d'accident mortel en cas de non-respect.

ATTENTION !


Met en garde contre un risque possible !


- ▶ Le non-respect peut entraîner des blessures moyennes ou légères.

REMARQUE !

Met en garde contre des dommages matériels !

- ▶ L'appareil ou l'installation peut être endommagé(e) en cas de non-respect.

 désigne des informations complémentaires importantes, des conseils et des recommandations.

 renvoie à des informations dans ce manuel ou dans d'autres documentations.

- ▶ identifie une consigne pour éviter un danger.
- identifie une opération que vous devez effectuer.

1.2 Définition du terme appareil

Le terme « appareil » utilisé dans ces instructions désigne toujours la vanne proportionnelle électromotrisé Type 3280 et 3285.

2 UTILISATION CONFORME

La vanne proportionnelle électromotrisé type 3280 et 3285 est conçue pour la régulation de l'écoulement de fluides liquides et gazeux.

- ▶ Utiliser l'appareil uniquement de manière conforme. L'utilisation non conforme de l'appareil peut présenter des dangers pour les personnes, les installations à proximité et l'environnement.
- ▶ Ne pas utiliser l'appareil à l'extérieur et éviter les sources de chaleur susceptibles d'entraîner un dépassement de la plage de température admissible.
- ▶ Protéger l'appareil contre le rayonnement solaire direct et l'humidité.
- ▶ Pour l'utilisation, il convient de respecter les données, les conditions d'exploitation et d'utilisation autorisées. Ces indications figurent dans les documents contractuels, le manuel d'utilisation et sur la plaque signalétique.
- ▶ Utiliser l'appareil uniquement en association avec les appareils et composants externes recommandés ou homologués par Bürkert.
- ▶ Utiliser l'appareil uniquement en parfait état et veiller au stockage, au transport, à l'installation et à la commande conformes.

3 CONSIGNES DE SÉCURITÉ FONDAMENTALES

Ces consignes de sécurité ne tiennent pas compte des événements et accidents intervenant lors de l'installation, du fonctionnement et de la maintenance. L'exploitant est responsable du respect des prescriptions locales en matière de sécurité, y compris de celles se rapportant au personnel.



Risque de blessures dû à la haute pression.

- ▶ Avant de desserrer les conduites et les vannes, couper la pression et assurer l'échappement de l'air des conduites.

Risque de choc électrique.

- ▶ Avant d'intervenir dans l'installation ou l'appareil, couper la tension et empêcher toute remise sous tension par inadvertance.
- ▶ Veuillez respecter les réglementations en vigueur pour les appareils électriques en matière de prévention des accidents ainsi qu'en matière de sécurité !

Risque de brûlures et d'incendie lors d'une durée de fonctionnement prolongée dû à la surface brûlante de l'appareil.

- ▶ Tenez les substances et les fluides facilement inflammables à l'écart de l'appareil et ne touchez pas ce dernier à mains nues.

Situations dangereuses d'ordre général.

Pour prévenir les blessures, respectez ce qui suit :

- ▶ Ne pas utiliser le type 3280 et 3285 dans des zones présentant des risques d'explosion.
- ▶ Ne pas exposer le corps à des charges mécaniques.
- ▶ Ne pas entreprendre de modifications internes ou externes sur l'appareil. Ne pas laquer les pièces du corps et les vis.
- ▶ Éviter d'utiliser la vanne proportionnelle à proximité de champs magnétiques puissants.
- ▶ Protéger l'appareil contre toute mise en marche involontaire.
- ▶ Seul du personnel qualifié peut effectuer l'installation et la maintenance.
- ▶ Garantir un redémarrage contrôlé du process après une coupure de l'alimentation électrique.
- ▶ Respecter les règles générales de la technique.

REMARQUE !

Éléments/sous-groupes sujets aux risques électrostatiques !

L'appareil contient des éléments électroniques sensibles aux décharges électrostatiques (ESD). Ces éléments sont affectés par le contact avec des personnes ou des objets ayant une charge électrostatique. Au pire, ils sont immédiatement détruits ou tombent en panne après mise en service.

- ▶ Respectez les exigences selon EN 61340-5-1 pour minimiser ou éviter la possibilité d'un dommage causé par une soudaine décharge électrostatique !
- ▶ Ne pas toucher d'éléments électroniques lorsqu'ils sont sous tension.

4 INDICATIONS GÉNÉRALES

4.1 Adresses

Allemagne

Bürkert Fluid Control Systems
Sales Center
Christian-Bürkert-Str. 13-17
D-74653 Ingelfingen
Tél. + 49 (0) 7940 - 10 91 111
Fax + 49 (0) 7940 - 10 91 448
E-mail : info@burkert.com

International

Également sur Internet sous :

www.burkert.com

4.2 Garantie légale

La condition pour bénéficier de la garantie légale est l'utilisation conforme de l'appareil dans le respect des conditions d'utilisation spécifiées.

4.3 Informations sur Internet

Vous trouverez sur Internet les instructions de service et fiches techniques relatives au Type 3280 et 3285 :

www.burkert.fr

5 DESCRIPTION DU PRODUIT

5.1 Utilisation prévue

La vanne proportionnelle Type 3280 et 3285 est conçue pour commander le débit de fluides liquides et gazeux. Seuls doivent être utilisés des fluides liquides et des fluides gazeux propres n'attaquant pas le matériau du corps et du joint.

REMARQUE !

Endommagement du corps et des joints dû à des fluides non appropriés.

Des fluides non appropriés peuvent entraîner l'endommagement du corps et des joints.

- ▶ Utiliser uniquement des fluides appropriés.
- ▶ Tester la résistance au cas par cas.

5.2 Propriétés

La régulation du débit ou commutation de la vanne s'effectue à l'aide d'un moteur pas à pas, piloté par l'électronique de commande intégrée. Aucune commande externe n'est par conséquent nécessaire pour la commande pas à pas du moteur.

Fonctions principales de l'électronique de commande :

- Commande de l'ouverture de la vanne par traitement des valeurs de consigne externes
- Signalisation de l'état de la vanne au moyen de l'affichage par LED
- Détection de la position après une panne de courant
 - en cas de panne de courant, la position actuelle de la vanne est maintenue
 - au retour de la tension, l'électronique de commande interne détecte automatiquement la position actuelle.
- Réduction de la consommation d'énergie
 - le moteur pas à pas est alimenté en énergie uniquement lorsqu'il doit ouvrir ou fermer davantage la vanne. Grâce au couple de retenue interne, le moteur pas à pas ne se déplace que lorsqu'il en reçoit la commande. En temps normal, seule l'électronique de commande a besoin d'une alimentation en tension de base, pour déplacer le moteur pas à pas et ainsi la vanne proportionnelle en cas de changement à l'entrée de signal.

5.3 Structure et fonction

5.3.1 Vanne à siège Type 3280

La tige de vanne est actionnée par un moteur pas à pas. À cet effet, le mouvement rotatif du moteur est transformé en un mouvement linéaire à l'aide d'une vis filetée. La tige de vanne est fixée de manière rigide à la vis filetée. La tige de vanne est reliée à un cône de régulation.

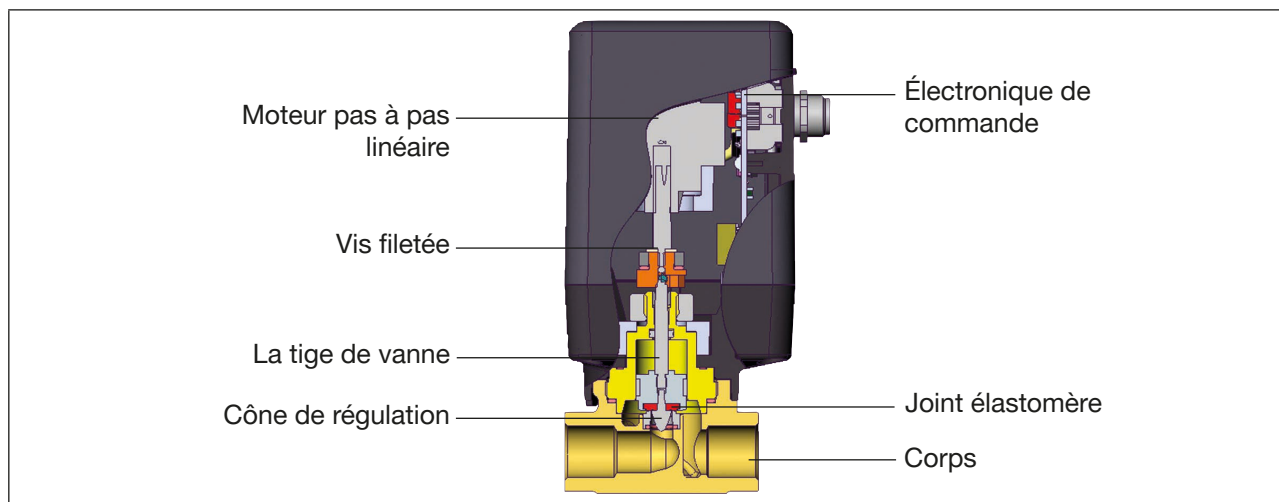


Figure 1 : Vanne à siège Type 3280

5.3.2 Vanne à disque Type 3285

La vanne à disque se compose d'un moteur pas à pas avec un engrenage, qui transmet le couple d'entraînement à l'arbre de l'actionneur par l'intermédiaire d'un accouplement. Un disque de régulation/obturateur est relié à l'arbre de l'actionneur. Un disque fixe servant de siège de vanne, est placé dans le corps. Le disque de régulation/obturateur est pressé contre le disque fixe par l'intermédiaire d'un ressort. L'actionneur tourne le disque de régulation/obturateur d'environ 180° par l'intermédiaire du disque fixe et ouvre ou ferme le siège de vanne.

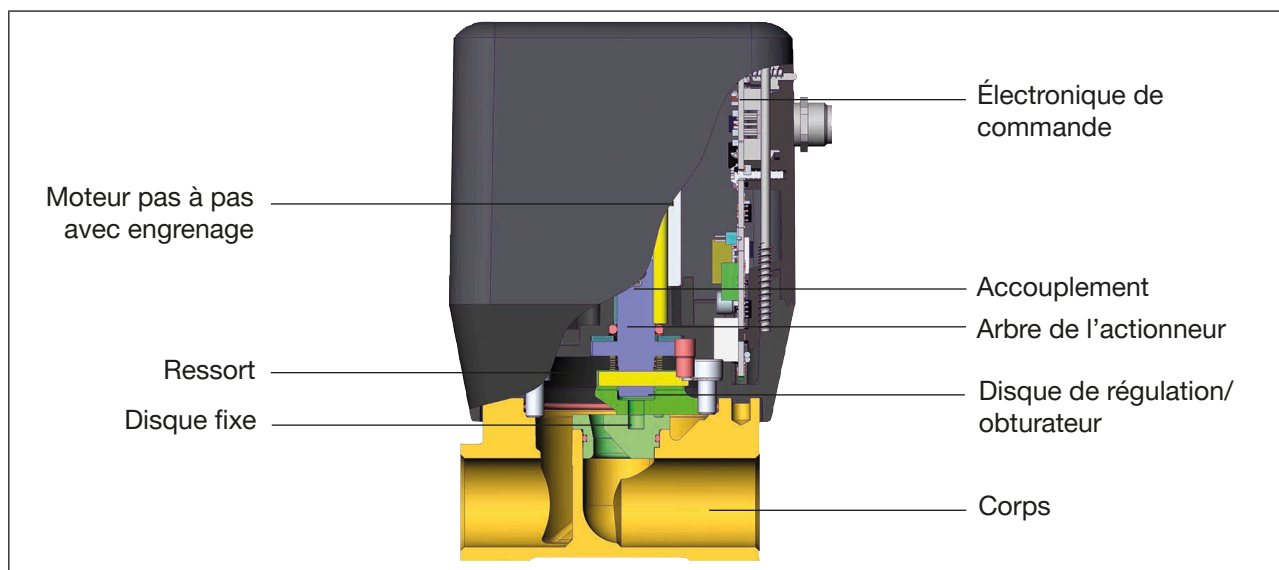


Figure 2 : Vanne à disque Type 3285

5.4 Version d'appareil

Type	Description	Diamètre du siège	Version
3280	Vanne à siège électromotorisée 2 voies	1, 1.5, 2, 3, 4, 5, 6, 8, 10	Standard: <ul style="list-style-type: none"> • Ouvert/fermé • Vanne de régulation
3285	Vanne à disque électromotorisée 2 voies	8, 10, 12, 15, 20, 25	Positionneur: <ul style="list-style-type: none"> • Analogique • Numérique (bus de terrain) Régulateur de process: <ul style="list-style-type: none"> • Analogique • Numérique (bus de terrain)



Il existe 2 variantes de positionneur et de régulateur de process :

- Analogique : les valeurs de consigne sont transmises de manière analogique par les signaux normalisés,
- Numérique : les valeurs de consigne sont transmises de manière numérique par CANopen/büS.

Les variantes sont reconnaissables au profil des connecteurs. Voir à cet effet au chapitre « 7.2 ».

5.4.1 Commande électronique

Les vannes de types 3280 et 3285 possèdent un actionneur électromotorisée à commande électrique.



Le modèle de l'appareil est indiqué sur la plaque signalétique : G pour ouvert/fermé, 0 resp. H pour vanne de régulation, C pour positionneur et D désigne le régulateur de process.

Appareil Standard :

- Ouvert/fermé : Commutation de la vanne par traitement des valeurs de consigne externes.
- Vanne de régulation : L'appareil convertit le signaux normalisé externe et la position de consigne en une position de vanne.

Les deux positions finales de la vanne sont signalées par la LED d'état. En plus, le fait que la vanne atteigne la position fermée est envoyé par le biais de la sortie digitale.

Positionneur :

La variante de régulateur de position convertit une position de consigne en une position de vanne. La position de l'actionneur est réglée en fonction de la valeur de consigne de position. Le système de mesure de déplacement détecte la position actuelle (*POS*) de la vanne. Cette valeur de position effective est comparée par le régulateur de position à la valeur de consigne prescrite sous forme de signal normalisé (*CMD*). En présence d'une différence de régulation (*Xd1*), un signal de commande moteur est envoyé sous forme de grandeur de régulation au servomoteur. *Z1* est une grandeur perturbatrice.

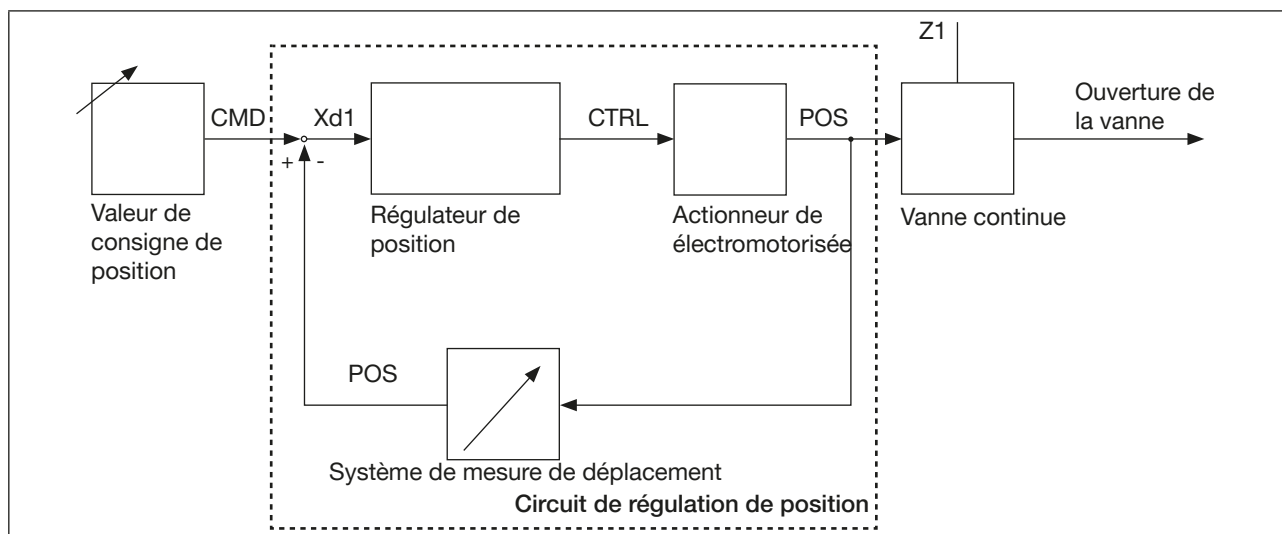


Figure 3 : Schéma du flux signalétique du régulateur de position

Les deux positions finales de la vanne sont signalées par la LED d'état. En plus, la valeur de position effective détectée par le système de mesure de déplacement est émise par le biais du connecteur rond M12.

Il existe la possibilité d'une communication numérique avec l'appareil par le biais de CANopen* ou bûS**.



* CANopen - un bus de terrain basé sur CAN (Controller Area Network), utilisé en technique d'automatisation pour la mise en réseau d'appareils.

** bûS - un bus de terrain basé sur CANopen avec des fonctionnalités supplémentaires.

Le modèle positionneur dispose en plus de quelques fonctions spécifiques (voir chapitre « 8.3.1 »), pouvant être configurées à l'aide du Bürkert-Communicator.



Vous trouverez le manuel d'instructions du Bürkert-Communicator sur le site www.burkert.fr

Régulateur de process :

Le régulateur PID installé en supplément permet de réguler le process au sens d'une régulation en cascade en plus de la régulation de position qui lui est propre.

Le régulateur de process est intégré dans un circuit de régulation. La valeur de consigne de la position de la vanne est calculée à partir de la valeur de consigne de process et de la valeur effective de process par le biais des paramètres de régulation (régulateur PID). La valeur de consigne de process peut être prescrite par un signal externe.

Lors de la régulation de process, la régulation de la position évoquée précédemment devient un circuit de régulation auxiliaire subordonné ; il en résulte une régulation en cascade. Le régulateur de process dans le circuit de régulation principal a une fonction PID. La valeur de consigne de process (SP) est prescrite en tant que valeur de consigne et comparée à la valeur effective (PV) des grandeurs de process à réguler. Le système de mesure de déplacement détecte la position actuelle (POS) de l'actionneur linéaire électromotorisée. Cette valeur effective de la position est comparée par le régulateur de position à la valeur de consigne (CMD) prescrite par le régulateur de process. En cas de différence (Xd1), la position effective (POS) et avec elle l'ouverture de la vanne est modifiée par l'intermédiaire de la grandeur de régulation (CTRL). Z2 représente une grandeur de régulation.

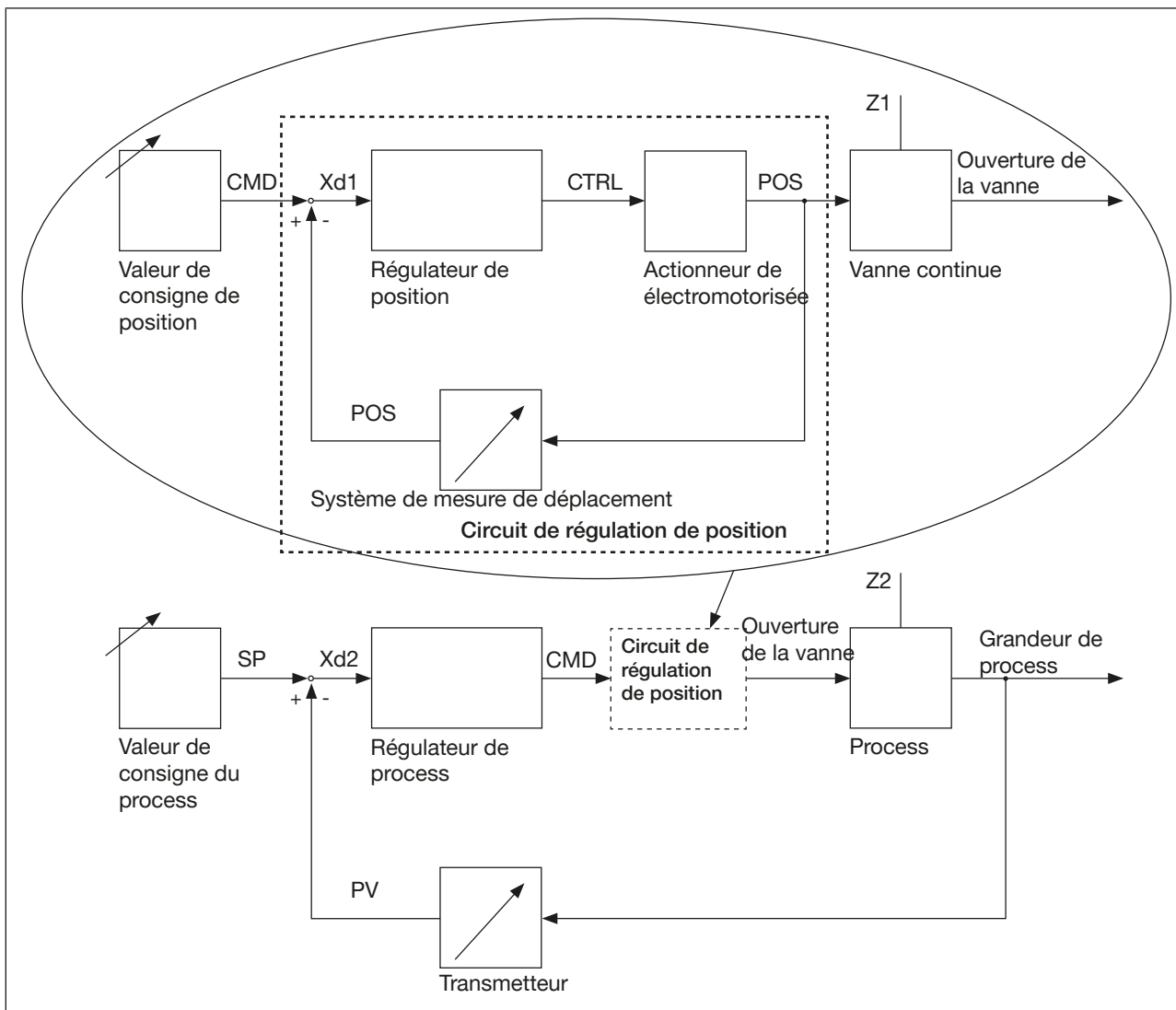


Figure 4 : Schéma du flux signalétique du régulateur de process

Il existe la possibilité d'une communication numérique avec l'appareil par le biais de CANopen* ou būs**.

! * CANopen - un bus de terrain basé sur CAN (Controller Area Network), utilisé en technique d'automatisation pour la mise en réseau d'appareils.

** būs - un bus de terrain basé sur CANopen avec des fonctionnalités supplémentaires.

Le modelé du régulateur de process dispose en plus de quelques fonctions spécifiques (voir « 8.3.2 ») pouvant être configurées à l'aide du Bürkert-Communicator.

i Vous trouverez le manuel d'instructions du Bürkert-Communicator sur le site www.burkert.fr

6 CARACTÉRISTIQUES TECHNIQUES

6.1 Normes et directives

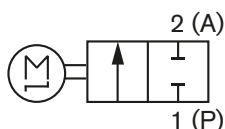
L'appareil est conforme aux exigences applicables de la législation d'harmonisation de l'UE. En outre, l'appareil répond également aux exigences de la législation du Royaume-Uni.

La version actuelle de la déclaration de conformité de l'UE / UK Declaration of Conformity répertorie les normes harmonisées qui ont été appliquées dans la procédure d'évaluation de la conformité.

6.2 Conditions d'exploitation

Température ambiante	-10...+60 °C (respecter la courbe de déclassement, voir chapitre « 6.5.1 ») -10...+50 °C Type 3280, diamètre du siège 8...10, positionneur et régulateur de process limités
Température du fluide	0...+70 °C
Température du fluide à l'oxygène	0...+60 °C
Humidité de l'air	< 95 %, sans condensation
Fluides	fluides liquides et fluides gazeux propres, non agressifs et non corrosifs, n'attaquant pas le matériau du corps et du joint. Tester la résistance au cas par cas (voir le tableau de résistance sur le site www.burkert.fr). Installer un filtre à saleté adapté en amont du module en cas de fluides encrassés.
Fonctions de commande	Selon la version, le siège de la vanne se ferme dans le sens ou contre le sens du flux de fluide : Type 3280 : Arrivée du flux sous le siège Type 3285 : Arrivée du flux au-dessus du siège

Fonction



Vanne 2 voies pour la commande continue du débit à la sortie A, motorisée, restant en position en absence de courant

6.3 Plaque signalétique

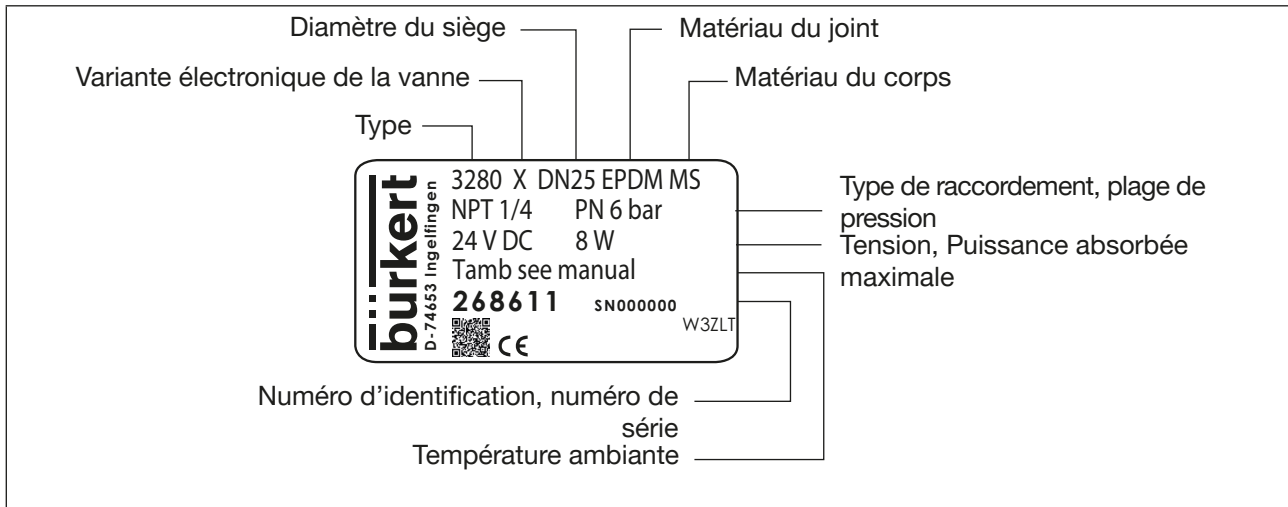


Figure 5 : Informations sur la plaque signalétique (exemple)

6.4 Caractéristiques mécaniques

Matériaux	Type 3280	Type 3285
Corps d'actionneur	Pièces en plastique noir : PPS GF40, Pièces en plastique anthracite : PC GF10	Pièces en plastique noir : PPS GF40, Pièces en plastique anthracite : PC GF10, en contact avec le fluide : PPS GF40
Corps	Laiton (MS) ou Acier inoxydable (VA)	Laiton (MS) ou Acier inoxydable (VA)
Matériau du joint	FKM, NBR ou EPDM ¹⁾	FKM, NBR ou EPDM céramique technique sur demande
Autres matériaux dans la zone du fluide	Acier inoxydable (VA)	Acier inoxydable (VA)

¹⁾ Pour les tailles de siège 1 et 1,5, le joint de siège est en PEEK.

Raccords

- Type 3280 G 1/4, G 3/8, G 1/2, NPT 1/4, NPT 3/8, NPT 1/2 et cartridge
- Type 3285 G 1/2, G 3/4, G 1, NPT 1/2, NPT 3/4, NPT 1, RC 1/2, RC 3/4 ou RC 1

Poids

- Type 3280 ~ 0,7 kg (avec corps en VA)
- Type 3285
 - Diamètre du siège 8/10 ~ 0,8 kg (avec corps en VA)
 - Diamètre du siège 12/15 ~ 1,2 kg (avec corps en VA)
 - Diamètre du siège 20/25 ~ 1,5 kg (avec corps en VA)

Dimensions voir fiche technique

6.5 Caractéristiques électriques

Caractéristique technique	Standard		Positionneur		Régulateur de process	
	Ouvert/fermé	Vanne de régulation	Variante analogique	Variante numérique (bus de terrain)	Variante analogique	Variante numérique (bus de terrain)
Connexions	Connecteur rond (M12 x 1, 8 pôles)		Connecteur rond (M12 x 1, 8 pôles)	Connecteur rond (M12 x 1, 5 pôles)	Connecteur rond (M12 x 1, 8 pôles et M12 x 1, 5 pôles)	Connecteur rond (M12 x 1, 5 pôles et M12 x 1, 5 pôles)
Tension de service	24 V DC $\pm 10\%$ - ondulation résiduelle $< 10\%$		24 V DC $\pm 10\%$ - ondulation résiduelle $< 10\%$		24 V DC $\pm 10\%$ - ondulation résiduelle $< 10\%$	
Puissance absorbée	Type 3280 : max. 8 W, pour diamètre du siège 8...10 et les pressions supérieures, 12 W max		Type 3280 : max. 8 W, pour diamètre du siège 8...10 et les pressions supérieures, 12 W max		Type 3280 : max. 8 W, pour diamètre du siège 8...10 et les pressions supérieures, 12 W max	
	Type 3285: max. 12 W		Type 3285: max. 12 W		Type 3285: max. 12 W	
Standby-Puissance absorbée	environ 1 W		environ 2 W		environ 2 W	
Temps de réglage (0-100 %)	Type 3280 : env. 2,5 s, sur réglage « Vitesse de réglage de vanne normale », voir « 7.3 »		Type 3280 : env. 2,5 s, sur réglage « Vitesse de réglage de vanne normale », voir « 8.3 »		Type 3280 : env. 2,5 s, sur réglage « Vitesse de réglage de vanne normale », voir « 8.3 »	
	Type 3285 : env. 4 s, sur réglage « Vitesse de réglage de vanne normale », voir « 7.3 »		Type 3285 : env. 4 s, sur réglage « Vitesse de réglage de vanne normale », voir « 8.3 »		Type 3285 : env. 4 s, sur réglage « Vitesse de réglage de vanne normale », voir « 8.3 »	
Entrée analogique (entrée de valeur de consigne)	-	4...20 mA ou 0...10 V (réglable, voir « 7.3 ») ou signaux PWM (800 Hz)	0...20 mA, 4...20 mA, 0...5 V ou 0...10 V, voir chapitre « 8.3 » ou signaux PWM (800 Hz)	-	0...20 mA, 4...20 mA, 0...5 V ou 0...10 V, voir chapitre « 8.3 » ou signaux PWM (800 Hz)	-
Entrée numérique (valeur de consigne)	0...5 V = log „0“, 10...30 V = log „1“	-	-	-	-	-
Entrée analogique (entrée de valeur de effective)	-	-	-	-	0...20 mA, 4...20 mA, 0...5 V ou 0...10 V, voir chapitre „8.2.1“	0...20 mA, 4...20 mA, 0...5 V, 0...10 V ou Fréquence : Plage de mesure 5...2000 Hz Résistance d'entrée $> 22\text{ k}\Omega$ Signal d'entrée $> 10\text{ V}_{\text{ss}}$ Forme du signal rectangulaire

Caractéristique technique	Standard		Positionneur		Régulateur de process	
	Ouvert/fermé	Vanne de régulation	Variante analogique	Variante numérique (bus de terrain)	Variante analogique	Variante numérique (bus de terrain)
Impédance d'entrée pour entrée analogique	-	60 Ω pour 4...20 mA / résolution 40 μ A 22 k Ω pour 0...10 V / résolution 20 mV	60 Ω pour 0...20 mA et 4...20 mA / résolution 40 μ A 22 k Ω pour 0...5 V et 0...10 V / résolution 20 mV	-	60 Ω pour 0...20 mA et 4...20 mA / résolution 40 μ A 22 k Ω pour 0...5 V et 0...10 V / résolution 20 mV	-
Sortie analogique (Sortie valeur effective)	-	-	0...20 mA, 4...20 mA, 0...5 V, 0...10 V (réglable, voir chapitre « 8.3 »)	-	0...20 mA, 4...20 mA, 0...5 V, 0...10 V (réglable, voir chapitre « 8.3 »)	-
Sortie analogique	-	-	Courant max. pour sortie de tension 10 mA Charge max. pour sortie de tension 560 Ω	-	Courant max. pour sortie de tension 10 mA Charge max. pour sortie de tension 560 Ω	-
Sortie numérique	active, limitation du courant max. 100 mA, PNP, tension de commutation = $U_{\text{vers}} - 1$ V, résistant aux courts-circuits		-	-	-	-
Interrupteur limiteur	détection sans contact des fins de course		-	-	-	-
Système de mesure de déplacement	-		Système de mesure de déplacement sans contact, à haute résolution et donc sans usure		Système de mesure de déplacement sans contact, à haute résolution et donc sans usure	
Interface de paramétrage	-		büS ou CANopen ²⁾	-	büS ou CANopen ²⁾	-
Interface de communication	-		-	CANopen/büS	-	CANopen/büS
Durée de marche	suivant EN 60034-1 : S3 50 %, en fonction des conditions d'utilisation, respecter la courbe de déclassement voir chapitre « 6.5.1 »		suivant EN 60034-1 : S3 50 %, en fonction des conditions d'utilisation, respecter la courbe de déclassement voir chapitre « 6.5.1 »		suivant EN 60034-1 : S3 50 %, en fonction des conditions d'utilisation, respecter la courbe de déclassement voir chapitre « 6.5.1 »	

²⁾ Sur la variante analogique : Tension de signal 3,3 V, l'augmentation de la longueur de la ligne et de la vitesse de transmission entraîne une diminution de la sécurité de la communication.

6.5.1 Déclassement

La durée de marche maximale de la vanne dépend des températures ambiantes maximales et du courant de bobine du moteur pas à pas.



On entend par durée d'enclenchement la durée d'enclenchement du moteur et non celle de l'appareil. Le moteur s'allume uniquement lorsque la vanne doit se déplacer. Des modifications fréquentes de la valeur de consigne font augmenter de manière drastique la durée d'enclenchement du moteur.

La courbe de déclassement permet de voir quelle durée de marche maximale est admise à quelle température ambiante maximale. En cas de températures de fluide élevées, choisir une durée d'enclenchement plus courte. Une durée de marche plus élevée peut être choisie lorsque la fonction d'économie d'énergie est active.

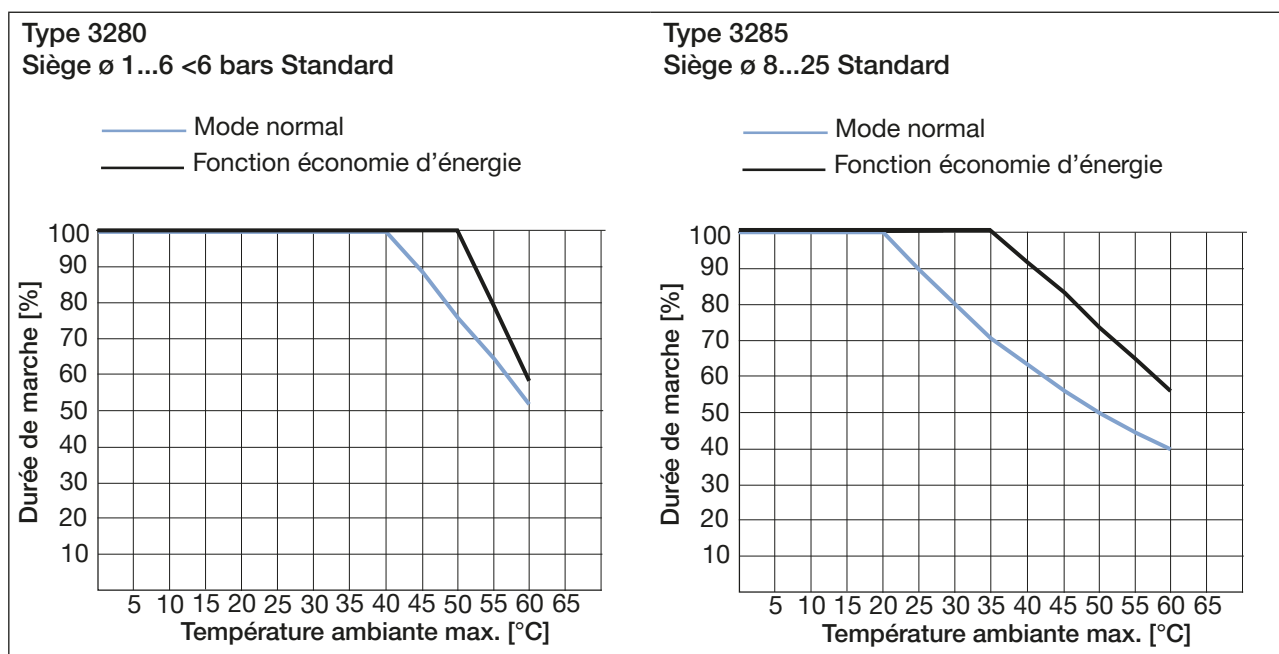


Figure 6 : Courbe de déclassement pour commande standard

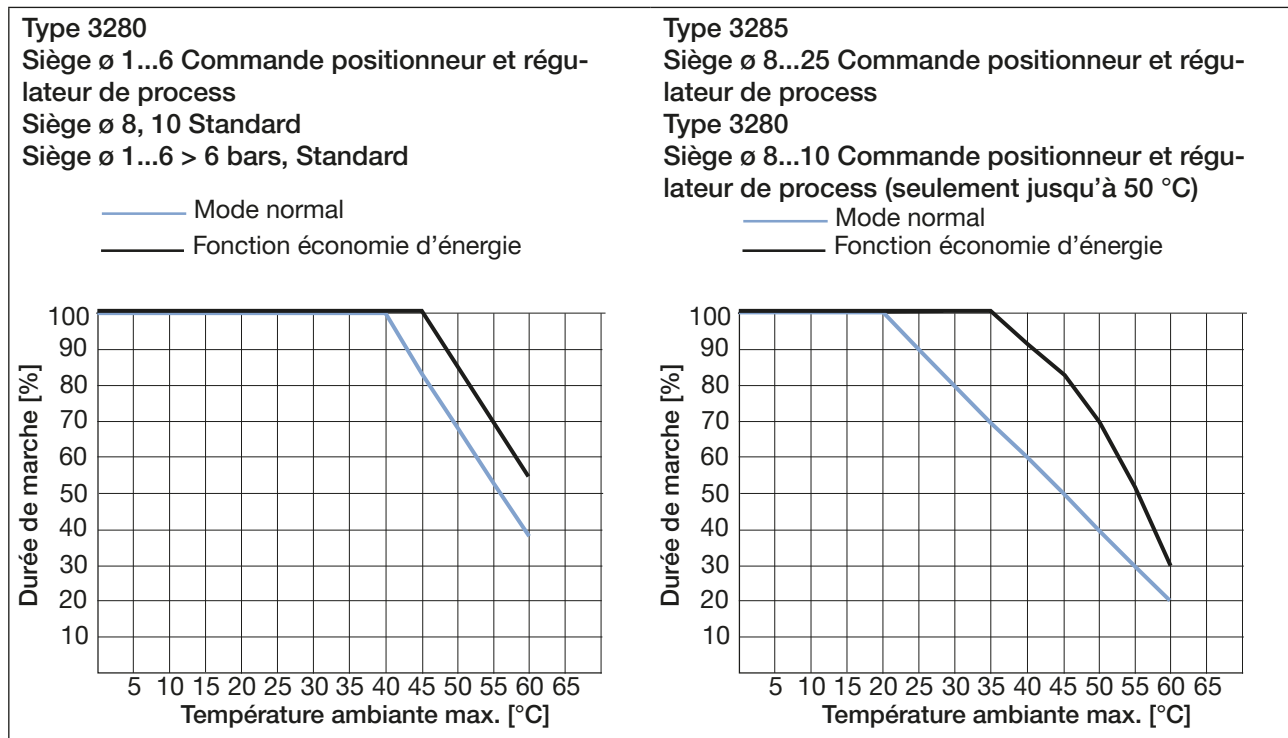


Figure 7 : Courbe de déclassement pour commande positionneur, commande du régulateur de process et commande standard

6.6 Données fluidiques

Type	Diamètre du siège	Valeur KV_s [m ³ /h] ³⁾	Pression max [bars]
3280	1	0,03	Voir les informations sur la plaque signalétique
	1.5	0,065	
	2	0,15	
	3	0,3	
	4	0,5	
	5	0,7	
	6	0,9	
	8	1,5	
3285	10	1,9	Voir les informations sur la plaque signalétique
	8	1,8	
	10	2,5	
	12	3,9	
	15	5,4	
	20	8,1	
	25	9,6	

³⁾ La valeur KV_s est une valeur de débit pour l'eau, mesurée à +20 °C et 1 bar de différence de pression sur la vanne entièrement ouverte.

7 INSTALLATION

DANGER !

Risque de blessures dû à la présence de haute pression dans l'installation ou l'appareil.

- ▶ Avant d'intervenir dans l'installation ou l'appareil, couper la pression et purger les conduites.

Risque de choc électrique.

- ▶ Avant d'intervenir dans l'installation ou l'appareil, couper la tension et empêcher toute remise sous tension par inadvertance.
- ▶ Veuillez respecter les réglementations en vigueur pour les appareils électriques en matière de prévention des accidents ainsi qu'en matière de sécurité.

AVERTISSEMENT !

Risque de blessures dû à une installation non conforme.

- ▶ L'installation doit être effectuée uniquement par un personnel qualifié et habilité disposant de l'outillage approprié.
- ▶ Empêcher tout actionnement involontaire de l'appareil.
- ▶ Garantir un redémarrage contrôlé après l'installation.

7.1 Installation fluidique

Position de montage : au choix, de préférence actionneur vers le haut et le montage vertical avec couvercle d'actionneur vers le haut

- Nettoyer les tuyauteries et les raccordements à bride.
- Installer un filtre à saleté devant l'entrée de vanne ($\leq 0,3$ mm).

REMARQUE !

Attention risque de rupture.

- ▶ Le corps d'actionneur en plastique ne doit pas être utilisé comme levier.

- Maintenez l'appareil sur le corps à l'aide d'un outil approprié (clé à fourche) et vissez-le dans la tuyauterie.
- Respectez le sens du débit. La flèche sur le corps indique le sens du débit
Type 3280 : arrivée du flux sous le siège, toujours fermé contre le flux de fluide ;
Type 3285 : arrivée du flux au-dessus du siège, toujours fermé dans le sens du flux de fluide.



Figure 8 : Sens du débit du Type 3280, arrivé du flux sous le siège

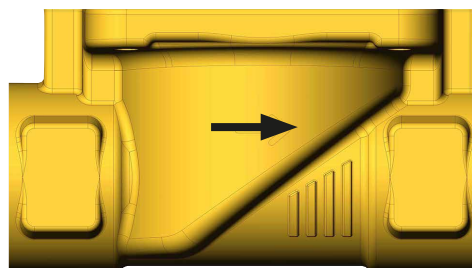


Figure 9 : Sens du débit du Type 3285, arrivé du flux au-dessus du siège⁴⁾

⁴⁾ L'écoulement dans le sens inverse de la flèche n'est pas autorisé. La vanne n'est pas résistante au retour de pression.

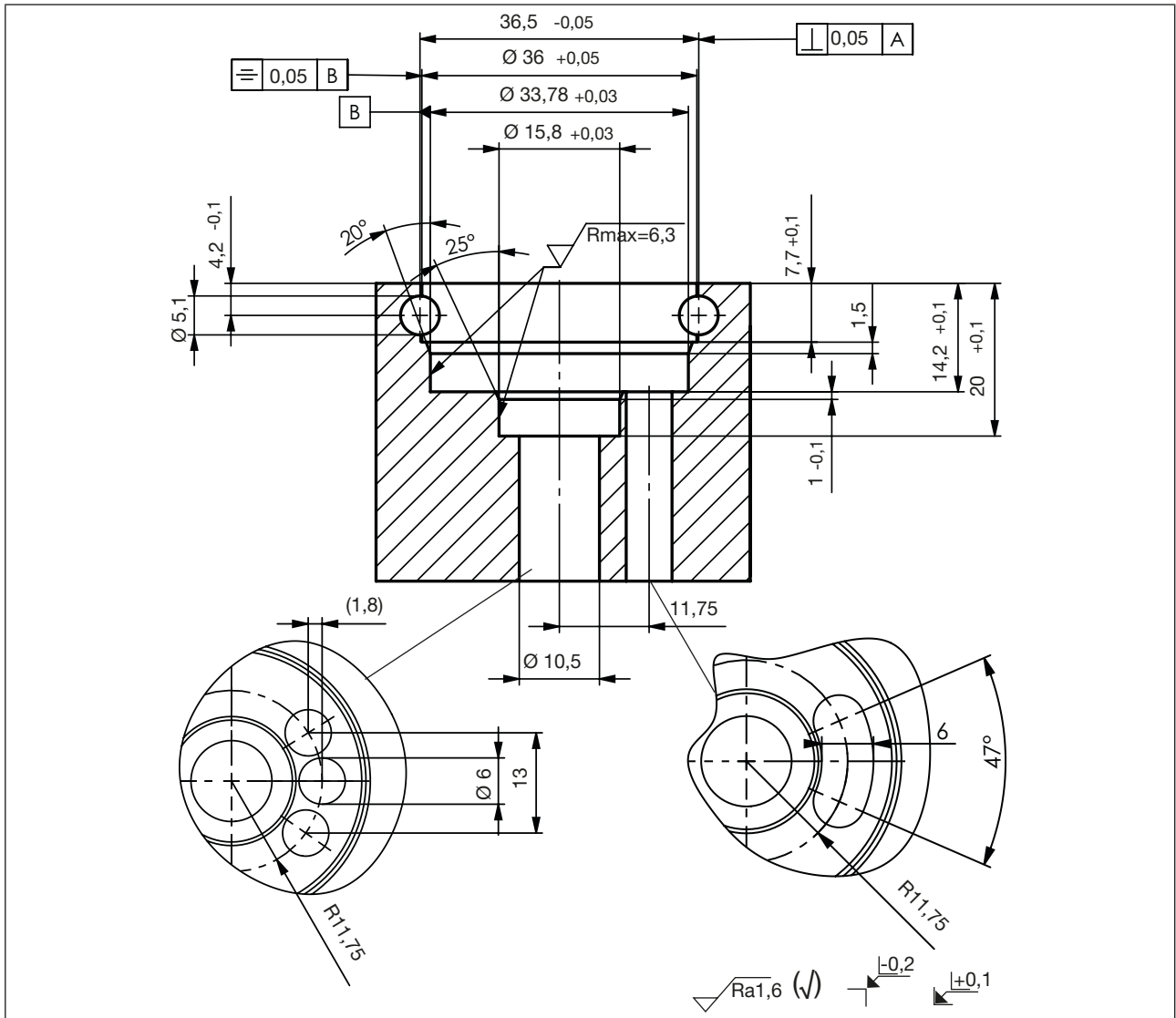


Figure 11 : Espace de montage du corps de cartridge, taille de siège 8 à 10

7.1.2 Installation de la vanne proportionnelle avec corps de cartridge



Figure 12 : Vanne proportionnelle avec corps de cartridge

- Contrôler la propreté des joints toriques sur la vanne.
- Nettoyer les tuyauteries et les raccords à bride.
- Monter un filtre à boue en amont de l'entrée de la vanne ($\leq 0,3$ mm).



Pour le montage, utiliser le cas échéant un lubrifiant approprié (p. ex. de l'eau) pour les joints toriques.

- Monter la vanne (voir « [Figure 10](#) ») et l'aligner. Aucune rotation excessive n'est possible dans l'état monté.
- Fixer la vanne avec du matériel de fixation adéquat, p. ex. en l'assemblant avec 2 tiges cylindriques ou goupilles de serrage $\varnothing 5$ mm, longueur min. 30 mm.

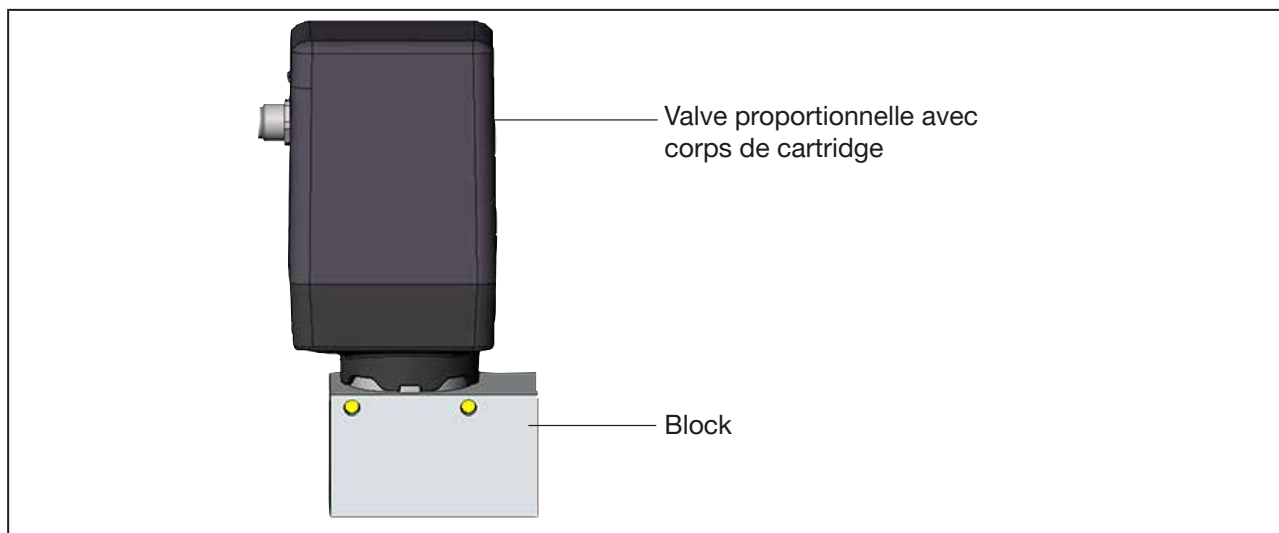


Figure 13 : Vanne proportionnelle avec corps de cartridge montée

7.2 Installation électrique



Tous les signaux électriques d'entrée et de sortie de l'appareil ne sont pas isolés par une séparation galvanique par rapport à la tension d'alimentation.



DANGER !

Risque de choc électrique.

- ▶ Avant d'intervenir dans l'installation, couper la tension et empêcher toute remise sous tension par inadvertance.
- ▶ Veuillez respecter les réglementations en vigueur pour les appareils électriques en matière de prévention des accidents ainsi qu'en matière de sécurité.

REMARQUE !

Endommagement de la vanne proportionnelle dû à une tension d'alimentation incorrecte.

- ▶ La tension d'alimentation doit correspondre à la tension indiquée sur la plaque signalétique.
- ▶ En absence de connexion à la terre, les conditions de la loi CEM ne sont pas respectées.

→ Raccorder la vanne proportionnelle suivant le tableau.

Après application de la tension de service, la vanne proportionnelle est prête à fonctionner.

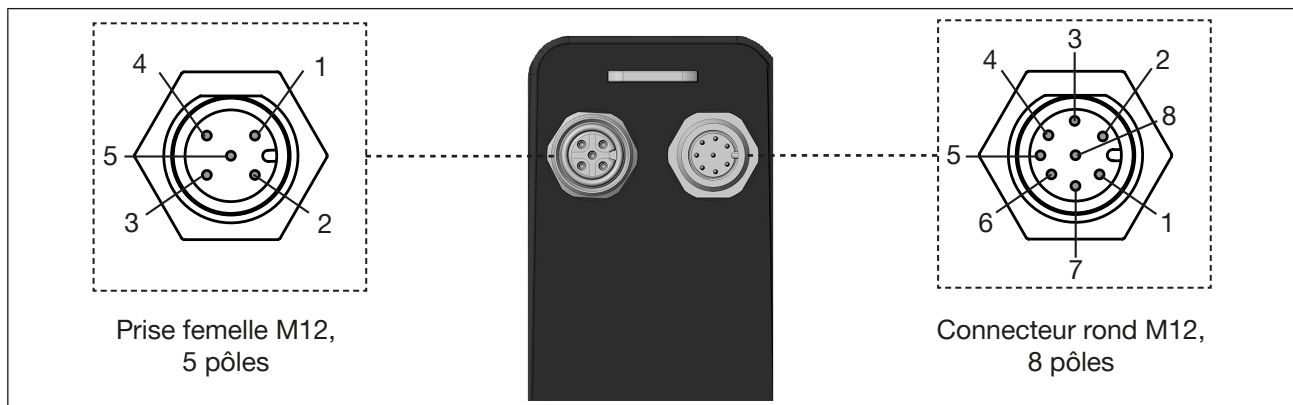


Figure 14 : Désignation du connecteur rond, variante analogique

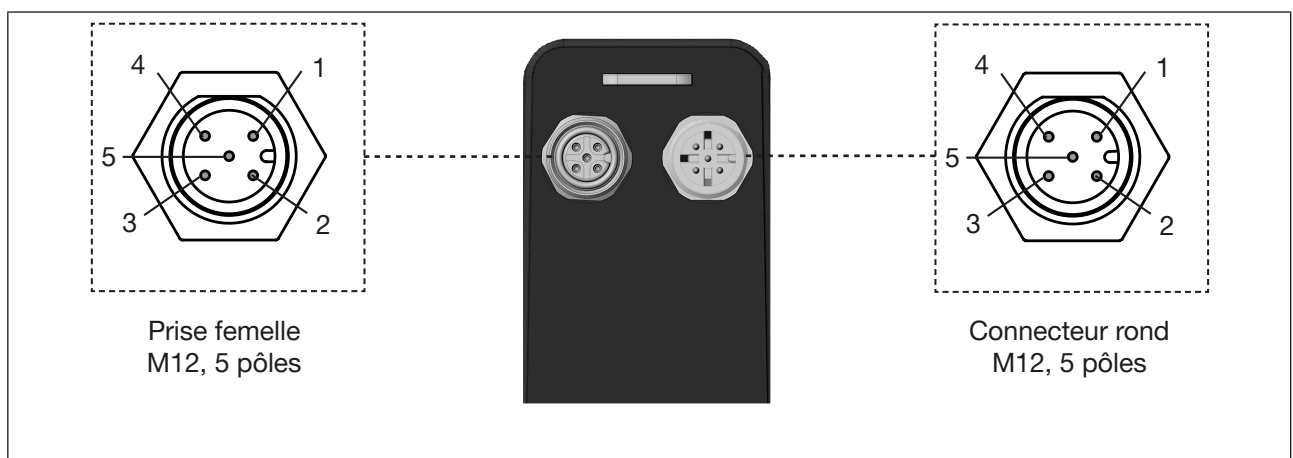


Figure 15 : Désignation du connecteur rond, variante numérique



La douille fileté du connecteur rond M12 est reliée au corps. Reliez le corps à un point de mise à la terre approprié. Pour garantir la compatibilité électromagnétique (CEM), veillez à ce que le câble soit le plus court possible et la section transversale la plus grande possible.

7.2.1 Affectation des broches pour vanne ouvert/fermé, connecteur rond M12, 8-pôles

Broche	Couleur du fil*	Affectation	Câblage externe
1	blanc	Alimentation +	24 V DC \pm 10 %, ondulation résiduelle max. 10 %
2	marron	Alimentation GND	24 V DC GND
3	vert	non affectée !	Isoler électriquement le conducteur au niveau du câble
4	jaune	non affectée !	Isoler électriquement le conducteur au niveau du câble
5	gris	non affectée !	Isoler électriquement le conducteur au niveau du câble
6	rose	Entrée numérique +	0...5 V (log. 0), 10...30 V (log. 1), sans séparation galvanique
7	bleu	Sortie numérique	0...5 V (log. 0), 10...30 V (log. 1), sans séparation galvanique
8	rouge	Signal GND	Signal GND
Corps		Blindage	-

* Les couleurs de fil indiquées se rapportent au câble de raccordement disponible comme accessoire sous le n° de commande 919061.

7.2.2 Affectation des broches pour vanne de régulation, connecteur rond M12, 8-pôles

Broche	Couleur du fil*	Affectation	Câblage externe
1	blanc	Alimentation +	24 V DC \pm 10 %, ondulation résiduelle max. 10 %
2	marron	Alimentation GND	24 V DC GND
3	vert	non affectée !	Isoler électriquement le conducteur au niveau du câble
4	jaune	non affectée !	Isoler électriquement le conducteur au niveau du câble
5	gris	non affectée !	Isoler électriquement le conducteur au niveau du câble
6	rose	Entrée de valeur de consigne +	4...20 mA / 0...10 V, sans séparation galvanique Signaux PWM (800 Hz)
7	bleu	Sortie numérique	0...5 V (log. 0), 10...30 V (log. 1), connectée électriquement
8	rouge	Signal GND	Signal GND
Corps		Blindage	-

* Les couleurs de fil indiquées se rapportent au câble de raccordement disponible comme accessoire sous le n° de commande 919061.

7.2.3 Affectation des broches pour le positionneur

7.2.3.1 Variante analogique, connecteur rond M12, 8-pôles

	Broche	Couleur du fil*	Affectation	Câblage externe
	1	blanc	Alimentation +	24 V DC \pm 10 %, ondulation résiduelle max. 10 %
	2	marron	Alimentation GND	24 V DC GND
	3	vert	CAN low	CAN low**
	4	jaune	CAN high	CAN high**
	5	gris	CAN GND	CAN GND**
	6	rose	Entrée de valeur de consigne +	0...20 mA / 4...20 mA / 0...5 V / 0...10 V, sans séparation galvanique, ou signaux PWM (800 Hz)
	7	bleu	Sortie valeur effective	0...20 mA / 4...20 mA / 0...5 V / 0...10 V, sans séparation galvanique
	8	rouge	Signal GND	Signal GND
	Corps			Blindage

* Les couleurs de fil indiquées se rapportent au câble de raccordement disponible comme accessoire sous le n° de commande 919061.

** Tension de signal 3,3 V, la communication sécurisée diminue au fur et à mesure que la longueur du circuit et le taux de transmission augmentent.

7.2.3.2 Variante numérique, connecteur rond M12, 5-pôles

	Broche	Couleur du fil*	Affectation	Câblage externe
			Blindage	
	1		Blindage	
	2	rouge	Alimentation +	24 V DC \pm 10 %, ondulation résiduelle max. 10 %
	3	noir	GND	GND
	4	blanc	CAN high	CAN high
5	bleu	CAN low	CAN low	CAN low

* Les couleurs de fil indiquées se rapportent au câble bûS disponible en tant qu'accessoire.

7.2.4 Affectation des broches pour régulateur de process

7.2.4.1 Variante analogique, connecteur rond M12, 8-pôles

Broche	Couleur du fil*	Affectation	Câblage externe
1	blanc	Alimentation +	24 V DC \pm 10 %, ondulation résiduelle max. 10 %
2	marron	Alimentation GND	24 V DC GND
3	vert	CAN low	CAN low**
4	jaune	CAN high	CAN high**
5	gris	CAN GND	CAN GND**
6	rose	Entrée de valeur de consigne +	0...20 mA / 4...20 mA / 0...5 V / 0...10 V, sans séparation galvanique, ou signaux PWM (800 Hz)
7	bleu	Sortie valeur effective	0...20 mA / 4...20 mA / 0...5 V / 0...10 V, sans séparation galvanique
8	rouge	Signal GND	Signal GND
Corps		Blindage	-

* Les couleurs de fil indiquées se rapportent au câble de raccordement disponible comme accessoire sous le n° de commande 919061.

** Tension de signal 3,3 V, la communication sécurisée diminue au fur et à mesure que la longueur du circuit et le taux de transmission augmentent.

7.2.4.2 Variante analogique, prise femelle M12, 5-pôles

Broche	Couleur du fil*	Affectation	Câblage externe
1	marron	Alimentation capteur +	24 V DC \pm 10 %, ondulation résiduelle max. 10 %
2	blanc	Entrée valeur effective capteur +	0...20 mA / 4...20 mA / 0...5 V / 0...10 V
3	bleu	GND	GND
4	noir	GND	GND (Pont après GND Pin 3)
5	gris	Non affecté	Non affecté
Corps		Blindage	-

* Les couleurs de fil indiquées se rapportent au câble de raccordement disponible comme accessoire sous le n° de commande 559177.

7.2.4.3 Variante numérique, connecteur rond M12, 5-pôles

Broche	Couleur du fil*	Affectation	Câblage externe
1		Blindage	
2	rouge	Alimentation +	24 V DC $\pm 10\%$, ondulation résiduelle max. 10 %
3	noir	GND	GND
4	blanc	CAN high	CAN high
5	bleu	CAN low	CAN low

* Les couleurs de fil indiquées se rapportent au câble bûS disponible en tant qu'accessoire.

7.2.4.4 Variante numérique, prise femelle M12, 5-pôles

Broche	Couleur du fil*	Affectation	Câblage externe
1	marron	Alimentation capteur +	24 V DC $\pm 10\%$, ondulation résiduelle max. 10 %
2	blanc	Entrée valeur effective capteur +	0...20 mA / 4...20 mA / 0...5 V / 0...10 V / Fréquence (Horloge +)
3	bleu	GND	GND
4	noir	GND	GND (Pont après GND Pin 3)
5	gris	Non affecté	Non affecté
Corps		Blindage	-

* Les couleurs de fil indiquées se rapportent au câble de raccordement disponible comme accessoire sous le n° de commande 559177.

** Un capteur PNP doit être utilisé.

7.3 Réglages de l'interrupteur DIP (seulement sur la variante analogique)



DANGER !

Risque de choc électrique.

- ▶ Avant d'ouvrir le corps de l'actionneur, couper la tension et empêcher toute remise sous tension par inadvertance.
- ▶ Veuillez respecter les réglementations en vigueur pour les appareils électriques en matière de prévention des accidents ainsi qu'en matière de sécurité.

Bien que les réglages en usine soient conçus pour répondre de manière optimale à la plupart des applications, il est possible de les adapter à l'aide d'interrupteurs DIP. Les interrupteurs DIP peuvent, en fonction de la clé de commande, être réglés en usine sur la position « ON » ou « OFF ».

Ouvrir le couvercle de l'actionneur pour accéder aux interrupteurs DIP situés sur la carte électronique.

7.3.1 Ouverture du couvercle de l'actionneur

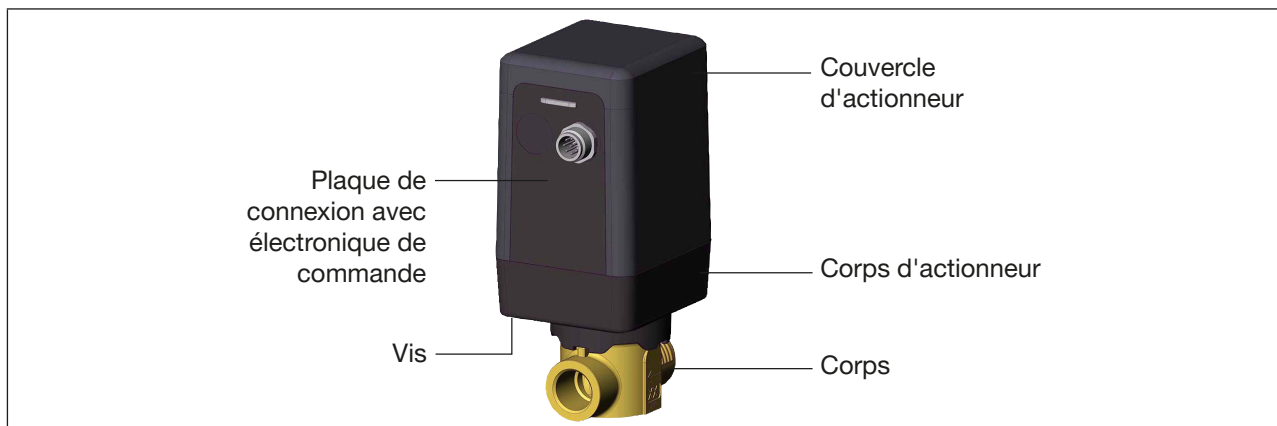


Figure 16 : Ouverture du couvercle de l'actionneur, Type 3280

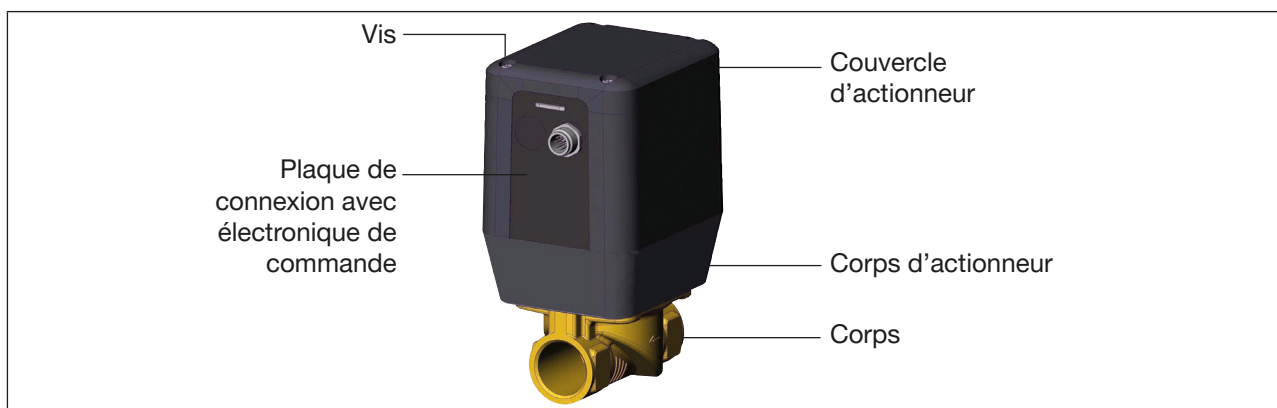


Figure 17 : Ouverture du couvercle de l'actionneur, Type 3285

→ Interrompre la connexion électrique de l'appareil.

→ Desserrer avec précaution les 4 vis situées sous le corps de l'actionneur de type 3280 ou sur le couvercle de l'actionneur du type 3285 à l'aide d'un outillage approprié. Ne pas extraire complètement les vis, car elles sont scellées pour les empêcher de tomber.

REMARQUE !

La plaque de connexion est simplement enfichée et risque de tomber lors de l'extraction du couvercle de l'actionneur. Lors du démontage du couvercle, maintenir la plaque de connexion sur la fiche afin qu'elle reste sur le boîtier d'entraînement et ne soit pas retirée du couvercle.

→ Protéger le couvercle d'actionneur et la plaque de connexion avec l'électronique de commande pour qu'ils ne tombent pas avant de les extraire et rentier le couvercle.

7.3.2 Réglage de l'interrupteur DIP

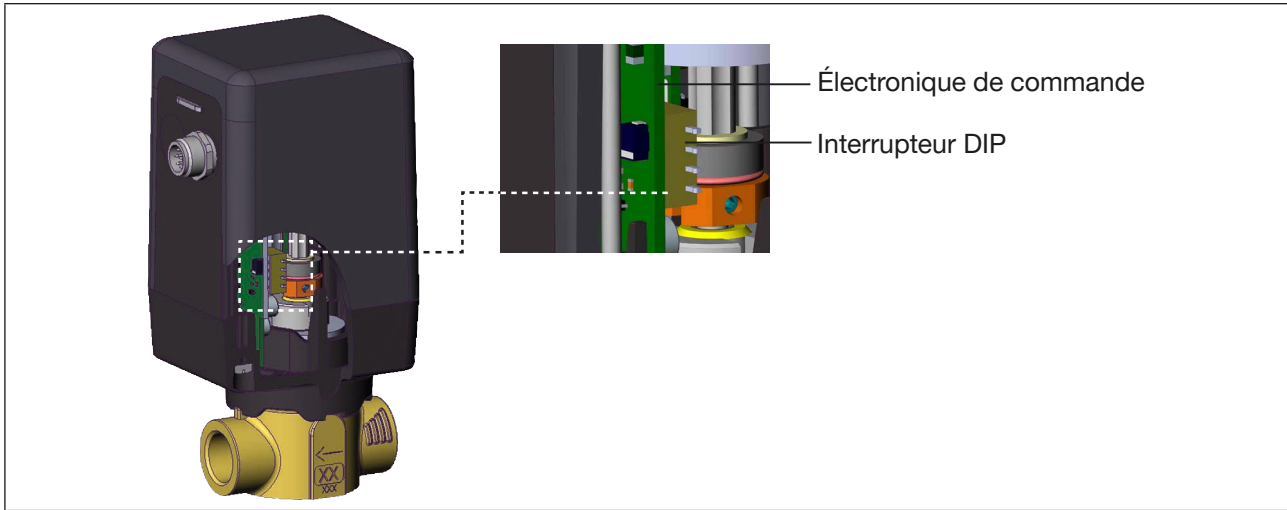


Figure 18 : Position de l'interrupteur DIP, Type 3280

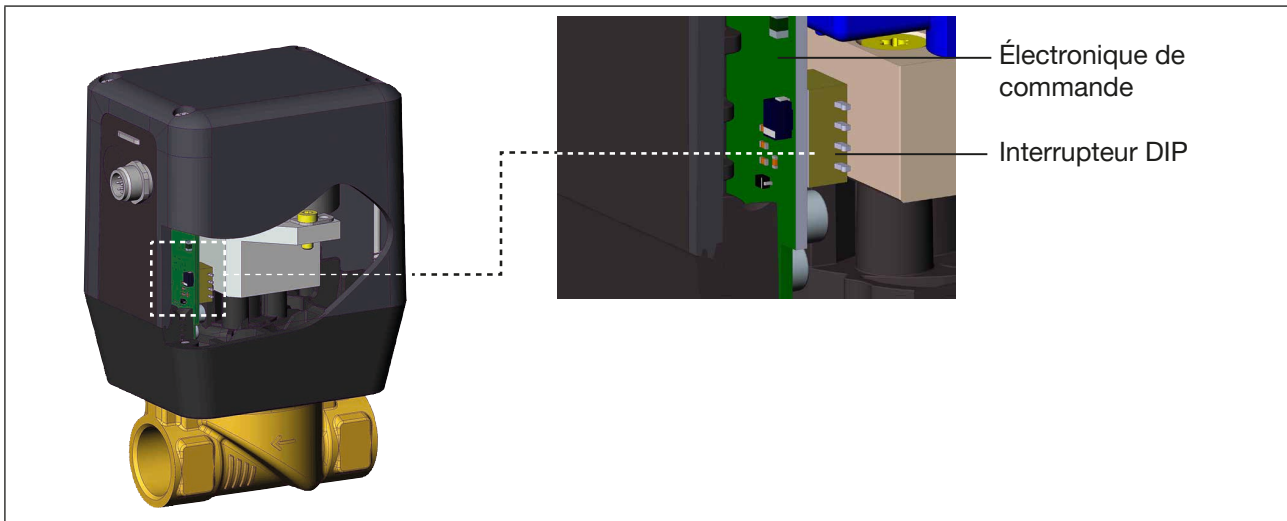


Figure 19 : Position de l'interrupteur DIP sur le Type 3285

→ Placer l'interrupteur DIP en fonction de la fonction recherchée sur la position « ON » ou « OFF ». Activer avec précaution l'interrupteur DIP correspondant à l'aide d'un outil approprié.

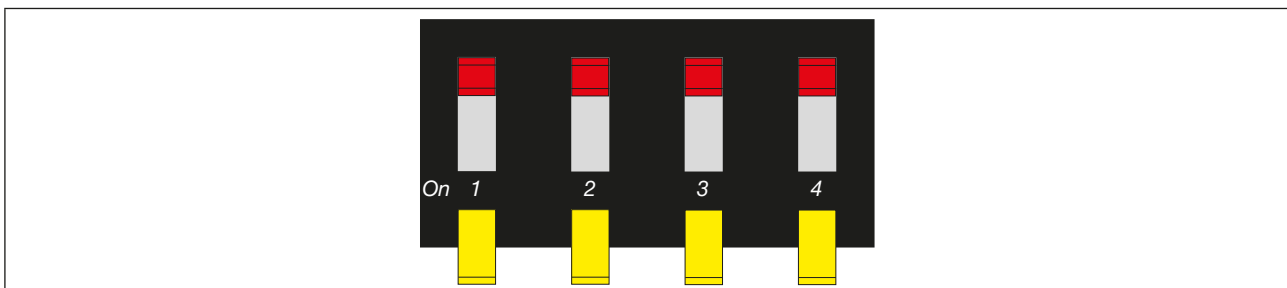


Figure 20 : Interrupteur DIP

Description de la fonction

Inter-rupteur DIP	Posi-tion	Fonction sur ouvert/fermé	Fonction sur le vanne de régulation	Fonction sur le modèle standard variante PWM	Fonction sur le positionneur et régulateur de process (valable seulement pour la variante analogique)
1	OFF	Sens d'action normal de la valeur de consigne 10...30 V = Vanne s'ouvre	Sens d'action normal de la valeur de consigne (valeur de consigne 4...20 mA correspond à la position 0...100 %), croissant	Sens d'action normal de la valeur de consigne (le taux d'impulsions PWM 0...100 % correspond à la position 0...100 %), croissant	Pas de fonction
	ON	Inversion du sens d'action de la valeur de consigne 10...30 V = Vanne se ferme	Inversion du sens d'action de la valeur de consigne (valeur de consigne 20...4 mA correspond à la position 0...100 %), décroissant	Inversion du sens d'action de la valeur de consigne (le taux d'impulsions PWM 0...100 % correspond à la position 0...100 %), décroissant	Pas de fonction
2	OFF	Pas de fonction	Signal d'entrée de valeur de consigne 4...20 mA	Pas de fonction	Pas de fonction
	ON	Pas de fonction	Signal d'entrée de valeur de consigne 0...10 V	Pas de fonction	Pas de fonction
3	OFF	Vitesse normale de positionnement de la vanne	Vitesse normale de positionnement de la vanne	Vitesse normale de positionnement de la vanne	büS
	ON	Vitesse lente de positionnement de la vanne	Vitesse lente de positionnement de la vanne	Vitesse lente de positionnement de la vanne	CANopen
4	OFF	Fonction économie d'énergie désactivée	Fonction économie d'énergie désactivée	Fonction économie d'énergie désactivée	Pas de fonction
	ON	Fonction d'économie d'énergie : On, puissance plus faible, moindre développement de chaleur dans la vanne	Fonction d'économie d'énergie : On, puissance plus faible, moindre développement de chaleur dans la vanne	Fonction d'économie d'énergie : On, puissance plus faible, moindre développement de chaleur dans la vanne	Pas de fonction



Pour savoir si l'appareil est une variante PWM, se reporter à la plaque signalétique.



Le changement de fonction n'est opérationnel qu'au retour de la tension d'alimentation. Vous trouverez une description détaillée des fonctions au chapitre « 8 Mise en service ».

Fermeture du couvercle de l'actionneur

REMARQUE !

Domage ou panne suite à la pénétration d'encrassement et d'humidité.

► Pour le respect du degré de protection IP, veiller à bien remonter le corps d'actionneur.



Ne pas coincer les câbles !

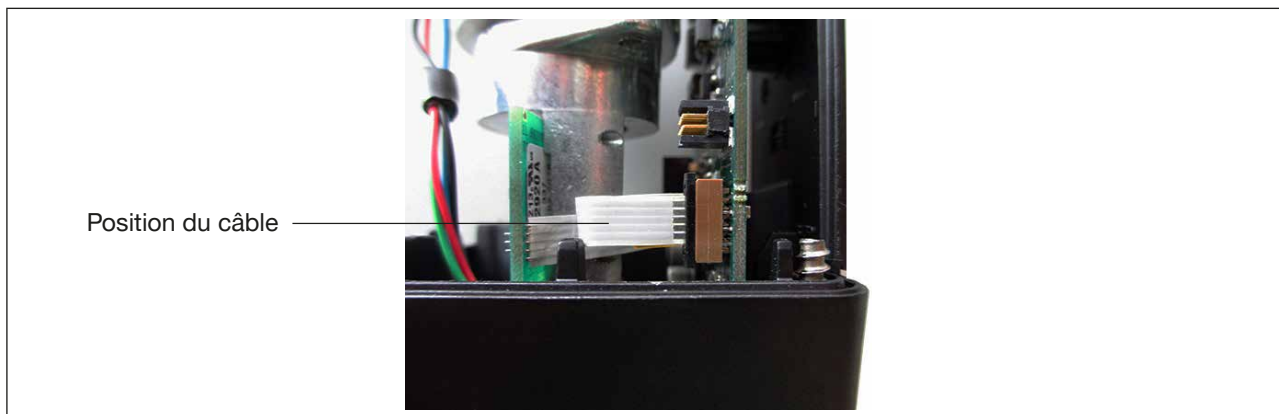


Figure 21 : Position correcte du câble

- Poser le couvercle d'actionneur avec précaution.
- Introduire à la main 4 vis dans les orifices prévus sous le corps de l'actionneur de type 3280 ou sur le couvercle de l'actionneur du type 3285 et les tourner dans le premier pas du filetage.
- Serrer les vis (couple de serrage : 2 Nm).

7.4 Carte SIM - reprise et enregistrement des données (seulement sur la variante numérique)

Avec la carte SIM disponible en option, il est possible d'enregistrer des réglages d'utilisateurs ainsi que des valeurs spécifiques à un appareil et de les transférer sur un autre appareil.

Les données disponibles sur une carte SIM nouvellement intégrée sont contrôlées par l'appareil. En fonction du résultat de cette opération, ces données sont soit reprises soit écrasées :

- La carte SIM ne contient pas de données.
Les valeurs spécifiques à l'appareil ainsi que les réglages d'utilisateurs disponibles sont enregistrés sur la carte SIM.
- La carte SIM contient des données compatibles avec l'appareil.
Les données de la carte SIM sont reprises par l'appareil. Les valeurs spécifiques à l'appareil ainsi que les réglages d'utilisateurs disponibles sont écrasés.
- La carte SIM contient des données qui ne sont pas compatibles avec l'appareil.
L'appareil écrase les données de la carte SIM avec les valeurs spécifiques à l'appareil et les réglages d'utilisateurs personnels.

REMARQUE !

Il convient d'utiliser une carte SIM conventionnelle pour l'appareil.

Les cartes SIM utilisées sont des cartes présentant une version industrielle spéciale particulièrement résistante aux températures et durable.

- ▶ Veuillez exclusivement vous procurer la carte SIM auprès de votre distributeur Bürkert.

Insertion de la carte SIM :

- Ouvrir l'appareil (voir au chapitre « 7.3 »).
 - Introduire la carte SIM avec précaution.
 - Pousser la carte à l'encontre de la force du contact à ressort et l'insérer jusqu'en butée. Inscription Bürkert sur la face opposée à la carte et côté biseauté vers le haut.
 - Fermer l'appareil (voir au chapitre « 7.3 »).
 - Redémarrer l'appareil.
- Les nouvelles données sont transmises.

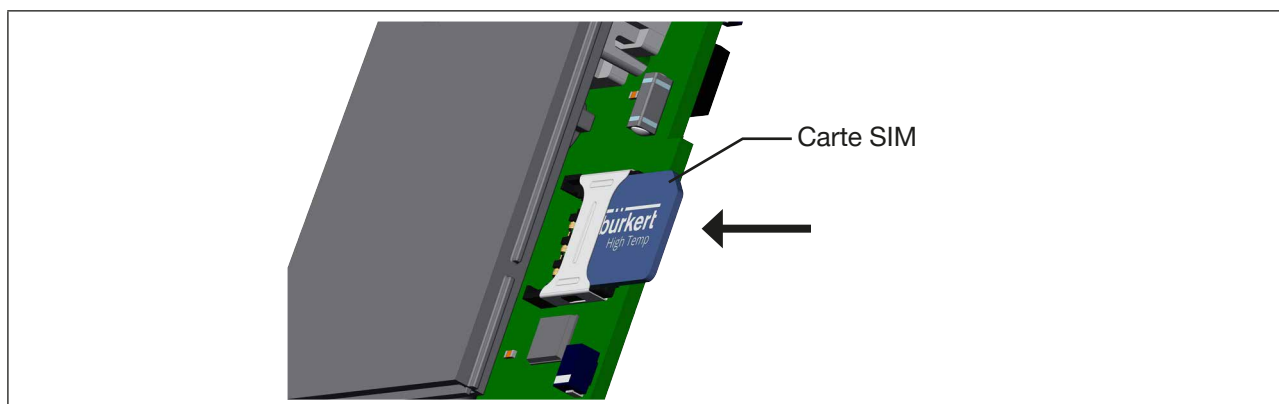


Figure 22 : Insertion de la carte SIM

7.5 Affichage LED

Le Bürkert-Communicator permet, sur le modèle positionneur et régulateur de process, de commuter les couleurs de la LED entre standard et recommandations NAMUR NE 107.

7.5.1 Élément d'affichage standard

Couleur de la LED	Statut	Affichage
blanc	allumée en continu	Mode normal
jaune	allumée en continu	Vanne complètement ouverte
	clignotant couleur en alternance avec les couleurs de la position de la vanne	Hors spécification : Les conditions environnemen- tales ou les conditions de process de l'appareil se situent en dehors de la plage spécifiée. Des dia- gnostics internes à l'appareil renvoient à des pro- blèmes dans l'appareil ou relatifs aux propriétés du process.
vert	allumée en continu	Vanne fermée
rouge	clignotant, couleur en alternance avec les couleurs de la position de la vanne	Erreur voir chapitre « 9.3 Pannes »
blanc, vert ou rouge	éclair	Sert à identifier un appareil dans le réseau bûS. L'état « éclair » démarre lorsque l'appareil est sélec- tionné dans le logiciel Bürkert Communicator.
orange	clignotant couleur en alternance avec les couleurs de la position de la vanne	Vérification du fonctionnement : Travaux sur l'appareil, le fonctionnement de régulation est par conséquent momentanément impossible.
bleu	clignotant couleur en alternance avec les couleurs de la position de la vanne	La configuration n'est pas correctement gérée par un fournisseur d'accès(voir Gestion centrale de la configuration des appareils Bürkert)
aucune couleur ou LED off	-	Vanne non alimentée

7.5.2 Élément d'affichage NAMUR NE 107

Couleur de la LED	Code couleur	Statut	Description	Affichage
vert	1	allumée en continu	Diagnostic actif	Appareil en mode de fonctionnement sans erreur. Les changements de statut sont indiqués par des couleurs. Les messages sont transmis via un éventuel bus de terrain connecté.
rouge	5	allumée en continu	Panne, erreur ou dysfonctionnement	Une erreur de fonctionnement dans l'appareil ou à sa périphérie rend le fonctionnement de régulation impossible.
vert ou rouge	1 ou 5	éclair		Sert à identifier un appareil dans le réseau bûS. L'état « éclair » démarre lorsque l'appareil est sélectionné dans le logiciel Bürkert Communicator
orange	4	allumée en continu	Contrôle du fonctionnement	Travail en cours sur l'appareil, rendant le fonctionnement de régulation temporairement impossible.
jaune	3	allumée en continu	Hors spécification	Les conditions environnementales ou les conditions de process pour l'appareil se situent hors de la plage spécifiée. Des diagnostics internes à l'appareil renvoient à des problèmes dans l'appareil ou relatifs aux propriétés de process.
bleu		éclair		La configuration n'est pas correctement gérée par un fournisseur d'accès(voir Gestion centrale de la configuration des appareils Bürkert)
aucune couleur ou LED off	-	-	-	Vanne non alimentée

8 MISE EN SERVICE



AVERTISSEMENT !

Danger dû à une utilisation non conforme.

Une utilisation non conforme peut entraîner des blessures et endommager l'appareil et son environnement.

- ▶ Les opérateurs doivent connaître le contenu du manuel d'utilisation et l'avoir compris.
- ▶ Respecter les consignes de sécurité et l'utilisation conforme.
- ▶ L'appareil/l'installation doit uniquement être utilisé(e) par un personnel suffisamment formé.



Avant la mise en service, effectuer l'installation fluidique et électrique de la vanne.

Vanne proportionnelle a différents fonctions pouvant être configurées et paramétrées à l'aide des interrupteurs DIP.

8.1 Fonctions du modèle standard

Les fonctions de base suivantes peuvent être activées avec les interrupteurs DIP et modifiées :

Fonction	Description
Mise à l'arrêt au point zéro (pas ouvert/fermé)	La vanne dispose d'une mise à l'arrêt au point zéro, qui garantit la fermeture étanche de la vanne à des signaux d'entrée situés en dessous d'un seuil correspondant à 1 % du signal d'entrée. La vanne se ferme en présence de valeurs situées en dessous de ce seuil
Interruption de l'alimentation	En cas d'interruption de l'alimentation, la vanne reste dans sa position respective. Au retour de la tension électrique, l'électronique de commande détecte automatiquement la position actuelle de la vanne
Sortie numérique	La sortie numérique permet de transmettre à un API p. ex. l'information que la vanne a atteint la position fermée. 10...30 V = log « 1 » = Vanne fermée
Entrée analogique (entrée de valeur de consigne) (pas ouvert/fermé)	0...10 V ou 4...20 mA sont configurables comme signaux normalisés (voir chapitre « 7.3 »). Pour l'entrée de valeur de consigne 4...20 mA, la vanne reste immobilisée dans la position en cours lorsque le signal d'entrée ne dépasse pas 4 mA et la LED clignote en rouge (identification d'erreur de signal)
Entrée numérique (entrée de valeur de consigne) (seulement ouvert/fermé)	L'entrée binaire sert de contact à ouverture. Lors de la mise sous tension 10...30 V, la vanne s'ouvre. 0...5 V = log « 0 », 10...30 V = log « 1 » Entrée invertie, inversée en conséquence !
Sens d'action	Le sens d'action de la valeur de consigne peut être réglé sur croissant ou décroissant (voir chapitre « 7.3 »). Sur les vannes réglées de manière croissante, la vanne est ouverte au maximum à la plus grande valeur de consigne

Vitesse de réglage de la vanne	Deux vitesses de réglage de vanne sont disponibles (voir chapitre « 7.3 »). Avec la vitesse de réglage normale, la vanne motorisée électromotorisée se déplace de la position de vanne fermée à la position de vanne ouverte (0-100 %) en 2,5 s (Type 3280), 4 s (Type 3285). Avec la vitesse de réglage lente, la vanne proportionnelle se déplace de 0 à 100 % en 5 s (Type 3280), 10 s (Type 3285)
Fonction économie d'énergie	La vanne proportionnelle dispose d'une fonction d'économie d'énergie réglable (voir chapitre « 7.3 »). Lorsque la fonction d'économie d'énergie est activée, le moteur est alimenté avec un courant plus faible. Le moteur met à disposition un couple plus faible, ce qui entraîne une pression de fluide maximale autorisée plus faible. La fonction d'économie d'énergie ne doit être utilisée que pour des pressions différentielles très basses de la sortie ouverte-fermée (pression de fluide max. 3 bars, pression différentielle max. 1 bar)

8.2 Fonctions du modèle positionneur et du régulateur de process

Vanne proportionnelle a différents fonctions pouvant être modifiée à l'aide des interrupteurs DIP et de communication.

Fonctions pour l'exécution du positionneur et l'exécution du régulateur de process :

Fonction	Description
Mise à l'arrêt au point zéro	La vanne dispose d'une mise à l'arrêt au point zéro, qui garantit la fermeture étanche de la vanne en cas de signaux d'entrée en dessous d'un seuil défini du signal d'entrée. La vanne se ferme en présence de valeurs situées en dessous de ce seuil. Voir chapitre « 8.3.1 ».
Interruption de l'alimentation	En cas d'interruption de l'alimentation, la vanne reste dans sa position respective. Au retour de la tension électrique, l'électronique de commande détecte automatiquement la position actuelle de la vanne.
Caractéristique de correction pour l'adaptation de la caractéristique de fonctionnement	Avec cette fonction supplémentaire, vous sélectionnez une caractéristique de transfert concernant la valeur de consigne (position de consigne, CMD) et de course de vanne (POS) pour corriger la caractéristique de débit ou de fonctionnement. Voir chapitre « 8.3.1 ».
Plage d'insensibilité	Le régulateur de position réagit uniquement à partir d'une différence de régulation à définir. Voir chapitre « 8.3.1 ».
Sensé d'action	Renversement du sens d'action de la valeur de consigne. Voir chapitre « 8.3.1 ».
Positions de sécurité	Définition de la position de sécurité pour l'entrée de valeur de consigne < 4 mA. Voir chapitre « 8.3.1 ».
Vitesse de réglage de la vanne	Entrée du temps d'ouverture et de fermeture. Voir chapitre « 8.3.1 ».
Limitation de la plage de positionnement mécanique de la vanne	La plage de positionnement physique est limitée à une plage définie.
Simulation	Simulation de valeurs de consigne pour tester des fonctions de l'appareil, voir description chapitre « 8.3.1 »

Entrée analogique (entrée de valeur de consigne) (seulement sur la variante analogique)	4...20 mA ; 0...20 mA ; 0...5 V ; 0...10 V peuvent être configurés comme signaux normalisés, voir chapitre « 8.3.1 ».
Sortie analogique (sortie de valeur effective) (seulement sur la variante analogique)	4...20 mA ; 0...20 mA ; 0...5 V ; 0...10 V peuvent être configurés comme signaux normalisés, voir chapitre « 8.3.1 ».
Étalonnage utilisateur	Modification de l'étalonnage usine de l'entrée de signal. Voir chapitre « 8.3.1 ».
Fonction économie d'énergie	La vanne proportionnelle dispose d'une fonction Économie d'énergie, pouvant être configurée. Lorsque la fonction économie d'énergie est activée, le moteur est alimenté avec un courant plus faible. Le moteur dispose alors d'un couple plus faible, ce qui réduit la pression maximale admissible du fluide. La fonction économie d'énergie ne doit être utilisée que pour des pressions différentielles très faibles par une sortie ouvert-fermé (pression de fluide max. 3 bars, pression différentielle max. 1 bar). Voir chapitre « 8.3.1 ».
Interface de paramétrage	büS ou CANopen peut être sélectionné comme interface de paramétrage. Voir au chapitre « 7.3 ».
Interface de communication	Sur la variante numérique, la communication avec l'appareil peut s'effectuer par büS/CANopen (p. ex. valeurs de consigne/effectives).

Fonctions uniquement pour l'exécution du régulateur de process :

Fonction	Description
Étalonnage physique des grandeurs de process	Fonction pour l'étalonnage de la valeur effective de process et de la valeur de consigne de process. Voir chapitre « 8.3.2 »
Optimisation du régulateur de process	Fonction pour l'optimisation des paramètres du régulateur de process. Voir chapitre « 8.3.2 »
Linéarisation des caractéristiques de process	Fonction pour la linéarisation des caractéristiques de process. Voir chapitre « 8.3.2 »
Paramétrage du régulateur de process PID	Réglage du facteur d'amplification (composante P), du temps de compensation (composante I), de la durée d'action dérivée (composante D), de la plage d'insensibilité (bande morte), du filtrage de l'entrée de la valeur effective de process. Voir chapitre « 8.3.2 »
Simulation des valeurs de process	Simulation de valeurs effectives pour tester des fonctions de l'appareil. Voir chapitre « 8.3.2 »
Entrée analogique (entrée de valeur effective)	Sont configurables comme signaux normalisés 4...20 mA ; 0...20 mA ; 0...5 V ; 0...10 V. Voir chapitre « 8.3.2 » Sur la variante numérique, l'entrée de la valeur effective peut traiter des signaux de fréquence en plus des signaux normalisés.

8.3 Possibilités de réglage

Le logiciel Bürkert-Communicator permet de communiquer avec les types 3280 et 3285.



Vous trouverez le manuel d'instructions du Bürkert-Communicator sur le site www.burkert.fr

8.3.1 Possibilités de réglage pour positionneur et du régulateur de position

INPUT/OUTPUT

Signal d'unité sélectionné

Saisissez sous ce point de menu le signal utilisé pour la valeur de consigne ou la valeur effective

- Courant 4...20 mA (Seulement la valeur effective sur la variante numérique)
- Courant 0...20 mA (Seulement la valeur effective sur la variante numérique)
- Tension 0...10 V (Seulement la valeur effective sur la variante numérique)
- Tension 0...5 V (Seulement la valeur effective sur la variante numérique)
- CANopen/büS (Seulement sur la variante numérique)
- Fréquence (Seulement sur la variante numérique)

SIGNAL.SIM

Simulation de la valeur de consigne

Cette fonction permet de simuler la valeur de consigne. La source de valeur de consigne configurée est ignorée par l'appareil pendant la simulation. Les formes de signal suivantes peuvent être entrées :

<i>Sinus</i>	Signal sinusoïdal	
<i>Square</i>	Signal rectangulaire	
<i>Triangle</i>	Signal triangulaire	
<i>Fixed</i>	Entrée manuelle d'une valeur de consigne fixe	

Les paramètres suivants peuvent être configurés pour la forme de signal sélectionnée :

Point de menu	Réglage des paramètres	Représentation schématique avec signal sinusoïdal
<i>Offset</i>	(décalage du point zéro en in %)	
<i>Amplitude</i>	(amplitude en %)	
<i>Periode</i>	(durée de la période en s)	

X.CONTROL

Paramétrage du régulateur de position, plage d'insensibilité (bande morte) du régulateur de position

Entrée de la bande morte en %, rapportée à la course/plage d'angle de rotation échelonnée. Cette fonction fait en sorte que le régulateur réagisse uniquement à partir d'une certaine différence de régulation.

X.TIME

Limitation de la vitesse de réglage

Si la vitesse de réglage doit être limitée, il est possible d'entrer des vitesses de réglage plus basses. Les réglages suivants sont possibles via le Bürkert-Communicator :

Mode	Max. vitesse de réglage [sec.]
Lente 1	2,8
Lente 2	3,2
Normale	2,5
Plus rapide	2,2

DIR.CMD

Direction ou sens d'action (Direction) de la valeur de consigne du régulateur de position

Cette fonction supplémentaire permet de régler le sens d'action entre le signal d'entrée (INPUT) et la position de consigne (CMD) de l'actionneur.

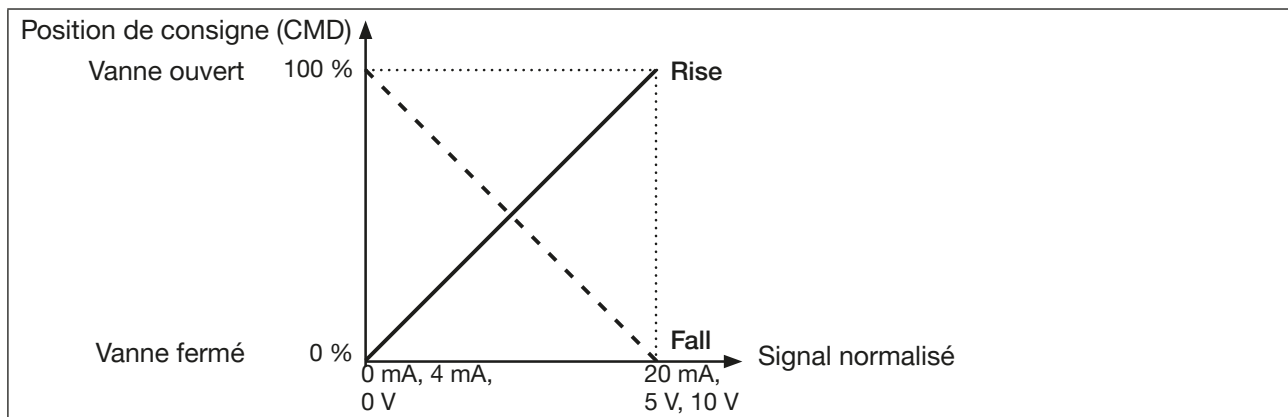


Figure 23 : Diagramme sense d'action

F.LIMIT

Fonction Économie d'énergie

La vanne proportionnelle dispose d'une fonction Économie d'énergie, pouvant être configurée. Lorsque la fonction Économie d'énergie est activée, le moteur est alimenté avec un courant plus faible. Le moteur dispose alors d'un couple plus faible, ce qui réduit la pression maximale admissible du fluide. La fonction Économie d'énergie ne doit être utilisée que pour des pressions différentielles très faibles par une sortie ouvert-fermé (pression de fluide max. 3 bars, pression différentielle max. 1 bar).

SAFEPOS en cas büS/CANopen

Entrée de la position de sécurité

Il est possible d'entrer comment l'actionneur doit se comporter en cas de panne de communication. Il est possible de faire se déplacer l'actionneur dans n'importe quelle position ou de le garder dans la position momentanée.

MAN 1000258966 FR Version: K Status: RL (released | freigegeben) printed: 14.05.2026

SAFEPOS en cas d'utilisation du module d'accumulateur d'énergie (module tampon capacitif ID 773 440)

Entrée de la position de sécurité

Pour que la vanne atteigne une position de sécurité en cas de panne de courant, la vanne doit être alimentée en tension via le module tampon capacitif. En cas de panne de courant, le module tampon met à disposition une tension de sortie de 18 V DC pendant quelques secondes. La tension d'entrée réduite est détectée par la vanne et la position de sécurité correspondante est atteinte. Il est possible de faire se déplacer l'actionneur dans n'importe quelle position ou de le garder dans la position momentanée. Cette fonction Safepos a la priorité la plus haute.

SAFEPOS à signal normalisé < 4 mA

Entrée de la position de sécurité

À l'entrée de valeur de consigne 4...20 mA, il est possible de définir comment l'actionneur doit se comporter lorsque le signal d'entrée de 4 mA (détection de défaut du signal) n'est pas atteint. Il est possible de faire se déplacer l'actionneur aux positions finales respectives ou de le garder dans la position momentanée.

X.LIMIT

Limitation plage de réglage de la vanne mécanique

Cette fonction supplémentaire limite la course (physique) à des valeurs en % prescrites (mini et maxi). A cette occasion, la plage de la course limitée est enregistrée comme étant égale à 100 %. Si la course limitée est quittée pendant le fonctionnement, des valeurs position effective négatives ou des valeurs position effective supérieures à 100 % sont affichées.

Réglage usine : limitation de course mini = 0 %, limitation de course maxi = 100 %

Plages de réglage :

- Limitation de course mini : 0...20 % de la course totale
- Limitation de course maxi: 80...100 % de la course totale

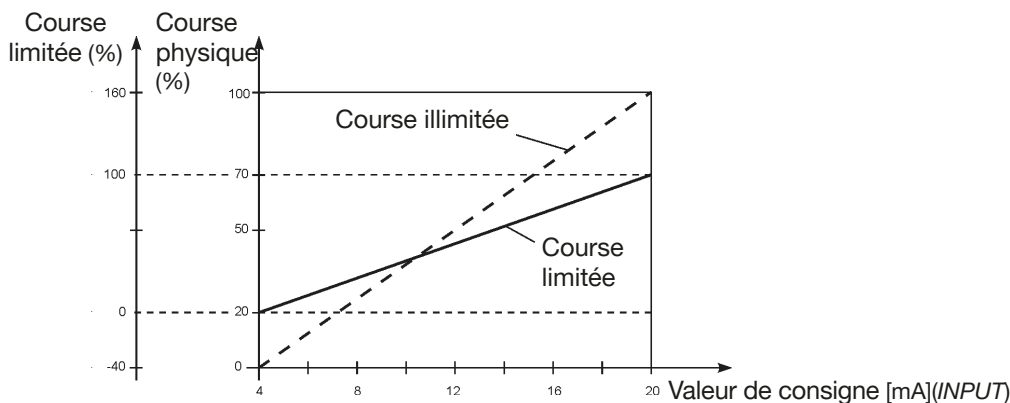


Figure 24 : Diagramme X.LIMIT

CUTOFF

Fonction de fermeture étanche pour régulateur de position / régulateur de process

Entrez ici des limites pour la valeur de consigne de position (CMD) ou valeur de consigne du process, à partir desquelles l'actionneur se ferme complètement.

CHARACT

Sélection de la caractéristique de transfert entre le signal d'entrée (valeur de consigne de position) et la course (caractéristique de correction)

Cette fonction supplémentaire permet de sélectionner une caractéristique de transfert concernant la valeur de consigne (position de consigne, CMD) et la position de la vanne (POS) pour corriger les caractéristiques

de débit et de fonctionnement.

La caractéristique de débit $k_v = f(s)$ désigne le débit d'une vanne exprimé par la valeur k_v en fonction de la course s de la déplacement/angle s . Elle est déterminée par la forme du siège de la vanne et du joint de siège. En général, deux types de caractéristique de débit sont réalisés, à savoir la caractéristique linéaire et celle à pourcentage égal. Pour les caractéristiques linéaires, des modifications de valeur identiques dk_v sont attribuées à des modifications de course identiques ds ($dk_v = n_{lin} * ds$).

Avec une caractéristique à pourcentage égal, une modification à pourcentage égal de la valeur k_v correspond à une modification de la position de la vanne ds ($dk_v/k_v = n_{pourcentage\ égal} * ds$). La caractéristique de fonctionnement

$Q = f(s)$ reflète le rapport entre le débit volumique Q , qui s'écoule à travers la vanne montée dans l'installation et le déplacement/angle s .

Pour effectuer les réglages des régulations, la caractéristique doit satisfaire la plupart du temps à des exigences particulières, par ex. la linéarité. Pour cette raison, il est parfois nécessaire de corriger la courbe de la caractéristique de fonctionnement de manière appropriée. Il est possible de régler des caractéristiques à pourcentage égal 1:25, 1:33, 1:50, 25:1, 33:1 et 50:1 et une caractéristique linéaire. Par ailleurs, il est possible de programmer librement.

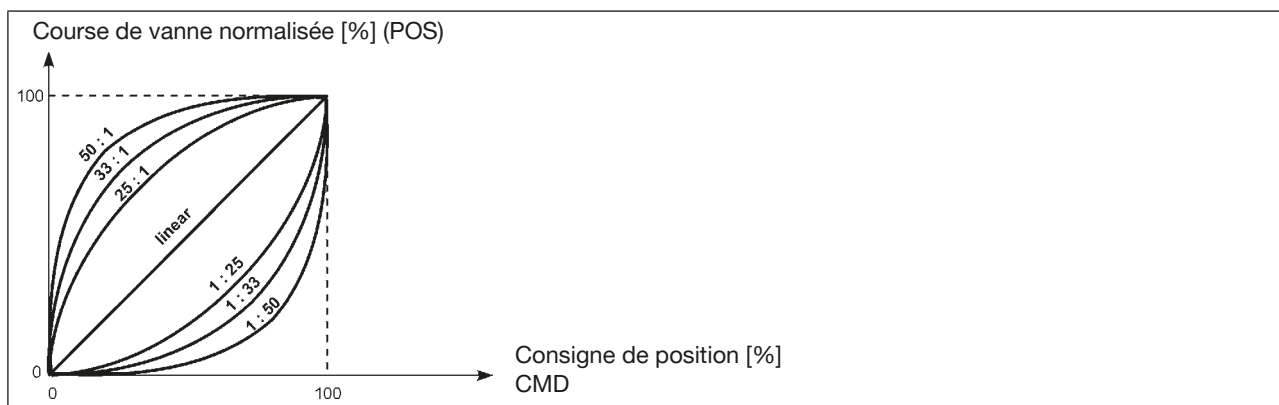


Figure 25 : Caractéristiques

8.3.2 Possibilités de réglage pour régulateur de position

PV.SCALE/SP.SCALE

Étalonnage du régulateur de position

La fonction permet de définir les réglages suivants :

- Unité de la valeur effective de process
- Position du point de la décimale
- Valeurs pour les valeurs effectives de process inférieure et supérieure
- Valeurs pour les valeurs de consigne de process inférieure et supérieure

Exemple d'étalonnage pour l'entrée 4...20 mA

Valeur effective de process du transmetteur : 4...20 mA correspond à 0...10 l/min

Valeur de consigne de process de l'API : 4...20 mA correspond à 0...8 l/min

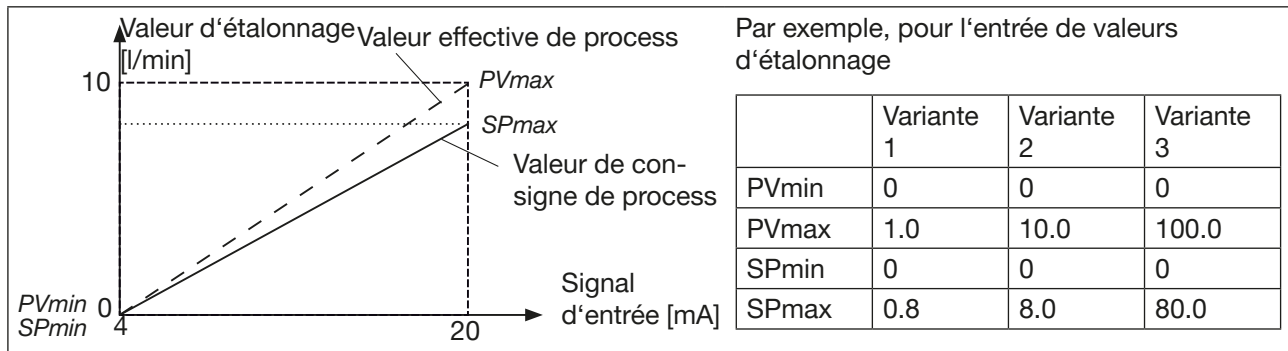


Figure 26 : Exemple d'un calibrage de capteur



Respecter l'ordre suivant pour la configuration d'une régulation de process : *P.LIN* → *P.TUNE*

P.LIN

Linéarisation de la caractéristique de process

Cette fonction permet de linéariser la caractéristique de process. Les points d'appui pour la caractéristique de correction sont calculés automatiquement. À cet effet, le programme parcourt en 20 étapes la plage de positionnement de la vanne et mesure la grandeur de process correspondante.

La caractéristique de correction et les paires de valeur correspondantes sont enregistrées dans le point de menu CHARACT FREE. Elles peuvent y être consultées et librement programmées.

P.TUNE

Optimisation automatique du régulateur de process

Pour obtenir un bon comportement de régulation, la structure et le paramétrage du régulateur doivent être adaptés aux propriétés du process (parcours de régulation). Cette fonction permet de paramétrer le régulateur PID intégré au régulateur de process. Les paramètres pour les composantes P, I et D du régulateur PID sont calculés et transmis aux menus correspondants de (KP, TN, TV). Ils peuvent y être consultés et librement programmés.

P.CONTROL

Paramétrage du régulateur de process

- Plage d'insensibilité (bande morte)

Cette fonction définit le fait que le régulateur de process réagisse seulement à partir d'une certaine différence de régulation.

- Facteur d'amplification du régulateur de process.
Le facteur d'amplification détermine la composante P du régulateur PID.
- Temps de compensation du régulateur de process.
Le temps de compensation détermine la composante I du régulateur PID
- Durée d'action dérivée du régulateur de process.
La durée d'action dérivée détermine la composante D du régulateur PID.
- Filtrage de l'entrée de valeur effective de process.
Le filtre du signal d'entrée a un comportement de filtre passe-bas et peut être réglé en plusieurs niveaux.

Réglage de l'action du filtre

Réglage	Correspond à la fréquence limite (Hz)	Effet
0	10	Filtrage minimal
1	5	
2	2	
3	1	
4	0,5	
5	0,2	
6	0,1	
7	0,07	
8	0,05	
9	0,03	Filtrage maximal

P.SIM

Simulation du process

Cette fonction permet de simuler le process. Les paramètres suivants peuvent être configurés :

- SIM.Gain** Définir le facteur d'amplification
- SIM.Delay** Définir la constante de temps en secondes

Exemple de process simulé :

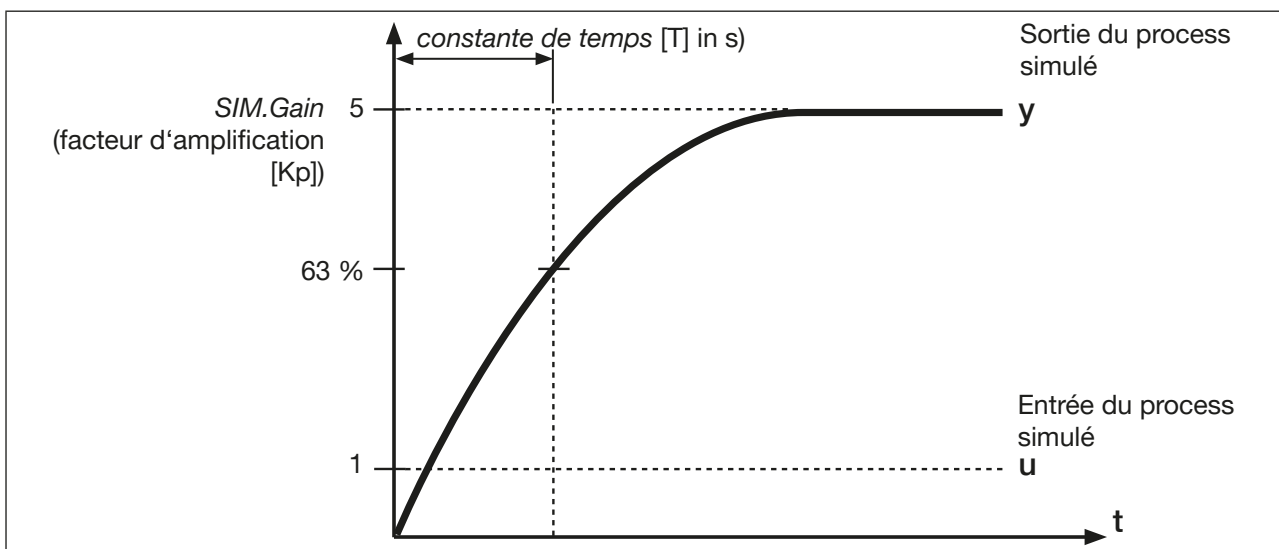


Figure 27 : Exemple de process simulé. Comportement de l'élément PT1

8.3.3 Autres réglages

CAL INP

Étalonnage de la valeur de consigne de position (4...20 mA ; 0...20 mA ; 0...5 V ; 0...10 V)

Cette fonction supplémentaire permet de ré-étalonner l'entrée de valeur de consigne. Définition du signal d'entrée minimal (0 mA ; 4 mA ; 0 V) : définissez la valeur minimale du signal d'unité à l'entrée et confirmez celle-ci dans le logiciel. Définition du signal d'entrée maximal (20 mA ; 5 V ; 10 V) : définissez la valeur maximale du signal d'unité à l'entrée et confirmez celle-ci dans le logiciel.

Étalonnage de la valeur effective de position (4...20 mA ; 0...20 mA ; 0...5 V ; 0...10 V)

Cette fonction supplémentaire permet de ré-étalonner l'entrée de valeur effective de position. Définition du signal d'entrée minimal (0 mA ; 4 mA ; 0 V) : définissez la valeur minimale du signal d'unité à l'entrée et confirmez celle-ci dans le logiciel. Définition du signal d'entrée maximal (20 mA ; 5 V ; 10 V) : définissez la valeur maximale du signal d'unité à l'entrée et confirmez celle-ci dans le logiciel.

FACTORY RESET

Réinitialiser les paramètres usine

Cette fonction permet de réinitialiser tous les paramètres modifiés par l'utilisateur à l'état de la livraison. Tous les paramètres à l'exception des valeurs d'étalonnage sont réinitialisés sur les valeurs par défaut. Une réinitialisation (Reset) du matériel Hardware est ensuite effectuée.

DIAGNOSE

Cette fonction supplémentaire permet de lire les erreurs.

COMMUTATION DES COULEURS LED

Commutation des couleurs LED entre standard et NAMUR NE 107

Cette fonction permet de changer les couleurs pour afficher l'état de l'appareil entre standard et recommandations NAMUR NE 107.

8.4 Gestion de la configuration

La fonction de la gestion centrale de la configuration permet de remplacer rapidement les appareils Bürkert sans opérations de configuration supplémentaires.

La gestion centrale de la configuration s'accompagne d'un fournisseur de configuration, lequel lit les configurations des appareils de configuration et les sauvegarde dans une unité centrale.

Les réglages de l'appareil de configuration sont disponibles dans le menu suivant :

Menu: Paramètres généraux → Vue détaillée des paramètres → Client de configuration



Pour plus d'informations sur le client de configuration, voir le guide du logiciel sous www.burkert.fr → Gestion centrale de la configuration des appareils Bürkert.

9 MAINTENANCE, DÉPANNAGE



DANGER !

Risque de blessures dû à la présence de haute pression dans l'installation ou l'appareil.

- ▶ Avant d'intervenir dans l'installation ou l'appareil, couper la pression et purger les conduites.

Risque de choc électrique.

- ▶ Avant d'intervenir dans l'installation ou l'appareil, couper la tension et empêcher toute remise sous tension par inadvertance.
- ▶ Veuillez respecter les réglementations en vigueur pour les appareils électriques en matière de prévention des accidents ainsi qu'en matière de sécurité.



AVERTISSEMENT !

Risque de blessures dû à des travaux d'entretien non conformes.

- ▶ L'entretien doit être effectué uniquement par un personnel qualifié et habilité disposant de l'outillage approprié.
- ▶ Empêcher tout actionnement involontaire de l'appareil.
- ▶ Garantir un redémarrage contrôlé après l'entretien.

9.1 Travaux de maintenance

La vanne proportionnelle Type 3280 et 3285 ne nécessite aucun entretien en conditions normales.

9.2 Nettoyage

Utiliser les produits de nettoyage habituels pour le nettoyage de type 3280 et 3285. Ne pas utiliser de détergents alcalins, car ils attaquent les matières utilisées.

9.3 Pannes

En cas de panne, vérifier :

- les raccords de conduite,
- la présence d'une pression de service située dans la plage autorisée,
- la tension d'alimentation et les signaux d'entrée.

Problème	Cause possible	Remède
La LED ne s'allume pas	Absence d'alimentation électrique	Contrôler les raccordements électriques
La LED clignote en blanc de manière sporadique	L'alimentation en tension s'interrompt périodiquement - le logiciel de l'appareil redémarre à chaque fois	Sélectionner une alimentation électrique avec une puissance suffisante Vérifiez le câble pour toutes les connexions desserrées
La LED clignote en rouge / la LED s'allume en rouge	L'ondulation résiduelle de la tension d'alimentation est trop élevée	Utiliser une alimentation de la tension d'alimentation de sortie lissée à la puissance demandée Après résolution de l'erreur pour supprimer la LED clignotant en rouge, redémarrer l'appareil (couper de l'alimentation électrique).
	Température trop élevée	Respecter la température ambiante/ température du fluide max., réduire le cas échéant la durée de marche (voir la courbe de déclassement) Sur la commande standard : Après résolution de l'erreur pour supprimer la LED clignotant en rouge, redémarrer l'appareil (couper de l'alimentation en tension) Sur la commande de régulateur de position et de régulateur de process : Lorsque la température de l'appareil tombe sous la valeur de seuil configurée après le refroidissement, l'erreur est supprimée automatiquement par l'appareil
	Signal normalisé est < 4 mA; rupture de câble	Vérifiez le câble pour toutes les connexions desserrées
	Erreur sur le système de mesure de déplacement	Contrôler d'éventuelles liaisons lâches au niveau du câble de l'appareil
	Panne de communication bûS/ CANopen	Contrôler d'éventuelles liaisons lâches au niveau du câble
Absence de débit	La valeur de consigne est inférieure à la limite pour la mise à l'arrêt au point zéro	Augmenter la valeur de consigne
La vanne s'ouvre alors qu'elle devrait se fermer	Réglage incorrect du sens d'action de la valeur de consigne	Changer le sens d'action de la valeur de consigne
Le moteur génère un bruit inhabituel	Engrenage ou moteur bloqué	Retourner l'appareil au fabricant en vue de l'élimination du défaut
La vanne ne s'ouvre ou ne se ferme pas correctement	Fonction d'économie d'énergie activée ; couple du moteur trop faible par rapport à la pression du fluide appliqué	Désactiver la fonction économie d'énergie
La vanne n'est pas étanche	Impuretés entre le joint et le siège de vanne	Installer un filtre à saleté et retourner l'appareil au fabricant pour le faire nettoyer

10 PIÈCES DE RECHANGE



ATTENTION !

Risque de blessures, de dommages matériels dus à de mauvaises pièces.

De mauvais accessoires ou des pièces de rechange inadaptées peuvent provoquer des blessures et endommager l'appareil ou son environnement.

► Utiliser uniquement des accessoires et des pièces de rechange d'origine de la société Bürkert.

10.1 Accessoires

Le logiciel Bürkert-Communicator est disponible sous www.burkert.fr

Autres accessoires, voir fiche technique sur Internet.

11 EMBALLAGE, TRANSPORT

REMARQUE !

Dommages dus au transport.

Les appareils insuffisamment protégés peuvent être endommagés pendant le transport.

- ▶ Transporter l'appareil à l'abri de l'humidité et des impuretés et dans un emballage résistant aux chocs.
- ▶ Veiller à ce que la température de stockage ne se situe ni au-dessus ni en dessous de la température de stockage admissible.
- ▶ Protégez les interfaces des dommages avec des caches de protection.

12 STOCKAGE

REMARQUE !

Un mauvais stockage peut endommager l'appareil.

- ▶ Stocker l'appareil au sec et à l'abri des poussières.
- ▶ Température de stockage : -20 °C...+70 °C

13 ÉLIMINATION ÉCOLOGIQUE



- ▶ Respecter les réglementations nationales en matière d'élimination et d'environnement.
- ▶ Collecter séparément les appareils électriques et électroniques et les éliminer de manière spécifique.

Pour plus d'informations, consulter le site country.burkert.com