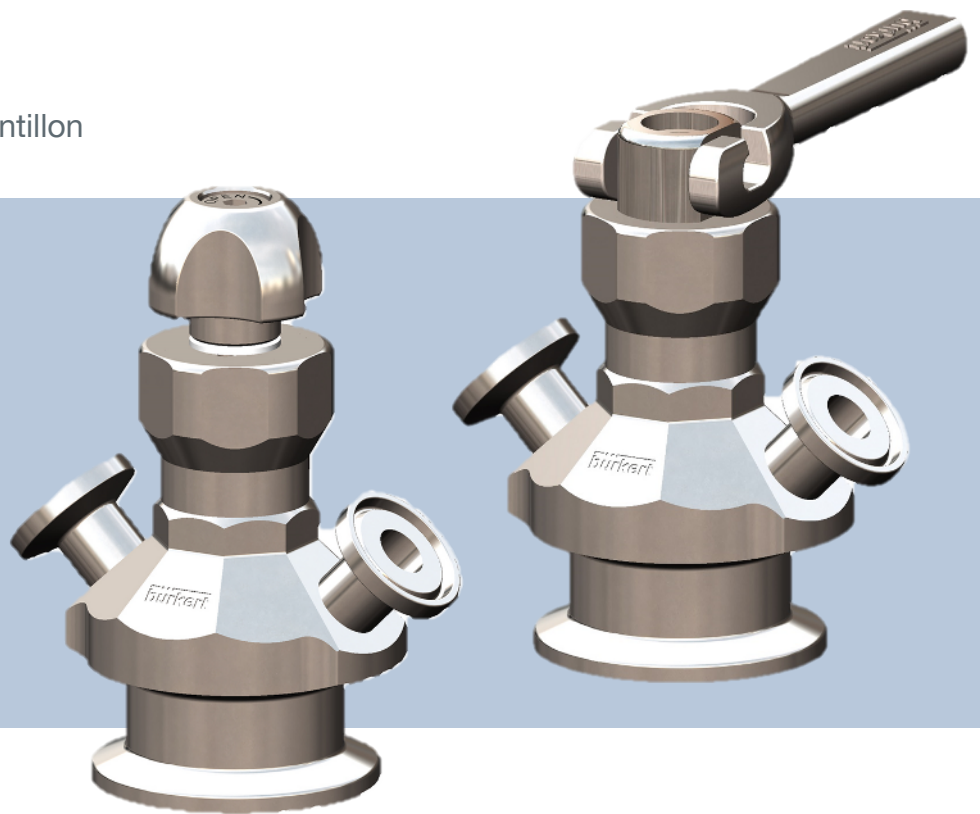


Type 3260

Vanne de prise d'échantillon



Manuel d'utilisation

Sous réserve de modifications techniques.

© Bürkert Werke GmbH & Co. KG, 2023-2024

Operating Instructions 2405/02_00815459 / Original EN

TABLE DES MATIÈRES

1 A propos de ce document	4
1.1 Fabricant	4
1.2 Symboles	4
1.3 Termes et abréviations.....	5
2 Sécurité	6
2.1 Utilisation conforme	6
2.2 Consignes de sécurité	6
3 Description du produit	9
3.1 Présentation du produit : appareil avec actionneur à levier manuel.....	9
3.2 Présentation du produit : appareil avec actionneur à volant	10
3.3 Identification du produit	11
3.3.1 Étiquette d'identification	11
3.4 Fonctionnalité.....	12
4 Données techniques	13
4.1 Conditions de fonctionnement.....	13
5 Installation	14
6 Mise en service	15
6.1 Avant la mise en service	15
6.2 Mise en service de la vanne de prise d'échantillon	15
7 Maintenance	16
7.1 Nettoyage de la vanne et contrôle de l'usure des pièces.....	16
7.2 Remplacement du soufflet.....	17
8 Dépannage	18
9 Accessoires	19
10 Transport et stockage	20
11 Mise au rebut	21

1 A PROPOS DE CE DOCUMENT

Ce document est une partie importante du produit et guide l'utilisateur pour une installation et un fonctionnement sûrs. Les informations et les instructions contenues dans ce document sont obligatoires pour l'utilisation du produit.

- Lire et respecter le chapitre sur la sécurité avant d'utiliser le produit pour la première fois.
- Lire et respecter les chapitres pertinents du document avant de travailler sur le produit.
- Conserver le document pour pouvoir le consulter et le transmettre aux utilisateurs suivants.
- En cas de questions, contacter le distributeur Bürkert.



Plus d'informations concernant le produit sur country.burkert.com.

1.1 Fabricant

Burkert Fluid Control Systems (Jiangsu) Co., Ltd.

No. 777, Chunxu Rd., Fuqiao Town, Taicang, P.R. China, 215434



Les adresses de contact sont disponibles sur country.burkert.com dans le menu « Contact ».

1.2 Symboles



DANGER !

Avertit d'un danger entraînant la mort ou des blessures graves.



AVERTISSEMENT !

Avertit d'un danger pouvant entraîner la mort ou des blessures graves.



ATTENTION !

Avertit d'un danger pouvant entraîner des blessures légères.

REMARQUE !

Avertit des dommages matériels pouvant endommager le produit ou l'installation.



Indique des informations supplémentaires importantes, des conseils et des recommandations.



Fait référence aux informations contenues dans ce manuel ou dans d'autres documents.

→ Indique une étape à effectuer.

✓ Indique un résultat.

Menu Indique un texte d'interface utilisateur du logiciel.

1.3 Termes et abréviations

Les termes et abréviations utilisés dans ce document correspondent aux définitions suivantes.

Appareil	Vanne de prise d'échantillon de type 3260
bar	Unité pour pression relative

2 SÉCURITÉ

2.1 Utilisation conforme

Les conditions préalables pour un fonctionnement sûr et en toute sécurité sont un transport, un stockage, une installation, une mise en service, une utilisation et une maintenance dans les règles.

Le manuel fait partie de l'appareil. L'appareil est exclusivement destiné à une utilisation dans le cadre de ces instructions. Les utilisations de l'appareil qui ne sont pas décrites dans ce manuel, dans les documents contractuels ou sur l'étiquette d'identification peuvent entraîner des blessures graves ou la mort, des dommages à l'appareil ou aux matériels et des dangers pour l'entourage ou l'environnement.

- Seul un personnel qualifié et formé peut installer, utiliser et entretenir l'appareil. Voir la qualification des personnes dans [Consignes de sécurité](#) [▶ 6]
- Utiliser l'appareil uniquement en association avec les appareils et composants externes recommandés ou homologués par Bürkert.
- Utiliser l'appareil uniquement s'il est en parfait état technique.
- Ne pas utiliser l'appareil dans une atmosphère explosive.
- Respecter les plages de température indiquées dans les Conditions d'exploitation .
- La vanne de prise d'échantillon doit être utilisée en fonction de certains paramètres tels que la pression, la température et le fluide. La vanne de prise d'échantillon doit être entretenue et testée régulièrement et systématiquement pour garantir qu'elle ne présente pas de dysfonctionnement pendant sa durée de vie.

2.2 Consignes de sécurité

Qualifications des personnes qui travaillent avec l'appareil

Si l'appareil n'est pas utilisé correctement, des personnes peuvent être gravement blessées ou tuées. Pour éviter les accidents, toute personne travaillant avec l'appareil doit satisfaire aux exigences minimales suivantes :

- Effectuer les travaux sur l'appareil en toute sécurité conformément à ce manuel.
- Reconnaître et éviter les dangers lors de travaux sur l'appareil.
- Comprendre les instructions et mettre en œuvre les informations contenues dans ce manuel en conséquence.

Responsabilité de l'exploitant

L'exploitant est responsable du respect des prescriptions locales de sécurité et de celles se rapportant au personnel.

- Respecter les règles générales de la technique.
- Installer l'appareil conformément à la réglementation en vigueur dans le pays respectif.
- Les dangers résultant du lieu d'utilisation de l'appareil doivent être évités à l'aide d'instructions d'utilisation appropriées de l'exploitant.

Changements et autres modifications, pièces de rechange et accessoires

Des modifications de l'appareil, une installation incorrecte ou l'utilisation d'appareils ou de composants non homologués créent des risques pouvant entraîner des accidents et des blessures.

- Ne pas effectuer de modifications sur l'appareil.
- Ne pas soumettre l'appareil à des contraintes mécaniques.

- Respecter le manuel d'utilisation de l'appareil ou du composant utilisé.
- N'utiliser l'appareil qu'en association avec des appareils ou des composants approuvés.

Les pièces de rechange et les accessoires qui ne répondent pas aux exigences de la société Bürkert peuvent compromettre la sécurité de fonctionnement de l'appareil et provoquer des accidents.

- Pour garantir la sécurité de fonctionnement, utiliser uniquement des pièces d'origine de Bürkert.

Travaux sur l'appareil

Des travaux sur l'appareil non éteint, une mise en marche non autorisée ou un démarrage incontrôlé de l'installation peuvent provoquer des accidents. Cela peut gravement blesser ou tuer des personnes.

- Effectuer des travaux sur l'appareil uniquement lorsqu'il est éteint.
- Protéger l'appareil ou l'installation d'une remise en marche involontaire.
- Après interruption du processus, garantir une remise en marche contrôlée. Attention à l'ordre des étapes :
 1. Établir l'alimentation électrique ou pneumatique.
 2. Alimenter en fluide.

Pièces mécaniques mobiles

- Ne pas ouvrir l'actionneur.
- Ne pas toucher les ouvertures.

Utilisation uniquement après un transport, un stockage, une installation, une mise en service ou une maintenance appropriés

Un transport, un stockage, une installation, une mise en service ou une maintenance non conformes compromettent la sécurité de fonctionnement de l'appareil et peuvent provoquer des accidents. Cela peut gravement blesser ou tuer des personnes.

- Effectuer uniquement les travaux décrits dans ce manuel.
- Exécuter les travaux d'installation uniquement avec l'outillage approprié.
- Tous les autres travaux ne doivent être effectués que par Bürkert.

Valeurs limites techniques et fluides

Le non-respect des valeurs limites techniques ou la présence de fluides inadaptés peut endommager l'appareil et provoquer des fuites. Cela peut également provoquer des accidents et blesser gravement ou tuer des personnes.

- Respecter les valeurs limites. Voir [Données techniques](#) [▶ 13] et les indications sur l'étiquette d'identification.
- Alimenter les raccords de fluide seulement avec les fluides énumérés au chapitre [Données techniques](#) [▶ 13].
- Consulter la fiche de données de sécurité des produits utilisés.

Fluides sous pression

Les fluides sous pression peuvent provoquer de graves blessures. Une surpression ou un coup de bélier peut provoquer l'éclatement de l'appareil ou des conduites. Des conduites pneumatiques défectueuses ou mal fixées peuvent se détacher et se renverser.

- Couper la pression avant d'intervenir sur l'appareil ou sur l'installation. Purger ou vider les conduites.
- Respecter les plages de pression autorisées des fluides.

→ Respecter les plages de température autorisées des fluides.

Appareil chaud

Si la vanne de prise d'échantillon et l'équipement connecté fonctionnent à haute température, la mention d'avertissement doit être apposée. Il existe un risque de s'ébouillanter par haute température du fait que la vanne est un dispositif métallique.

→ Ne pas toucher la vanne de prise d'échantillon pour éviter de s'ébouillanter.

3 DESCRIPTION DU PRODUIT

3.1 Présentation du produit : appareil avec actionneur à levier manuel

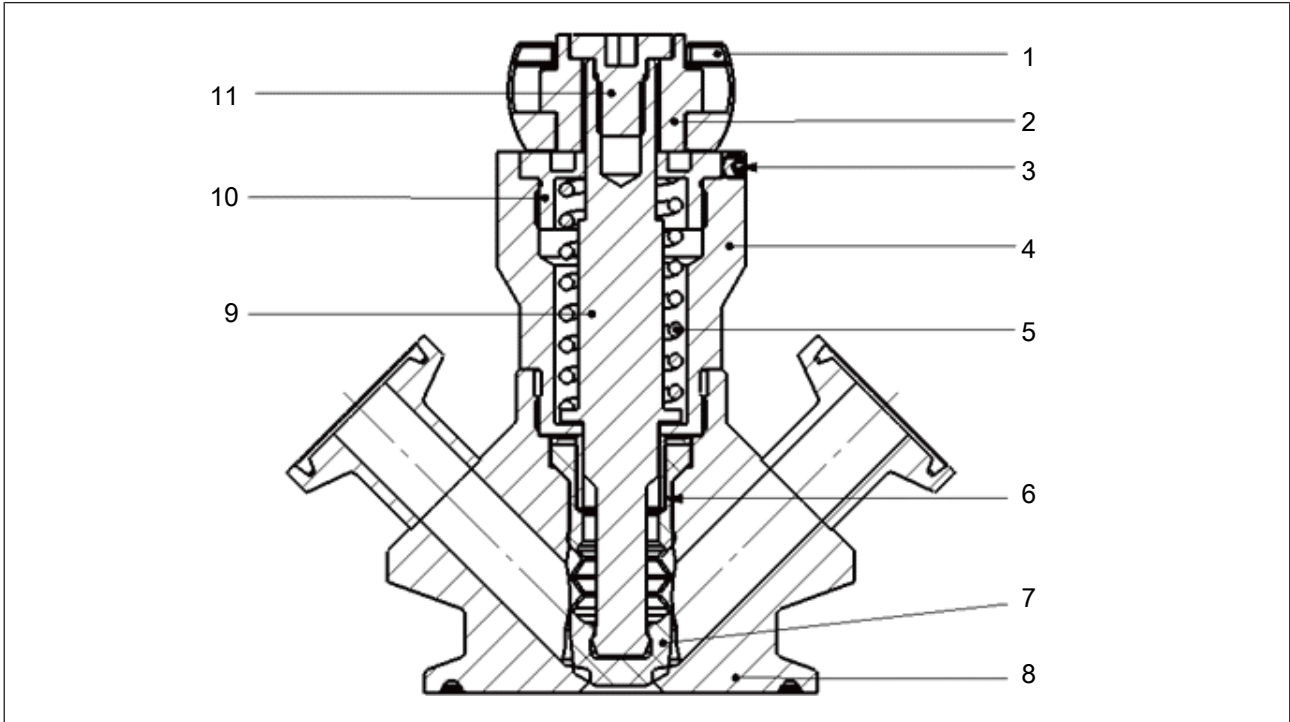


Fig. 1: Appareil avec actionneur à levier manuel

1	Levier	2	Capuchon de vanne
3	Vis de blocage	4	Boîtier
5	Ressort comprimé	6	Manchon d'essieu
7	Soufflet	8	Corps de vanne
9	Tige de vanne	10	Connecteur de presse
11	Vis		

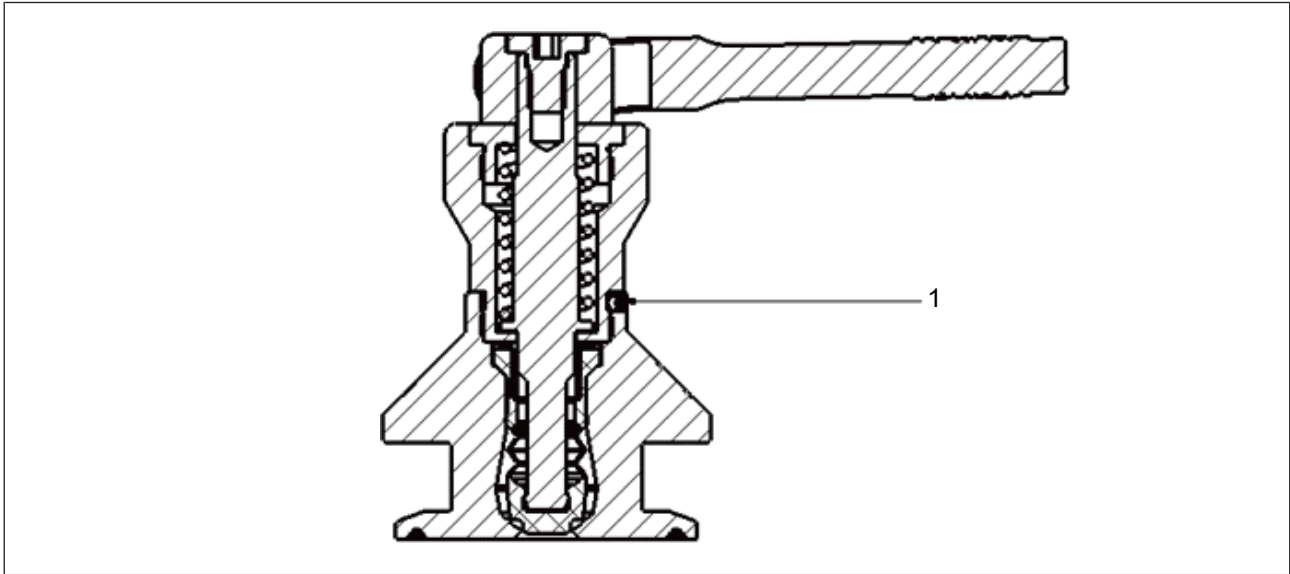


Fig. 2: Appareil avec actionneur à levier manuel

1	Vis de blocage pour corps de vanne
---	------------------------------------

3.2 Présentation du produit : appareil avec actionneur à volant

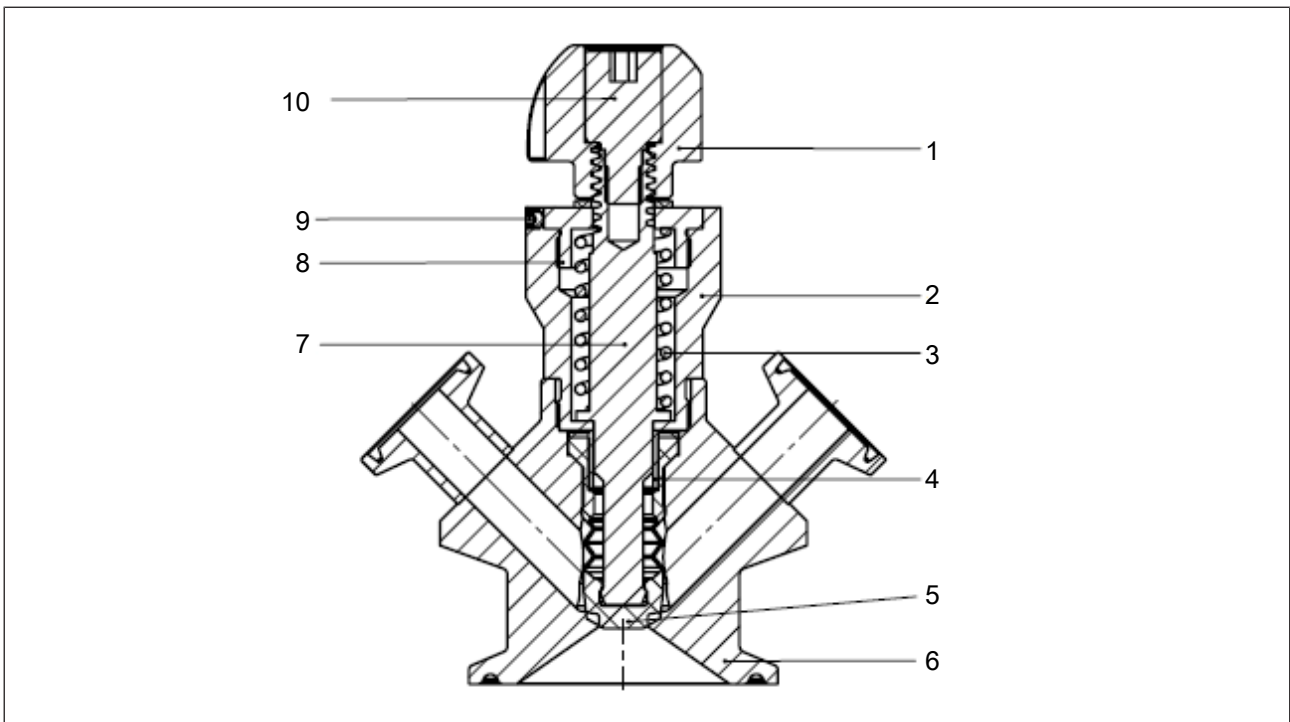


Fig. 3: Appareil avec actionneur à volant

1	Volant	2	Boîtier
3	Ressort comprimé	4	Manchon d'essieu
5	Soufflet	6	Corps de vanne
7	Tige de vanne	8	Connecteur de presse
9	Vis de blocage	10	Vis

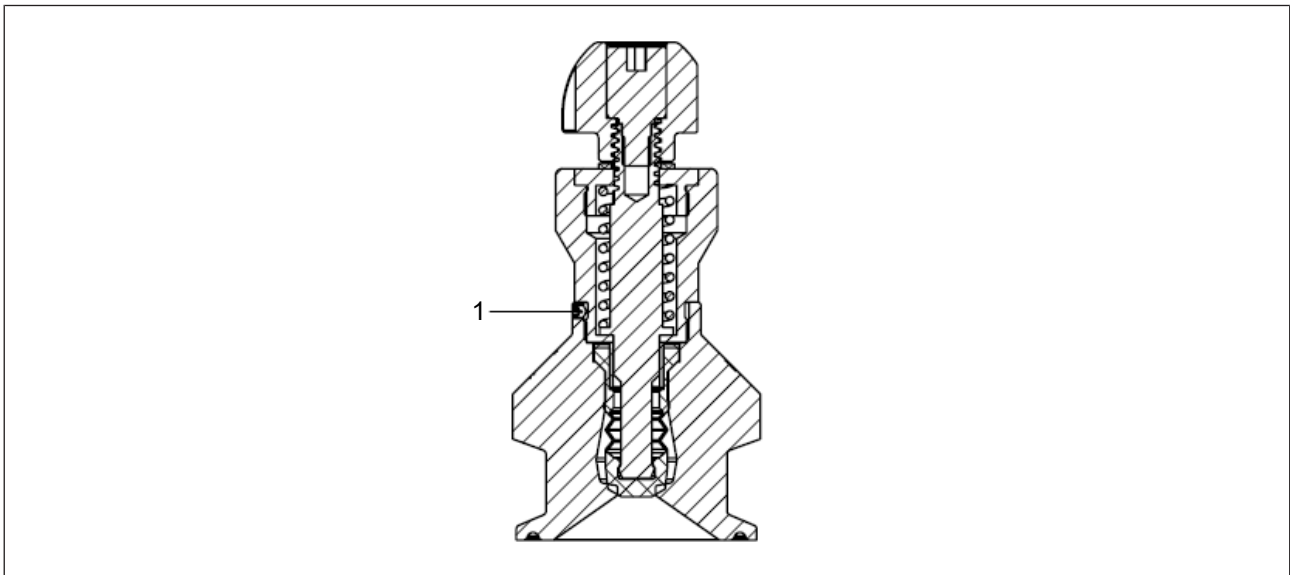


Fig. 4: Appareil avec actionneur à volant

1	Vis de blocage pour corps de vanne
---	------------------------------------

3.3 Identification du produit

3.3.1 Étiquette d'identification

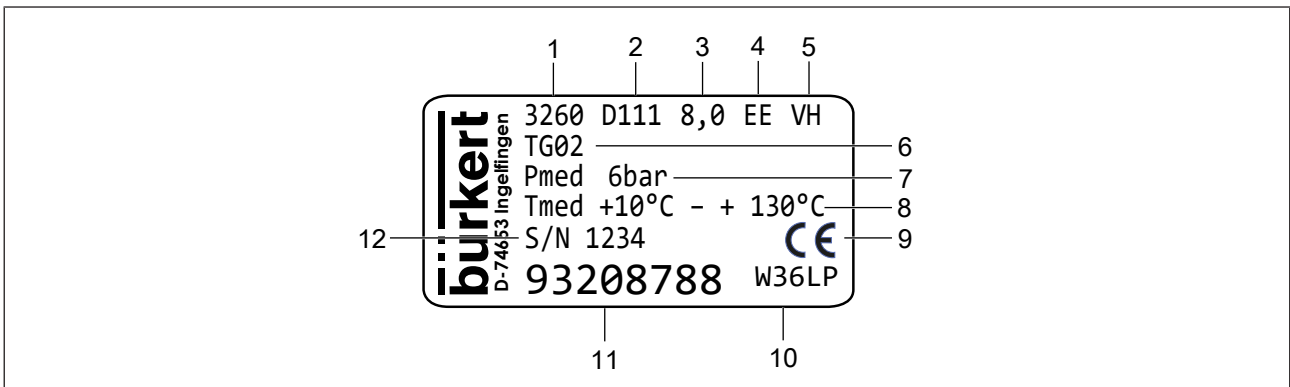


Fig. 5: Étiquette d'identification type 3260 (exemple)

1	Type	2	Actionneur
3	Diamètre nominal	4	Matériau du joint
5	Matériau du corps	6	Raccord de conduite
7	Pression du fluide	8	Température du fluide
9	Marquage CE	10	Code de fabrication
11	Numéro d'article	12	Numéro de série

3.4 Fonctionnalité

Le soufflet est fixé à la tige de la vanne. Le soufflet est nettoyé (ou stérilisé) lorsqu'il est plaqué contre l'orifice de prise d'échantillon. L'échantillon est prélevé lorsque le soufflet est retiré de l'orifice de prise d'échantillon. L'échantillonnage et le nettoyage (ou la stérilisation) de la vanne de prise d'échantillon sont commandés par l'actionneur.

Actionneur à levier manuel

L'ouverture et la fermeture de la vanne s'effectuent en actionnant le levier manuel et en modifiant la course de la tige de vanne.

Actionneur à volant

L'ouverture et la fermeture de la vanne s'effectuent en tournant le volant et en modifiant la course de la tige de vanne.

4 DONNÉES TECHNIQUES

4.1 Conditions de fonctionnement

Température ambiante	+5...+90 °C
Température du fluide	+10...+130 °C
Pression de service	0...2,4 bar
Humidité de l'air relative	< 98 %

5 INSTALLATION



Risque de blessures ou de dommages matériels lors de travaux sur l'appareil ou l'installation.

→ Avant toute intervention sur l'appareil ou l'installation, lire et respecter le chapitre [Sécurité](#) [► 6].

- Nettoyez le tube de toute saleté, débris, rouille, etc. avant d'installer la vanne.
- Veillez à ce que le sens d'écoulement du fluide corresponde au sens de la flèche sur le corps de la vanne.
- Veillez à ce que la pression de la vanne corresponde à la pression du fluide du tube ou du réservoir.
- Si le diamètre de la vanne est inférieur à celui du tube, utilisez un raccord de réduction. La longueur du raccord de réduction doit être conforme à la norme correspondante.
- Le joint plat entre la base du corps de la vanne de prise d'échantillon et le tube ou l'équipement de récipient doit être mis en place sans déviation.
- Le collier ou le joint plat le plus extérieur doit également être installé dans la bonne position et serré correctement pour éviter les fuites.

6 MISE EN SERVICE



Risque de blessures ou de dommages matériels lors de travaux sur l'appareil ou l'installation.

→ Avant toute intervention sur l'appareil ou l'installation, lire et respecter le chapitre [Sécurité](#) [► 6].

6.1 Avant la mise en service

→ Testez les vannes installées pour vous assurer de leur bon fonctionnement avant la mise en service.

6.2 Mise en service de la vanne de prise d'échantillon

Après la mise en service de l'actionneur, vérifiez si la tige de vanne fonctionne sans heurt et s'il n'y a pas de phénomène d'hystérésis sur l'ensemble de la course.



DANGER !

Fluide sous pression

Le fluide sous pression peut provoquer de graves blessures. Les appareils ou les conduites peuvent exploser.

- Ne serrez pas ou ne desserrez pas l'écrou de l'actionneur.
- Ne modifiez pas la force de réglage du ressort.
- Ne desserrez pas la course de l'actionneur et de la tige de vanne du volant.

7 MAINTENANCE



Risque de blessures ou de dommages matériels lors de travaux sur l'appareil ou l'installation.

→ Avant toute intervention sur l'appareil ou l'installation, lire et respecter le chapitre [Sécurité](#) [► 6].

La maintenance des vannes de prise d'échantillon comprend principalement les deux aspects suivants, en fonction des exigences opérationnelles :

- Nettoyage de la vanne et contrôle de l'usure des pièces
 - Remplacement du soufflet
- Serrez régulièrement l'actionneur pour garantir l'étanchéité entre le corps et la tige de vanne.

REMARQUE !

Dompage sur le soufflet

Le soufflet peut être endommagé s'il frôle le corps de la vanne.

→ Mettez la vanne en position ouverte avant de démonter l'actionneur ou de remplacer le soufflet.

7.1 Nettoyage de la vanne et contrôle de l'usure des pièces

L'inspection régulière et le démontage des vannes pour le nettoyage nécessitent de suivre les étapes suivantes :

- Avant de déconnecter la vanne de la tuyauterie :
 - Arrêtez le système.
 - Fermez toutes les entrées de fluide connectées à la vanne.
 - Vidangez les canalisations, l'appareil et le système.
- Desserrez les colliers ou les attaches appropriés pour séparer l'ensemble de la vanne de prise d'échantillon de la conduite.
- Desserrez les vis de blocage du corps de la vanne, démontez l'actionneur de la vanne de prise d'échantillon et desserrez le soufflet.

REMARQUE !

→ Lors du remplacement de la vanne, ne tournez pas la poignée, car la tige de valve risquerait de se détacher.

7.2 Remplacement du soufflet

REMARQUE !

Domage sur le soufflet

- Mettez la vanne en position ouverte avant de démonter l'actionneur ou de remplacer le soufflet.
- Montez ou démontez les soufflets uniquement à l'aide d'outils appropriés. N'utilisez pas d'objets pointus.
- Ne forcez pas les composants.

Le soufflet est un élément important de la vanne de prise d'échantillon. Étant donné qu'il s'agit d'un élément fragile, les précautions suivantes doivent être prises lors de son démontage :

- Dévissez la vis de blocage sur le corps de la vanne.
- Soulevez le levier manuel ou le volant pour retirer l'actionneur du corps de la vanne.

Utilisez l'outil de démontage du soufflet (ID 93106811) pour retirer le soufflet en suivant les étapes suivantes :

- Ouvrez le levier manuel ou le volant, puis refermez-le.
- Insérez l'outil de démontage du soufflet entre le soufflet et la cavité.
- Ouvrez le levier manuel ou le volant à nouveau.
 - ✔ Le soufflet peut être retiré.
- Avant d'installer le nouveau soufflet, étirez-le et comprimez-le manuellement trois fois.
- Poussez le nouveau soufflet dans la tige de vanne avec une force uniforme.
- Remontez la vanne de prise d'échantillon dans l'ordre inverse.

Le couple de serrage entre l'actionneur et le corps de vanne est de 40 + 5 Nm.

8 DÉPANNAGE



Lors du remplacement du soufflet, serrez le levier manuel ou le volant avec un couple de serrage de 40 N afin que les surfaces de contact soient planes l'une par rapport à l'autre.

Serrez la vis de blocage du corps de la vanne avec un couple de serrage de 0,8 N.

Problème de fonctionnement	Cause	Service
Faible écoulement par unité de temps	Course de la tige de vanne trop basse	Régler correctement les volants ou le levier manuel
Fuites excessives lorsque la vanne est fermée	Usure de la surface du siège de vanne	Rectifier ou remplacer le siège de vanne
	Le siège de vanne est corrodé	Remplacer le siège de vanne
	Particules solides dans le siège de vanne	Nettoyer le corps de vanne
	Bague de siège de vanne étanche à l'air endommagée	Remplacer le soufflet

Tab. 1: Dépannage

9 ACCESSOIRES

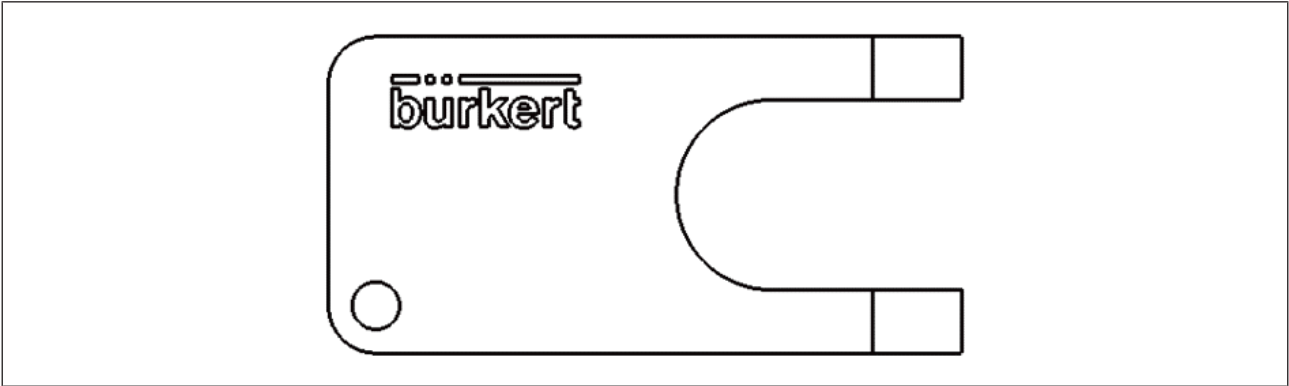


Fig. 6: Outil de démontage du soufflet

Accessoires	numéro d'article
Outil de démontage du soufflet	93106811

10 TRANSPORT ET STOCKAGE

- Conservez l'appareil dans un environnement ventilé et sec. Aucun gaz corrosif ne doit se trouver dans l'atmosphère environnante.
- Assurez-vous que l'appareil ne puisse pas se retourner.
- Assurez-vous que l'appareil ne soit pas exposé à des vibrations.
- Lors du chargement et du déchargement, fixez des colliers flexibles (par exemple des tampons en caoutchouc) pour protéger le corps de la vanne et l'actionneur contre les chocs et les dommages.

11 MISE AU REBUT

- À la fin de la durée de vie utile de la vanne de prise d'échantillon (c'est-à-dire lorsque l'appareil est mis au rebut), démontez l'appareil et mettez-le au rebut en le triant correctement en fonction des matériaux recyclables.
- Respectez les réglementations nationales pour l'élimination des matériaux.
- Une élimination incorrecte peut causer des dommages à l'environnement.