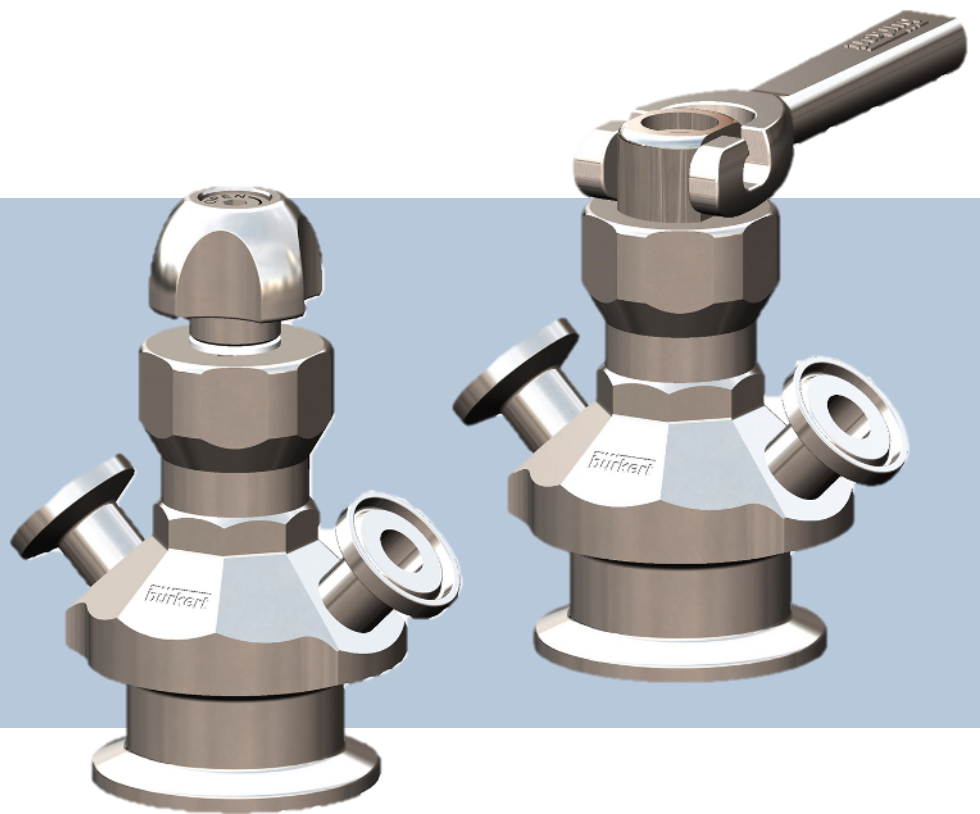


型号 3260

取样阀



使用说明

保留技术变更的权利。

© Bürkert Werke GmbH & Co. KG, 2023-2024

Operating Instructions 2405/02_zh-CHS_00815459 / Original EN

目录

1 文档简介	4
1.1 制造商	4
1.2 符号	4
1.3 术语和缩写	6
2 安全	7
2.1 指定用途	7
2.2 安全说明	7
3 产品说明	10
3.1 带手柄式执行机构的设备产品概览	10
3.2 带手轮式执行机构的设备产品概览	12
3.3 产品标识	13
3.3.1 铭牌	13
3.4 功能性	14
4 技术数据	15
4.1 运行条件	15
5 安装	16
6 调试	17
6.1 调试前	17
6.2 调试取样阀	17
7 维护	18
7.1 清洁阀门并检查零件磨损情况	18
7.2 更换波纹管	18
8 故障排除	20
9 配件	21
10 运输及储存	22
11 废弃处理	23

1 文档简介

本文档是产品的重要组成部分，指导用户安全地安装和操作。本文档中的信息和说明对产品的使用具有约束力。

- 首次使用本产品之前，请阅读并遵守整个安全章节。
- 在开始对产品进行任何作业之前，请阅读并遵守本文档的相应部分。
- 保留本文档以供参考，并将其交给下一个用户。
- 如有任何问题，请联系 Bürkert 销售办事处。



有关产品的更多信息参见 country.burkert.com。

1.1 制造商

宝得流体控制系统（江苏）有限公司

江苏省太仓市浮桥镇春煦路777号，邮编215434



联系地址可在country.burkert.com的“联系我们”菜单中找到。

1.2 符号



危险！

警告导致死亡或重伤的危险。



警告！

警告可能导致死亡或重伤的危险。



小心！

警告可能导致轻伤的危险。

注意！

警告可能损坏产品或设施的财产损失。



指示重要的附加信息、提示和建议。



指本文档或其他文档中的信息。

→ 指示要执行的步骤。

✓ 指示结果。

Menu 指示软件用户界面文本。

1.3 术语和缩写

本文档中使用的术语和缩写指以下定义。

设备	3260 型取样阀
bar	相对压强单位

2 安全

2.1 指定用途

安全且无故障运行的先决条件是正确的运输、储存、安装、启动、操作和维护。

这些说明是设备的一部分。设备仅允许在这些说明规定的范围内使用。使用未在这些说明、合同文件或铭牌中提及的设备可能会导致严重的人身伤害或死亡、设备损坏或财产损失以及对周围区域或环境造成危险。

- 只有经过培训的合格人员才能安装、操作和维护设备。人员资质参见 [安全说明 \[▶ 7\]](#)
- 该设备只能与 Bürkert 推荐和授权的第三方设备和组件配合使用。
- 仅在设备状况良好时使用该设备。
- 请勿在爆炸性环境中使用设备。
- 遵守列出的 Operating conditions 温度范围。
- 取样阀应在一定的参数下运行，例如压力、温度和介质。为确保取样阀在运行期间不发生故障，应定期系统地对该阀门进行维护和测试。

2.2 安全说明

使用设备的人员资质

设备使用不当可能导致严重的人身伤害或死亡。为避免使用设备时发生事故，必须满足以下最低要求：

- 在这些说明的范围内以符合安全的方式在设备上作业。
- 在设备上作业时检测并避免危险。
- 理解说明并相应地执行其中包含的信息。

运营者的责任

运营者有责任遵守特定地点的安全规定以及与人员相关的规定。

- 请遵守一般的技术规则。
- 根据相应国家/地区的适用法规安装设备。
- 运营者必须通过提供适当的使用说明来避免因设备位置而产生的危险。

更改和其他改动、备件和配件

更改设备、安装不正确或使用未经批准的设备或组件都会产生可能导致事故和伤害的危险。

- 请勿对设备进行任何更改。
- 请勿对设备施加机械负载。
- 请遵守所用设备或组件的使用说明。

→ 仅将这些设备与经批准的设备或组件配合使用。

不符合 Bürkert 要求的备件和配件可能会损害设备的运行安全性并造成事故。

→ 为确保运行安全性，仅使用 Bürkert 的原装零件。

在设备上作业

在未断电的设备上作业、未经授权的开启或不受控制的系统启动可能会造成事故。这可能导致严重的人身伤害或死亡。

→ 仅在不使用设备时对其进行作业。

→ 确保设备或系统不会意外接通。

→ 在中断后，仅以受控方式启动进程。遵守顺序：

1. 接通工作电压或气动供应。
2. 为带介质的设备充电。

机械活动部件

→ 请勿打开执行机构。

→ 请勿将手伸入开口处。

仅在正确运输、储存、安装、启动或维护后才能运行。

运输、储存、安装、启动或维护不当会危及设备的运行安全性并可能会造成事故。这可能导致严重的人身伤害或死亡。

→ 仅执行这些说明中陈述的作业。

→ 仅使用合适的工具进行作业。

→ 所有其他作业仅由 Bürkert 执行。

技术极限值和介质

不遵守技术极限值或不合适的介质可能会损坏设备并导致泄漏。这可能会造成事故并致人重伤或死亡。

→ 遵守极限值。参见 [技术数据 \[▶ 15\]](#) 和铭牌上的信息。

→ 仅将介质送入 [技术数据 \[▶ 15\]](#) 章节中列出的介质端口。

→ 请遵守所用介质的安全数据表。

受到压力的介质

受到压力的介质可能会致人重伤。如果出现超压或压力骤增，设备或管路可能会爆裂。有缺陷或未牢固紧固的气动管路可能会松动和摆动。

→ 在设备或系统上进行作业之前，请关闭压力。排出或清空管路。

→ 遵守允许的介质压力范围。

→ 遵守允许的介质温度范围。

设备高温

如果取样阀及连接的设备在高温下工作，应加贴警告标志。由于阀门为金属设备，可能存在高温烫伤的风险。

→ 请勿触摸取样阀，以防烫伤。

3 产品说明

3.1 带手柄式执行机构的设备产品概览

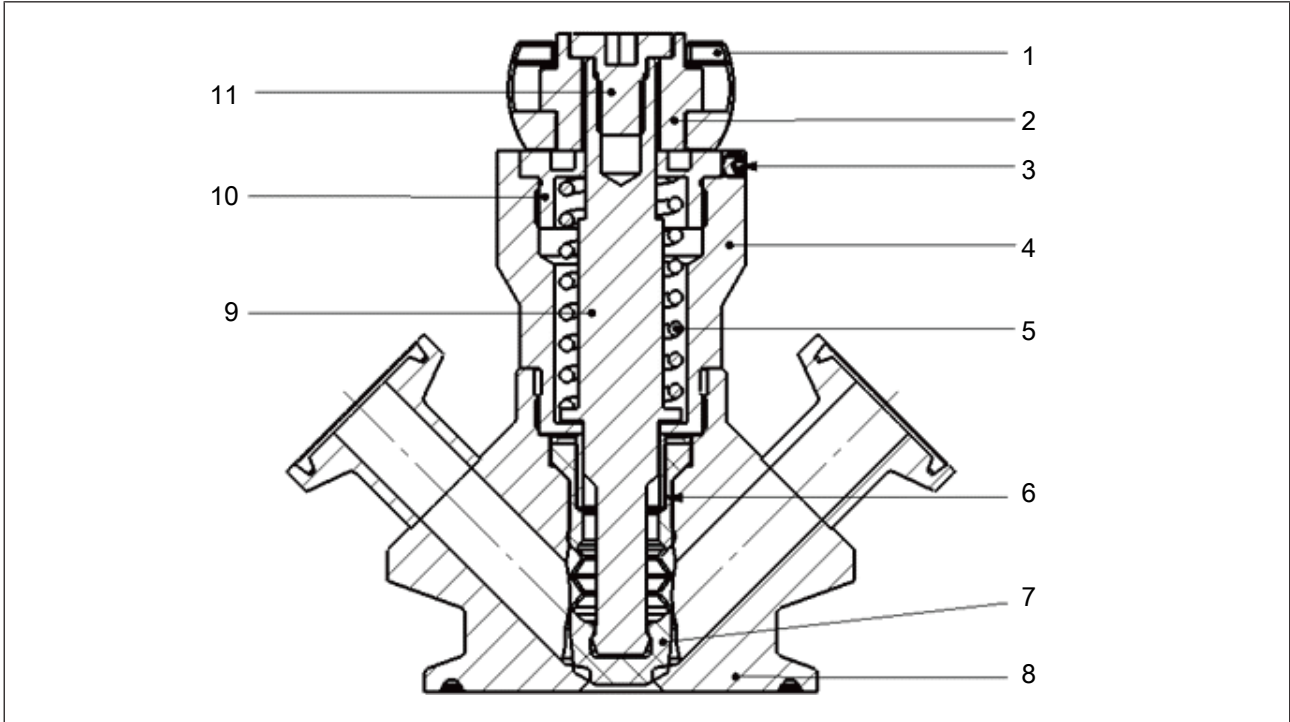


图 1: 带手柄式执行机构的设备

1	手柄	2	阀盖
3	锁紧螺栓	4	外壳
5	压缩弹簧	6	轴套
7	波纹管	8	阀体
9	阀杆	10	按压连接器
11	螺栓		

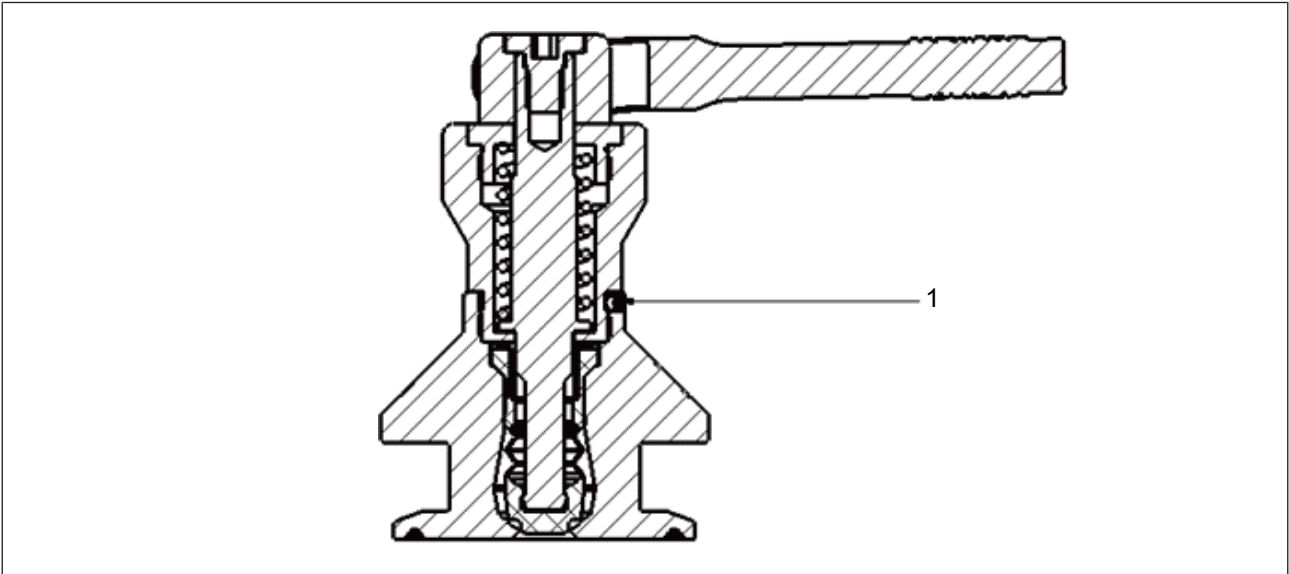


图 2: 带手柄式执行机构的设备

1	阀体锁紧螺钉
---	--------

3.2 带手轮式执行机构的设备产品概览

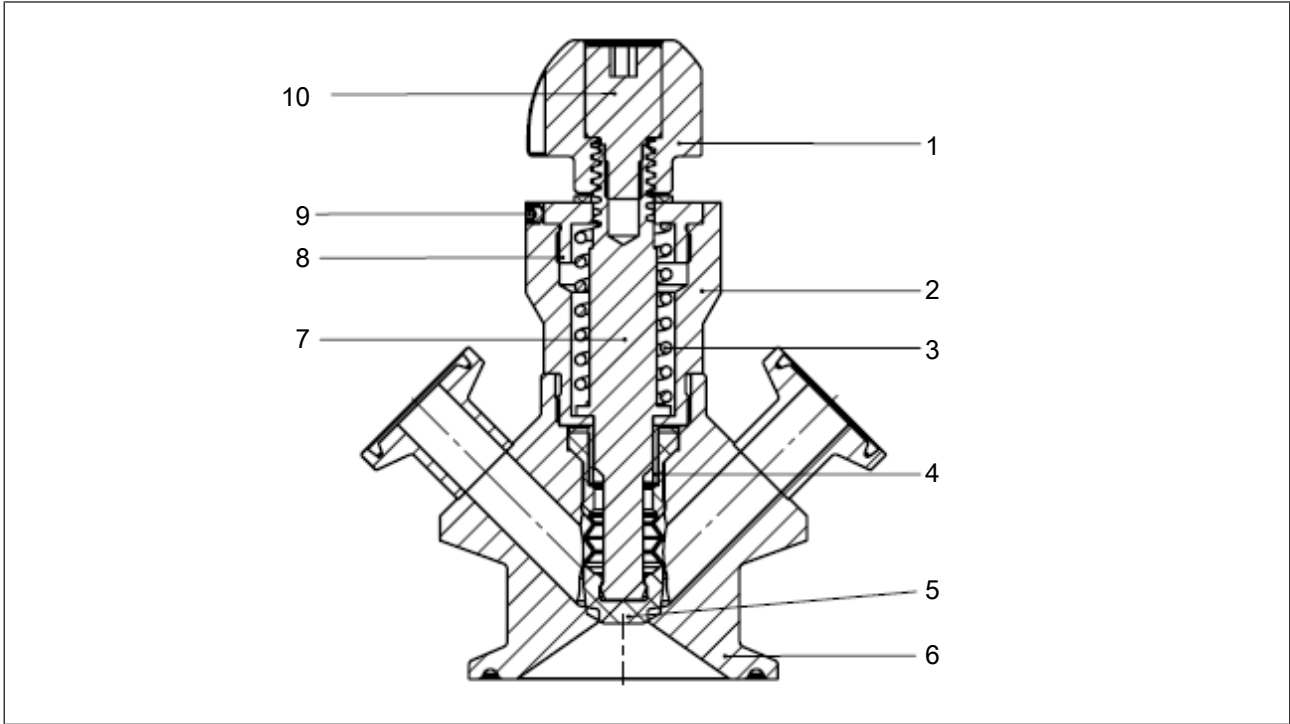


图 3: 带手轮式执行机构的设备

1	手轮	2	外壳
3	压缩弹簧	4	轴套
5	波纹管	6	阀体
7	阀杆	8	按压连接器
9	锁紧螺栓	10	螺栓

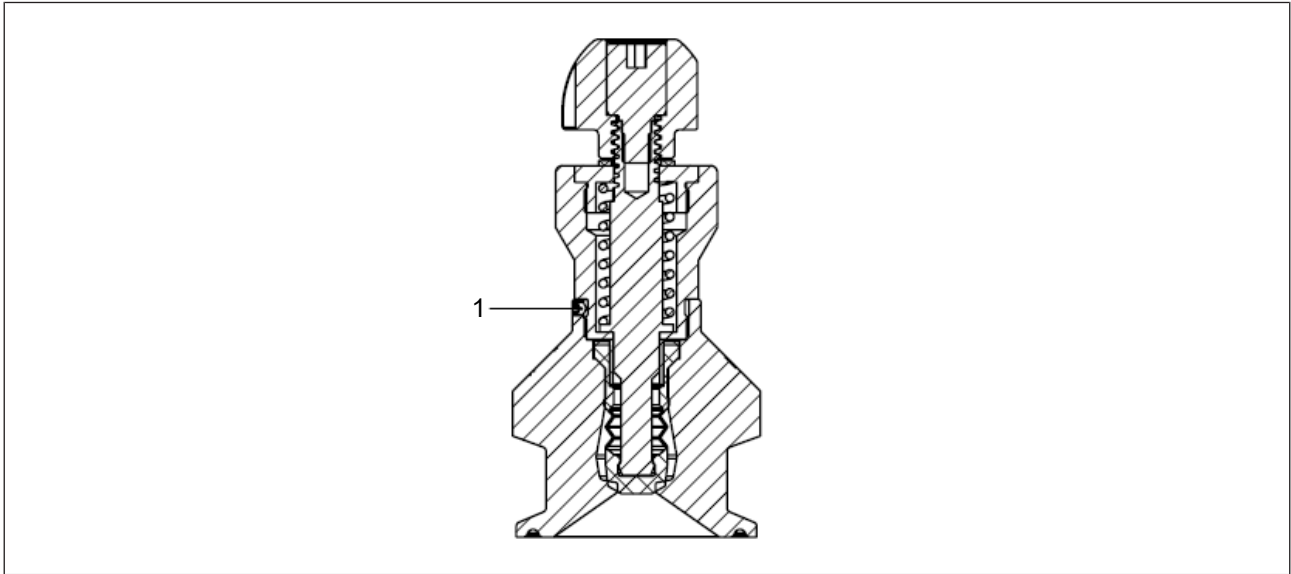


图 4: 带手轮式执行机构的设备

1	阀体锁紧螺钉
---	--------

3.3 产品标识

3.3.1 铭牌

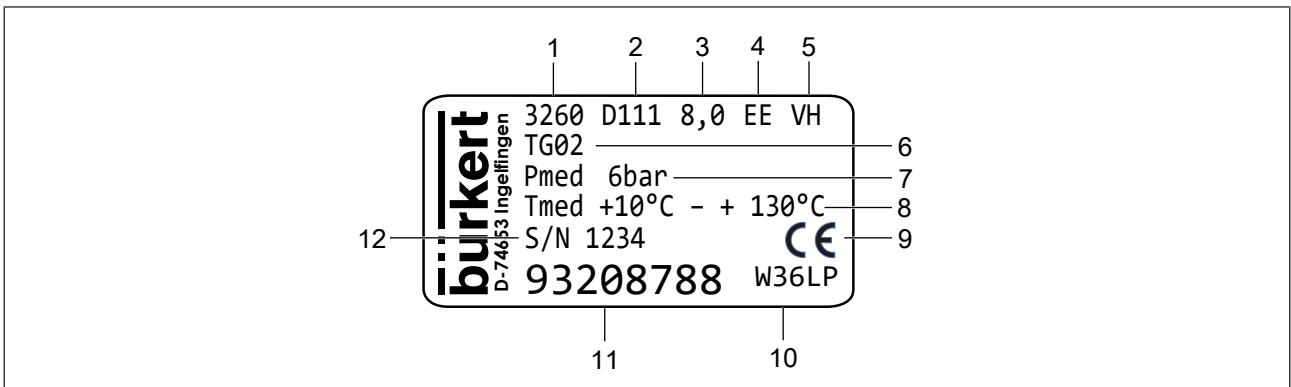


图 5: 3260 型铭牌 (示例)

1	型号	2	执行机构
3	公称直径	4	密封件材料
5	阀体材料	6	管道接口
7	介质压力	8	介质温度
9	CE 标志	10	制造代码
11	订购号码	12	序列号

3.4 功能性

波纹管连接到阀杆上。当将波纹管压在取样口上时，会对波纹管进行清洁（或灭菌）。从取样口移开波纹管时即开始取样。取样阀的取样和清洁（或灭菌）由执行机构控制。

手柄式执行机构

通过操作手柄和改变阀杆的冲程来实现阀门的开启和关闭。

手轮式执行机构

通过转动手轮和改变阀杆的冲程来实现阀门的开启和关闭。

4 技术数据

4.1 运行条件

环境温度	+5~+90 °C
介质温度	+10~+130 °C
工作压力	0~2.4 bar
相对空气湿度	<98%

5 安装



在设备或系统上作业时存在受伤或材料损坏的风险。

→ 在设备或系统上作业之前，请阅读并遵守安全 [▶ 7] 章节的内容。

- 安装阀门前，清除管道上的污垢、碎屑、铁锈等。
- 确保介质的流动方向与阀体上的箭头方向一致。
- 确保阀门压力与管道或罐体介质的压力一致。
- 如果阀门直径小于管道直径，请使用异径管。异径管的长度必须符合相应标准。
- 取样阀体底部与管道或容器设备之间的平垫片必须安装到位，不得出现偏差。
- 最外面的卡箍或平垫片也必须安装在正确的位置并适当拧紧，以防止泄漏。

6 调试



在设备或系统上作业时存在受伤或材料损坏的风险。

→ 在设备或系统上作业之前，请阅读并遵守安全 [▶ 7] 章节的内容。

6.1 调试前

→ 调试前，测试已安装的阀门以确保功能正常。

6.2 调试取样阀

执行机构调试完毕后，应检查阀杆运转是否平稳，整个冲程是否出现迟滞现象。



危险！

受到压力的介质

受到压力的介质可能会致人重伤。设备或管路可能会爆裂。

- 请勿拧紧或松开执行机构上的螺母。
- 请勿改变弹簧调节力。
- 请勿松开执行机构和手轮式阀杆的冲程。

7 维护



在设备或系统上作业时存在受伤或材料损坏的风险。

→ 在设备或系统上作业之前，请阅读并遵守安全 [▶ 7] 章节的内容。

根据操作要求，取样阀的维护主要包括以下两个方面：

- 清洁阀门并检查零件磨损情况
- 更换波纹管

→ 为确保阀体与阀杆之间的密封性，请定期拧紧执行机构。

注意！

损坏波纹管

如果波纹管与阀体发生摩擦，则可能会损坏阀体。

→ 在拆卸执行机构或更换波纹管之前，将阀门移至打开位置。

7.1 清洁阀门并检查零件磨损情况

定期检查和拆卸清洗阀门需要执行以下工作步骤：

- 将阀门与管路断开之前：
 - 关闭系统。
 - 关闭连接到阀门的所有介质输入。
 - 排空管路、设备和系统。
- 松开适当的卡箍或紧固件，将整个取样阀与管路分离。
- 松开阀体上的锁紧螺栓，拆下取样阀执行机构并松开波纹管。

注意！

→ 更换阀门时，请勿转动手柄，否则阀杆可能会松动。

7.2 更换波纹管

注意！

损坏波纹管

- 在拆卸执行机构或更换波纹管之前，将阀门移至打开位置。
- 仅使用合适的工具组装或拆卸波纹管。请勿使用尖锐的物体。
- 请勿使用强力。

波纹管是取样阀的重要组成部分。由于其容易损坏，拆卸时应采取以下预防措施：

- 拧开阀体上的锁紧螺栓。
- 提起手柄或手轮，将执行机构从阀体上移除。

使用波纹管移除工具 (ID 93106811) 按以下步骤移除波纹管：

- 打开手柄或手轮，然后再次将其关闭。
- 将波纹管移除工具插入波纹管和腔体之间。
- 再次打开手柄或手轮。
 - ✔ 可以移除波纹管。
- 安装新的波纹管前，用手将新的波纹管拉伸并压缩 3 次。
- 用均匀的力将新的波纹管推入阀杆。
- 按相反顺序重新组装取样阀。

执行机构和阀体之间的拧紧扭矩为 40 +5 Nm。

8 故障排除



更换波纹管时，用 40 N 的拧紧扭矩拧紧手柄或手轮，使彼此顶部接触面平整。

拧紧阀体的锁紧螺栓，拧紧扭矩为 0.8 N。

故障	原因	维修
每一单位时间流量低	阀杆冲程过低	正确调整手轮或手柄
阀门关闭时泄漏过多	阀座表面磨损	研磨或更换阀座
	阀座被腐蚀	更换阀座
	阀座内有固体颗粒	清洁阀体
	密封阀座圈损坏	更换波纹管

表 1: 故障排除

9 配件

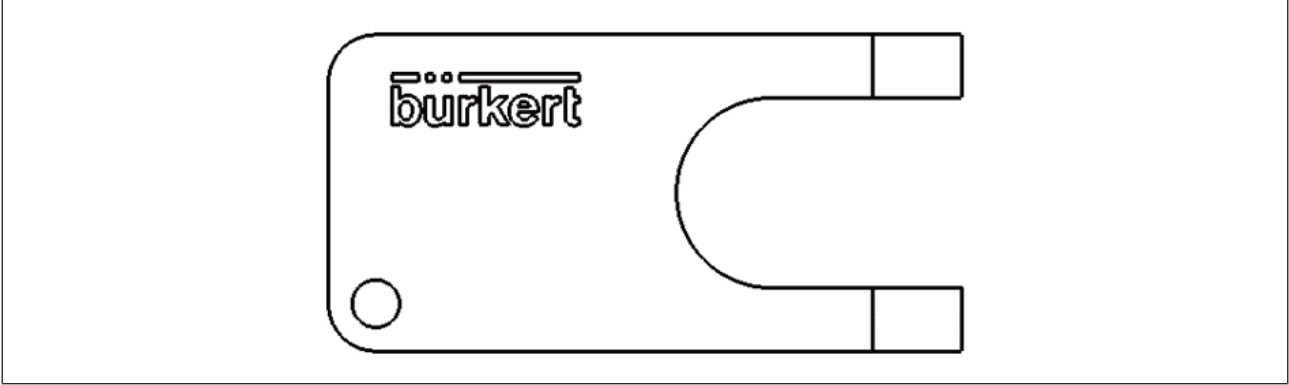


图 6: 波纹管移除工具

配件	订购号码
波纹管移除工具	93106811

10 运输及储存

- 将设备存放在通风、干燥的环境中。周围空气中不得有腐蚀性气体。
- 确保设备不会翻转。
- 确保设备不会受到振动。
- 负载或卸载时，固定弹性卡箍（例如橡胶垫），以保护阀体和执行机构免受冲击和损坏。

11 废弃处理

- 在采样阀使用寿命结束时（即，如果设备报废），请拆卸设备并按照可回收材料对其进行适当分类处理。
- 处理材料时请遵守国家/地区法规。
- 处置不当可能会造成环境破坏。