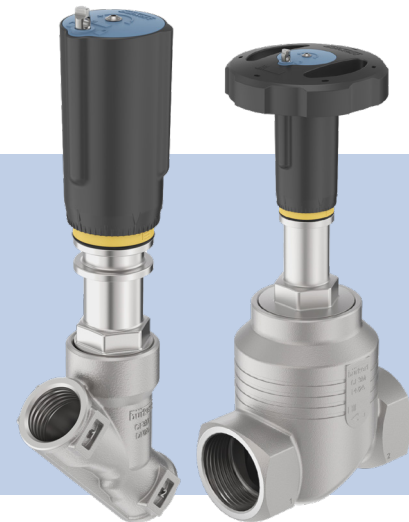


## Type 2920, 2921, 2960, 2961

2/2 way valve, manually operated

2/2-Wege-Ventil, handbetätigt

Vanne à 2/2 voies, actionnement manuel



## Operating Instructions

Bedienungsanleitung

Manuel d'utilisation

We reserve the right to make technical changes without notice.  
Technische Änderungen vorbehalten.  
Sous réserve de modifications techniques.

© Bürkert Werke GmbH & Co. KG, 2023

Operating Instructions 2311/00\_EU-ML\_00815454 / Original DE

<b>1</b>	<b>MANUEL D'UTILISATION .....</b>	<b>4</b>	<b>8</b>	<b>DÉMONTAGE .....</b>	<b>16</b>
1.1	Symboles.....	4	<b>9</b>	<b>MAINTENANCE.....</b>	<b>16</b>
1.2	Définitions des termes.....	4	9.1	Travaux de maintenance.....	16
<b>2</b>	<b>UTILISATION CONFORME .....</b>	<b>5</b>	9.2	Nettoyage.....	17
<b>3</b>	<b>CONSIGNES DE SÉCURITÉ FONDAMENTALES.....</b>	<b>5</b>	9.3	Pannes.....	17
<b>4</b>	<b>REMARQUES GÉNÉRALES .....</b>	<b>7</b>	<b>10</b>	<b>PIÈCES DE RECHANGE .....</b>	<b>17</b>
4.1	Adresses.....	7	10.1	Commander des pièces de rechange dans l'eShop .	18
4.2	Garantie.....	7	<b>11</b>	<b>TRANSPORT, STOCKAGE, ÉLIMINATION .....</b>	<b>18</b>
4.3	Informations sur internet .....	7			
<b>5</b>	<b>DESCRIPTION DU PRODUIT .....</b>	<b>7</b>			
5.1	Structure et description.....	7			
5.2	Variantes.....	8			
5.3	Fonction.....	9			
5.4	Identification du produit .....	11			
<b>6</b>	<b>CARACTÉRISTIQUES TECHNIQUES .....</b>	<b>11</b>			
6.1	Normes et directives .....	11			
6.2	Conditions d'exploitation .....	11			
<b>7</b>	<b>INSTALLATION .....</b>	<b>13</b>			
7.1	Remarques pour le montage correct.....	13			
7.2	Monter le corps de vanne.....	13			
7.3	Monter l'actionneur sur les appareils avec raccordement à souder .....	14			
7.4	Régler le limiteur de course.....	14			
7.5	Verrouiller le volant .....	15			

# 1 MANUEL D'UTILISATION

Le manuel d'utilisation décrit le cycle de vie complet de l'appareil. Ce manuel d'utilisation doit être conservé sur site à portée de main.

## Informations importantes pour la sécurité.

- ▶ Lire attentivement ce manuel.
- ▶ Respecter en particulier les consignes de sécurité, l'utilisation conforme et les conditions d'utilisation.
- ▶ Les personnes exécutant des travaux sur l'appareil doivent lire et comprendre le présent manuel d'utilisation.

## 1.1 Symboles



### DANGER

Met en garde contre un danger imminent.

- ▶ Le non-respect de cette consigne entraîne la mort ou de graves blessures.



### AVERTISSEMENT

Met en garde contre un risque potentiel.

- ▶ Le non-respect peut entraîner la mort ou de graves blessures.



### ATTENTION

Met en garde contre un danger potentiel.

- ▶ Le non-respect peut entraîner des blessures moyennes ou légères.

## REMARQUE

**Met en garde contre des dommages matériels.**



Conseils et recommandations importants.



Renvoie à des informations dans ce manuel d'utilisation ou dans d'autres documentations.

- ▶ Identifie une consigne pour éviter un danger.
- Identifie une opération à effectuer.

## 1.2 Définitions des termes

Terme	Définition pour ce manuel
Appareil	Vanne à 2/2 voies, actionnement manuel type 2920, 2921, 2960 et 2961
Zone Ex	Atmosphère explosible
Certification Ex	La certification pour atmosphère explosible
PS	Pression admissible maximale

## 2 UTILISATION CONFORME

La vanne à 2/2 voies, actionnement manuel type 2920, 2921, 2960 et 2961 est conçue pour contrôler le débit de fluides. Les fluides autorisés sont répertoriés dans le chapitre « **Caractéristiques techniques** ».

- ▶ Utiliser l'appareil uniquement de manière conforme. L'utilisation non conforme de l'appareil peut présenter des dangers pour les personnes, les installations à proximité et l'environnement.
- ▶ Les conditions pour un bon fonctionnement en toute sécurité sont un transport, un stockage, une installation, une mise en service, une commande et une maintenance dans les règles.
- ▶ Pour l'utilisation, il convient de respecter les données, les conditions d'exploitation et d'utilisation autorisées. Ces indications figurent dans les documents contractuels, le manuel d'utilisation et sur l'étiquette d'identification.
- ▶ Utiliser l'appareil uniquement en association avec les appareils et composants externes recommandés ou homologués par Bürkert.
- ▶ En atmosphère explosible, utiliser uniquement des appareils homologués pour cette zone. Ces appareils sont identifiés par une étiquette d'identification Ex séparée. Pour l'utilisation, respecter les indications figurant sur l'étiquette d'identification Ex séparée et le manuel supplémentaire relatif aux atmosphères explosibles ou le manuel relatif aux atmosphères explosibles séparé.
- ▶ Protéger l'appareil des influences environnementales nocives (par ex. rayonnement, humidité de l'air, vibration, vapeurs). En cas de questions, contacter votre distributeur Bürkert.

## 3 CONSIGNES DE SÉCURITÉ FONDAMENTALES

Ces consignes de sécurité ne tiennent pas compte des aléas et événements survenant lors du montage, du fonctionnement et de la maintenance. L'exploitant est responsable du respect des prescriptions locales de sécurité et de celles se rapportant au personnel.



**Risque de blessures dû à une pression élevée et à la sortie de fluide.**

- ▶ Couper la pression avant d'intervenir sur l'appareil ou sur l'installation. Purger ou vider les conduites.

**Risque d'éclatement en cas de surpression.**

À l'éclatement de l'appareil, le fluide peut entraîner des blessures, des brûlures par acide ou des ébouillantage.

- ▶ Ne pas dépasser la pression de fluide maximale. Respecter les indications sur l'étiquette d'identification.
- ▶ Respecter les températures admissibles.

**Risque de brûlure et d'incendie.**

- ▶ Toucher l'appareil uniquement avec des gants de protection.
- ▶ Tenir l'appareil éloigné des matières et fluides facilement inflammables.

**Sortie de fluide en cas d'usure du presse-étoupe.**

- ▶ Vérifier qu'aucun fluide ne s'échappe de l'alésage de décharge.
- ▶ Dans le cas de fluides dangereux, sécuriser les alentours de la fuite pour éviter les dangers.

**Risque d'écrasement dû à des pièces mécaniques en mouvement.**

Le mouvement ascendant et descendant de l'appareil pendant son utilisation entraîne un risque d'écrasement.

- ▶ Ne pas toucher les ouvertures du corps de vanne.

**Danger en raison de bruits forts.**

En fonction des conditions d'utilisation, l'appareil peut produire des bruits forts et des vibrations. En particulier pour un grand corps de vanne DN65, il faut faire particulièrement attention à ce que les appareils ne soient pas utilisés dans des conditions de bruit et de vibrations importants. S'adresser au distributeur compétent pour obtenir des informations précises sur la probabilité de survenance de bruits forts.

- ▶ Porter une protection auditive près de l'appareil.

**Pour prévenir les blessures, respecter ce qui suit :**

- ▶ Ne pas entreprendre de modifications sur l'appareil et ne pas l'exposer à des sollicitations mécaniques.
- ▶ Seul du personnel qualifié et formé peut effectuer les travaux d'installation et de maintenance.
- ▶ Exécuter les travaux d'installation et de maintenance uniquement avec l'outillage approprié.
- ▶ Pour fermer l'appareil, ne serrer qu'à la main et ne pas utiliser d'outils ou d'accessoires. Un serrage trop fort peut endommager l'appareil.
- ▶ Transporter, monter et démonter l'appareil lourd uniquement avec l'aide d'une 2e personne et avec des accessoires appropriés.

- ▶ Après une coupure de l'alimentation électrique ou pneumatique, un redémarrage défini ou contrôlé du processus doit être garanti.
- ▶ Utiliser l'appareil uniquement en parfait état et dans le respect des instructions du présent manuel d'utilisation.
- ▶ Respecter les prescriptions de sécurité spécifiques à l'installation pour planifier l'utilisation et utiliser l'appareil.
- ▶ Alimenter les raccords de conduite seulement avec les fluides énumérés au chapitre « [Caractéristiques techniques](#) ».
- ▶ Respecter les règles techniques généralement reconnues.
- ▶ L'exploitant de l'installation est responsable de l'utilisation et de la manipulation sûres de l'installation.

## 4 REMARQUES GÉNÉRALES

### 4.1 Adresses

#### Allemagne

Bürkert Fluid Control Systems  
Sales Center  
Christian-Bürkert-Str. 13-17  
D-74653 Ingelfingen  
Tél. + 49 (0) 7940 - 10 91 111  
Fax + 49 (0) 7940 - 10 91 448  
E-mail : [info@burkert.com](mailto:info@burkert.com)

#### International

Les adresses de contact figurent aux dernières pages de la version imprimée du manuel d'utilisation.

Également sur le site internet : [country.burkert.com](http://country.burkert.com)

### 4.2 Garantie

La condition pour bénéficier de la garantie légale est l'utilisation conforme de l'appareil dans le respect des conditions d'utilisation spécifiées.

### 4.3 Informations sur internet

Vous trouverez le manuel d'utilisation et les fiches de données sur le type 2920, 2921, 2960 et 2961 sur Internet sur : [country.buerkert.com](http://country.buerkert.com)

## 5 DESCRIPTION DU PRODUIT

### 5.1 Structure et description

L'appareil est une vanne à siège actionnée à la main et composée d'un actionneur manuel et d'un corps de vanne 2/2 voies.

L'actionneur manuel est disponible dans les tailles suivantes :

Diamètre nominal DN	Taille du volant	Désignation	Diamètre du volant [mm]	Augmentation par tour [mm]
15 à 25	S	Small	45	1,25
32 à 40	S/M	Small/ Medium	45/110	1,25 / 1,75
50	M	Medium	110	1,75
65 à 100	L	Large	160	2,0

Tab. 1: Tailles de volants

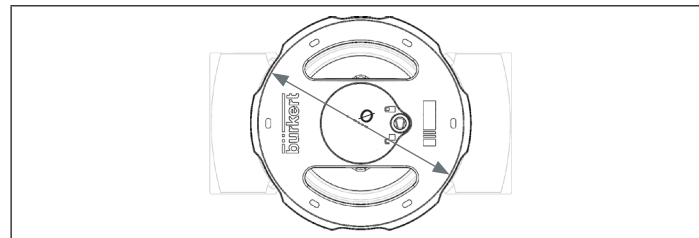


Fig. 1: Diamètre du volant

## 5.2 Variantes

Les types 2920, 2921, 2960 et 2961 se différencient par le corps de vanne et le cône de régulation.

Type	Diamètre nominal DN	Corps de vanne	Propriétés
2920	10 à 80	Corps à siège incliné	<ul style="list-style-type: none"> <li>• sans cône de régulation</li> <li>• pour la fonction d'arrêt pure</li> </ul>
2960	10 à 65		<ul style="list-style-type: none"> <li>• avec cône de régulation</li> <li>• avec indicateur de position et échelle pour régler un débit défini</li> </ul>
2921	10 à 100	Corps à siège droit	<ul style="list-style-type: none"> <li>• sans cône de régulation</li> <li>• pour la fonction d'arrêt pure</li> </ul>
2961	10 à 100		<ul style="list-style-type: none"> <li>• avec cône de régulation</li> <li>• avec indicateur de position et échelle pour régler un débit défini</li> <li>• avec siège de vanne vissé pouvant être changé pour réduire la taille du siège</li> </ul>

Tab. 2: Variantes

### 5.2.1 Type 2920, 2960

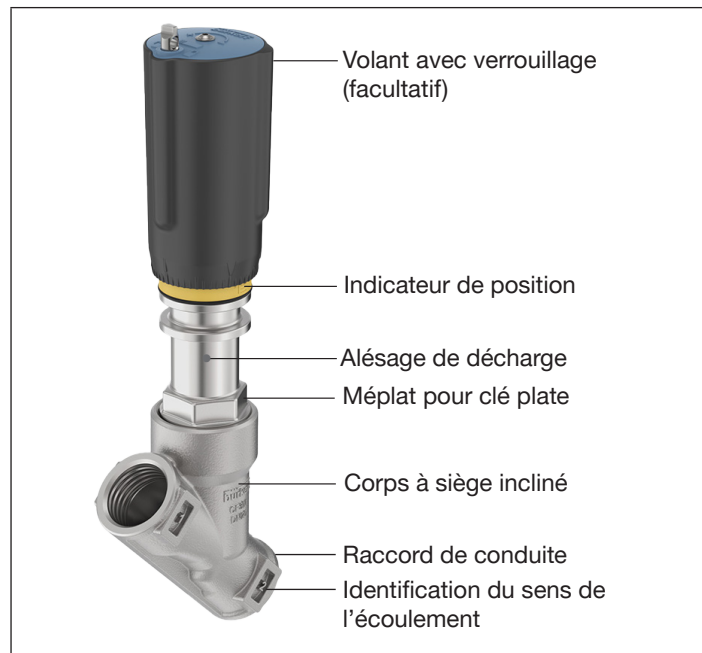


Fig. 2: Exemple de vanne à siège incliné 2/2 voies, type 2920



## 5.2.2 Type 2921, 2961

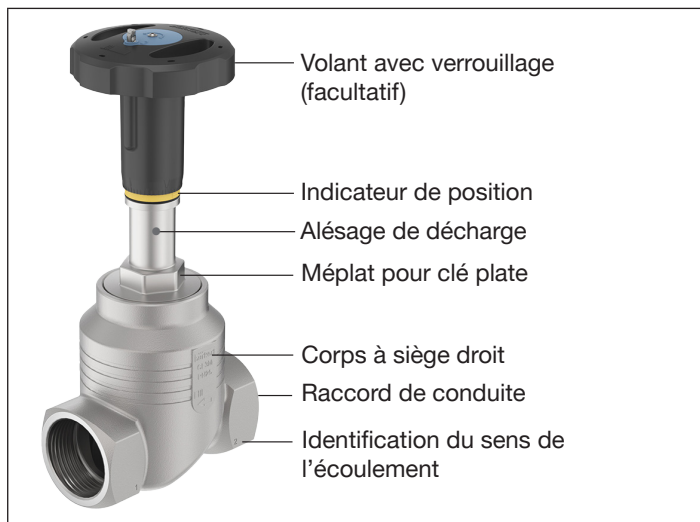


Fig. 3: Exemple de vanne à siège droit 2/2 voies, type 2921

## 5.3 Fonction

En actionnant manuellement le volant, la force est transmise par une tige et la vanne s'ouvre ou se ferme. Le fluide dans le corps de vanne est libéré ou bloqué. La rotation du volant dans le sens inverse des aiguilles d'une montre ouvre la vanne, la rotation dans le sens des aiguilles d'une montre ferme la vanne.

Pour préserver l'actionneur, nous recommandons de ne pas fermer l'actionneur avec une force supérieure à celle nécessaire pour commuter la pression du fluide.

MAN 1000599485\_FR Version: -Status: RL (released | freigegeben) printed: 20.11.2023

Pour les tailles de volant, les couples de serrage suivants ne doivent pas être dépassés : S : 7 Nm, M : 15 Nm, L : 30 Nm.

### 5.3.1 Indicateur de position

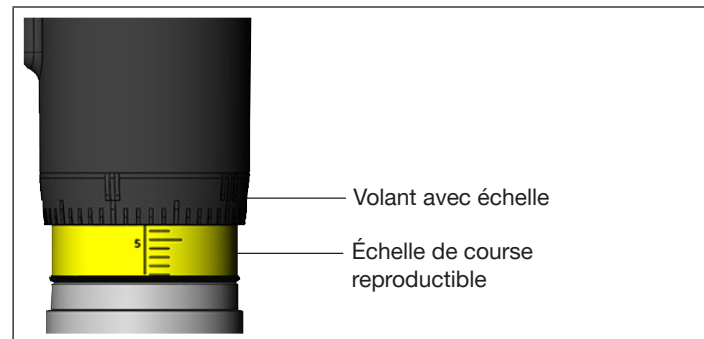


Fig. 4: Indicateur de position

En tournant le volant dans le sens contraire des aiguilles d'une montre, l'échelle de course reproductible apparaît entre l'indicateur de position et le volant.



La visibilité de l'échelle de course n'est pas en lien directe avec la position de fermeture de la vanne. En fonction de la structure de la vanne, l'échelle de course reproductible peut :

- ne pas être visible quand la vanne est ouverte ou
- être visible quand la vanne est fermée.

L'échelle sur le volant détermine la position de rotation du volant (50 positions).

L'échelle de course reproductible montre, en fonction du bord

inférieur du volant, la position relative de la vanne (ouverture de la vanne) et sert de point fixe pour déterminer la position de rotation.

Pour les vannes avec verrouillage, la position réglée peut être verrouillée à l'aide d'un verrou (voir chapitre « Verrouiller le volant »).



Pour régler un débit défini, il faut utiliser la caractéristique d'écoulement ou le tableau de valeurs Kv. Celui-ci figure dans la fiche technique à l'adresse [country.burkert.com](http://country.burkert.com)

### 5.3.2 Sens de l'écoulement

Le siège de la vanne se ferme toujours contre le sens du flux de fluide. Le sens de l'écoulement doit donc être défini de manière à ce que l'arrivée du fluide passe sous le siège de vanne.

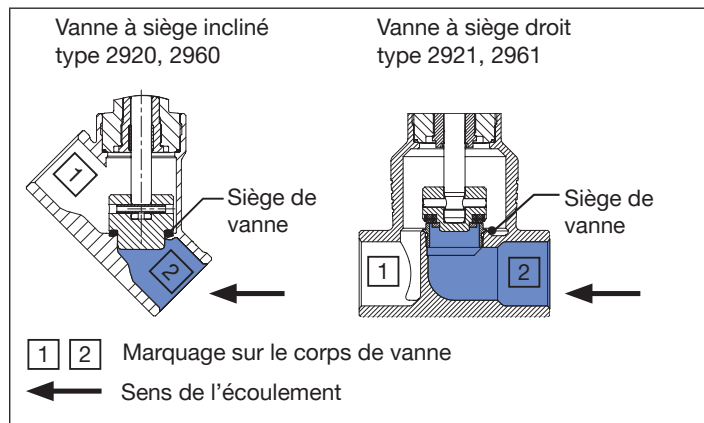


Fig. 5: Sens de l'écoulement, arrivée du fluide sous le siège

### 5.3.3 Caractéristique d'écoulement



Les valeurs détaillées figurent dans la fiche technique sur la page d'accueil : [country.burkert.com](http://country.burkert.com)

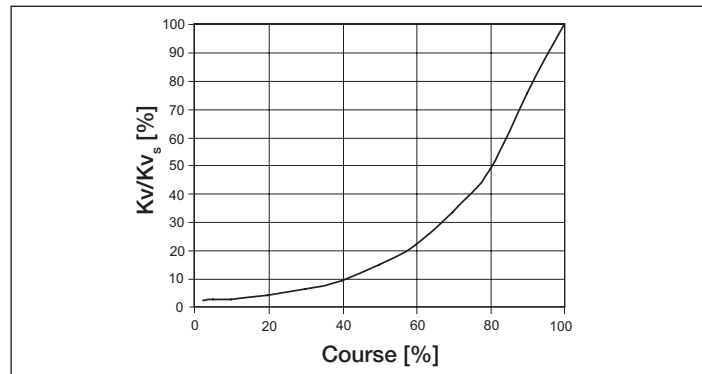


Fig. 6: Représentation schématique de la course de débit

- Cône parabolique pour les tailles de siège de vanne 8 à 100
- Caractéristique d'écoulement selon DIN EN 60534-2-4
- Rapport de réglage théorique ( $K_{VS}/K_{VO}$ )  
50 : 1 pour taille de siège de vanne 8 à 100
- Valeur  $K_{VR}$  à 5 % de la course pour la taille de siège de vanne > 10  
Valeur  $K_{VR}$  à 10 % de la course pour la taille de siège de vanne ≤ 10  
(valeur  $K_{VR}$  = plus petite valeur  $K_V$  à laquelle la tolérance d'inclinaison selon DIN EN 60534-2-4 est encore respectée)

## 5.4 Identification du produit

### 5.4.1 Étiquette d'identification

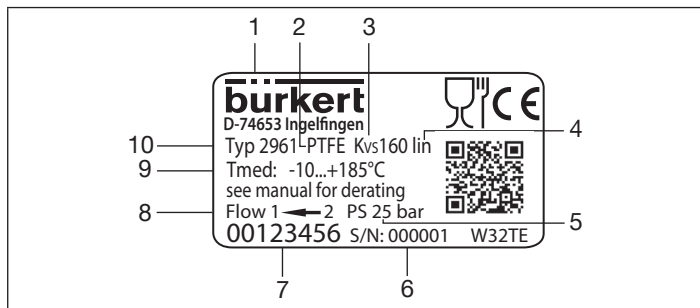


Fig. 7: Description de l'étiquette d'identification (exemple)

Pos.	Description	Pos.	Description
1	Fabricant	6	Numéro de série
2	Matériau du joint	7	Numéro d'article
3	Coefficient de débit en conditions de série	8	Sens de l'écoulement
4	Courbe de régulation (linéaire)	9	Température du fluide
5	Pression du fluide	10	Type

## 6 CARACTÉRISTIQUES TECHNIQUES

### 6.1 Normes et directives

L'appareil est conforme aux exigences applicables de la législation d'harmonisation de l'UE. En outre, l'appareil répond également aux exigences de la législation du Royaume-Uni.

La version actuelle de la déclaration de conformité de l'UE / UK Declaration of Conformity répertorie les normes harmonisées qui ont été appliquées dans la procédure d'évaluation de la conformité.

Les conditions d'exploitation suivantes doivent être respectées conformément à la directive des équipements sous pression :

Diamètre nominal du corps de vanne DN	Pression maximale pour fluides compressibles du groupe 1
DN32-50	20 bars
DN65	15 bars
DN80	12,5 bars
DN100	10 bars

### 6.2 Conditions d'exploitation

Fluides	Gaz neutres, eau, alcools, carburants, huiles, solutions salines, lessives alcalines, solvants organiques, vapeur
Matériaux et raccords	voir fiche technique

## 6.2.1 Températures

Température ambiante -10...+60 °C  
 Température du fluide -10...+230 °C  
 Température du joint de siège pour température du fluide jusqu'à max. 130 °C : PTFE\*  
 pour température du fluide supérieure à 130 °C : PEEK\*/acier\*\*

\* Classe de fuite VI

\*\* Matériau du joint acier sur demande pour les classes de fuite II et III

## 6.2.2 Pression

Diamètre nominal DN	Pression admissible maximale PS
DN15 à DN50	25 bars (voir étiquette d'identification)
DN65	24 bars (voir étiquette d'identification)
DN80	16 bars (voir étiquette d'identification)
DN100	10 bars (voir étiquette d'identification)

Tab. 3: Pression admissible maximale

### 6.2.2.1 Limitation de pression et de température (derating) du corps de vanne

Température [°C]	Pression de service [bar]
-10...+50	25
100	24,5
150	22,4

Température [°C]	Pression de service [bar]
200	20,3
230	19

Tab. 4: Perte de débit de la pression de service selon DIN EN 12516-1 / PN25

Température [°C]	Pression de service [bar]
-29...+38	19
50	18,4
100	16,2
150	14,8
200	13,7
230	12,7

Tab. 5: Perte de débit de la pression de service selon ASME B16.5 / ASME B16.34 Cl.150

Température [°C]	Pression de service [bar]
-10...+50	14
100	14
150	13,4
200	12,4
230	11,7

Tab. 6: Perte de débit de la pression de service selon JIS B 2220 10K

## 7 INSTALLATION



### DANGER

Risque de blessures dû à une pression élevée et à la sortie de fluide.

- ▶ Couper la pression avant d'intervenir sur l'appareil ou sur l'installation. Purger ou vider les conduites.



### AVERTISSEMENT

Risque de blessures en cas d'installation non conforme.

- ▶ Le montage doit être effectué uniquement par du personnel qualifié et habilité disposant de l'outillage approprié.
- ▶ Respecter les couples de serrage.

Risque d'écrasement dû à des pièces mécaniques en mouvement.

- ▶ Ne pas toucher les ouvertures du corps de vanne.

Risque de blessures dû à la mise en marche involontaire de l'installation et au redémarrage incontrôlé.

- ▶ Empêcher tout actionnement involontaire de l'installation.
- ▶ Garantir un redémarrage contrôlé après l'installation.



### ATTENTION

Risque de blessures dû à un appareil lourd.

Lors du transport ou des travaux d'installation, un appareil lourd peut chuter et occasionner des blessures.

- ▶ Transporter, monter et démonter l'appareil lourd le cas échéant uniquement avec l'aide d'une deuxième personne.
- ▶ Utiliser des moyens appropriés.

## 7.1 Remarques pour le montage correct

- Respecter la position de montage. L'appareil peut être monté selon le choix, de préférence avec l'actionneur vers le haut.
- Avant le raccordement, veiller à ce que les tuyauteries soient alignées.
- Respecter le sens de l'écoulement. Le sens de l'écoulement est visible sur le corps de vanne et l'étiquette d'identification.
- Nettoyer les tuyauteries (matériau du joint, copeaux de métal, etc.).

### 7.1.1 Appareils avec raccordement à souder

Démonter l'actionneur du corps de vanne comme suit :

- Ouvrir la vanne d'environ 2 tours pour décharger le joint du siège de vanne.
- Placer la clé plate correspondante sur le méplat du raccord du corps.
- Dévisser l'actionneur du corps de vanne.

### 7.1.2 Appareils avec raccord fileté

- Démonter l'actionneur uniquement en cas de nécessité spécifique au client.

## 7.2 Monter le corps de vanne

Corps de vanne avec raccordement à souder :

- Souder le corps de vanne dans le système de tuyauterie.

Autres variantes de corps :

→ Raccorder le corps de vanne à la tuyauterie.

### 7.3 Monter l'actionneur sur les appareils avec raccordement à souder

→ Contrôler et remplacer le joint. S'assurer qu'aucun résidu de matériau du joint n'entre dans le système de tuyauterie.

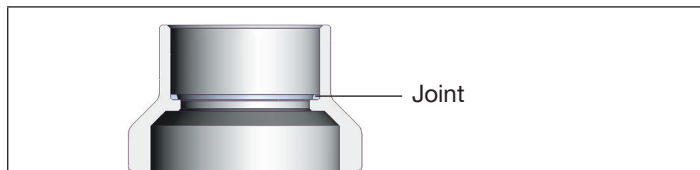


Fig. 8: Joint

#### **⚠ AVERTISSEMENT**

**Risque d'explosion dû à de mauvais lubrifiants.**

Un lubrifiant inapproprié peut souiller le fluide. Il existe un risque d'explosion sur les applications utilisant de l'oxygène.

► Utiliser uniquement des lubrifiants homologués pour les applications spécifiques.

- Lubrifier le filetage du raccord du corps (par ex. de pâte Klüber UH1 96-402 de la marque Klüber).
- Visser l'actionneur dans le corps de vanne, respecter le couple de serrage d'après « Tab. 7 ».

Diamètre nominal du corps de vanne DN	Couple de serrage [Nm]	Tolérance
10/15	45	±3
20	50	±3
25	60	±3
32	65	±3
40	65	±3
50	70	±3
65	100	±3
80	120	±5
100	150	±5

Tab. 7: Couples de serrage pour visser dans le corps de vanne

### 7.4 Régler le limiteur de course

Un réglage de la limitation de course minimale et maximale est possible en option. Une douille de réglage est utilisée pour cela.

- Mettre la vanne en position fermée en tournant le volant dans le sens des aiguilles d'une montre.
- Desserrer la vis du volant (six pans creux, cote sur plat 2) et retirer le volant.
- Dévisser la douille de réglage dans le sens des aiguilles d'une montre jusqu'à la butée. La course minimale est réglée.

- Monter le volant sur l'actionneur. Le carré de la tige et le six pans de la douille de réglage doivent avoir une orientation correcte par rapport à la géométrie dans le volant afin qu'ils puissent s'emboîter.
- Amener la vanne dans la position ouverte maximale souhaitée.
- Desserrer la vis sur le volant et retirer le volant.
- Tirer la douille de réglage vers le haut et la visser simultanément vers le haut dans le sens contraire des aiguilles d'une montre jusqu'à la butée. La course maximale est réglée.

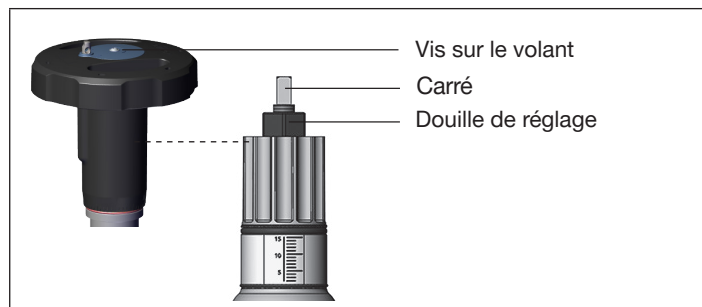


Fig. 9: Régler le limiteur de course

- Monter le volant sur l'actionneur. Le carré de la tige et le six pans de la douille de réglage doivent avoir une orientation correcte par rapport à la géométrie dans le volant afin qu'ils puissent s'emboîter.
- Serrer la vis sur le volant avec un couple de serrage de 0,9 Nm.  
Pour assurer un serrage durable, coller la vis au besoin.

## 7.5 Verrouiller le volant

Il est possible de manière facultative de verrouiller le volant contre un actionnement accidentel ou non autorisé.

- Le volant taille S peut être bloqué dans 12 positions d'arrêt par tour (tous les 30°, correspondant à 0,1 mm de course)
- La taille de volant M et L peut être bloquée dans 13 positions d'arrêt par tour (27° correspond à une course de 0,13 mm pour la taille de volant M et à 0,15 mm de course pour la taille de volant L)

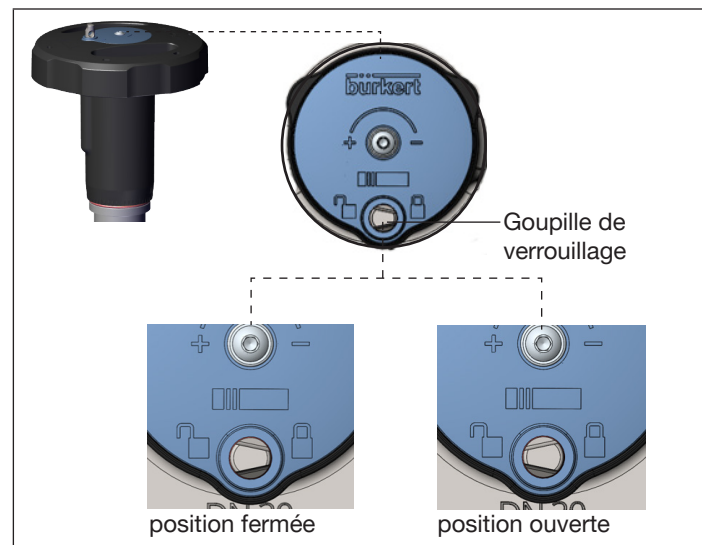




Fig. 10: Verrouiller le volant

 La goupille de verrouillage a un trou ( $\varnothing$  3,8) et peut être protégée contre toute utilisation non autorisée au moyen d'un cadenas (non fourni).

 La classe de fuite indiquée ne peut pas être garantie en cas de verrouillage de la position fermée, selon les conditions d'exploitation et d'utilisation.

→ Pousser la goupille de verrouillage vers le bas et la tourner de 180° (que ce soit dans le sens des aiguilles d'une montre ou dans le sens contraire). Il peut être nécessaire de tourner légèrement le volant afin que la goupille de verrouillage atteigne sa position finale. La goupille de verrouillage doit s'enclencher dans sa position finale afin que le trou soit à nouveau complètement visible.

→ Insérer le cadenas à travers le trou dans la goupille de verrouillage et sécuriser.

## 8 DÉMONTAGE

 **DANGER**

Risque de blessures dû à une pression élevée et à la sortie de fluide.

- ▶ Couper la pression avant d'intervenir sur l'appareil ou sur l'installation. Purger ou vider les conduites.

→ Couper la pression et purger les conduites. Rincer la tuyauterie en cas d'utilisation de fluides toxiques.

→ Démontez l'appareil.

## 9 MAINTENANCE

 **DANGER**

Risque de blessures dû à une pression élevée et à la sortie de fluide.

- ▶ Couper la pression avant d'intervenir sur l'appareil ou sur l'installation. Purger ou vider les conduites.

**Sortie de fluide en cas d'usure du presse-étoupe.**

- ▶ Vérifier qu'aucun fluide ne s'échappe de l'alésage de décharge.
- ▶ Dans le cas de fluides dangereux, sécuriser les alentours pour éviter les dangers.

 **AVERTISSEMENT**

Risque de blessures en cas de maintenance non conforme.

- ▶ La maintenance doit être effectuée uniquement par un personnel qualifié et habilité disposant de l'outillage approprié.

### 9.1 Travaux de maintenance

#### 9.1.1 Actionneur

Si les consignes de ce manuel d'utilisation sont respectées lors de l'utilisation, l'actionneur de la vanne à actionnement manuel fonctionne sans nécessiter aucune maintenance.

#### 9.1.2 Intervalles de contrôle

→ Procéder à une inspection visuelle de l'appareil une fois par an.

→ En cas de pertes d'étanchéité, remplacer la pièce d'usure concernée.





Les fluides boueux et abrasifs exigent des intervalles de contrôle plus courts.

## 9.2 Nettoyage

Utiliser un détergent courant pour nettoyer l'extérieur.

### REMARQUE

Prévention des dommages dus aux produits de nettoyage.

- ▶ Vérifier la compatibilité des produits avec les matériaux du corps et les joints avant d'effectuer le nettoyage.

## 9.3 Pannes

Panne	Cause	Dépannage
La vanne n'est pas étanche	Impuretés entre le joint et le siège de vanne	Monter un filtre
	Joint du siège de vanne usé	Monter un nouveau cône de régulation
	Sens d'écoulement interverti	Prendre en compte le marquage du sens de l'écoulement sur le corps de vanne
	Pression de service trop élevée	Respecter les indications de pression sur l'étiquette d'identification

Panne	Cause	Dépannage
La vanne fuit au niveau de l'alésage de décharge	Presse-étoupe usé	Remplacer le presse-étoupe

Tab. 8: Pannes

## 10 PIÈCES DE RECHANGE



### ATTENTION

Risque de blessures, de dommages matériels dus à de mauvaises pièces.

De mauvais accessoires ou des pièces de rechange inadaptées peuvent provoquer des blessures et endommager l'appareil ou son environnement.

- ▶ Utiliser uniquement des accessoires et des pièces de rechange d'origine de la société Bürkert.

Les pièces de rechange peuvent être commandées en fonction de la variante et de la structure de la vanne :

- Commande par saisie du numéro d'identification dans [l'eShop](#) (voir chapitre « 10.1 »)
- Commande par saisie du lot de pièces de rechange



Le [catalogue des pièces de rechange et des pièces d'usure](#) contient des informations précises pour trouver des pièces de rechange et d'usure.

## 10.1 Commander des pièces de rechange dans l'eShop

- Consulter le Bürkert-[eShop](#) sur Internet.
- Se connecter ou s'inscrire.
- Trouver des pièces de rechange avec le numéro d'identification. Celle-ci figure sur l'étiquette d'identification de l'appareil.

Pièces de rechange, commande rapide et documents associés

Commande rapide	Pièces de rechange	Recherche de document						
<p>Connaissez-vous les numéros d'article?</p> <table border="1"> <tr> <td>Numéro d'article</td> <td>Où.</td> </tr> <tr> <td>Numéro d'article</td> <td>Où.</td> </tr> <tr> <td>Numéro d'article</td> <td>Où.</td> </tr> </table> <p><b>Ajouter au panier</b></p>	Numéro d'article	Où.	Numéro d'article	Où.	Numéro d'article	Où.	<p>Trouvez des pièces de rechange:</p> <p>Entrez le numéro de l'arti <input type="text"/> <input type="button" value="🔍"/></p>	<p>Trouver des documents connexes:</p> <p>Nombre type <input type="text"/> <input type="button" value="🔍"/></p>
Numéro d'article	Où.							
Numéro d'article	Où.							
Numéro d'article	Où.							

- Ajouter les pièces de rechange au panier et terminer la commande.



Si vous ne trouvez pas vos pièces de rechange, veuillez vous adresser à votre collaborateur de service Bürkert.

## 11 TRANSPORT, STOCKAGE, ÉLIMINATION



### ATTENTION

**Risque de blessures dû à un appareil lourd.**

Lors du transport ou des travaux d'installation, un appareil lourd peut chuter et occasionner des blessures.

- ▶ Transporter, monter et démonter l'appareil lourd le cas échéant uniquement avec l'aide d'une 2e personne.
- ▶ Utiliser des moyens appropriés.

### REMARQUE

**Dommages pendant le transport en cas de protection insuffisante des appareils.**

- ▶ Transporter l'appareil à l'abri de l'humidité et des impuretés et dans un emballage résistant aux chocs.
- ▶ Respecter la température de stockage admissible.

**Un mauvais stockage peut endommager l'appareil.**

- ▶ Stocker l'appareil au sec et à l'abri de la poussière.
- ▶ Température de stockage  $-20\text{ °C} \dots +65\text{ °C}$ .

### Élimination écologique



- ▶ Respecter les réglementations nationales en matière d'élimination et d'environnement.
- ▶ Collecter séparément les appareils électriques et électroniques et les éliminer de manière spécifique.

Pour plus d'informations, consulter le site [country.burkert.com](http://country.burkert.com)



[www.burkert.com](http://www.burkert.com)