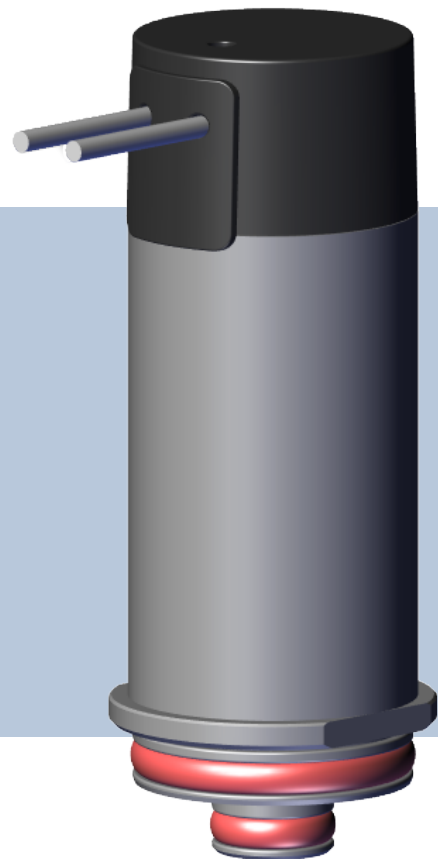


Typ 2852

Proportionalventil



Bedienungsanleitung

Technische Änderungen vorbehalten.

© Bürkert Werke GmbH & Co. KG, 2023-2024

Operating Instructions 2401/01_DEde 00815448 / Original DE

INHALTSVERZEICHNIS

1	Zu dieser Anleitung	4
1.1	Hersteller	4
1.2	Symbole	4
1.3	Begriffe und Abkürzungen	5
2	Sicherheit.....	6
2.1	Bestimmungsgemäße Verwendung	6
2.2	Sicherheitshinweise	6
3	Produktbeschreibung	9
3.1	Produktaufbau	9
3.2	Produktidentifizierung	10
3.2.1	Typschild	10
3.3	Wirkungsweise	10
4	Technische Daten	11
4.1	Normen und Richtlinien.....	11
4.2	Betriebsbedingungen.....	11
5	Montage.....	12
5.1	Vorbereitende Arbeiten	12
5.2	Montage Cartridge-Variante	12
5.3	Montage Flansch-Variante.....	14
6	Elektrischer Anschluss.....	16
6.1	JST-Stecker montieren	16
7	Störungen	17
8	Logistik	18
8.1	Transport und Lagerung	18
8.2	Entsorgung.....	18

1 ZU DIESER ANLEITUNG

Die Anleitung ist ein wichtiger Teil des Produkts und leitet den Benutzer zur sicheren Installation und Bedienung an. Die Hinweise und Anweisungen dieser Anleitung sind verbindlich für die Verwendung des Produkts.

- Sicherheitskapitel vor der ersten Verwendung des Produkts vollständig lesen und beachten.
- Vor Arbeiten am Produkt zusätzlich die jeweiligen Abschnitte der Anleitung lesen und beachten.
- Anleitung zum Nachschlagen aufbewahren und an nachfolgende Benutzer weitergeben.
- Bei Fragen die Bürkert Vertriebsniederlassung kontaktieren.



Weitere produktbezogene Informationen unter country.burkert.com.

1.1 Hersteller

Bürkert Fluid Control Systems

Christian-Bürkert-Str. 13–17

D-74653 Ingelfingen



Die Kontaktadressen sind unter country.burkert.com im Menü "Kontakt".

1.2 Symbole



GEFAHR!

Warnt vor einer Gefahr, die zu Tod oder schweren Verletzungen führt.



WARNUNG!

Warnt vor einer Gefahr, die zu Tod oder schweren Verletzungen führen kann.



VORSICHT!

Warnt vor einer Gefahr, die zu leichten oder geringfügigen Verletzungen führen kann.

ACHTUNG!

Warnt vor Sachschäden, die das Produkt oder die Anlage beschädigen können.



Markiert wichtige Zusatzinformationen, Tipps und Empfehlungen.



Verweist auf Informationen in dieser Anleitung oder in anderen Dokumentationen.

→ Markiert einen auszuführenden Arbeitsschritt.

✓ Markiert ein Resultat.

Menü Markiert einen Software-Text.

1.3 Begriffe und Abkürzungen

Die Begriffe und Abkürzungen stehen in dieser Anleitung stellvertretend für folgende Definitionen.

bar	Einheit für Relativdruck
Gerät	2-Wege-Proportionalventil Typ 2852

2 SICHERHEIT

2.1 Bestimmungsgemäße Verwendung

Das Gerät ist zur Steuerung des Durchflusses von Medien konzipiert. Die zulässigen Medien sind in Kapitel [Technische Daten \[▶ 11\]](#) aufgeführt.

Voraussetzungen für den sicheren und einwandfreien Betrieb sind sachgemäßer Transport, Lagerung, Installation, Inbetriebnahme, Bedienung und Instandhaltung.

Die Anleitung ist Teil des Geräts. Das Gerät ist ausschließlich für den Einsatz im Rahmen dieser Anleitung bestimmt. Anwendungen des Geräts, die nicht in dieser Anleitung, den Vertragsdokumenten oder dem Typschild beschrieben sind, können zu schweren Verletzungen oder zum Tod von Personen, zu Geräteschäden oder Sachschäden und Gefahren für die Umgebung oder Umwelt führen.

- Gerät nicht mechanisch belasten.
- Nur geschultes Fachpersonal darf das Gerät installieren, bedienen und in Stand halten. Siehe Qualifikation der Personen in [Sicherheitshinweise \[▶ 6\]](#)
- Gerät nur in Verbindung mit von Bürkert empfohlenen oder zugelassenen Fremdgeräten und Fremdkomponenten einsetzen.
- Gerät nur in technisch einwandfreiem Zustand verwenden.

2.2 Sicherheitshinweise

Qualifikation der Personen, die mit dem Gerät arbeiten

Wenn das Gerät unsachgemäß eingesetzt wird, können Personen schwer verletzt oder getötet werden. Um Unfälle zu vermeiden, muss jede Person, die mit dem Gerät arbeitet, folgende Mindestanforderungen erfüllen:

- Arbeiten am Gerät im Rahmen dieser Anleitung sicherheitsgerecht ausführen.
- Gefahren bei Arbeiten am Gerät erkennen und vermeiden.
- Anleitung verstehen und Informationen der Anleitung entsprechend umsetzen.

Verantwortung des Betreibers

Der Betreiber ist dafür verantwortlich, dass ortsbezogene Sicherheitsbestimmungen, auch in Bezug auf das Personal, eingehalten werden.

- Allgemeine Regeln der Technik einhalten.
- Gerät gemäß der im Land gültigen Vorschriften installieren.
- Gefahren, die sich durch den Einsatzort des Geräts ergeben, müssen durch entsprechende Betriebsanweisungen des Betreibers vermeidbar gemacht werden.

Änderungen und sonstige Modifikationen, Ersatzteile und Zubehör

Durch Änderungen am Gerät, fehlerhaften Anbau oder Verwendung nicht zugelassener Geräte oder Komponenten entstehen Gefahren, die zu Unfällen und Verletzungen führen können.

- Am Gerät keine Änderungen vornehmen.
- Gerät nicht mechanisch belasten.
- Bedienungsanleitung des verwendeten Geräts oder der verwendeten Komponente beachten.
- Gerät nur in Verbindung mit zugelassenen Geräten oder Komponenten einsetzen.

Ersatzteile und Zubehör, die nicht den Anforderungen der Firma Bürkert entsprechen, können die Betriebssicherheit des Geräts beeinträchtigen und Unfälle verursachen.

→ Um die Betriebssicherheit sicherzustellen, nur Originalteile der Firma Bürkert verwenden.

Betrieb nur nach ordnungsgemäßem Transport, Lagerung, Installation, Inbetriebnahme oder Instandhaltung

Unsachgemäßer Transport, unsachgemäße Lagerung, Installation, Inbetriebnahme oder Wartung gefährden die Betriebssicherheit des Geräts und können Unfälle verursachen. Dadurch können Personen schwer verletzt oder getötet werden.

- Ausschließlich Arbeiten ausführen, die in dieser Anleitung beschrieben sind.
- Arbeiten nur mit geeignetem Werkzeug ausführen.
- Alle übrigen Arbeiten nur von Bürkert ausführen lassen.

Technische Grenzwerte und Medien

Nichteinhalten technischer Grenzwerte oder ungeeignete Medien können das Gerät beschädigen und zu Leckagen führen. Dadurch können Unfälle verursacht und Personen schwer verletzt oder getötet werden.

- Grenzwerte einhalten. Siehe **Technische Daten** [▶ 11] und Angaben auf dem Typschild.
- In die Medienanschlüsse nur Medien einspeisen, die im Kapitel **Technische Daten** [▶ 11] aufgeführt sind.
- Sicherheitsdatenblatt der eingesetzten Medien beachten.

Medien unter Druck

Unter Druck stehende Medien können Personen schwer verletzen. Bei Überdruck oder Druckstoß können Gerät oder Leitungen bersten. Defekte oder nicht sicher befestigte pneumatische Leitungen können sich lösen und umherschlagen.

- Vor Arbeiten an Gerät oder Anlage den Druck abschalten. Leitungen entlüften oder entleeren.
- Zulässige Druckbereiche der Medien einhalten.
- Zulässige Temperaturbereiche der Medien einhalten.

Stromschlag durch elektrische Komponente

Das Berühren von spannungsführenden Teilen kann zu schweren Stromschlägen führen. Dadurch können Personen schwer verletzt oder getötet werden.

- Vor Arbeiten an Gerät oder Anlage die Spannung abschalten. Gegen Wiedereinschalten sichern.
- Geltende Unfallverhütungsvorschriften und Sicherheitsbestimmungen für elektrische Geräte beachten.

Heiße Oberflächen und Brandgefahr

Bei schnell schaltenden Antrieben oder durch heiße Medien kann die Geräteoberfläche heiß werden.

- Geeignete Schutzhandschuhe tragen.
- Leicht brennbare Stoffe und Medien vom Gerät fernhalten.

Arbeiten am Gerät

Arbeiten am nicht stillgesetzten Gerät, unbefugtes Einschalten oder unkontrollierter Anlauf der Anlage können Unfälle verursachen. Dadurch können Personen schwer verletzt oder getötet werden.

- Arbeiten nur am stillgesetzten Gerät ausführen.
- Gerät oder Anlage gegen unbefugtes Einschalten sichern.

- Nach Unterbrechung des Prozesses einen kontrollierten Anlauf sicherstellen. Reihenfolge beachten:
1. Elektrische oder pneumatische Versorgung anlegen.
 2. Mit Medium beaufschlagen.

3 PRODUKTBESCHREIBUNG

Typ 2852 ist ein kompaktes, druckausgeglichenes 2/2-Wege-Proportionalventil mit folgenden Eigenschaften:

- Proportionalventil für Durchfluss- oder Druckregelung
- Speziell geeignet für Analytikgeräte und Medizingeräte. Auch universell einsetzbar
- Sehr gutes Ansprechverhalten und hoher Stellbereich
- Als Flanschvariante oder Cartridgevariante erhältlich für schnelle und flexible Systemintegration
- Hoher Durchflussbereich und Druckbereich in Verbindung mit einer geringen Leistungsaufnahme
- Schutzart IP50 (Litze) oder IP10 (JST-Stecker)

3.1 Produktaufbau

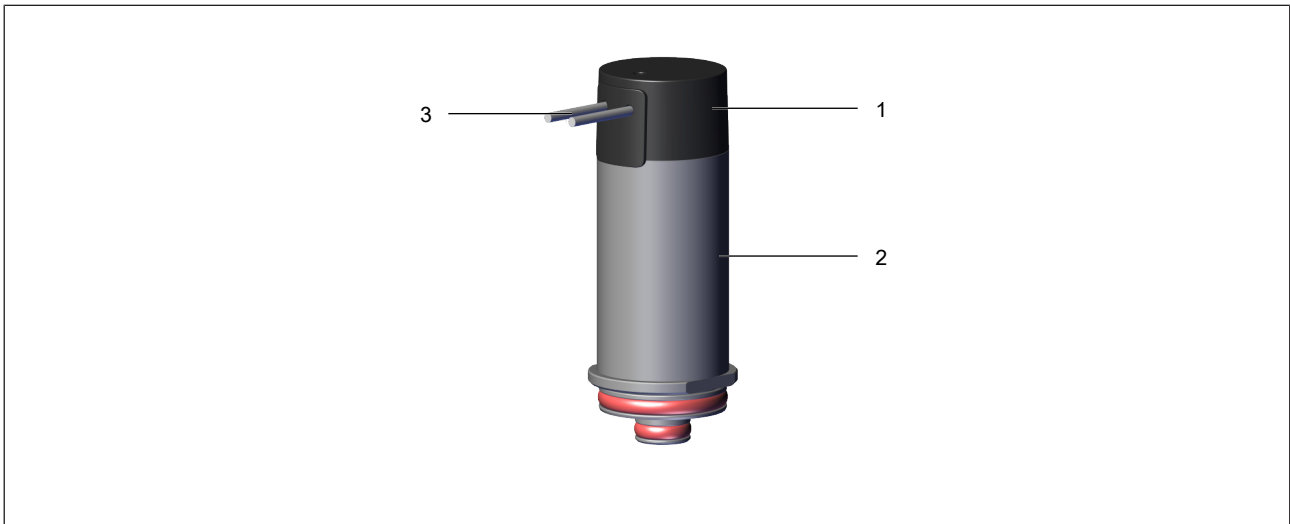


Abb. 1: Typ 2852

1	Deckel	2	Ventilgehäuse
3	Litzen		

3.2 Produktidentifizierung

3.2.1 Typschild

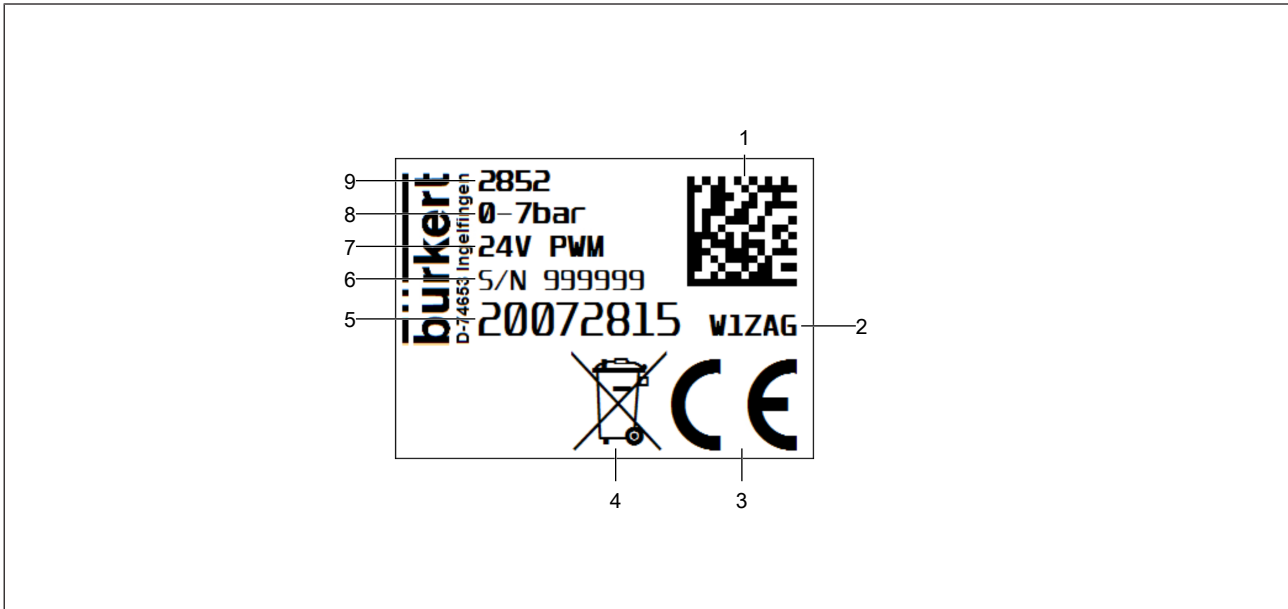


Abb. 2: Typschild Typ 2852 (Beispiel)

1	Data-Matrix-Code: Bestellnummer, Seriennummer	2	Herstellcode
3	CE-Kennzeichnung	4	Hinweis zur Entsorgung
5	Bestellnummer	6	Seriennummer
7	Betriebsspannung	8	Betriebsdruck
9	Typ		

3.3 Wirkungsweise

Symbol	Beschreibung
	<p>Wirkungsweise A (WW A), NC 2/2-Wege-Magnet-Proportionalventil, direktwirkend Stromlos geschlossen</p>

Tab. 1: Wirkungsweise

4 TECHNISCHE DATEN

4.1 Normen und Richtlinien

Das Gerät entspricht den einschlägigen Harmonisierungsvorschriften der EU. Zudem erfüllt das Gerät auch die Anforderungen der Gesetze des Vereinigten Königreichs.

In der jeweils aktuellen Fassung der EU-Konformitätserklärung / UK Declaration of Conformity sind die harmonisierten Normen aufgelistet, welche im Konformitätsbewertungsverfahren angewandt wurden.

4.2 Betriebsbedingungen

Betriebsart	siehe Datenblatt
Werkstoffe	siehe Datenblatt
Einbaulage	beliebig, vorzugsweise Antrieb nach oben
Umgebungstemperatur	+5...+50 °C
Mediumstemperatur	+5...+50 °C
Lagertemperatur	-10...+65 °C
Schutzart (EN 60529 / IEC 60529)	IP10 (bei Anschluss mit JST-Stecker)
	IP50 (bei Anschluss mit Litzen)
Schutzklasse (nach VDE 0580)	III
Medium	Gase Weitere Informationen zur Überprüfung der chemischen Beständigkeit der medienberührten Werkstoffe entnehmen Sie der Bürkert resistApp

5 MONTAGE



Verletzungsgefahr oder Sachschäden bei Arbeiten an Gerät oder Anlage.

→ Vor Arbeiten an Gerät oder Anlage das Kapitel [Sicherheit](#) [▶ 6] lesen und beachten.

5.1 Vorbereitende Arbeiten



GEFAHR!

Verletzungsgefahr durch hohen Druck und Mediumsaustritt.

→ Vor Arbeiten an Gerät oder Anlage den Druck abschalten. Leitungen entlüften oder entleeren.

- Rohrleitungen von eventuellen Verschmutzungen reinigen.
- Bei verschmutztem Medium vor dem Ventileingang einen Schmutzfänger (Maschenweite maximal 50 µm) einbauen.

5.2 Montage Cartridge-Variante

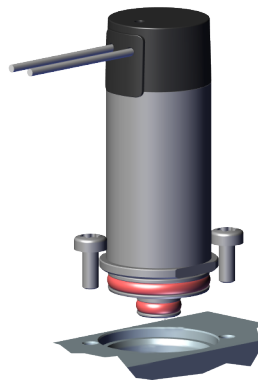


Abb. 3: Montage der Cartridge-Variante, Beispiel FC18

- Sicherstellen, dass die O-Ringe am Ventilgehäuse und die Dichtflächen des Anschlussgehäuses frei von Verschmutzungen und Beschädigungen sind.
- Empfehlung: Um Beschädigungen zu vermeiden, O-Ringe am Gehäuse mit einem geeigneten Schmierstoff benetzen.
- Ventil in das Anschlussgehäuse drücken.
- Ventilgehäuse festschrauben, dabei das in nachfolgender Tabelle angegebene Anziehdrehmoment einhalten.

ACHTUNG!

Eine zu hohe Axialkraft bei der Montage des Ventils kann zu einer Funktionsbeeinträchtigung führen.

→ Maximale Axialkraft von 150 N beachten und nicht überschreiten.

ACHTUNG!

→ Beim Montieren die O-Ringe am Ventilgehäuse und die Dichtflächen des Anschlussgehäuses nicht beschädigen.

Variante	Anziehdrehmoment [Nm]	Schraube
FC18	0,7	M2,5 x 6 A2 - ISO 14583

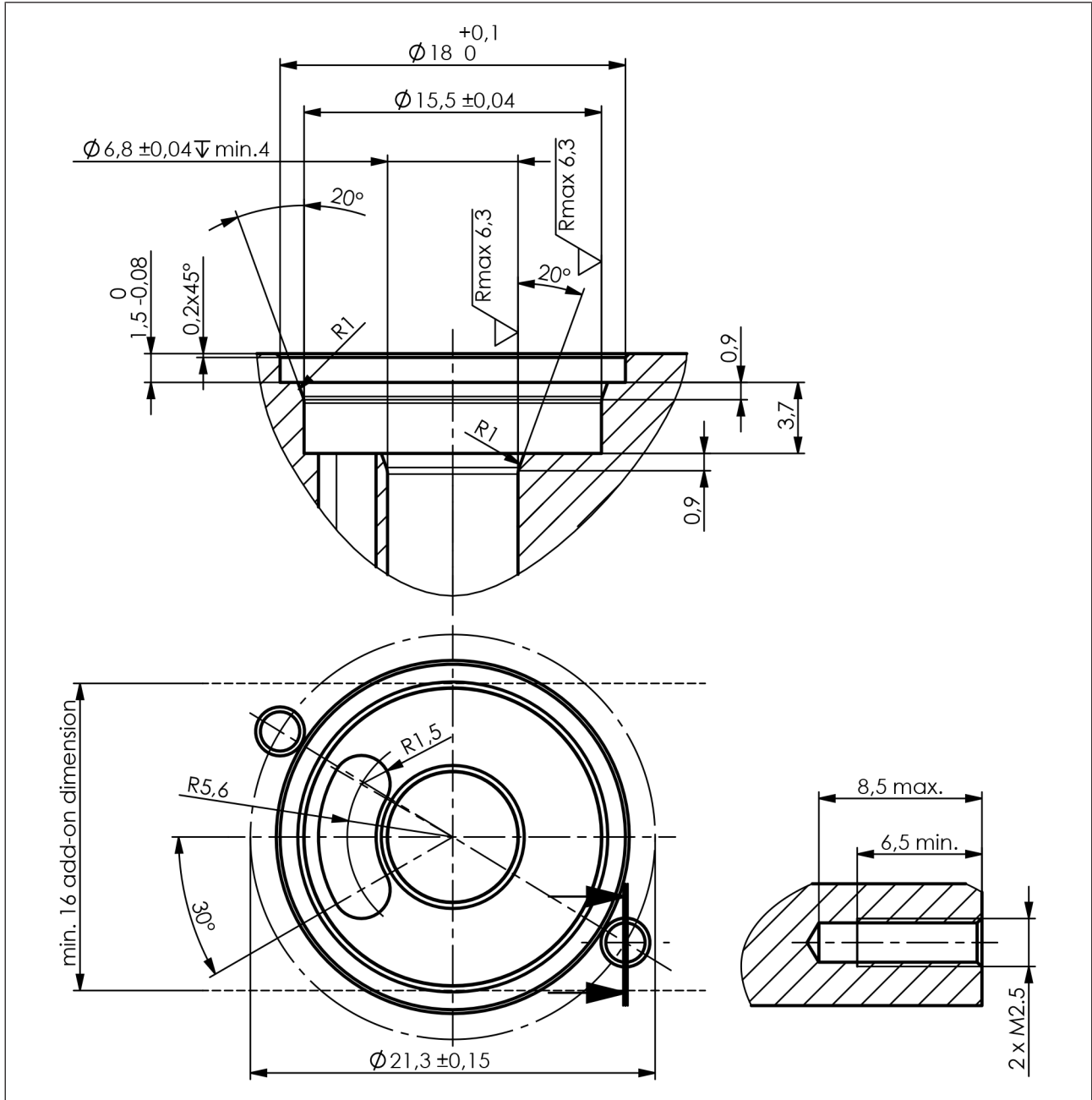


Abb. 4: Anschlussbild Cartridge-Variante FC18

5.3 Montage Flansch-Variante

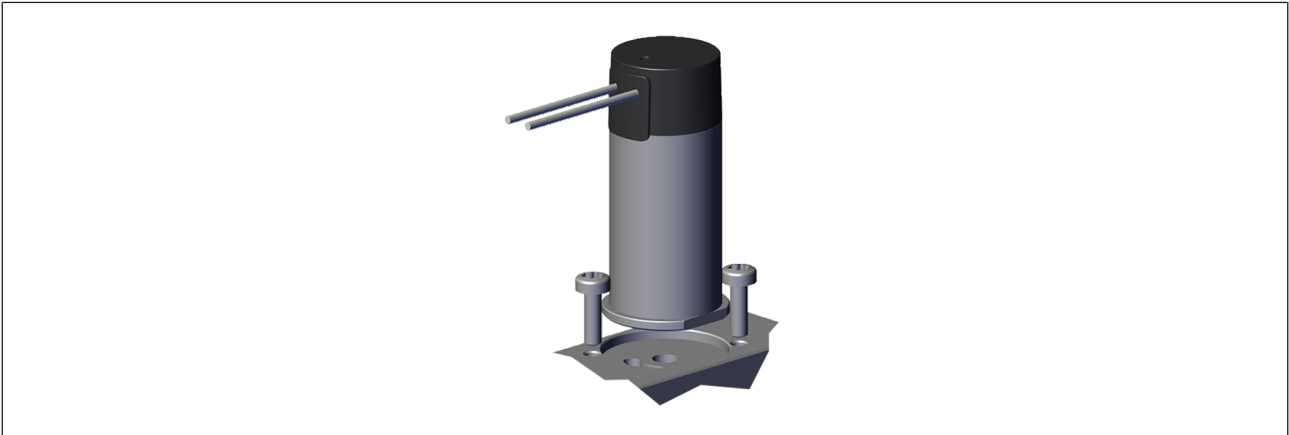


Abb. 5: Montage Flansch-Variante

- Sicherstellen, dass die O-Ringe am Ventilgehäuse und die Dichtflächen des Anschlussgehäuses frei von Beschädigungen sind.
- Ventil auf das Anschlussgehäuse auflegen.
- Ventilgehäuse festschrauben, dabei das in nachfolgender Tabelle angegebene Anziehdrehmoment einhalten.

ACHTUNG!

- Beim Montieren die O-Ringe am Ventilgehäuse und die Dichtflächen des Anschlussgehäuses nicht beschädigen.

Variante	Anziehdrehmoment [Nm]	Schraube
FK16	0,7	M2,5 x 6 A2 - ISO 14583

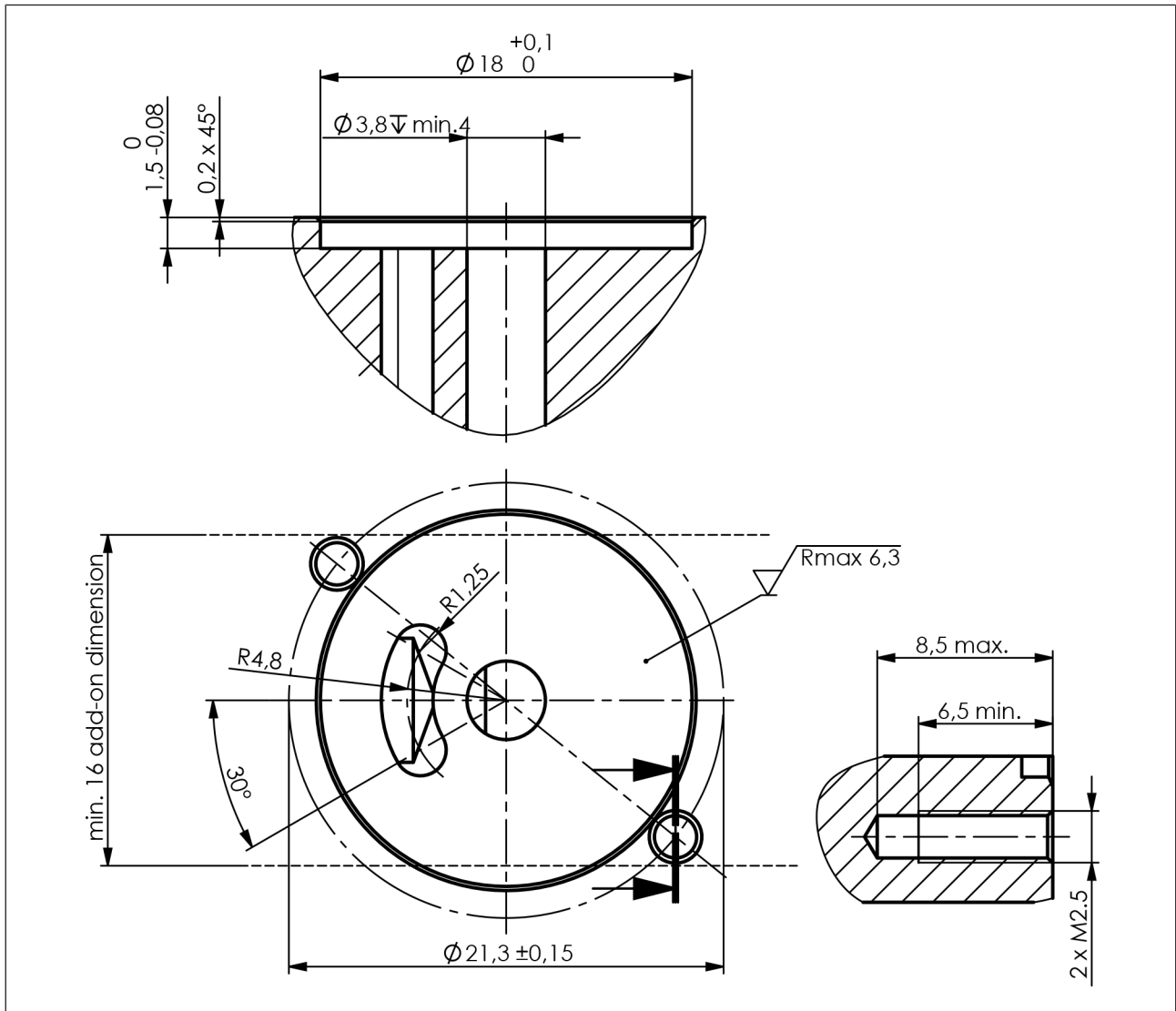


Abb. 6: Anschlussbild Flansch-Variante FK16

6 ELEKTRISCHER ANSCHLUSS

WARNUNG!

Verletzungsgefahr durch Stromschlag.

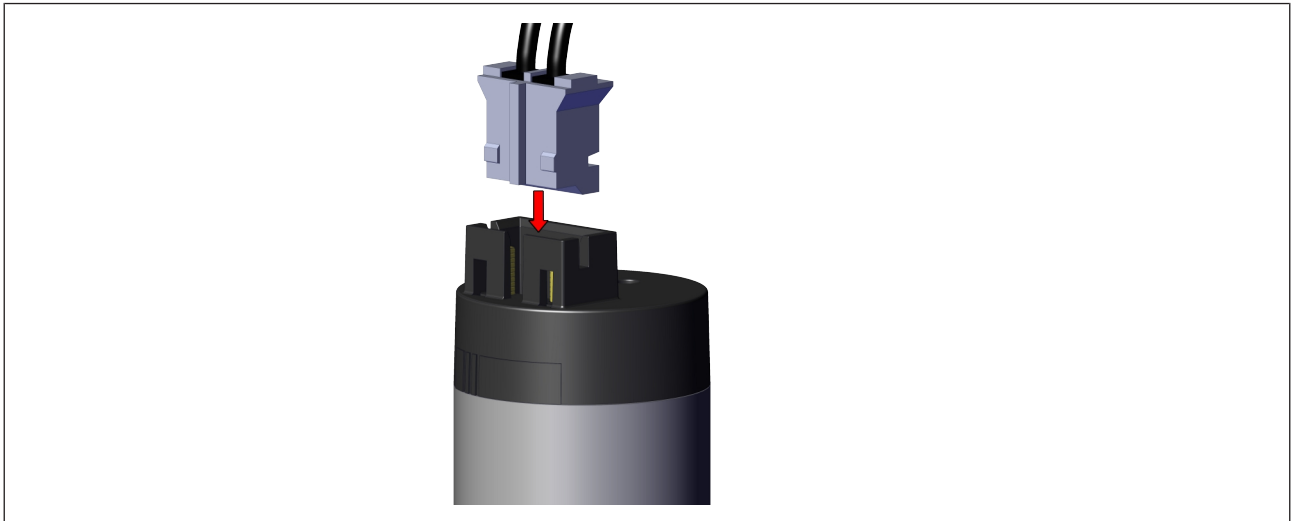
- Vor Arbeiten an Gerät oder Anlage die Spannung abschalten. Gegen Wiedereinschalten sichern.
- Geltende Unfallverhütungsvorschriften und Sicherheitsbestimmungen für elektrische Geräte beachten.

6.1 JST-Stecker montieren

Beschädigung des JST-Steckers oder Abreißen des Kabels

Beim Lösen des JST-Steckers nicht am Kabel ziehen, sondern immer am JST-Stecker.

- JST-Stecker gerade in die Buchse am Ventil stecken und einrasten lassen.



7 STÖRUNGEN

GEFAHR!

Verletzungsgefahr durch hohen Druck und Mediumsaustritt.

→ Vor Arbeiten an Gerät oder Anlage den Druck abschalten. Leitungen entlüften oder entleeren.

WARNUNG!

Verletzungsgefahr durch Stromschlag.

→ Vor Arbeiten an Gerät oder Anlage die Spannung abschalten. Gegen Wiedereinschalten sichern.

→ Geltende Unfallverhütungsvorschriften und Sicherheitsbestimmungen für elektrische Geräte beachten.

Fehler	Mögliche Ursache	Abhilfe
Kein Durchfluss	Kein Eingangsdruck	Eingangsdruck prüfen
	Ventilanschlüsse vertauscht	Prüfen, ob Druckbeaufschlagung am Ventil korrekt ist (siehe Kapitel Installation)
	Elektrischer Anschluss fehlerhaft	Prüfen, ob elektrische Kontakte und Versorgungsspannung korrekt sind
	Filter zugesetzt	Filter prüfen und bei Bedarf reinigen
Durchflusswert nicht erreicht	Eingangsdruckniveau zu niedrig	Prüfen, ob ausreichend Eingangsdruckniveau für gewünschten Durchfluss vorhanden ist
	Sonstiger Druckabfall im System	Filter auf Verschmutzung prüfen. Armaturen und Leitungen im System auf ausreichende Dimensionierung prüfen
	Versorgungsspannung zu niedrig	Versorgungsspannung anpassen (siehe Betriebsbedingungen)
	Zu hohe Umgebungstemperatur bzw. mittlere Aussteuerung zu hoch	Umgebungstemperatur reduzieren Ventilauslegung anpassen
	Ventilauslegung nicht korrekt	Bürkert-Ansprechpartner kontaktieren
Erhöhte Geräuschentwicklung	PWM-Frequenz nicht auf Ventil abgestimmt	Empfohlene PWM-Frequenz einstellen
	Schwingungsanregung im System vorhanden	Falls möglich, Druckniveau reduzieren Falls möglich, Leitungsquerschnitt erhöhen Ansonsten Bürkert-Ansprechpartner kontaktieren

8 LOGISTIK

8.1 Transport und Lagerung

- Gerät vor Nässe und Schmutz geschützt in der Originalverpackung transportieren und lagern.
- UV-Strahlung und direkte Sonneneinstrahlung vermeiden.
- Anschlüsse mit Schutzkappen vor Beschädigungen schützen.
- Zulässige Lagertemperatur einhalten.

8.2 Entsorgung

Umweltgerechte Entsorgung



- Nationale Vorschriften bezüglich Entsorgung und Umwelt beachten.
- Elektrische und elektronische Geräte separat sammeln und speziell entsorgen.

Weitere Informationen unter country.burkert.com