

型号 2707

气动夹管阀



使用说明

保留技术变更的权利。

© Bürkert Werke GmbH & Co. KG, 2024

Operating Instructions 2412/00_CNzh_60038359 / Original DE

目录

1	文档简介	5
1.1	符号	5
1.2	术语和缩写	6
1.3	制造商	6
2	安全	7
2.1	预期用途	7
2.2	安全提示	7
3	产品说明	11
3.1	产品结构	11
3.2	产品标识	12
3.2.1	铭牌	12
3.3	工作原理	12
3.3.1	控制功能	12
4	技术数据	14
4.1	标准和准则	14
4.2	工作条件	14
5	安装	15
5.1	准备安装位置	15
5.2	将设备固定在安装板上	16
5.3	插入软管	17
5.4	气动连接设备	17
6	保养	19
6.1	维护工作及间隔	19
6.1.1	维护	19
6.1.2	执行机构	19
6.2	更换压力件	19
7	故障	21
7.1	执行机构未完全关闭	21
7.2	执行机构未完全打开	21
8	备件和配件	22

9	物流配送	23
9.1	运输和存放	23
9.2	退回	23
9.3	废弃处置	23

1 文档简介

本文档是产品的重要组成部分，指导用户安全地安装和操作。本文档中的信息和说明对产品的使用具有约束力。

- 首次使用本产品之前，请阅读并遵守整个安全章节。
- 在开始对产品进行任何作业之前，请阅读并遵守本文档的相应部分。
- 保留本文档以供参考，并将其交给下一个用户。
- 如有任何问题，请联系 Bürkert 销售办事处。



有关产品的更多信息参见 country.burkert.com。

1.1 符号



危险！

警告导致死亡或重伤的危险。



警告！

警告可能导致死亡或重伤的危险。



注意！

警告可能导致轻伤的危险。

注意！

警告可能对产品或设施造成损坏。



指示重要的附加信息、提示和建议。



指本文档或其他文档中的信息。

▶ 指示要执行的步骤。

✓ 指示结果。

菜单指示软件用户界面文本。

1.2 术语和缩写

本文中使用的术语和缩写指以下定义。

bar	相对压强单位
-----	--------

设备	2707 型夹管阀
----	-----------

1.3 制造商

中国

联系地址可在[联系我们](#)下获取。



需要更多信息或其他产品？

▶ 在我们的[网上商店](#)探索整个产品组合。

2 安全

2.1 预期用途

本设备设计用于控制介质流量。在章节 [技术数据 \[▶ 14\]](#) 中列出了允许的介质。

安全且无故障运行的先决条件是正确的运输、储存、安装、启动、操作和维护。

这些说明是设备的一部分。设备仅允许在这些说明规定的范围内使用。使用未在这些说明、合同文件或铭牌中提及的设备可能会导致严重的人身伤害或死亡、设备损坏或财产损失以及对周围区域或环境造成危险。

- ▶ 只有经过培训的合格人员才能安装、操作和维护设备。人员资质参见 [安全提示 \[▶ 7\]](#)
- ▶ 仅在设备状况良好时使用该设备。
- ▶ 该设备只能与 Bürkert 推荐和授权的第三方设备和组件配合使用。
- ▶ 保护设备免受环境影响（例如辐射、空气湿度、蒸汽）。
- ▶ 阀座上流向的阀门不适用于液体介质。

2.2 安全提示

使用设备的人员资质

设备使用不当可能导致严重的人身伤害或死亡。为避免使用设备时发生事故，必须满足以下最低要求：

- ▶ 在这些说明的范围内以符合安全的方式在设备上作业。
- ▶ 在设备上作业时检测并避免危险。
- ▶ 理解说明并相应地执行其中包含的信息。

运营者的责任

运营者有责任遵守特定地点的安全规定以及与人员相关的规定。

- ▶ 请遵守一般的技术规则。
- ▶ 根据相应国家/地区的适用法规安装设备。
- ▶ 运营者必须通过提供适当的使用说明来避免因设备位置而产生的危险。

更改和其他改动、备件和配件

更改设备、安装不正确或使用未经批准的设备或组件都会产生可能导致事故和伤害的危险。

- ▶ 请勿对设备进行任何更改。

- ▶ 请勿对设备施加机械负载。
- ▶ 请遵守所用设备或组件的使用说明。
- ▶ 仅将这些设备与经批准的设备或组件配合使用。

不符合 Bürkert 要求的备件和配件可能会损害设备的运行安全性并造成事故。

- ▶ 为确保运行安全性，仅使用 Bürkert 的原装零件。

仅在正确运输、储存、安装、启动或维护后才能运行。

运输、储存、安装、启动或维护不当会危及设备的运行安全性并可能会造成事故。这可能导致严重的人身伤害或死亡。

- ▶ 仅执行这些说明中陈述的作业。
- ▶ 仅使用合适的工具进行作业。
- ▶ 所有其他作业仅由 Bürkert 执行。

重型设备

在运输或安装作业期间，重型设备可能会掉落并造成伤害。

- ▶ 固定好重型设备，防止倾倒或坠落。
- ▶ 必要时仅在第二人的帮助下运输、安装和拆卸重型设备。
- ▶ 使用合适的辅助工具。

技术极限值和介质

不遵守技术极限值或不合适的介质可能会损坏设备并导致泄漏。这可能会造成事故并致人重伤或死亡。

- ▶ 遵守极限值。参见 [技术数据 \[▶ 14\]](#) 和铭牌上的信息。
- ▶ 仅将介质送入 [技术数据 \[▶ 14\]](#) 章节中列出的介质端口。
- ▶ 请遵守所用介质的安全数据表。

受到压力的介质

受到压力的介质可能会致人重伤。如果出现超压或压力骤增，设备或管路可能会爆裂。有缺陷或未牢固紧固的气动管路可能会松动和摆动。

- ▶ 在设备或系统上进行作业之前，请关闭压力。排出或清空管路。
- ▶ 遵守允许的介质压力范围。
- ▶ 遵守允许的介质温度范围。

受到污染的控制废气

设备的控制废气可能会受到润滑剂的污染，并对人员和环境造成危害。

- ▶ 以适当方式排出控制废气。
- ▶ 在设备附近作业时，请佩戴合适的个人防护装备。

高温表面和火灾危险

快速切换的执行机构或热介质可能会导致设备表面发热。

- ▶ 戴上适当的防护手套。
- ▶ 让易燃材料和介质远离设备。

电气元件导致触电

触摸带电压的部件可能会导致严重触电。由此可能会导致人员重伤或死亡。

- ▶ 在设备或系统上进行作业之前，先断电。防止重新接通。
- ▶ 遵守适用的电气设备事故预防规定和安全规定。

高声级造成听力受损

设备可能会发出很大的噪音，具体取决于使用条件。

- ▶ 如果声级超过 75 dB(A)，靠近设备时，请佩戴听力保护装置。

在设备上作业

在未断电的设备上作业、未经授权的开启或不受控制的系统启动可能会造成事故。这可能导致严重的人身伤害或死亡。

- ▶ 仅在不使用设备时对其进行作业。
- ▶ 确保设备或系统不会意外接通。
- ▶ 在中断后，仅以受控方式启动进程。遵守顺序：
 1. 接通工作电压或气动供应。
 2. 为带介质的设备充电。

机械活动部件

- ▶ 请勿打开执行机构。
- ▶ 请勿将手伸入开口处。

设备磨损造成危险

出现磨损时，介质可能会从减压孔中溢出，并且可能导致人员受重伤。

- ▶ 定期检查溢流孔是否溢出介质。
- ▶ 在使用危险介质的情况下，确保减压孔周围安全。

磨损可能会导致设备的阀座处不密封。

- ▶ 定期检查设备，必要时更换磨损部件。

弹簧力

执行机构包含一个预先张紧的弹簧。打开执行机构时，弹簧可能会弹出，从而导致受伤。

- ▶ 请勿打开执行机构。

3 产品说明

2707 型气动夹管阀调节介质流量。夹管阀由一个带可视位置指示器的气动活塞执行机构和一个可插入软管的阀体组成。

3.1 产品结构

本设备是气动夹管阀，由一个执行机构（CLASSIC 或 ELEMENT）和带软管支承件的阀体组成。

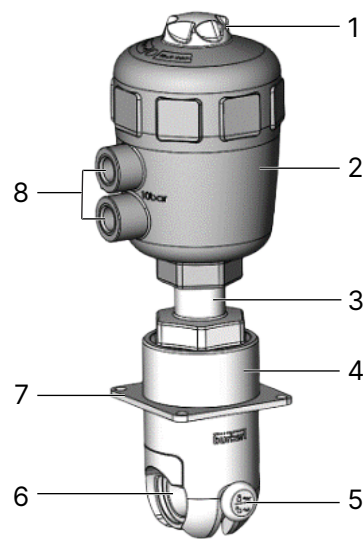


图 1: 夹管阀的结构，示例

1 带位置指示器的透明盖板	2 执行机构（示例）
3 管道	4 阀体
5 把手	6 软管支承件
7 固定板	8 先导气源接口

3.2 产品标识

3.2.1 铭牌

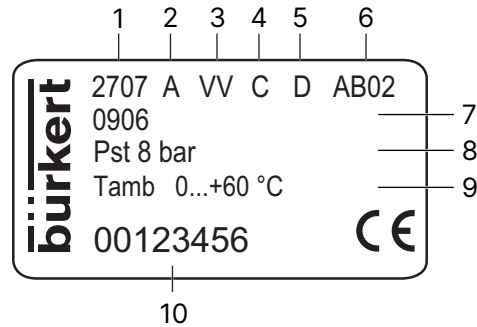


图 2: 2707 型铭牌 (示例)

1 型号	2 控制功能
3 材料：阀体材料和软管支承件	4 执行机构版本
5 执行机构尺寸	6 控制气源接口连接
7 软管的外径和内径	8 控制压力
9 环境温度	10 订货号

3.3 工作原理

夹管阀利用柔性软管的变形来调节流量。根据型号的不同，阀门借助弹簧力（控制功能 A，SFA）或控制压力（控制功能 B，SFB）对抗介质流动而关闭。弹簧力（SFA）或气动控制压力（SFB）将产生施加到压力件上的闭合力。力通过连接到驱动活塞的阀杆进行传递。压力件上的闭合力最终会挤压软管，从而截断介质流。通过消除闭合力，软管恢复原状，流量再次释放。

3.3.1 控制功能

控制功能 A (SFA)，NC (常闭)

在静止位置通过弹簧力关闭。驱动控制气源接口 A 开启执行机构。执行机构排气会通过弹簧力关闭执行机构。

控制功能 B (SFB)，NO (常开)

在静止位置通过弹簧力关闭。驱动控制气源接口 A 开启执行机构。执行机构排气会通过弹簧力关闭执行机构。

控制功能 I (SFI)，双作用

通过相互加压实现控制功能。驱动控制气源接口 A 开启执行机构。驱动控制气源接口 B 关闭执行机构。

4 技术数据

4.1 标准和准则

该设备符合相关的欧盟协调法规。

最新的欧盟符合性声明列出了在符合性评估流程中应遵守的协调标准。

4.2 工作条件

环境温度	执行机构：0~+60 °C 软管：参见软管制造商的规格
介质温度	参见软管制造商的规格
空气湿度	约 98%
工作压力	参见软管制造商的规格
控制介质	中性气体、空气
控制压力	4.5~8 bar
安装位置	任意，建议执行机构朝上

5 安装



在设备或系统上作业时存在受伤或材料损坏的风险。

- ▶ 在设备或系统上作业之前，请阅读并遵守安全 [▶ 7] 章节的内容。
-

5.1 准备安装位置

- ▶ 确保设备适合应用场景。
- ▶ 注意依据设备运营商的规定使用适当的防护设备。
- ▶ 关闭设备。
- ▶ 防止设备重新接通。
- ▶ 将设备压力降为零。
- ▶ 完全排空设备。
- ▶ 注意安装位置。

5.2 将设备固定在安装板上

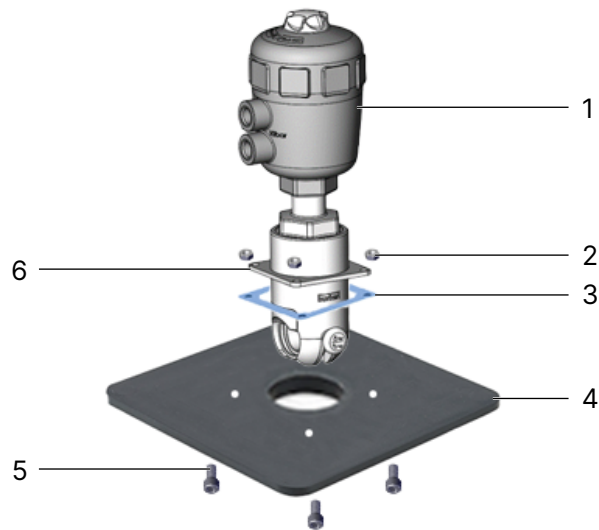


图 3: 固定设备

1 夹管阀	2 螺母
3 密封件	4 安装板
5 内六角螺钉	6 固定板

- ▶ 准备安装板：
依据数据表中绘制的钻孔图准备安装板。
- ▶ 装入密封件：
依据设备的草图将密封件装在安装板上。
- ▶ 安装设备：
引导设备穿过安装板的凹槽，并用 4 个内六角螺钉将其固定在固定板上。



使用有 IP 防护等级的密封件时，请以 2 Nm 的拧紧扭矩拧紧内六角螺钉。

5.3 插入软管



警告！

连接不合适的气管会导致受伤危险

不合适的气管可能会松脱并乱晃。

- ▶ 仅使用能够承受介质压力和温度的气管。
- ▶ 请遵守气管制造商的技术参数。

注意！

以专业的方式铺设软管线路。

软管铺设不当会导致功能性故障，并增加事故风险。

软管线路不能弯折或扭转。

不要超过电缆的最大弯曲半径。

请遵守气管制造商的技术参数。

- ▶ 将软管固定到为此而设的软管支承件上。

5.4 气动连接设备

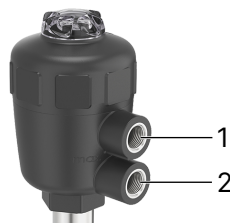


图 4: 气动控制气源接口

1 上部控制气源接口

2 下部控制气源接口

控制功能	下部控制气源接口	上部控制气源接口
B : 常开	x	+
A : 常闭	+	x
I : 双作用	+	+

+ = 需要连接

x = 无需连接



安装控制介质管路不能使其受到张力或弯折。

- ▶ 带控制功能 A 的设备：将控制介质管路拧入下部控制气源接口。
- ▶ 带控制功能 B 的设备：将控制介质管路拧入上部控制气源接口。
- ▶ 带控制功能 I 的设备：将控制介质管路拧入上部和下部控制气源接口。

6 保养



在设备或系统上作业时存在受伤或材料损坏的风险。

- ▶ 在设备或系统上作业之前，请阅读并遵守安全 [▶ 7] 的内容。

6.1 维护工作及间隔

6.1.1 维护

如果遵守本操作手册中的说明，则设备工作免维护。

6.1.2 执行机构

如果在使用过程中遵守本操作手册中的说明，则无需维护阀门的执行机构。

6.2 更换压力件

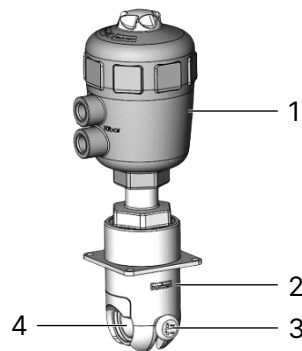


图 5: 更换压力件

1 执行机构

2 阀体

3 把手

4 软管支承件



警告！

挤压危险

- ▶ 打开和关闭设备时，不要将手伸入软管的挤压区域。
- ▶ 在设备上作业前，将执行机构移动到打开位置。

- ▶ 将执行机构移动到打开位置。
- ▶ 用内六角扳手松开阀体上的固定螺钉，移除固定件。
- ▶ 拉出把手并将其向下推 90°。
- ▶ 推出软管支承件。
- ▶ 将执行机构移动到关闭位置。
- ▶ 将压力件的安装工具插入压力件的槽中，然后将压力件从阀杆处取下。
- ▶ 插入新的压力件。
确保压力件的中心孔正好与阀杆中心一致。
- ▶ 紧紧压入压力件，使其与阀杆相连。
- ▶ 将执行机构移动到打开位置。
- ▶ 将软管支承件插入阀体的导向槽。
- ▶ 拉出把手并将其向上推 90°。
- ▶ 重新插入固定件，用内六角扳手拧紧固定螺钉。

7 故障

7.1 执行机构未完全关闭

原因	解决方案
执行机构弹簧力不足	▶ 联系制造商并更换执行机构
工作压力过高	▶ 请遵守软管制造商的技术说明
软管不密封或损坏	▶ 检查软管，必要时更换

7.2 执行机构未完全打开

原因	解决方案
执行机构损坏	▶ 更换执行机构
控制压力过低	▶ 遵守铭牌上的压力说明
阀座脏污	▶ 清洁阀座
执行机构设计与实际使用条件不符	▶ 联系制造商并更换执行机构

8 备件和配件



错误零件会造成人身伤害、财产损失。

- ▶ 只能使用 Bürkert 原装配件和原装备件。
-



部件可直接在我们的[网上商店](#)订购。

9 物流配送

9.1 运输和存放

- ▶ 将设备放在原包装中运输和存放，以防受潮和变脏。
- ▶ 避免紫外线辐射和阳光直射。
- ▶ 用保护帽保护接口免遭损坏。
- ▶ 请遵守允许的存放温度。

9.2 退回



在无有效污染声明书的情况下，不要对设备进行任何工作或检查。

- ▶ 请与您的 Bürkert 销售办事处联系，以将设备退回 Bürkert。需要退回号码。

9.3 废弃处置

环保废弃处置



- ▶ 遵守国家有关废弃处置和环保的规定。
- ▶ 分开收集电器和电子设备，并专门进行废弃处置。

更多信息，请访问 country.burkert.com