

Type 2111

Vanne à commande pneumatique 2/2 voies



Sous réserve de modifications techniques.

© Bürkert Werke GmbH & Co. KG, 2024

Manuel d'utilisation 2407/00 00815475 / Traduction de l'original DE

Préface

Ce manuel d'utilisation vous aide à une utilisation appropriée, sûre et économique de Vanne à commande pneumatique du type 2111, appelée simplement vanne. Il s'adresse à chaque personne chargée de la mise en service, de l'exploitation, de la commande, de l'entretien, du nettoyage ou de la mise au rebut de cette vanne. Sont notamment concernés les monteurs du service après-vente, les professionnels qualifiés et le personnel d'exploitation qualifié et habilité.

Chacune de ces personnes doit avoir pris connaissance de ce manuel d'utilisation et l'avoir compris. Conservez ce manuel d'utilisation toujours à portée de la vanne. Le respect des instructions présentes dans le manuel d'utilisation aide à éviter les dangers et à améliorer la fiabilité et la durée de vie de la vanne.

Outre les remarques mentionnées ce manuel d'utilisation, veuillez impérativement observer les réglementations relatives à la prévention des accidents en vigueur dans le pays d'utilisation et sur le site d'utilisation ainsi que les dispositions techniques reconnues pour un travail sûr et conforme.

Disponibilité

Si vous perdez ce manuel d'utilisation ou si celui-ci devient inutilisable, vous pouvez demander un nouvel exemplaire auprès de Bürkert. N'oubliez pas de joindre ce manuel d'utilisation à la vanne lorsque vous la vendez ou la transmettez d'une autre manière.

Éléments typographiques dans le texte

Différents éléments du manuel d'utilisation se caractérisent par une présentation typographique définie. Vous pouvez ainsi différencier en toute facilité les éléments suivants :

Texte normal

- Énumération
- Étape



Les conseils contiennent des informations supplémentaires pour une utilisation économique de la vanne.

Contact avec le fabricant

Si ce manuel ne répond pas à vos questions, contactez-nous:

Bürkert Fluid Control Systems
Christian-Bürkert-Str. 13-17
D-74653 Ingelfingen

Les adresses de contact se trouvent à l'adresse suivante country.burkert.com dans le menu "Contact

Sommaire

Sécurité.....	3
Utilisation conforme à l'emploi prévu	3
Utilisation non conforme	3
Remarque sur les dangers résiduels	3
Modifications de construction et transformations interdites	3
Mesures de protection individuelles.....	3
Consignes de sécurité fondamentales.....	3
Éviter les risques de brûlure	3
Éviter les blessures liées à la pression dans le système de conduites.....	3
Éléments typographiques des mentions de danger	3
Éléments typographiques des remarques relatives aux dommages matériels et environnementaux	4
Description de la vanne.....	5
Description du fonctionnement	5
Version NC.....	5
Aperçu version NC.....	5
Structure de la vanne.....	5
Étiquette de type	5
Monter la vanne.....	6
Qualification du personnel	6
Installer la vanne dans la conduite	6
Connecter le support de commande.....	6
Mettre la vanne en service	7
Élimination des défauts.....	8
Entretien et nettoyage	9
Qualification du personnel	9
Nettoyer la vanne.....	9
Démonter et stocker la vanne.....	10

Démonter la vanne.....	10
Stocker la vanne	10
Éliminer la vanne	11
Caractéristiques techniques.....	12

Sécurité

Utilisation conforme à l'emploi prévu

Les vannes sont utilisées pour couper les flux liquides ou gazeux. Seuls les fluides compatibles avec les matériaux utilisés pour le corps et les joints d'étanchéité peuvent être utilisés. Les vannes ne doivent être montées que dans le sens du débit indiqué.

L'utilisation conforme inclut également le respect de toutes les indications du présent manuel, notamment des consignes de sécurité. Toute autre utilisation ou utilisation au-delà de celle évoquée est considérée comme non conforme.

Utilisation non conforme

L'entreprise Bürkert n'est pas responsable des dommages qui résulteraient d'une utilisation non conforme à l'emploi prévu.

Remarque sur les dangers résiduels

La vanne est construite selon l'état de la technique, les règles techniques reconnues en matière de sécurité et les normes applicables. Les sources de dangers ont été autant que possible éliminées par des mesures constructives ou sécurisées par des dispositifs correspondants.

Des risques résiduels peuvent toutefois survenir lors de l'utilisation de la vanne.

Il peut y avoir un risque pour les personnes ou un endommagement de la vanne ou d'autres bien matériels en présence des conditions suivantes :

- Si le montage, l'utilisation ou la maintenance de la vanne est effectué par un personnel non qualifié ou non formé.
- Si la vanne est utilisée de manière non conforme.

Modifications de construction et transformations interdites

- N'effectuez aucune modification ni transformation sur la vanne. Toute modification de construction ou transformation sans l'autorisation du fabricant est interdite.
- Il ne faut jamais court-circuiter ni contourner les dispositifs de protection présents.

Mesures de protection individuelles.

- Portez des gants des gants de protection selon EN 388.
- Portez des chaussures de sécurité selon EN 20345 S1 ou EN 20345 S2.

Consignes de sécurité fondamentales

Éviter les risques de brûlure

Risque de brûlure par des surfaces froides ou chaudes. Selon la température du fluide et en cas de fonctionnement continu, la surface de la vanne et d'autres pièces de l'installation peuvent devenir froides ou chaudes.

- Portez des gants de protection.
- En cas de températures basses, laissez la vanne et les autres pièces de l'installation se réchauffer avant de commencer les travaux de maintenance ou de nettoyage.

Éviter les blessures liées à la pression dans le système de conduites

- Relâchez la pression de la tuyauterie avant de procéder aux travaux d'entretien et de nettoyage.
- N'effectuez aucun travail d'entretien ou de réparation sur des vannes sous pression.

Éléments typographiques des mentions de danger



DANGER

Les remarques avec le mot DANGER préviennent d'une situation dangereuse entraînant la mort ou des blessures graves.



AVERTISSEMENT

Les remarques avec le mot AVERTISSEMENT préviennent d'une situation dangereuse pouvant éventuellement entraîner la mort ou des blessures graves.



ATTENTION

Les remarques avec le mot ATTENTION préviennent d'une situation pouvant entraîner des blessures moyennes à légères.

Éléments typographiques des remarques relatives aux dommages matériels et environnementaux

AVIS

Ces remarques préviennent d'une situation entraînant des dommages matériels ou environnementaux.

Description de la vanne

Le présent manuel d'utilisation concerne la vanne du type 2111.

Description du fonctionnement

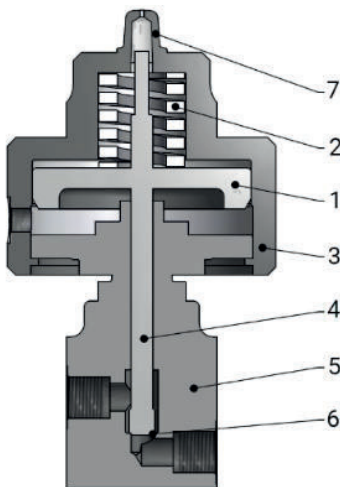


Dans le cas des vannes à commande externe, ce n'est pas le fluide de service qui est utilisé pour la commande, mais un fluide de commande propre. Le fluide de commande peut être de l'air ou un gaz neutre.

Si vous souhaitez utiliser des fluides pour la commande, renseignez-vous auprès du fabricant sur les fluides appropriés.

Version NC

Dans la version NC (Normally Closed), la vanne est fermée en l'absence de pression. La tête de la vanne est pressée par un ressort dans le siège de la vanne. Une vanne externe régule l'arrivée du fluide de commande dans la chambre de l'actionneur de la vanne. Lorsque le fluide de commande est acheminé dans la chambre d'entraînement, le piston de la chambre d'entraînement se soulève contre le ressort et la vanne s'ouvre.



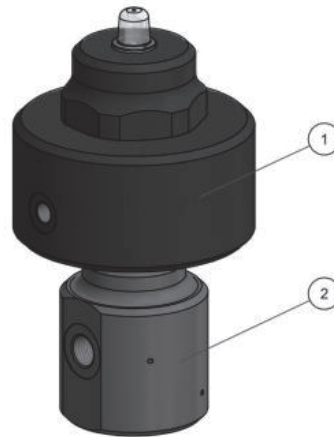
Appellation

- | | |
|---|------------------------|
| 1 | Piston |
| 2 | Ressort |
| 3 | Cylindre |
| 4 | Tige |
| 5 | Corps de vanne |
| 6 | Siège |
| 7 | Indicateur de position |

(non disponible dans la version ATEX)

Structure de la vanne

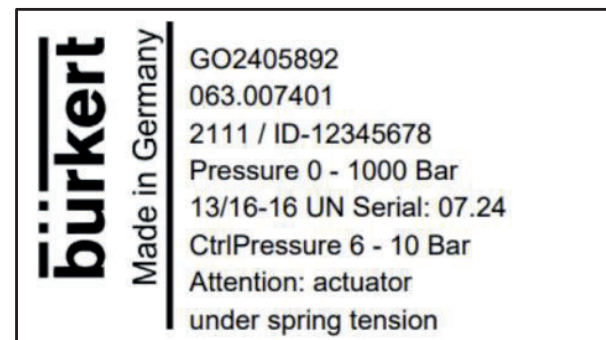
La vanne se compose d'une chambre d'entraînement et d'une chambre de fluide. La chambre d'entraînement (1) avec son cylindre peut être séparée de la chambre de fluide (2).



Étiquette d'identification

L'étiquette d'identification est apposée sur le cylindre du compartiment d'entraînement. Vous y trouverez les indications suivantes:

- Marque du fabricant
- Numéro de commande
- Référence
- Type et numéro d'identification
- Pression de service
- Diamètre nominal ou taille du raccord
- Date de fabrication [mm.yy]
- Pression de commande
- Indication de danger



Monter la vanne

Monter la vanne

Qualification du personnel

Veillez à ce que les travaux d'installation à effectuer ne soient réalisés que par des personnes formées. Ces personnes doivent être formées dans les domaines suivants:

- Raccordement de vannes à des canalisations
- Soudage de tuyauteries
- Raccordement de vannes à l'alimentation électrique
- les règles de sécurité en vigueur sur le lieu d'exploitation

Installer la vanne dans le conduit

Il est nécessaire de monter les extrémités de conduite avant de pouvoir monter la vanne à son emplacement de montage.

- Avant le montage, purger les conduites avec un fluide neutre à des intervalles de pression.
- Montez un collecteur d'impuretés avant chaque vanne afin d'éviter tout dysfonctionnement lié aux saletés dans les fluides.

AVIS

Endommagement de la vanne ou de l'installation en raison d'un montage incorrect.

- Assurez-vous que la vanne est montée dans la bonne position de montage.
- Assurez-vous que la vanne est montée dans le bon sens d'écoulement.
- Assurez-vous que la chambre du servomoteur n'est pas utilisée comme levier.

-
- Placez la vanne dans sa position de montage.
 - Reliez les extrémités de la conduite avec les raccords sur la vanne.
 - Vissez fermement les raccords des extrémités de la conduite.

Connecter le support de commande

Pour pouvoir ouvrir et fermer la vanne, vous devez la raccorder à la conduite d'alimentation du fluide de commande. Pour cela, vous devez installer une vanne supplémentaire pour la commande.

- Choisissez une vanne 3/2 appropriée dans les fiches techniques.
- Installez une vanne 3/2 dans la conduite d'alimentation du fluide de commande.
- Raccordez la conduite d'alimentation du fluide de commande au raccord prévu à cet effet dans le compartiment de l'entraînement.

AVIS

Endommagement de la vanne en raison d'un fluide de commande inadapté.

- Assurez-vous que la pression du fluide de commande est comprise entre 4 et 10 bars.
- Veillez à n'utiliser que des supports de commande conformes aux caractéristiques techniques.
- Lorsque vous utilisez de l'air, assurez-vous qu'il est sec et qu'il n'y a pas de risque de gel de la condensation.

Mettre la vanne en service

Il n'existe pas de méthode universelle pour la mise en service de la vanne. Rapprochez-vous de l'exploitant de l'installation pour la marche à suivre.

Élimination des défauts

Dérangement	Cause possible	Remède
La vanne ne se ferme pas.	La tige est bloquée.	Retirez les obstructions, par exemple les corps étrangers.
	La pression de service du fluide est trop élevée. (Valable uniquement pour la version "fermant contre le flux de fluide" et NO).	Réglez la pression de service indiquée sur la étiquette de type. Installez une vanne adaptée à la pression de service.
	NC : La pression de commande est trop élevée ou est encore appliquée.	Ajustez la pression de commande.
	Le ressort dans la chambre d'entraînement est défectueux. (Valable uniquement pour la version NC).	Remplacez le ressort dans le compartiment de l'entraînement.
	La vanne n'est pas installée dans le sens d'écoulement prédéfini. (Valable uniquement pour la version NC).	Assurez-vous que le sens d'écoulement du fluide correspond à celui indiqué sur le boîtier.
La vanne ne s'ouvre pas.	La pression de commande est trop faible. (Valable uniquement pour la version NC).	Réglez la pression de commande indiquée sur la étiquette de type. Vérifiez l'étanchéité de la conduite d'alimentation du fluide de commande. Colmatez une conduite d'alimentation non étanche.
	La pression de service du fluide est trop élevée. (Valable uniquement pour la version "fermant avec le flux de fluide" et NC).	Réglez la pression de service indiquée sur la étiquette de type. Installez une vanne adaptée à la pression de service.
	Le ressort dans le compartiment d'entraînement est défectueux. (S'applique uniquement à la version NO).	Remplacez le ressort.
	La vanne fuit.	Les joints de la vanne sont usés ou défectueux.

Entretien et nettoyage

- Vérifiez la présence de fuites sur la vanne au moins tous les six mois.
- Remplacez le jeu de joints en cas de fuite.
- Vérifiez le fonctionnement de la vanne au moins tous les six mois.
- Nettoyez régulièrement la vanne.
Les intervalles dépendent du fluide utilisé et des conditions de fonctionnement.

Qualification du personnel

Veillez-vous assurer que seules les personnes formées procèdent aux travaux d'entretien et de nettoyage. Les personnes doivent être formées dans les domaines suivants :

- Démontage des vannes
- Remplacement des joints d'étanchéité
- Montage des vannes
- Nettoyage des vannes
- Prescriptions de sécurité en vigueur dans le pays d'exploitation.

Nettoyer la vanne



ATTENTION

Risque de brûlure par des surfaces froides ou chaudes. La vanne et d'autres parties de l'installation peuvent devenir froides ou chaudes en raison de la température du fluide.

- Portez des gants de protection.
 - Laissez la vanne se réchauffer avant de commencer les travaux.
 - Laissez refroidir la vanne avant de commencer les travaux.
-

- Pulvérisez le corps de la vanne avec un spray nettoyant.
- Essuyez le corps de la vanne avec un chiffon.

Démonter et stocker la vanne

Démonter la vanne



AVERTISSEMENT

Risque de blessure lié aux résidus de fluide dans la conduite.

- Respectez les indications de la fiche technique du fluide.
 - Portez des vêtements de protection adaptés au fluide.
 - Mettez la conduite hors pression avant le début des travaux.
-



AVERTISSEMENT

Risque de brûlure par des surfaces froides ou chaudes. La vanne et d'autres parties de l'installation peuvent devenir froides ou chaudes en raison de la température du fluide.

- Portez des gants de protection.
 - Laissez la vanne se réchauffer avant de commencer les travaux.
 - Laissez refroidir la vanne avant de commencer les travaux.
-

- Débranchez la vanne de la conduite d'alimentation du fluide de commande.
- Mettez la tuyauterie hors pression.
- Récupérez le produit qui s'écoule dans un récipient approprié.

Stocker la vanne

- Stockez les vannes dans un endroit propre et sec.

Protégez les vannes de toute exposition directe au soleil.

Veillez procéder comme suit pour retirer la vanne :

- Séparez la vanne montée de la conduite à l'aide d'un outil approprié.
- Retirez la vanne.

Éliminer la vanne

Il convient de veiller à ce que l'élimination de la vanne n'entraîne pas de nuisances inutiles pour l'environnement ou la santé. Le recyclage durable des ressources matérielles doit en outre être encouragé.

Si la vanne doit être éliminée, confiez-la à une entreprise spécialisée dans l'élimination des déchets. Seules ces entreprises ont l'expérience nécessaire pour séparer les différents matériaux.

- Retirer le raccordement électrique.
- Relâchez la pression de la vanne. L'air comprimé peut être libéré dans l'atmosphère.
- Videz le fluide éventuellement présent et éliminez-le dans le respect de l'environnement.
- Retirez les pièces en caoutchouc et en plastique présentes sur la vanne.
- Remettez les pièces séparées à une entreprise de traitement des déchets, pour qu'elles soient éliminées ou recyclées.

Les lois locales sur l'élimination des déchets doivent être respectées. En cas de doute, veuillez vous adresser aux autorités compétentes.

Caractéristiques techniques

Type de commande	Commande directe par pression
Construction	Vanne à siège avec joint à disque
Raccordement	Raccord taraudé 13/16-16 UNF
Position de montage	Au choix, de préférence avec servomoteur en position verticale
Plage de pression	0 - 1000 bar (voir fiche technique)
Fluide acheminé	Liquides ou gazeux, propres et neutres
Viscosité maxi	22 mm ² /s
Plages de température	Fluide: -40 °C à +80 °C Ambiante: -20 °C à +60 °C
Corps de vanne	Acier inoxydable 1.4404
Pièces intér. métall.	Acier inoxydable
Joint	PEEK, métallique
Pression de pilotage	4 – 10 bar
Fluide de commande	Gazeux propres et neutres