

Type 2100

2/2-vejs-skråsædeventil

Udskiftningsvejledning



Adresse

Danmark

Burkert Danmark A/S
Hørkær 24
2730 Herlev
Telefon +45 44 50 75 00
Telefax +45 44 50 75 75
E-mailadresse info.dk@burkert.com

International

www.burkert.com

Betjeningsvejledninger og datablade på internettet:
www.burkert.com

© Bürkert Werke GmbH & Co. KG, 2013-2018
Replacement Instructions 1309/01_DA-dk_00810231 /
Original DE

FAREHENVISNINGER

→ Markerer et arbejdsstrin, der skal udføres.

Advarsel mod alvorlige eller dødelige personskader:



FARE!

Ved overhængende fare.



ADVARSEL!

Ved mulig fare.

Advarsel mod lette eller middelsvære personskader:



FORSIGTIG!

RESERVEDEDELSSÆT

Følgende fås som reservedelssæt til skråsædeventilen type 2100:

• Ventilsæt

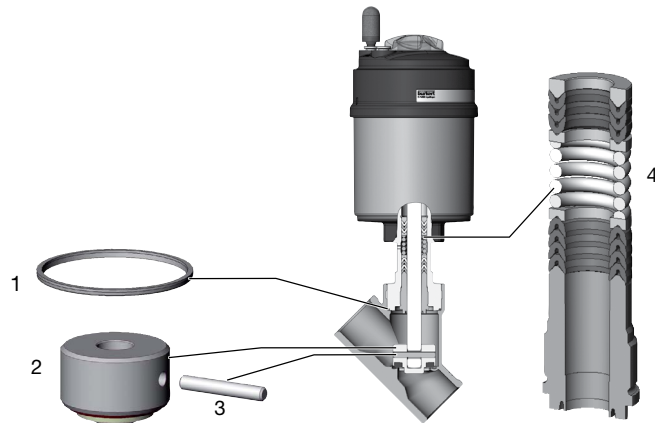
består af sædepakningsholder med PTFE-pakning, stift og grafitpakning

• Pakningssæt til spindelbøsning

består af spindelbøsningens enkeltdele, grafitpakning og smøremiddel

(den modificerede topnøgle medfølger ikke i pakningssættet)

OVERSIGT OVER RESERVEDEDELSSÆT



Pos.	Beskrivelse	
1	Ventilsæt	Grafitpakning (emballeret)
2		Sædepakningsholder med PTFE-pakning
3		Stift
4	Pakningssæt til spindelbøsning	

UDSKIFTNING AF VENTILSÆTTET



FARE!

Fare for personskader på grund af medielækage og trykreduktion!

Det er farligt at afmontere en enhed, der er under tryk på grund af pludselig trykreduktion eller medielækage.

- Sluk for trykket, og udluft rørene før afmontering.



ADVARSEL!

Fare for personskader ved brug af forkert værktøj!

Monteringsarbejde med uegnet værktøj er farligt på grund af den mulige beskadigelse af enheden.

- For at afmontere aktuatoren fra ventilhuset skal du bruge en gaffelnøgle, ikke en rørtang.



For at udskifte ventilsettet skal aktuatoren først afmonteres fra ventilhuset.

Afmontering af aktuator fra ventilhuset:

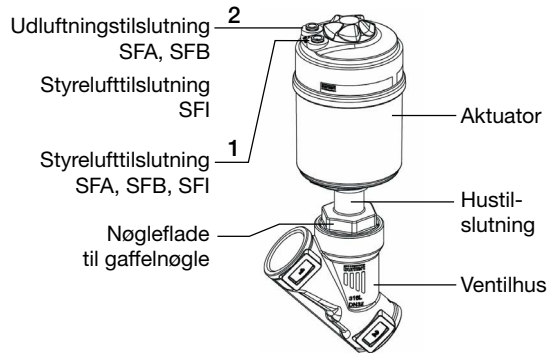
- Fastspænd ventilhuset i en skruestik (gælder kun for endnu ikke monterede ventiler).

BEMÆRK!

Beskadigelse af sædetætning eller sædekantur!

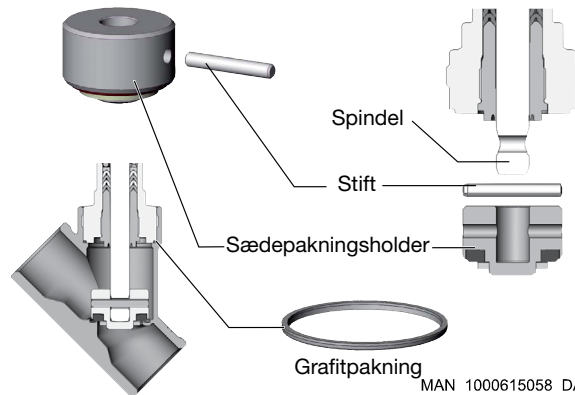
- Ved afmontering af aktuatoren skal ventilen være i åbnet position.

- Ved styrefunktion A (SFA): Der skal tilføres trykluft (5 bar) til styrelufttilslutning 1: Ventilen åbnes.
- Anvend en passende gaffelnøgle på hustilslutningens nøgleflade.
- Skru ventilhusets aktuator af.



Udskiftning af ventilsæt:

- Understøt sædepakningsholderen på den cylindriske del ved hjælp af et prisme eller lignende.
- Slå stiften ud med en passende uddriver.
Uddriver \varnothing 3 mm, til spindeldiameter 10 mm på sædepakningsholderen (se „Tab. 1“).
Uddriver \varnothing 5 mm, til spindeldiameter 14 mm på sædepakningsholderen (se „Tab. 1“).
- Træk sædepakningsholderen af.



- Sæt en ny sædepakningsholder på spindlen.
- Justér sædepakningsholderens og spindlens borer, så de flugter.
- Understøt sædepakningsholderen på den cylindriske del ved hjælp af et prisme eller lignende.
- Sæt stiften ind i boringen.
- Stem stiftboringer på sædepakningsholderen i begge sider med mejsel eller kørner.

Spindel \varnothing	DN	Aktuatorstørrelse
10	15 til 40 ¹⁾	\varnothing 50
		\varnothing 70
14	32 til 65	\varnothing 90
		\varnothing 130

Tab. 1: Spindel \varnothing i forhold til DN og aktuatorstørrelse



¹⁾ Udskiftning af spindelbøsning til DN 50 spindel \varnothing 10 ikke mulig.

Montering af aktuator på ventilhuset:

→ Kontrollér grafitpakningen, og udskift den ved behov.



ADVARSEL!

Fare ved brug af forkerte smøremidler!

Uegnede smøremidler kan forurene mediet. Iltapplikationer medfører eksplosionsfare!

- Brug kun tilladt smøremiddel ved specifikke applikationer som f. eks. ved ilt- eller analyseapplikationer.

→ Smør hustilslutningsgevindet med fedt før genmontering af aktuatoren (f.eks. med Klüberpaste UH1 96-402 fra Klüber).

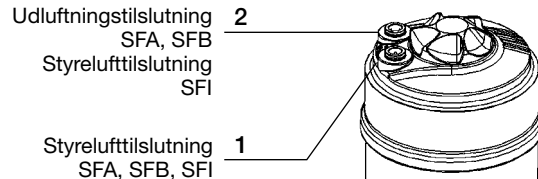
BEMÆRK!

Beskadigelse af sædetætning eller sædekонтur!

- Ventilen skal være i åbnet position, når aktuatoren monteres.

→ Ved styrefunktion A skal der tilføres trykluft (5 bar) til styrelufttilslutning 1: Ventilen åbnes.

→ Skru aktuatoren ind i ventilhuset. Overhold tilspændingsmomentet (se „Tab. 2“).



Tilspændingsmomenter

DN (mm)	Tilspændingsmomenter [Nm]
15	45 ± 3
20	50 ± 3
25	60 ± 3
32	65 ± 3
40	
50	70 ± 3
65	100 ± 3

Tab. 2: Tilspændingsmomenter ventilhus/hustilslutning

UDSKIFTNING AF PAKNINGSSÆTTET



ADVARSEL!

Fare for personskader ved brug af forkert værktøj!

Monteringsarbejde med uegnet værktøj er farligt på grund af den mulige beskadigelse af enheden.

- For at afmontere aktuatoren fra ventilhuset skal du bruge en gaffelnøgle, ikke en rørtang.



FARE!

Fare for personskader på grund af medielækage og trykreduktion!

Det er farligt at afmontere en enhed, der er under tryk på grund af pludselig trykreduktion eller medielækage.

- Sluk for trykket, og udluft rørene før afmontering.

Pakningssættet til spindelbøsningen indeholder:

Pos.	Beskrivelse
1	1 støttering
2	7 manchetter
3	2 trykringe
4	1 trykfjeder

Pos.	Beskrivelse
5	1 spindelstyring
6	Grafitpakning
7	Smøremiddel



Med enhedskombinationen $\varnothing 70/DN 50$ er det ikke muligt at udskifte spindelbøsningen.



For at udskifte spindelbøsningen skal aktuatoren først afmonteres fra ventilhuset, og sædepakningsholderen afmonteres.

Afmontering af aktuator fra ventilhuset:

→ Fastspænd ventilhuset i en skruestik (gælder kun for endnu ikke monterede ventiler).

BEMÆRK!

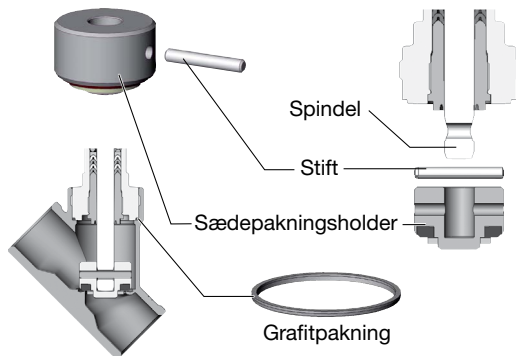
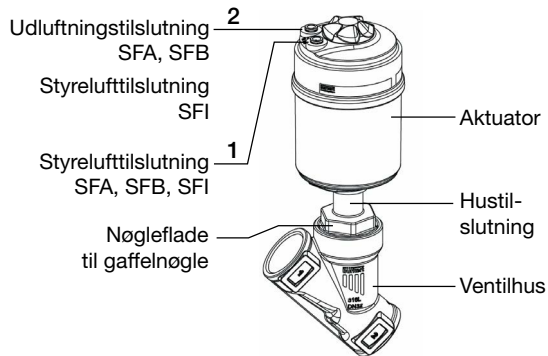
Beskadigelse af sædetætning eller sædekontur!

- Ved afmontering af aktuatoren skal ventilen være i åbnet position.

→ Ved styrefunktion A skal der tilføres trykluft (5 bar) til styreluft-tilslutning **1**: Ventilen åbnes.

→ Anvend en passende gaffelnøgle på hustilslutningens nøgleflade.

→ Skru ventilhusets aktuator af.



Afmontér sædepakningsholderen:

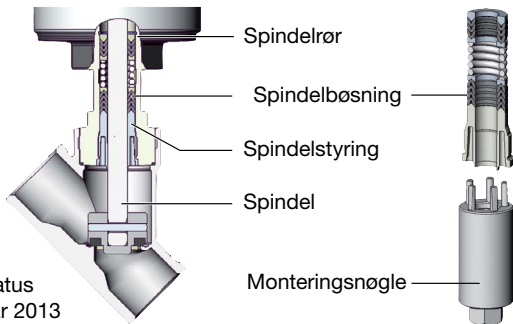
- Slå stiften ud med en passende uddriver.
Uddriver \varnothing 3 mm, til spindeldiameter 10 mm på sædepakningsholderen (se „[Tab. 1](#)“).
Uddriver \varnothing 5 mm, til spindeldiameter 14 mm på sædepakningsholderen (se „[Tab. 1](#)“).
- Træk sædepakningsholderen af.

- Skru spindelstyringen ud ved hjælp af monteringsnøglen²⁾ og en gaffelnøgle (seriestatus til januar 2013).
- Skru spindelstyringen ud ved hjælp af en modificeret topnøgle²⁾ (seriestatus til januar 2013).

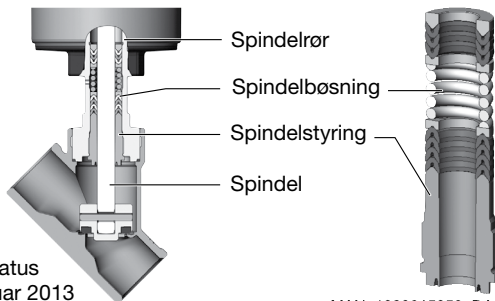


²⁾ Monteringsnøglen og den modificerede topnøgle fås hos din Bürkert salgfilial.

Seriestatus
til januar 2013



Seriestatus
fra januar 2013



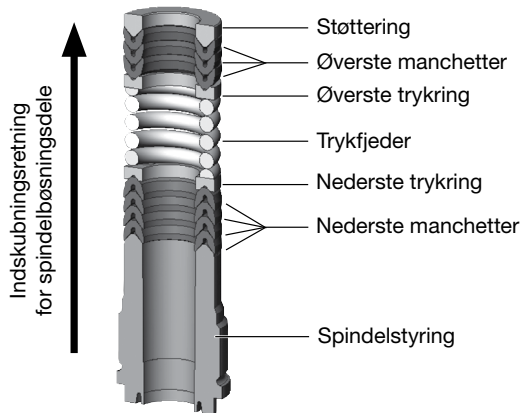
ADVARSEL!

Fare for personskader på grund af dele, der springer ud!

Ved fritliggende spindelåbning trykkes spindelbøsningens enkeltdele ud med udefineret hastighed ved tilførsel af styrelufttilslutningen.

- Sørg for at sikre udgangsåbningens omgivelser før tilførsel af styreluft (sæt f.eks. spindlen på et fast underlag).

- Ved **styrefunktion A og I** skal der tilføres 6- 8 bar til styrelufttilslutning 1.
- Ved **styrefunktion B** skal der tilføres 6- 8 bar til styrelufttilslutning 2.
- Smør den nye spindelbøsningens enkeltdele med det medfølgende smøremiddel.
- Sæt enkeltdelene på spindlen i den fastsatte retning og rækkefølge.
- Skub spindelbøsningens pakning ind i spindelrøret.
- Skru spindelstyringen i igen ved hjælp af topnøglen. Overhold tilspændingsmomentet (se „[Tab. 3](#)“)!



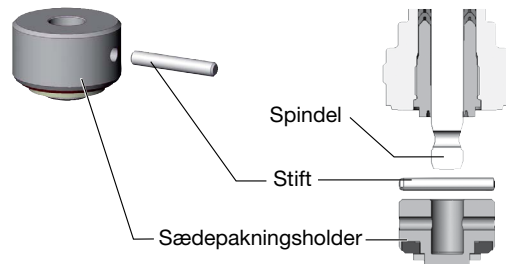
Tilspændingsmomenter spindelstyring

Spindeldiameter	Tilspændingsmoment [Nm]
10 mm	6
14 mm	15

Tab. 3: Tilspændingsmomenter spindelstyring

Monter sædepakningsholderen:

- Sæt sædepakningsholderen på spindlen.
- Justér sædepakningsholderens og spindlens borer, så de flugter.
- Understøt sædepakningsholderen på den cylindriske del ved hjælp af et prisme eller lignende.
- Sæt stiften ind i boringen.
- Stem stiftboringer på sædepakningsholderen i begge sider med mejsel eller kørner.



Montering af aktuator på ventilhuset:

→ Kontrollér grafitpakningen, og udskift den ved behov.

**ADVARSEL!****Fare ved brug af forkerte smøremidler!**

Uegnede smøremidler kan forurene mediet. Iltapplikationer medfører eksplosionsfare!

- Brug kun tilladt smøremiddel ved specifikke applikationer som f. eks. ved ilt- eller analyseapplikationer.

→ Smør hustilslutningsgevindet med fedt før genmontering af aktuatoren (f.eks. med Klüberpaste UH1 96-402 fra Klüber).

BEMÆRK!**Beskadigelse af sædetætning eller sædekantur!**

- Ventilen skal være i åbnet position, når aktuatoren monteres.

→ Ved styrefunktion A skal der tilføres trykluft (5 bar) til styrelufttilslutning 1: Ventilen åbnes.

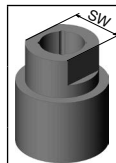
→ Skru aktuatoren ind i ventilhuset. Overhold tilspændingsmomentet (se „[Tab. 2](#)“).

MONTERINGSVÆRKTØJ**Monteringsnøgle til spindelbøsning**

(kun til afmontering af spindelbøsning indtil januar 2013)

Monteringsnøgle	DN	Bestillingsnummer
Spindel Ø 10 mm	15-40	665 700
Spindel Ø 14 mm	32-65	665 701

Tab. 4: *Monteringsnøgle*

**Modificeret topnøgle til spindelbøsning**

(Seriestatus fra januar 2013)

Topnøgle	DN	Nøglevidde	Bestillingsnummer
Spindel Ø 10 mm	15-40	19	683 221
Spindel Ø 14 mm	32-65	21	683 223

Tab. 5: *Modificeret topnøgle*

Specialnøgle til at dreje aktuatoren

Bestillingsnummer	665 702
-------------------	---------

Tab. 6: *Specialnøgle*



Kontakt din Bürkert salgssfilial, hvis du har spørgsmål.

www.burkert.com

MAN 1000615058 DA Version: -Status: RL (released | freigegeben) printed: 19.04.2024