

## Betriebsanleitung Typ 280-B

Diese Einbau- und Betriebsanleitung ist unbedingt zu beachten. Ebenso sind die konkreten Einsatzbedingungen zu berücksichtigen und die Leistungsdaten des Geräts gemäß Datenblatt einzuhalten. Dies ist vom Anwender zu gewährleisten und Voraussetzung für eine einwandfreie Funktion mit langer Lebensdauer.

### Aufbau:

2/2-Wege-Magnetventil, vorgesteuert, in Ruhstellung geöffnet. (Wirkungsweise B).

### Medium:

Neutrale Gase und Flüssigkeiten, die den Gehäusewerkstoff Messing und den Dichtwerkstoff nicht angreifen. Zulässigen Druckbereich laut Typenschild beachten.

### Einbau:

Vor der Montage Rohrleitungen von Verunreinigungen (Lötlückstände, Schweißperlen, Metallspäne, Dichtungsmaterial) säubern. Als Dichtungsmaterial PTFE-Band verwenden. Der Pfeil auf dem Gehäuse gibt die Durchflußrichtung an. Einbaulage beliebig, empfohlen wird nach oben weisendes Magnetsystem, weil dadurch Sinkstoffe nicht in das Vorsteuerventil gelangen (erhöhte Lebensdauer). Ein Schmutzfänger vor dem Ventil, zum Beispiel unser Typ 0007, schützt vor Störungen. Ventil nicht als Hebel beim Einschrauben benutzen. Rohrleitungen gut abstützen und richten, damit Ventilkörper nicht verspannt wird. Voller Querschnitt der Rohrleitungen am Ein- und Ausgang des Ventils muß gewährleistet sein, Drosselstellen vermeiden. Entlüftungsanschluß oben; bei Flüssigkeiten Ableitung oder Rückführung erforderlich.

### Ersatzteile:

Spannung abschalten bzw. Kabelkopf entfernen. Nach dem Lösen der vier Schrauben am Magneteil, Vorsteuerventil entfernen. Versenkte Zylinderkopf-Schrauben lösen und Flansch entfernen, Membrane herausnehmen und schadhafte Teile ersetzen. Ersatzteile siehe Rückseite.

### Elektrischer Anschluß:

Spannung und Stromart laut Typenschild beachten. Spannungstoleranz  $\pm 10\%$ . Anschluß durch Bürkert-Kabelkopf, Bestellnummer 1050-S001-021, Schutzart IP 65, Kabel 3 x 0,75 mm<sup>2</sup> oder auf Wunsch über eingepreßtes Kabel. Flache Steckfahne=Erddungsanschluß. Kabelkopfeinsatz kann um 4 x 90° gedreht werden. Anzugsdrehmoment für Kabelkopf 1 Nm.

### Störungen:

Anschlüsse, Betriebsdruck und Spannung überprüfen. Drosselbohrung in der Membrane verstopft? Magnet zieht nicht an. Kurzschluß oder Spulenunterbrechung. Kern oder Kernraum verschmutzt. Festsitzender oder fehlender Kern bewirkt bei Wechselstrom Spulenüberhitzung.

## Operating Instructions type 280-B

These installation and operating instructions must be followed. Similarly, the exact conditions of use must be taken into account and the performance data of the device must be observed in accordance with the data sheet. The Operator must ensure that these instructions are followed so as to guarantee the problem-free Operation and long service life of the device.

### Construction:

2/2-way solenoid valve, servo-assisted, normally open, (circuit function B).

### Fluids handled:

Non-aggressive gases and liquids providing medium does not attack brass body or seal material. Pressure range as quoted on a valve label.

### Installation:

Before installing valve ensure all pipework etc. is free of foreign matter (metal filings, seal material, welding scale etc.). PTFE tape is recommended for sealing ports. Arrow on valve body gives flow direction. Installation as required but preferably with coil uppermost, - installation in this position tends to prevent foreign matter remaining in pilot valve (increased life). A strainer upstream of valve, e.g. our Type 0007, protects against effects of foreign matter. Do not lever valve by coil unit. Pipework should be supported such that valve body is not under strain. Inlet and outlet of valve must be full bore and pipework unrestricted.

Exhaust connection at top of coil; when used with liquids, route exhaust flow to drain.

### Spare Parts:

Switch off electrical supply and/or remove cable plug. After loosening the Tour screws through the coil unit remove pilot valve. The diaphragm can be removed after loosening the screws holding the top flange to the valve body. Replace any damaged parts. For spares information see overleaf.

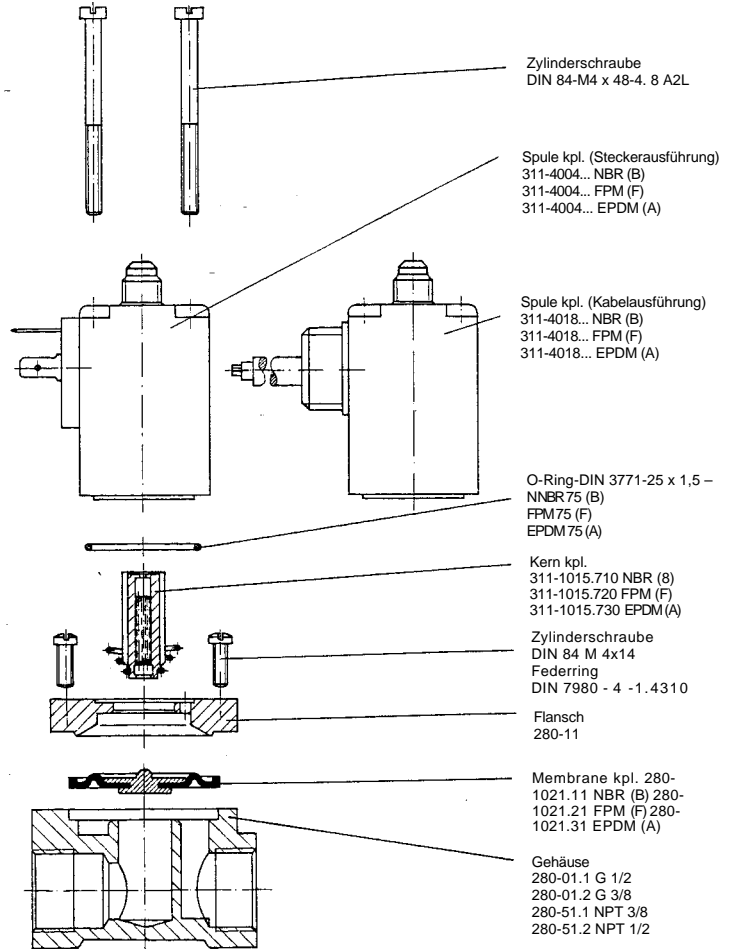
### Electrical connection:

Ensure supply voltage/frequency corresponds with that on label. Voltage tolerance  $\pm 10\%$ . Electrical connection by Bürkert cable plug Order No. 1050-S 001-021, Classification IP 65, for cable 3 x 0.75 mm<sup>2</sup> or if required by moulded-in cable. Flat terminal = earth, cable plug insert can be positioned at 4 x 90° intervals. Tightening torque for cable plug 1 Nm.

### Trouble-Shooting:

Check port connections, operating pressure and supply voltage. Ensure choke bore in diaphragm is clear. If armature does not pull in check for short circuit or coil burn-out or foreign matter impeding armature movement. A jammed or missing armature on AC versions causes coil overheating.

## Ersatzteilsätze Typ 280-B Spare part sets type 280-B



WW, Dichtwerkstoff, Leitungsanschluß, Spannung und Stromart laut Typenschild und evtl. Kabellänge angeben!

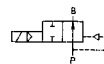
Quote circuit function, seal material, port connection, voltage and type of power supply in accordance with rating plate; specify electrical connection and, if applicable, cable length!

Indiquer le mode de fonctionnement, le matériau d'AtanchüitA, le raccordement, la tension et le type de courant conformément A la plaque signalétique et, éventuellement, la longueur de câble!

Indicare WW, il materiale di tenuta, il collegamento dei cavi, la tensione e il tipo di corrente in base alla targhetta di identificazione ed eventualmente la lunghezza dei cavi!

Indicar tipo de funcionamiento, material de junta, conexión de cable, tensión y tipo de corriente según placa de características, y eventualmente longitud de cable!

WW Ange tätningmaterial, ledningsanslutning, spänning och strömtyper enligt typskylten samt ev. ledningslängden!



## Instructions de service type 280-B

Respecter impérativement la notice de montage et d'utilisation. Tenir compte des conditions réelles d'utilisation et respecter les caractéristiques de puissance de l'appareil indiquées sur la fiche technique.

Il appartient à l'utilisateur de suivre ces instructions qui garantissent un fonctionnement correct et une longue durée de vie.

### Conception:

Distributeur 2/2, pré-piloté, normalement ouvert en position de repos (mode de fonctionnement B).

### Fluides:

Gaz et liquides neutres qui n'attaquent pas le corps en laiton ni le matériau d'étanchéité. Observer la plage de pression admissible mentionnée sur la plaque signalétique.

### Montage:

Avant le montage, éliminer les impuretés dans les conduites (résidus de soudure, perles de soudure, copeaux métalliques, matériau d'étanchéité). Utiliser un ruban en PTFE comme matériau d'étanchéité. La flèche sur le corps indique le sens de Passage. Position de montage quelconque; il est recommandé, cependant, d'orienter l'électro-aimant vers le haut car, ainsi, les matières en Suspension ne peuvent pas parvenir dans le distributeur pilote (durée de vie prolongée). Un collecteur d'impuretés, monté en aval du distributeur, par exemple notre type 0007, prévient les pannes. Ne pas utiliser le distributeur comme levier lors du vissage. Bien supporter et ajuster les conduites de manière à ce que le corps de distributeur ne soit pas sous contrainte. Il faut que la section des conduites à l'entrée et à la sortie du distributeur soit maximale; éviter les points d'étranglement. Orifice de purge en haut; en cas de liquides, conduites d'évacuation ou de récupération nécessaires.

### Pièces de rechange:

Couper l'alimentation électrique ou débrancher le connecteur. Après avoir desserré les quatre vis sur l'électro-aimant, retirer le distributeur pilote. Desserrer les vis à tête cylindrique affleurantes et déposer le flasque; retirer la membrane et remplacer les pièces endommagées. Pièces de rechange, voir verso.

### Raccordement électrique:

Observer la tension et le type de courant mentionnés sur la plaque signalétique. Tolérance de tension  $\pm 10\%$ . Raccordement à l'aide du connecteur Bürkert, référence 1050-S 001-021, degré de protection IP 65, câble 3 x 0,75 mm<sup>2</sup> ou, sur demande, par l'intermédiaire d'un câble moulé. Languette de connexion plate= mise à la terre. Il est possible de tourner l'embout du connecteur de 4 x 90°. Couple de serrage du connecteur de câble 1 Nm.

### Pannes:

Vérifier les raccordements, la pression de service et la tension. Orifice d'étranglement dans la membrane obstrué? L'électro-aimant n'attire pas: court-circuit ou coupure des spires de la bobine, encrassement de la partie noyau. Un noyau bloqué ou manquant provoque une surchauffe de la bobine en cas de courant alternatif.

## Instrucciones de servicio tipo 280-B

Deben observarse imprescindiblemente estas instrucciones de montaje y servicio. Asimismo deben tomarse en consideración las condiciones concretas de aplicación y atenerse a los datos de rendimiento del aparato conforme a la hoja de datos. Esto debe estar garantizado por el usuario y es condición previa para un funcionamiento sin problemas con larga duración.

### Estructura:

Válvula electromagnética de 2/2 vías, servopilotada; abierta en posición de reposo (funcionamiento B).

### Fluido:

Gases neutrales y líquidos que no ataquen el material de latón del cuerpo ni el material de la junta. Tener en cuenta el margen de presiones admisible indicado en la placa de características.

### Instalación:

Antes del montaje, limpiar de suciedad las tuberías (residuos de estaño, perlas de soldadura, virutas metálicas, material obturante). Utilizar cinta de PTFE como material obturante. La flecha en el cuerpo indica el sentido de paso. Posición de montaje discrecional, si bien se recomienda con el sistema magnético orientado hacia arriba, pues así no entran en la servoválvula substancias que se precipitan (mayor duración). Un recogedor de suciedad delante de la válvula, p.ej. nuestro tipo 0007, protege contra averías. No utilizar la válvula como palanca al enroscar. Apoyar y alinear bien las tuberías para no deformar el cuerpo de válvula. Tiene que quedar garantizada la sección completa de las tuberías en la entrada y salida de la válvula, evitando estrangulamientos. Empalme e purga de aire arriba; en caso de líquidos, se necesita derivación o retorno.

### Piezas de recambio:

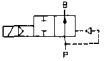
Desconectar la tensión y/o quitar el terminal de cable. Después de soltar los cuatro tornillos en la válvula electromagnética, quitar la servoválvula. Soltar los tornillos de cabeza cilíndrica avellanados, y quitar la brida. Sacar la membrana y sustituir las piezas dañadas. Véanse las piezas de recambio al dorso.

### Conexión eléctrica:

Atender a tensión y tipo de corriente según placa de características. Tolerancia de tensión  $\pm 10\%$ . Conexión con terminal de cable Bürkert, número de pedido 1050-S 001-021; protección IP 65; cable de 3 x 0,75 mm<sup>2</sup>, u opcionalmente cable embutido. Lengüeta de enchufe plano = conexión a tierra. El elemento terminal de cable puede girarse 4 veces 90°. Par de apriete para terminal de cable: 1 Nm.

### Perturbaciones:

Verificar conexiones, presión de servicio y tensión. Orificio estrangulador en la membrana obstruido? El imán no atrae: cortocircuito o interrupción en la bobina, núcleo o cámara del núcleo sucios. Un núcleo atascado provoca sobrecalentamiento de la bobina caso de corriente alterna.



## Istruzioni per l'uso, tipo 280-B

Osservare assolutamente le istruzioni per il montaggio e l'uso. Inoltre tenere in considerazione le condizioni concrete di impiego e rispettare i dati di potenza dell'apparecchio in base al foglio dei dati tecnici. Queste istruzioni, che vanno osservate dall'utente, sono la premessa per un funzionamento perfetto di lunga durata.

### Struttura:

Valvola elettromagnetica senza premistoppa pilotata, sistema a membrana accoppiata con nucleo magnetico, aperta in posizione di riposo (funzionamento B).

### Fluido:

Gas neutri e liquidi che non attaccano il corpo in ottone e il materiale di tenuta. Rispettare il campo di pressione ammesso in base alla targhetta di identificazione.

### Montaggio:

Prima del montaggio pulire le tubazioni da impurità (residui della saldatura, perle di saldatura, trucioli di metallo, materiale per guarnizioni). Come materiale per guarnizioni impiegare il nastro in PTFE. La freccia sul corpo della valvola indica la direzione del flusso. Posizione di montaggio a piacere, preferibilmente con il sistema magnetico rivolto verso l'alto, poiché in tal modo i sedimenti non arrivano nella valvola di pilotaggio (durata più lunga). Il filtro disposto davanti alla valvola, p.e., il nostro tipo 0007, la protegge da disturbi. Non impiegare la valvola come leva durante l'avvitamento. Sostenere e allineare in modo adeguato le tubazioni affinché il corpo della valvola non venga deformato. Deve essere garantita la sezione completa delle tubazioni sull'entrata e sull'uscita della valvola, evitare punti di strozzatura. Collegamento di sfiato in alto, in caso di liquidi è necessaria la derivazione o il ricircolo.

### Parti di ricambio:

Disinserire la tensione o togliere la testa del cavo. Dopo aver allentato le quattro viti sulla parte magnetica, togliere la valvola di pilotaggio. Allentare le viti a testa cilindrica svasata e togliere la flangia, estrarre le Membrane e sostituire le parti danneggiate. Perle parti di ricambio vedi il retro.

### Collegamento elettrico:

Rispettare la tensione e il tipo di corrente in base alla targhetta di identificazione. Tolleranza di tensione  $\pm 10\%$ . Collegamento mediante testa del cavo Bürkert, numero di ordinazione 1050-S 001-021, grado di protezione IP 65, cavo  $3 \times 0,75 \text{ mm}^2$  o su richiesta tramite cavo a pressione. Linguetta di innesto piatta

collegamento a terra. L'inserito della testa del cavo può essere ruotato di  $4 \times 90^\circ$ . Coppia di serraggio per testa del cavo 1 Nm.

### Disturbi:

Controllare i collegamenti, la pressione di esercizio e la tensione. Il foro di strozzamento nella Membrana è otturato? L'elettromagnete non attira: cortocircuito o interruzione della bobina, il nucleo o l'alloggiamento del vano è otturato. Un nucleo bloccato o mancante causa, con corrente alternata, il surriscaldamento della bobina.

## Bruksanvisning typ 280-B

Denna monterings- och driftinstruktion bör absolut beaktas. Ta även hänsyn till konkreta användnings villkor och donets kapacitet enligt datablad. Om användaren följer dessa instruktioner garanteras felfri funktion och lång livslängd.

### Konstruktion:

Servostyrd 2/2-läges magnetventil. 1 strömlöst tillstånd öppen (arbetsätt B).

### Medier:

Neutrala gaser och vätskor, som inte angriper mässingshuset, stålet i magnetkärnan, eller tätningmaterialet. Tryckområde enligt angivelse på typskylten.

### Montering:

Avlägsna föroreningar (lödrester, svetspärlor, metallspån, tätningmaterial) från rörledningarna före montering. PTFE band rekommenderas som gängtätning. Pilen på ventilhuset anger flödesriktningen. Monteringsläget är valfritt, men företrädesvis bör stående magnetsystem väljas, då livslängden ökar p.g.a. att mängden avlagringar i magnetsystemet minskar. Vi rekommenderar montering av vårt smutsfilter typ 0007 före ventilen. Använd inte spolen som hävarv vid montering i rörledningen. Stöd upp rörledningarna väl, så att ventilhuset ej sitter i spänn. Undvik för klena rördimensioner på både in- och utloppssidan, då detta medför strypning av flödet. Den utvändiga G 1/8"-gången i spolens topp skall vid drift med vätskor anslutas till dräneringsledning (ex. vis till rörledningen på ventilens utloppssida). Ett visst läckage förekommer genom denna anslutning så länge ventilen är oaktiverad.

### Reservdelar:

Slå av spänningen eller demontera kabelhuvudet. Lossa de fyra skruvarna, som går igenom spolen, varpå pilotdelen kan lyftas bort. Membranet kan tas bort om flänsen ovanpå huset lossas medelst de fyra försänkta skruvarna. Byt ut ev. defekta delar. Betr. reservdelar se omstående sida.

### Elektrisk anslutning:

Tillse att spänning och strömart stämmer överens med typskylten. Spänningstolerans  $\pm 10\%$ . Elanslutning genom Bürkert kabelhuvud, beställingsnummer 1050-S 001-021, skyddsklass IP 65, med ingjutna sladdar  $3 \times 0,75 \text{ mm}^2$  eller med ingjuten kabel. Flata kontaktstiftet = jordanslutning. Kabelhuvudets insats kan vridas  $4 \times 90^\circ$ . Ädragningsmoment för kabelhuvud 1 Nm.

### Felsökning:

Kontrollera anslutningar, arbetstryck och spänning. Tillse att drosselhålet i membranet är fritt. Om magnetkärnan ej drar då spolen aktiveras: kontrollera spolen betr. kortslutning eller avbrott. Magnetkärnan kan också ha fastnat p.g.a. smuts. Fastnar magnetkärnan, kan detta orsaka överhettning av spolen vid växelströmsdrift.

## **Contact addresses / Kontaktadressen**

### **Germany / Deutschland / Allemagne**

Bürkert Fluid Control System

Sales Centre

Chr.-Bürkert-Str. 13-17

D-74653 Ingelfingen

Tel. + 49 (0) 7940 - 10 91 111

Fax + 49 (0) 7940 - 10 91 448

E-mail: <mailto:info@de.buerkert.com>

### **International**

Contact addresses can be found on the internet at:

Die Kontaktadressen finden Sie im Internet unter:

Les adresses se trouvent sur internet sous :

[www.burkert.com](http://www.burkert.com) Bürkert / Company / Locations