

Type 0262, 0263

2/2-way diaphragm control valve

2/2-Wege-Membransteuerventil

Vanne de commande à membrane 2 voies

Operating Instructions

Bedienungsanleitung

Manuel d'utilisation

MAN 1000355607 DE Version: AStatus: RL (released | freigegeben) printed: 18.06.2024



Inhaltsverzeichnis

1	Die Bedienungsanleitung	15
2	Bestimmungsgemäßer Gebrauch	16
3	Grundlegende Sicherheitshinweise	17
4	Produktbeschreibung	18
5	Aufbau und Funktion	18
6	Technische Daten	20
7	Montage	22
8	Inbetriebnahme	24
9	Demontage	25
10	Ersatzteile	25
11	Transport, Lagerung, Entsorgung	27

1 DIE BEDIENUNGSANLEITUNG

Die Bedienungsanleitung enthält wichtige Informationen.

- ▶ Die Anleitung sorgfältig lesen und besonders die Hinweise zur Sicherheit beachten.
- ▶ Die Anleitung aufbewahren und jedem Benutzer zur Verfügung stellen.
- ▶ Die Haftung und Gewährleistung entfällt, wenn die Anweisungen der Bedienungsanleitung nicht beachtet werden.

1.1 Darstellungsmittel

- ▶ Markiert eine Anweisung zur Vermeidung einer Gefahr.
- Markiert einen Arbeitsschritt den Sie ausführen müssen.

Warnung vor Verletzungen:



GEFAHR!

Unmittelbare Gefahr! Schwere oder tödlichen Verletzungen.



WARNUNG!

Mögliche Gefahr! Schwere oder tödlichen Verletzungen.



VORSICHT!

Gefahr! Mittelschwere oder leichten Verletzungen.

Warnung vor Sachschäden:

HINWEIS!

2 BESTIMMUNGSGEMÄSSER GEBRAUCH

Bei nicht bestimmungsgemäßem Einsatz des Membransteuerventils Typ 0262 und 0263 können Gefahren für Personen, Anlagen in der Umgebung und die Umwelt entstehen.

- ▶ Gerät ist für die Steuerung des Durchflusses von flüssigen und gasförmigen Medien konzipiert.
- ▶ Im explosionsgefährdeten Bereich nur Geräte einsetzen, die für diesen Bereich zugelassen sind. Diese Geräte sind durch ein separates Ex-Typschild gekennzeichnet. Für den Einsatz die Angaben auf dem separaten Ex-Typschild und die Ex-Zusatzanleitung oder die separate Ex-Bedienungsanleitung beachten.
- ▶ Gerät ist entsprechend der ATEX-Richtlinie 2014/34/EU der Kategorie 2 G/D zum Einsatz in Zone 1 und 21 zugelassen.
- ▶ Für den Einsatz die in den Vertragsdokumenten und der Bedienungsanleitung spezifizierten zulässigen Daten, Betriebs- und Einsatzbedingungen beachten.
- ▶ Gerät nur in Verbindung mit von Bürkert empfohlenen bzw. zugelassenen Fremdgeräten und -komponenten einsetzen.

- ▶ Voraussetzungen für den sicheren und einwandfreien Betrieb sind sachgemäßer Transport, sachgemäße Lagerung und Installation sowie sorgfältige Bedienung und Instandhaltung.
- ▶ Gerät nur bestimmungsgemäß einsetzen.

2.1 Gewährleistung

Voraussetzung für die Gewährleistung ist der bestimmungsgemäße Gebrauch des Geräts unter Beachtung der spezifizierten Einsatzbedingungen.

2.2 Informationen im Internet

Bedienungsanleitung zum Typ 0262 und 0263 finden Sie im Internet unter: www.buerkert.de

3 GRUNDLEGENDE SICHERHEITSHINWEISE

Diese Sicherheitshinweise berücksichtigen keine bei Montage, Betrieb und Wartung auftretenden, Zufälle und Ereignisse. Der Betreiber ist dafür verantwortlich, dass die ortsbezogenen Sicherheitsbestimmungen, auch in Bezug auf das Personal, eingehalten werden.



Verletzungsgefahr durch hohen Druck.

- ▶ Vor Arbeiten an Anlage oder Gerät, den Druck abschalten und Leitungen entlüften oder entleeren.

Verletzungsgefahr durch Stromschlag.

- ▶ Vor Arbeiten an Anlage oder Gerät, die Spannung abschalten und vor Wiedereinschalten sichern.
- ▶ Die geltenden Unfallverhütungs- und Sicherheitsbestimmungen für elektrische Geräte beachten.

Verbrennungsgefahr bei Dauerbetrieb durch heiße Geräteoberfläche.

- ▶ Gerät von leicht brennbaren Stoffen und Medien fernhalten und nicht mit bloßen Händen berühren.



Allgemeine Gefahrensituationen.

Zum Schutz vor Verletzungen ist zu beachten:

- ▶ Gerät nur in einwandfreiem Zustand und unter Beachtung der Bedienungsanleitung einsetzen.
- ▶ Am Gerät keine Veränderungen vornehmen und nicht mechanisch belasten.
- ▶ Gerät oder Anlage vor ungewolltem Einschalten sichern.
- ▶ Nur geschultes Fachpersonal darf Installations- und Instandhaltungsarbeiten ausführen.
- ▶ Gerät gemäß der im Land gültigen Vorschriften installieren.
- ▶ Nach Unterbrechung der elektrischen Versorgung einen kontrollierten Wiederanlauf des Prozesses sicherstellen.
- ▶ Allgemeinen Regeln der Technik einhalten.

4 PRODUKTBESCHREIBUNG

4.1 Allgemeine Beschreibung

Das fremdgesteuerte Ventil Typ 0262 und 0263 wird pneumatisch betätigt.

Es steuert mittels neutraler Gase oder Luft (Steuermedien) den Durchfluss von Medien wie z. B. Wasser, Alkohol, Öl, Treibstoff, Salzlösung, Hydraulikflüssigkeit, Lauge, organischem Lösungsmittel und Dampf.

4.2 Eigenschaften

- Stopfbuchsenlose, doppelte Spindelabdichtung,
- Antriebsgehäuse aus säure- und laugenbeständigem Kunststoff,
- Hohe Durchflusswerte durch das strömungsgünstige Ventilgehäuse,
- Beim Typ 0263 befindet sich zwischen dem Ventilgehäuse und Antrieb eine hermetisch abdichtende Membran.

4.3 Gerätevarianten

Für den Typ 0262 ist eine Variante für Dampfanwendung mit PTFE-Dichtung verfügbar.

5 AUFBAU UND FUNKTION

5.1 Aufbau

Das Ventil besteht aus einem Membranantrieb und einem 2-Wege-Ventilgehäuse.

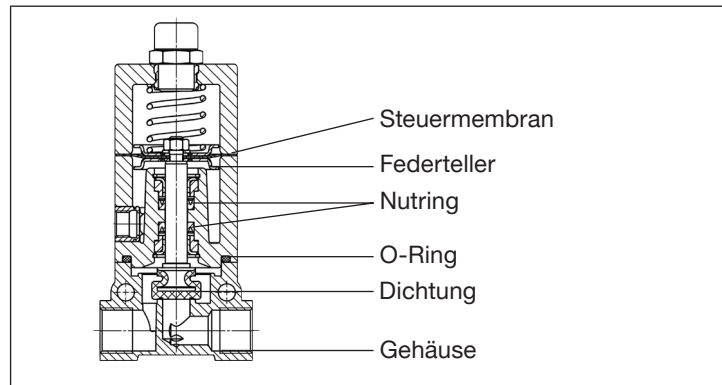


Bild 1: Aufbau Typ 0262

Beim Typ 0263 wird der Antrieb durch eine Membran hermetisch zum Medium abgedichtet.

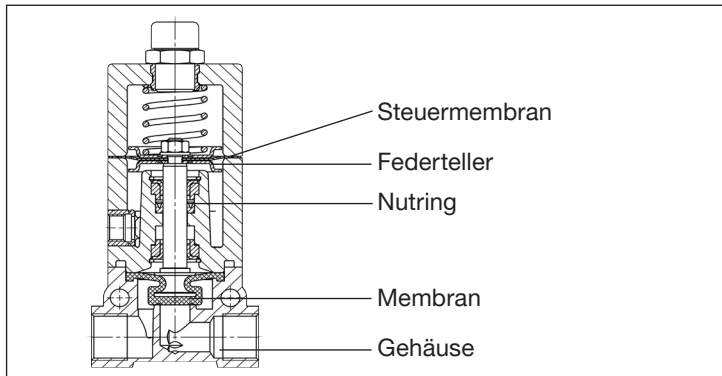


Bild 2: Aufbau Typ 0263

5.2 Funktion

Federkraft (SFA) oder pneumatischer Steuerdruck (SFB und SFI) erzeugen die Schließkraft auf die Sitzdichtung bzw. Membran. Über eine Spindel, die mit der Steuermembran verbunden ist, wird die Kraft übertragen.

5.2.1 Steuerfunktion

Steuerfunktion (SF)

SFA		In Ruhestellung durch Federkraft geschlossen
SFB		In Ruhestellung durch Federkraft geöffnet
SFI		Stellfunktion über wechselseitige Druckbeaufschlagung

5.2.2 Anströmung unter Sitz

Das Ventil wird mit Federkraft (Steuerfunktion A, SFA) oder mit Steuerdruck (Steuerfunktion B, SFB) gegen den Mediumsstrom geschlossen. Da unter der Sitzdichtung der Mediumsdruck ansteht, trägt dieser zur Öffnung des Ventils bei.

HINWEIS!

Verschleiß der Sitzdichtung bzw. Membrane.

Bei Anströmung über Sitz können speziell für flüssige Medien starke Schließschläge auftreten.

- ▶ Gerät nicht für Anströmung über Sitz verwenden.
- ▶ Pfeil für Durchflussrichtung auf dem Ventilgehäuse beachten.

6 TECHNISCHE DATEN

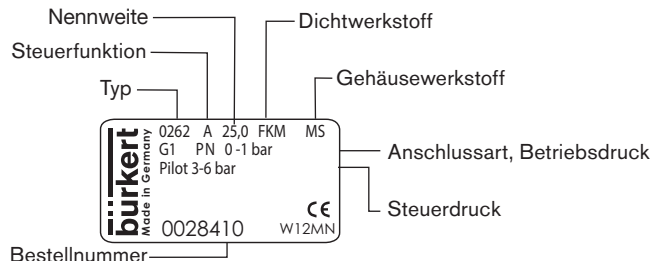
6.1 Konformität

Das Gerät ist konform zu den EU-Richtlinien entsprechend der EU-Konformitätserklärung (wenn anwendbar).

6.2 Normen

Die angewandten Normen, mit welchen die Konformität zu den Richtlinien nachgewiesen wird, sind in der EU-Baumusterprübscheinigung und/oder der EU-Konformitätserklärung nachzulesen (wenn anwendbar).

6.3 Typschild



6.4 Betriebsbedingungen

6.4.1 Temperaturbereiche

Typ	Dichtwerkstoff	Mediumstemperatur [°C]	Umgebungstemperatur [°C]
0262	NBR	-10...+90	-10...+90
	FKM	-10...+100	
	EPDM	-10...+100	
	PTFE/EPDM	-10...+140	
	PTFE/FKM	-10...+140	
0263	NBR	-10...+90	-10...+90
	FKM	-10...+100	
	EPDM	-10...+100	



Bei Verwendung eines Vorsteuerventils beträgt die maximale Umgebungstemperatur +55 °C.

Temperatur des Steuermediums

max. +90 °C

6.4.2 Druckbereiche

Typ	Nennweite	Mediumsdruck bei Wirkungsweise [bar]			Max. Steuerdruck [bar]
		A normale Feder	A verstärkte Feder	B normale Feder	
0262	10	0...5	0...10	0...10	6
	12	0...3,5	0...6	0...10	6
	20		0...1,5	0...1,5	6
	25		0...1	0...1	6
0263	10	0...2,5	0...5	0...10	6
	12	0...2	0...4,5	0...10	6



Mindeststeuerdruck entsprechend den Angaben auf dem Typschild beachten.

6.4.3 Zulässige Medien

Dichtwerkstoff	Zulässige Medien
NBR	neutrale Medien wie z. B. Druckluft, Stadtgas, Wasser, Hydrauliköl
FKM	Per-Lösungen, Sauerstoff, Heißluft
EPDM	öl- und fettfreie Medien, z. B. Heißwasser, alkalische Wasch- und Bleichlaugen
PTFE/EPDM	öl- und fettfreie Medien, z. B. Heißwasser und Dampf
PTFE/FKM	heiße Öle, Kohlenwasserstoffe, Aromate und Dampf

Steuermedium neutrale Gase und Flüssigkeiten, insbesondere Luft, Wasser, Hydraulikflüssigkeiten bis max. +90 °C

7 MONTAGE



GEFAHR!

Verletzungsgefahr durch hohen Druck und Mediumsaustritt.

- ▶ Vor Arbeiten an Gerät oder Anlage den Druck abschalten. Leitungen entlüften oder entleeren.

Verletzungsgefahr durch Stromschlag.

- ▶ Vor Arbeiten an Gerät oder Anlage die Spannung abschalten. Vor Wiedereinschalten sichern.
- ▶ Geltende Unfallverhütungsbestimmungen und Sicherheitsbestimmungen für elektrische Geräte beachten.



WARNUNG!

Verletzungsgefahr bei unsachgemäßer Montage.

- ▶ Montage darf nur geschultes Fachpersonal mit geeignetem Werkzeug durchführen.
- ▶ Anlage vor unbeabsichtigtem Betätigen sichern.
- ▶ Nach der Montage einen kontrollierten Wiederanlauf gewährleisten.

7.1 Vor dem Einbau

Einbaulage: beliebig, vorzugsweise Antrieb nach oben.

- Rohrleitungen von Verunreinigungen säubern.
- Auf fluchtende Rohrleitungen achten.
- Durchflussrichtung beachten.

7.2 Einbau

- Ventilgehäuse mit Rohrleitung verbinden.



Auf einen verspannungsfreien Einbau des Ventilgehäuses achten.



WARNUNG!

Gefahr durch falsche Schmierstoffe.

Ungeeigneter Schmierstoff kann das Medium verunreinigen. Bei Sauerstoffanwendungen besteht dadurch Explosionsgefahr.

- ▶ Bei spezifischen Anwendungen wie z. B. Sauerstoff- oder Analyseanwendungen nur entsprechend zugelassene Schmierstoffe verwenden.

7.3 Pneumatischer Anschluss



WARNUNG!

Verletzungsgefahr durch ungeeigneter Schläuche.

- ▶ Nur Schläuche verwenden, die dem Druck und der Temperatur des Mediums standhalten.
- ▶ Technische Daten des Schlauchherstellers beachten.

Bei Steuerfunktion I: Gefahr bei Ausfall des Steuerdrucks.

Bei Ausfall des Steuerdrucks bleibt das Ventil in undefinierter Position.

- ▶ Für einen kontrollierten Wiederanlauf, das Gerät mit Steuerdruck beaufschlagen, danach das Medium aufschalten.

7.3.1 Anschluss des Steuermediums

Steuerfunktion A:

- Steuermedium an unteren Anschluss des Antriebs anschließen.

Steuerfunktion B:

- Steuermedium an oberen Anschluss des Antriebs anschließen.

Steuerfunktion I:

- Steuermedium an oberen und unteren Anschluss des Antriebs:
Druck am unteren Anschluss öffnet das Ventil.
Druck am oberen Anschluss schließt das Ventil.

Anschlussgewinde: G 1/8

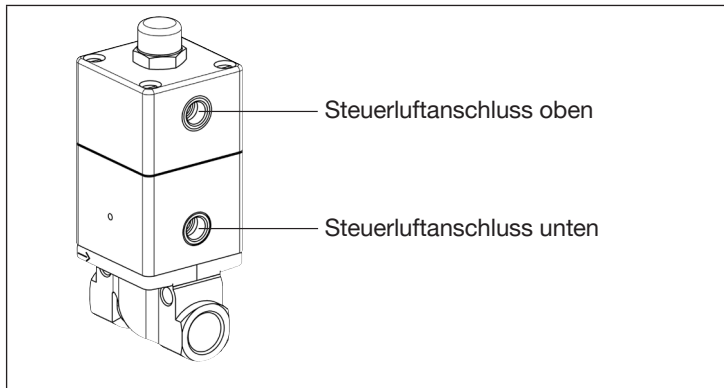


Bild 3: Steuerluftanschlüsse

HINWEIS!

Verschleiß der Sitzdichtung und Membrane bei Steuerfunktion I.

- ▶ Zur Vermeidung starker Schließschläge bei SFI die Steuerluft über eine Zuluft-Drossel kontaktieren.

8 INBETRIEBNAHME



WARNUNG!

Verletzungsgefahr bei unsachgemäßem Betrieb.

- ▶ Vor der Inbetriebnahme muss gewährleistet sein, dass das Bedienpersonal die Inhalte der Bedienungsanleitung kennt und vollständig versteht.
- ▶ Nur geschultes Fachpersonal darf das Gerät oder die Anlage in Betrieb nehmen.

Bei Steuerfunktion I: Gefahr bei Ausfall des Steuerdrucks.

Bei Ausfall des Steuerdrucks bleibt das Ventil in einer undefinierten Position stehen.

- ▶ Für einen kontrollierten Wiederanlauf, das Gerät mit Steuerdruck beaufschlagen, danach das Medium aufschalten.



Angaben auf dem Typschild und in Kapitel technische Daten beachten.

→ Steuerluft entsprechend Angaben auf dem Typschild einstellen.

9 DEMONTAGE

WARNUNG!

Verletzungsgefahr bei unsachgemäßer Demontage.

- ▶ Die Demontage darf nur geschultes Fachpersonal mit geeignetem Werkzeug durchführen.

Verletzungsgefahr durch gefährliche Medien.

- ▶ Vor dem Lösen von Leitungen oder Ventilen gefährliche Medien ausspülen, die Leitungen druckfrei schalten und entleeren.

→ Pneumatischer Anschluss lösen.

→ Gerät demontieren.

10 ERSATZTEILE

VORSICHT!

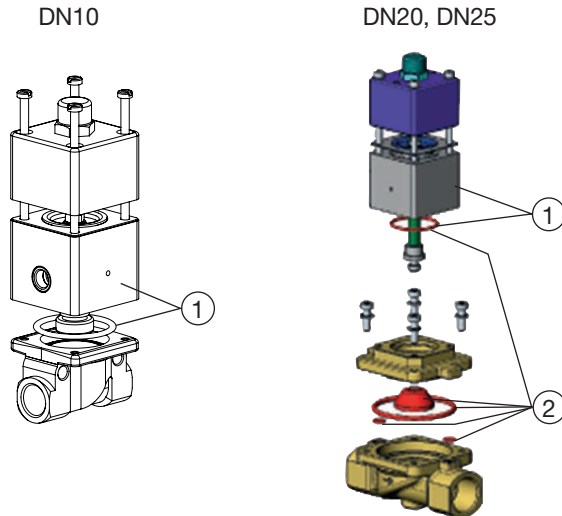
Verletzungsgefahr, Sachschäden durch falsche Teile.

Falsches Zubehör und ungeeignete Ersatzteile können Verletzungen und Schäden am Gerät und dessen Umgebung verursachen.

- ▶ Nur Originalzubehör sowie Originalersatzteile der Fa. Bürkert verwenden.

Als Ersatzteile für den Typ 0262 und 0263 sind erhältlich:

- Antriebssatz (besteht aus Pos. 1 und Pos. 2).
- Dichtungssatz (besteht aus Pos. 2).



10.3.1 Antriebssatz Typ 0262

Dichtwerkstoff	Wirkungsweise A		
	DN10/12	DN20	DN25
EPDM	015 082	015 205	015 211
NBR	015 196	015 206	015 212
FKM	015 197	015 207	015 213

Dichtwerkstoff	Wirkungsweise B		
	DN10/12	DN20	DN25
EPDM	015 202	015 208	015 214
NBR	015 203	015 209	015 215
FKM	015 204	015 210	015 216

10.3.2 Antriebssatz Typ 0263

Dichtwerkstoff	Wirkungsweise	
	A	B
EPDM	015 217	015 220
NBR	015 218	015 221
FKM	015 219	015 222

10.3.3 Dichtungssatz Typ 0262

Dichtwerkstoff	Nennweite	
	DN20	DN25
EPDM	624 343	624 346
NBR	624 341	624 344
FKM	624 342	624 345

11 TRANSPORT, LAGERUNG, ENTSORGUNG

HINWEIS!

Transportschäden bei unzureichend geschützten Geräten.

- Gerät vor Nässe und Schmutz geschützt in einer stoßfesten Verpackung transportieren.
- Zulässige Lagertemperatur einhalten.

Falsche Lagerung kann Schäden am Gerät verursachen.

- Gerät trocken und staubfrei lagern!
- Lagertemperatur. -20...+55 °C.

Umweltschäden durch von Medien kontaminierte Geräteteile.

- Gerät und Verpackung umweltgerecht entsorgen!
- Geltende Entsorgungsvorschriften und Umweltbestimmungen einhalten.

Bürkert Fluid Control Systems
Sales Center
Christian-Bürkert-Str. 13-17
D-74653 Ingelfingen
Tel. + 49 (0) 7940 - 10-91 111
Fax + 49 (0) 7940 - 10-91 448
E-mail: info@de.burkert.com

International address
www.burkert.com

Manuals and data sheets on the Internet : www.burkert.com
Bedienungsanleitungen und Datenblätter im Internet: www.buerkert.de
Manuels d'utilisation et fiches techniques sur Internet: www.burkert.fr

© Bürkert Werke GmbH & Co. KG, 2018
Operating Instructions 1804/03_EU-ML_00893165 / Original DE

www.burkert.com