

büS Bürkert System Bus











目次

1	使用記号	6
2	イントロダクション	7
2.1	序文.....	7
2.2	Bürkertシステムバス (büS/EDIP) とは何ですか？	7
2.3	この配線ガイドラインは誰を対象としていますか？	7
2.4	配線ガイドラインの目的は何ですか？	7
2.5	Bürkert 品質基準.....	7
3	大まかなプロジェクト計画の作成.....	8
3.1	ブロック図、デバイス、位置、プロトコル	8
4	büSインフラストラクチャの基本 (付属品、ケーブル、ピン割り当て) を理解する	9
4.1	さまざまな付属品の目的は何ですか	9
4.2	付属品	9
4.2.1	Yコネクタ	9
4.2.2	パッシブジャンクションボックス	10
4.2.3	ジェンダーチェンジャー	11
4.2.4	終端.....	11
4.3	ケーブル構成	11
4.3.1	接続ケーブル	12
4.3.2	延長ケーブル	12
4.4	ピン割り当て	12
4.4.1	M12コネクタ オス、5ピン (Aコード).....	12
4.4.2	M12コネクタ オス、8ピン (Aコード).....	12
4.4.3	ターミナルブロック、5ピン	13
4.4.4	ターミナルブロック、4ピン	13
5	büSトポロジを理解する	14
5.1	バストポロジとは何ですか？なぜそれが必要なのですか？	14
5.2	バストポロジの一般的な用語	14
5.2.1	メインライン	14
5.2.2	スタブライン	14
5.2.3	ケーブル長の概要	14
5.2.4	例	15

5.3	どのトポロジが推奨されていますか？	15
5.3.1	ライトポロジ (デージーチェーン)	15
5.3.2	スタブラインを使用したライトポロジ	16
5.3.3	スタートポロジ	17
5.4	どのトポロジが推奨されていませんか？	17
5.4.1	ツリートポロジ	18
5.5	許可されていないトポロジ	18
5.5.1	リングトポロジ	18
6	詳細なプロジェクト計画 1	19
6.1	フロアプラン	19
6.1.1	ジャンクションボックス付きネットワーク	19
6.1.2	Yコネクタ付きネットワーク	20
6.1.3	混合ネットワーク	21
7	技術的ノウハウ	22
7.1	終端抵抗	22
7.2	診断のための接続	22
8	詳細なプロジェクト計画 2	23
8.1	完了 - フロアプラン	23
8.1.1	ジャンクションボックス付きネットワーク	23
8.1.2	Yコネクタ付きネットワーク	23
8.1.3	混合ネットワーク	24
9	ネットワーク電源	25
9.1	パワーセグメント	25
9.1.1	1つのパワーセグメント	25
9.1.2	追加の電源	25
9.2	経験則	26
10	詳細なプロジェクト計画 3	27
10.1	ケーブル配線計画	27
10.1.1	ジャンクションボックス付きネットワーク	27
10.1.2	Yコネクタ付きネットワーク	27
10.1.3	混合ネットワーク	28
11	ベストプラクティスの説明	29
11.1	終端抵抗	29

11.2	信号反射	29
11.3	パッシブジャンクションボックス.....	29
11.4	診断ポート.....	29
11.5	ポーレート.....	29
11.6	büSスティック	29
11.7	スタブライン	29
11.8	バスの負荷.....	30
11.9	消費電力	30
11.10	接地電源	30
12	最大のネットワーク拡張を備えたbüSネットワーク.....	31
12.1	ライントポロジ.....	32
12.1.1	500 kbit/s.....	32
12.1.2	250 kbit/s.....	33
12.1.3	125 kbit/s.....	34
12.2	ジャンクションボックスを備えたスタートポロジ.....	35
12.3	ジャンクションボックスを備えたツリートポロジ.....	35
13	トラブルシューティング	36
13.1	散発的な切断	36
13.2	赤色のLED (故障)	36
13.3	デバイスのオレンジ色のLED (機能チェック).....	37
13.4	デバイスの黄色のLED (仕様外).....	37
13.5	デバイスの青色のLED (メンテナンスが必要).....	38
13.6	一部のデバイスを再起動する	38
14	付属書.....	39
14.1	付属品 – büSスティックインターフェースセット	39
14.2	付属品 – コネクタ.....	39
14.3	付属品 – ケーブル (オープンリード).....	39
14.4	付属品 – 延長ケーブル.....	40
14.5	付属品 – 電源.....	40
14.6	付属品 – 電源ケーブル	41

1 使用記号

-  メインライン
-  スタブ
ライン
-  Yコネクタ
-  電力分割用Yコネクタ
-  終端抵抗
-  電源
-  測定点
-  診断

2 イン트로ダクション

2.1 序文

この配線ガイドラインの目的は、Bürkertシステムバス (büS) に基づくBürkertデバイスを使用して、自動化プラントを計画する方法に関する実用的な情報を提供することです。計画、アセンブリ、操作プロセス関連するさまざまな側面がすべて考慮されます。配線ガイドラインの構造は、知識を構築し、例に基づいたさまざまなステップを通じてそれを適用するのに役立ちます。

2.2 Bürkertシステムバス (büS/EDIP) とは何ですか？

büSとも呼ばれるBürkertシステムバスは、広く普及している CANopen 標準に基づいており、この標準と完全に下位互換性があります。büSのコンセプトはマスターを必要としません。フィールドデバイスは、プロセスデータと詳細な診断データを簡単に交換できます。ゲートウェイを使用すると、上位レベルのシステムからこの情報にアクセスできます。BürkertデジタルデバイスプラットフォームEDIP (Efficient Device Integration Platform = 効率的なデバイスインテグレーションプラットフォーム) は、デジタルの未来への無限の可能性の扉を開きます。

2.3 この配線ガイドラインは誰を対象としていますか？

配線ガイドラインは、フィールドバス、特にCANopenやDeviceNetなどのCANベースのプロトコルを含む自動化プラントの計画とエンジニアリングに精通しているエンジニアまたはプラントビルダーを対象としています。配線ガイドラインは、büS/EDIPネットワークを計画するために必要な追加の知識をまとめたものです。ここでは、büSデバイスを計画、作成、および試運転するための最も重要な手順の概要を説明します。

2.4 配線ガイドラインの目的は何ですか？

配線ガイドラインは、büS/EDIPシステムの計画を支援します。実例と実践的な例に基づく包括的なアプローチにおいて、配線ガイドラインでは、完全に機能するシステムを確保するための推奨事項と禁止事項について説明します。

この配線ガイドラインでは、büSネットワークを計画する方法を詳細な個別の手順で説明しています。

2.5 Bürkert 品質基準

büS/EDIPインターフェースを備えたすべてのデバイスは、ソフトウェアとハードウェアの測定で構成される内部認証を取得する必要があります。したがって、すべてのBürkertデバイスが同じ品質基準に達成していることを確認できます。現在、これらの要件を満たす2つの承認済みCANトランシーバーがあります。

3 大まかなプロジェクト計画の作成

3.1 ブロック図、デバイス、位置、プロトコル

どのデバイスが計画されていますか？

デバイスの配置の概要を作成します。

デバイスは等距離または非等距離で配布されていますか？

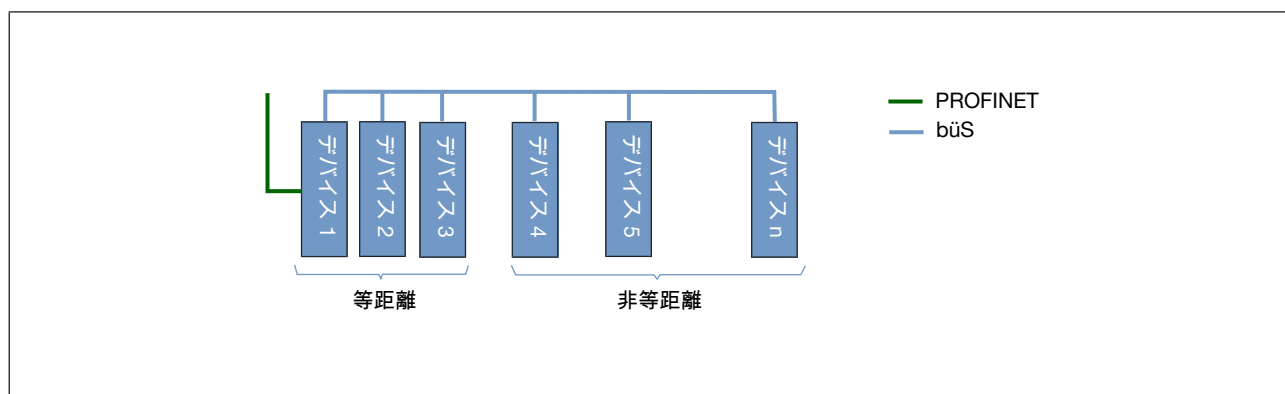


図 1: プロジェクト計画

4 BÜSインフラストラクチャの基本 (付属品、ケーブル、ピン割り当て) を理解する

4.1 さまざまな付属品の目的は何ですか

この章では、ケーブル配線に必要なさまざまなコンポーネントについて詳しく説明します。

büSデバイスには、標準のM12コネクタとが広く装備されています。さまざまなケーブル接続作業に対応するさまざまな付属品を利用できます。

4.2 付属品

4.2.1 Yコネクタ

定義：Yコネクタには合計3つのM12コネクタがあります。コネクタの片側には、オスコネクタとソケットが1つずつあります。反対側には、1つのソケットがあります。

目的：ほとんどのbüSデバイスには単一のM12 büSコネクタがあるため、Yコネクタは次のデバイスへの別の接続オプションを有効にします。片方のコネクタ側をデバイスに接続し、他の2つのコネクタを左右のデバイスに使用できます。

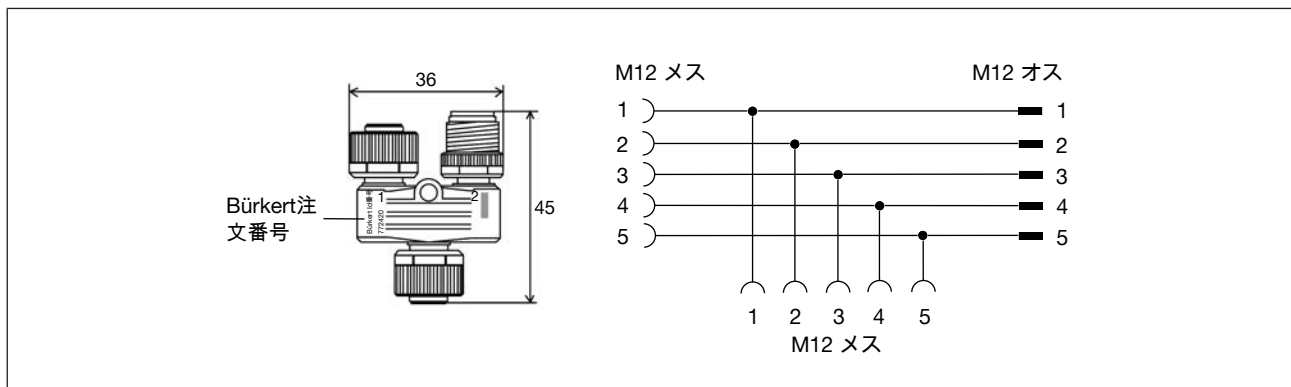


図 2: Yコネクタ

電力分割用Yコネクタも利用できます。このコネクタは、電力をセグメント化するために使用されます。ピン2の接続が中断されます。したがって、100 Wの制限に達した場合は、次のbüSセグメントに新しい電源を使用することができます。

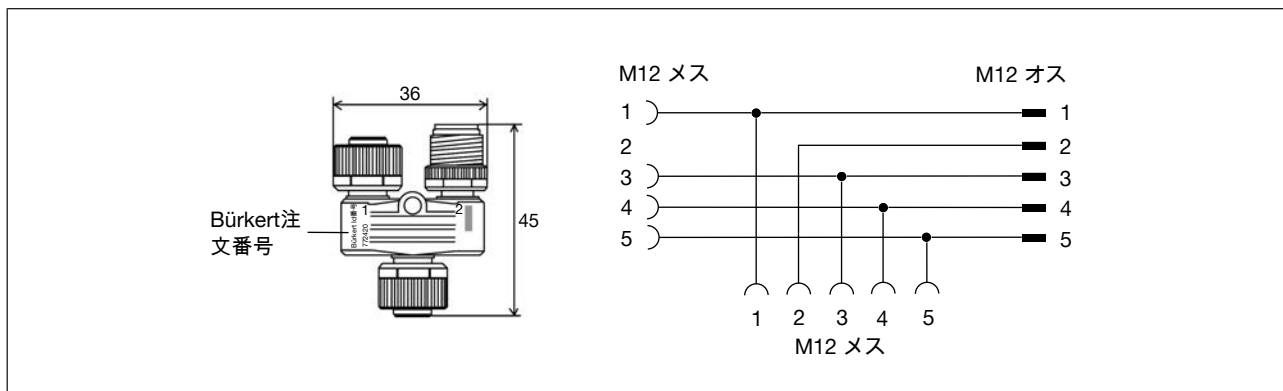


図 3: 電力分割用Yコネクタ

4.2.2 パッシブジャンクションボックス

定義：パッシブジャンクションボックスは、電源用のコネクタと複数のbüSコネクタを備えたIP65/IP67ブロックです。これはパッシブモジュールであるため、構成する必要はありません。

目的：パッシブジャンクションボックスを使用すると、スター形式でbüSデバイスに複数の接続を行うことができます。パッシブジャンクションボックスを使用すると、各デバイスのYコネクタが冗長になるため、現場でのケーブル接続ははるかに簡単になります。



図 4: パッシブジャンクションボックス

4.2.3 ジェンダーチェンジャー

定義： ジェンダーチェンジャーは、2つのオスM12コネクタを備えたIP65/67コンポーネントです。

目的： 2つのメスM12コネクタを接続するために使用されます。

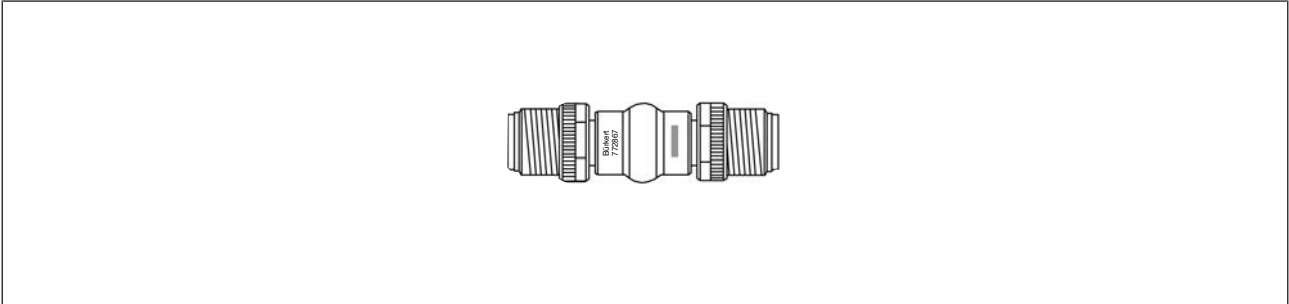


図 5: ジェンダーチェンジャー

4.2.4 終端

定義： 終端抵抗は、M12コネクタ (メスとオス) またはチップとして使用でき、1つのネットワークで2回使用する必要があります。

目的： ケーブルでの信号反射を回避するために、bùSネットワークは常にケーブルの両端にある2つの120Ω抵抗で終端する必要があります。1つはネットワークの最初に、もう1つはネットワークの最後に必要です。

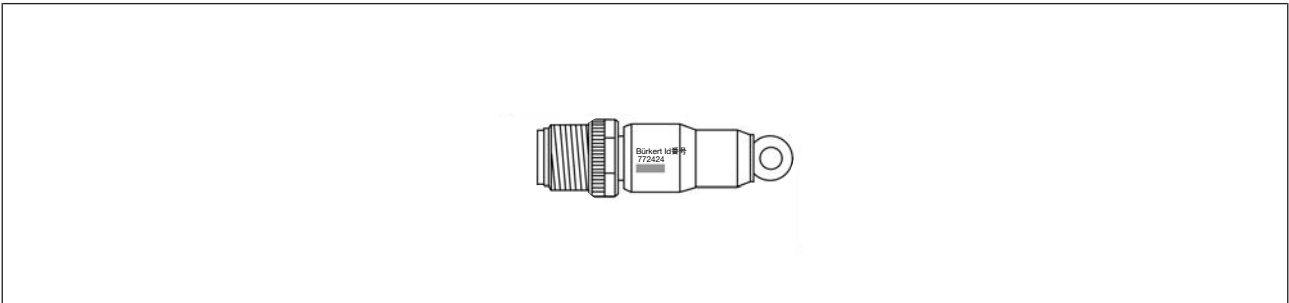


図 6: 終端

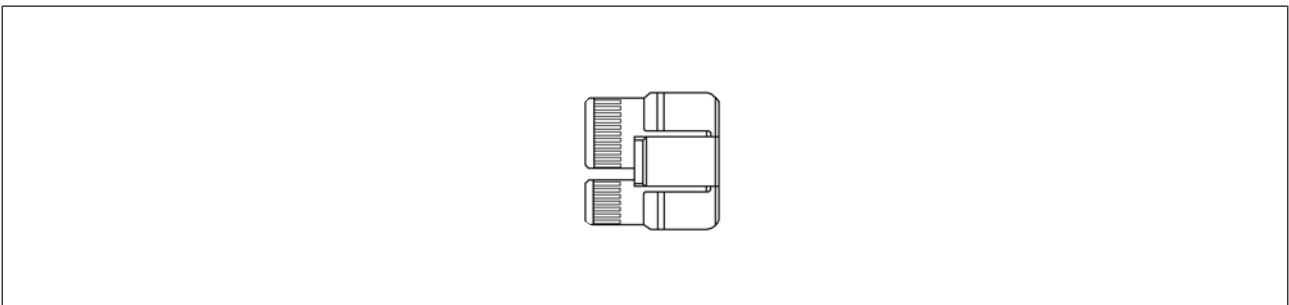


図 7: 終端抵抗チップ

4.3 ケーブル構成

ケーブルには、接続ケーブルと延長ケーブルの2種類があります。すべてのケーブルは、異なるケーブル長で利用できます。概要は付録にあります。

4.3.1 接続ケーブル

定義： 接続ケーブルには、片側にメスのM12コネクタがあり、反対側にオープンリードが付いています。

目的： これらのケーブルは、端子台付きのデバイスをM12コネクタに接続します。ゲートウェイタイプME43。

4.3.2 延長ケーブル

定義： 延長ケーブルには、片側にメスのM12コネクタが、反対側にオスのM12コネクタが付いています。

目的： これらのケーブルは、デバイスをM12コネクタに接続するために使用されます。

4.4 ピン割り当て

büSインターフェースを備えたBürkertデバイスには、さまざまな標準コネクタが用意されています。

4.4.1 M12コネクタ オス、5ピン (Aコード)

M12コネクタ オス、5ピン (Aコード)	ピン	割り当て
	1	SHIELD
	2	V+
	3	DGND
	4	CAN_H
	5	CAN_L

表 1: M12コネクタ オス、5ピン (Aコード)

4.4.2 M12コネクタ オス、8ピン (Aコード)

M12コネクタ オス、8ピン (Aコード)	ピン	割り当て
	1	V+
	2	DGND
	3	CAN_L
	4	CAN_H
	5	デバイス固有
	6	デバイス固有
	7	デバイス固有
	8	デバイス固有

表 2: M12コネクタ オス、8ピン (Aコード)

büSインフラストラクチャの基本 (付属品、ケーブル、ピン割り当て) を理解する

4.4.3 ターミナルブロック、5ピン

ターミナルブロック、5ピン	ピン (カラー)	割り当て
	赤	24 V DC
	白	CAN_H (büS-接続)
	緑	SHIELD
	青	CAN_L (büS-接続)
	黒	GND

表 3: ターミナルブロック、5ピン

4.4.4 ターミナルブロック、4ピン

ターミナルブロック、4ピン	ピン	割り当て
	1	DGND
	2	CAN_L
	3	CAN_H
	4	+24 V DC

表 4: ターミナルブロック、4ピン

5 BÜSトポロジを理解する

5.1 バストポロジとは何ですか？なぜそれが必要なのですか？

バス上のさまざまなデバイスの配置によって、トポロジが定義されます。さまざまなトポロジが通信の品質に影響を与えるため、適切なネットワーク設計を実現するには、特定のトポロジをお勧めします。

5.2 バストポロジの一般的な用語

5.2.1 メインライン

メインラインはCANopenケーブルソリューションの主要部分です。すべてのデバイスとジャンクションボックスが接続されています。

5.2.2 スタブライン

スタブラインはメインラインの分岐であり、メインラインの近くに配置されていないデバイスへの接続を可能にします。スタブラインの使用は可能な限り回避する必要があります。ただし、ネットワークのポーレートに応じていくつかの制限があります。

5.2.3 ケーブル長の概要

CANopen仕様の最大ケーブル長の概要：

ポーレート	最大 胴体の長さ	最大 スタブラインの長さ	最大 すべてのスタブの長さ
50 kbit/s	1,000 m	50 m	250 m
125 kbit/s	500 m	20 m	100 m
250 kbit/s	250 m	10 m	50 m
500 kbit/s	100 m	5 m	25 m
1 Mbit/s	20 m	1 m	5 m

表 5: ケーブルの長さ

この表は、理想的なネットワークの理論値の概要を示しています。それでも、メインラインの長さ、スタブラインの長さ、プロセスデータの量、およびポーレートに関しては、さらに多くの依存関係があります。

5.2.4 例

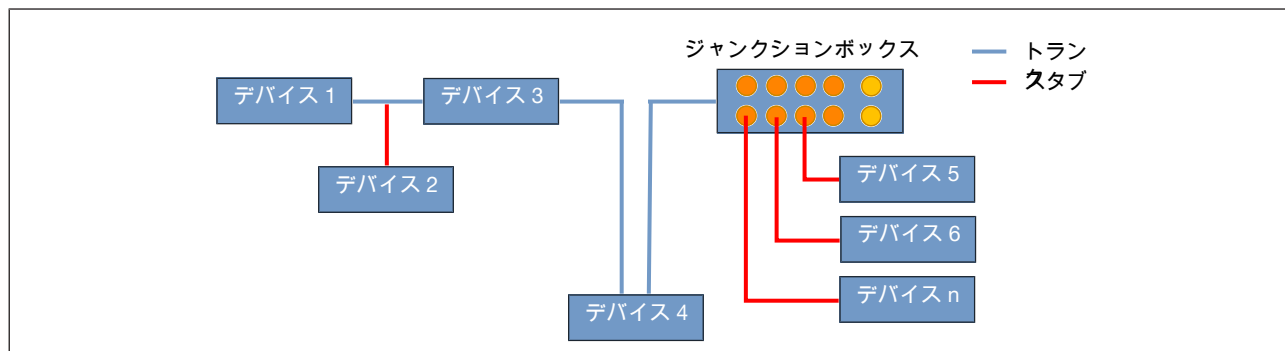


図 8: 例

5.3 どのトポロジが推奨されていますか？

次のトポロジは、信号品質に関して最良の結果を達成します。

5.3.1 ライントポロジ (デージーチェーン)

すべてのデバイスは、スタブラインなしで1列に接続されています。

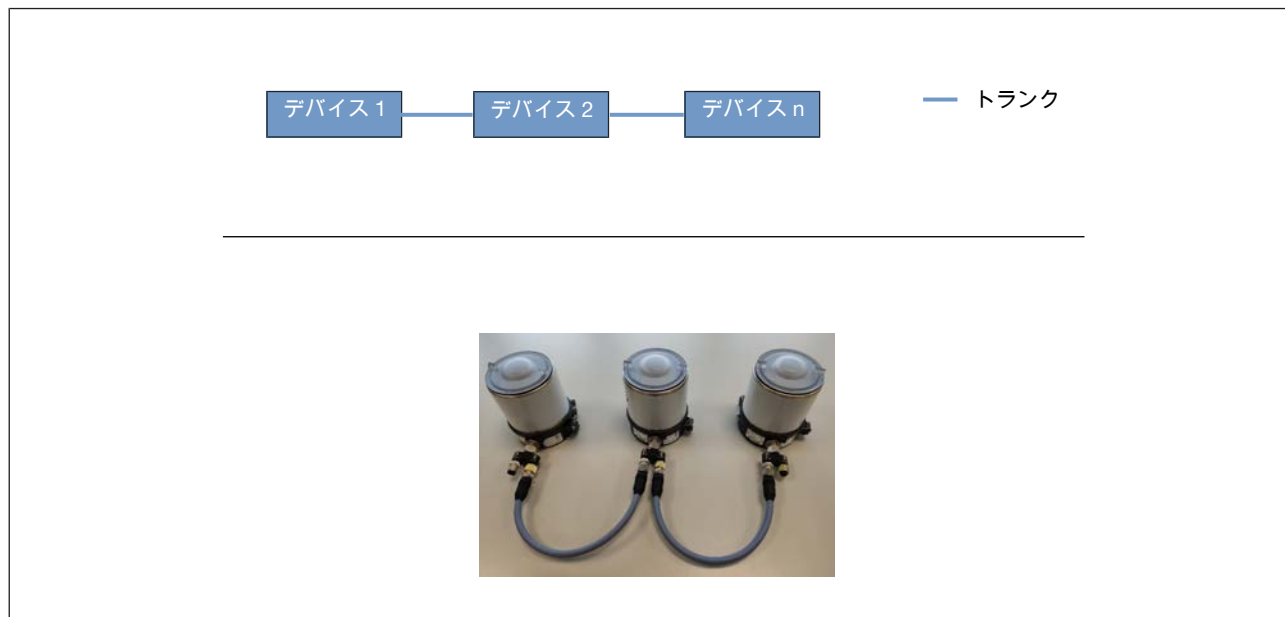


図 9: ライントポロジ

5.3.2 スタブラインを使用したライントポロジ

ネットワークのメインラインは、次のデバイスに直接接続されています。これが不可能な場合は、スタブラインを使用してください。スタブラインはできるだけ避け、短くしてください。ポーレートに依存するスタブラインの最大長に注意してください。

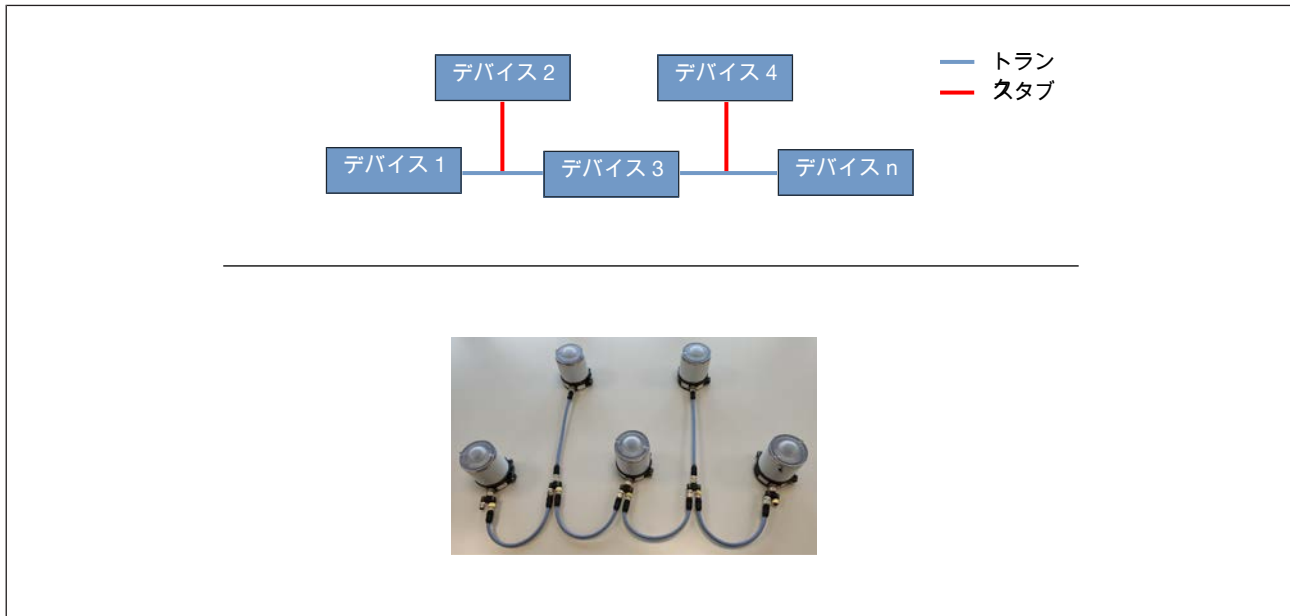


図 10: スタブラインを使用したライントポロジ

5.3.3 スタートポロジ

スペースが限られており、デジーチェーンポロジでのセットアップが不可能な場合は、スタートポロジを使用してデバイスを相互接続します。

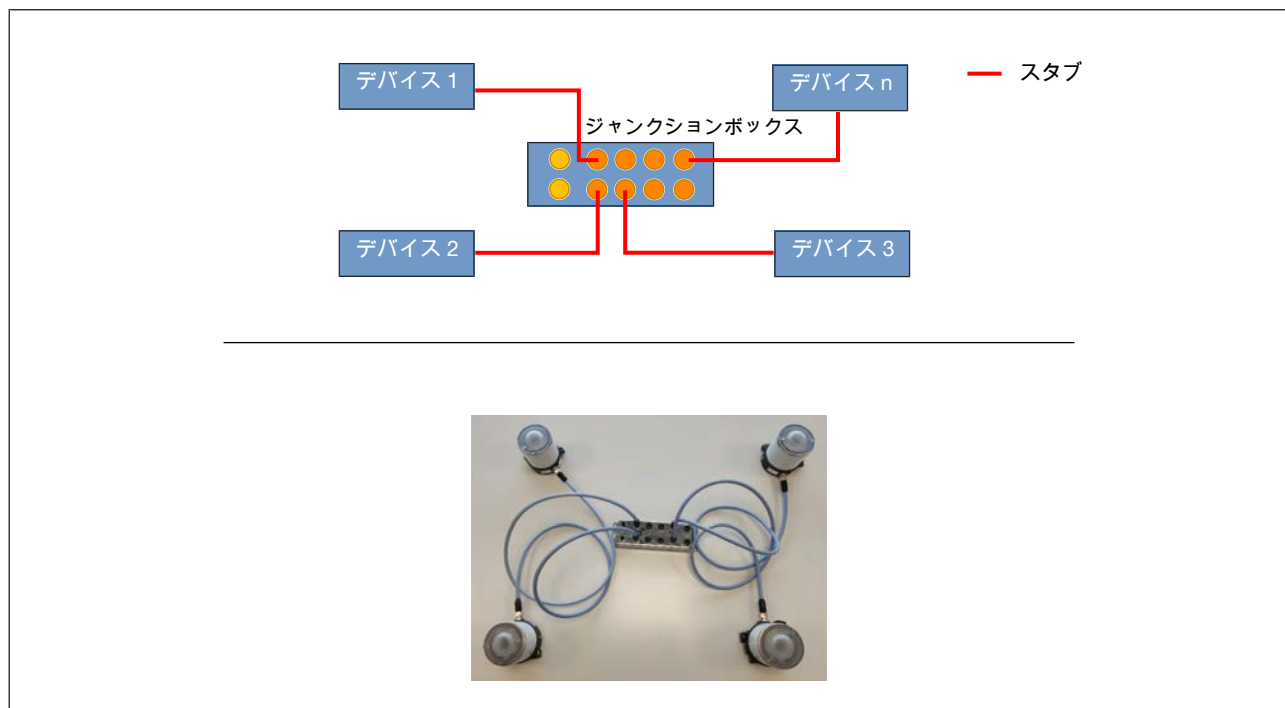


図 11: スタートポロジ

5.4 どのトポロジが推奨されていませんか？

この章のトポロジは可能ですが、ネットワークが正しく機能するようにするには、さまざまな基準を遵守する必要があります。

5.4.1 ツリートポロジ

信号品質のために、ツリートポロジを使用することはお勧めしません。パッシブジャンクションボックスのカスケードは3つに制限されています。より多くのデバイスが必要な場合は、パッシブジャンクションボックスのメインラインを相互接続し、3つを超えるデバイスをカスケード接続しないようにする必要があります。そうしないと、スタブラインの最大長を超えてエラーが発生する可能性があります。

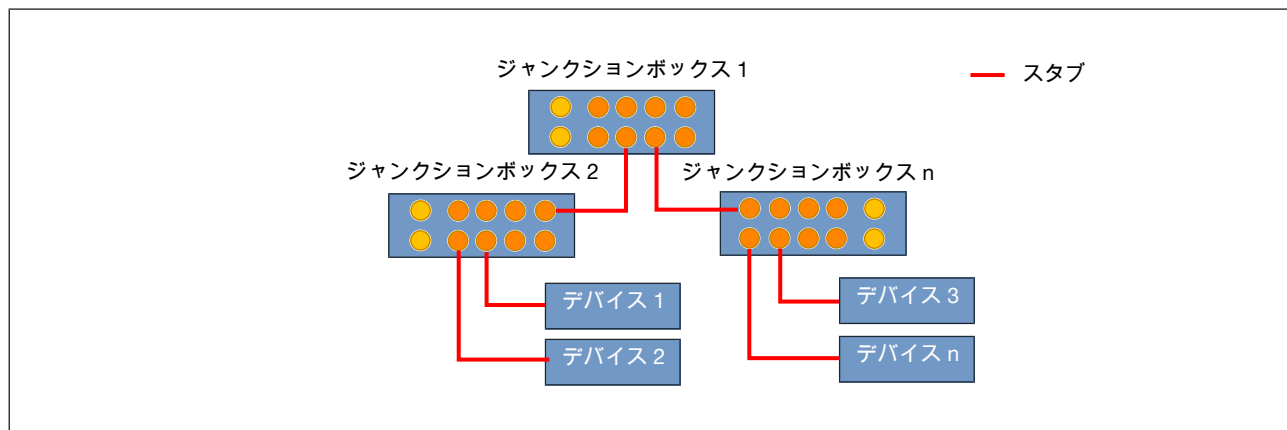


図 12: ツリートポロジ

5.5 許可されていないトポロジ

このセクションで説明されているトポロジは許可されていません。büSまたはCANopenネットワークでは絶対に使用しないでください。

5.5.1 リングトポロジ

CANopenネットワークではリングトポロジは許可されていません。ネットワークに別のトポロジを選択します。

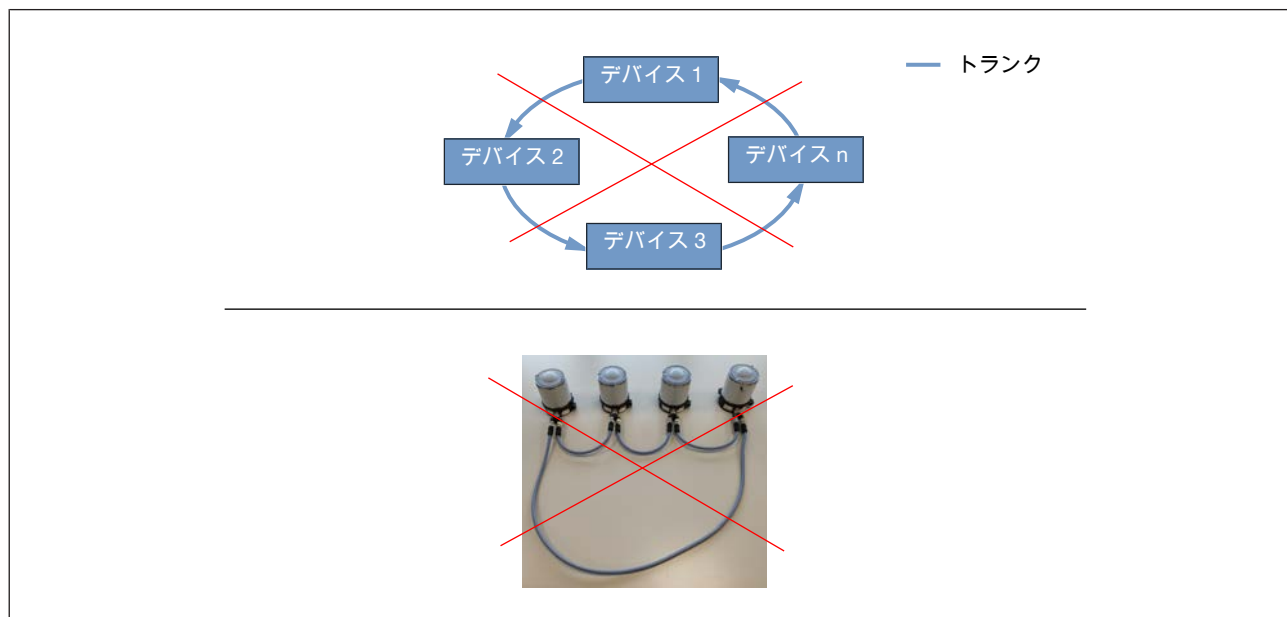


図 13: リングトポロジ

6 詳細なプロジェクト計画 1

6.1 フロアプラン

デバイス、ケーブルの長さ、トポロジ、ジャンクションボックス、およびYコネクタに関する前述の情報を
使用して、詳細なプロジェクト計画を作成します。

デバイスは互いに近接していますか？

はい：パッシブジャンクションボックスを使用してネットワークを計画します

いいえ：Yコネクタを使用してネットワークを計画します

ルール：

- メインライン上のすべての付属品を接続します
- 付属品をデバイスに直接、接続します
 - スタブラインを使用してデバイスを接続する
 - 長いスタブラインの長さは避けてください

6.1.1 ジャンクションボックス付きネットワーク

パッシブジャンクションボックスが1つあるネットワークでは、メインラインがないため、すべてのケーブルがスタブラインと見なされます。スタブラインはできるだけ短くしてください。

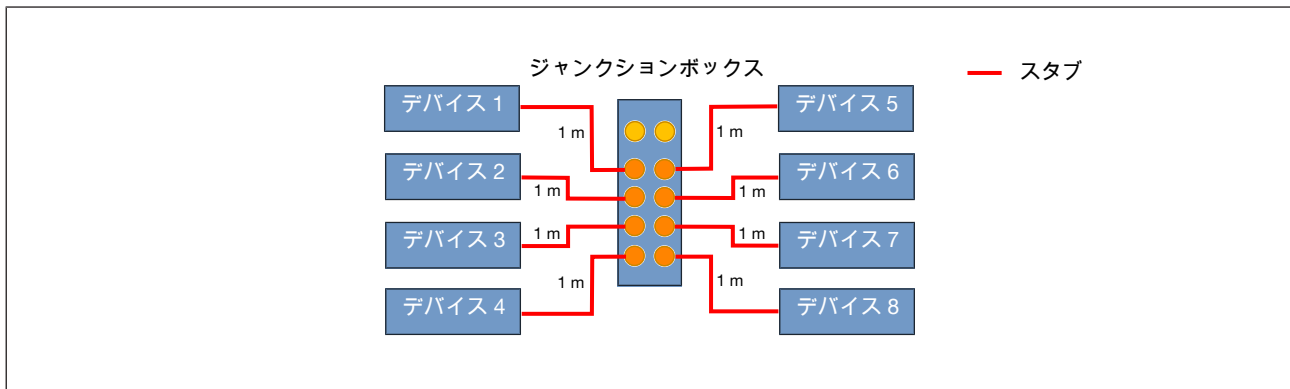


図 14: ジャンクションボックス付きネットワーク

6.1.2 Yコネクタ付きネットワーク

スタブラインのないYコネクタを備えたネットワーク (デバイスのM12コネクタに直接接続されている)

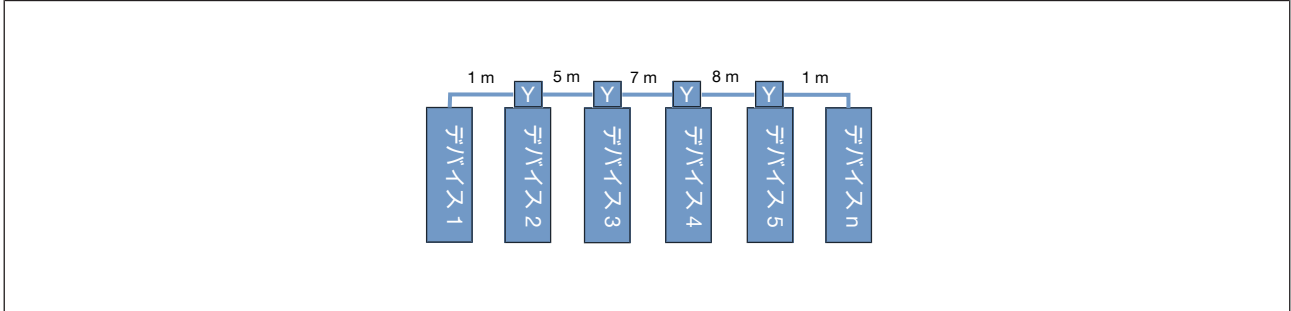


図 15: スタブラインのないYコネクタを備えたネットワーク

Yコネクタとスタブラインを備えたネットワーク

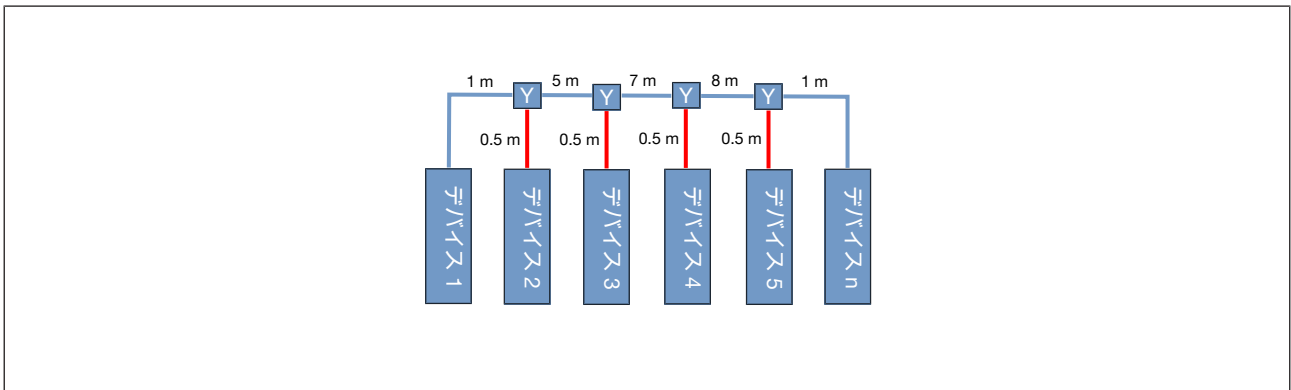


図 16: Yコネクタとスタブラインを備えたネットワーク

6.1.3 混合ネットワーク

混合ネットワークでは、ケーブルの全長を示すことが重要です。これには、すべてのメインラインとスタブラインの長さが含まれます。

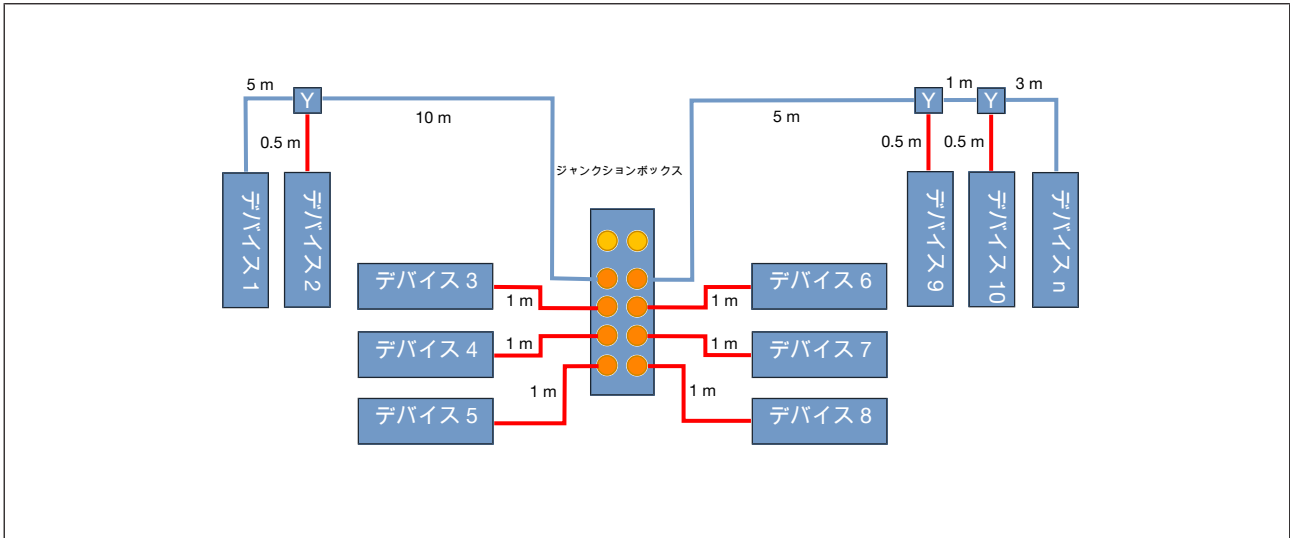


図 17: 混合ネットワーク

7 技術的ノウハウ

7.1 終端抵抗

終端抵抗はメインラインの両側にあります。CAN-HIGHとCAN-LOWの間のインピーダンスは約60Ωです。

例外：スタブラインが長い大規模なネットワークでは、2つのデバイス間の最長距離を見積もる必要があります。また、複数のパッシブジャンクションボックスで構成されるネットワークで最長の距離を選択することをお勧めします。

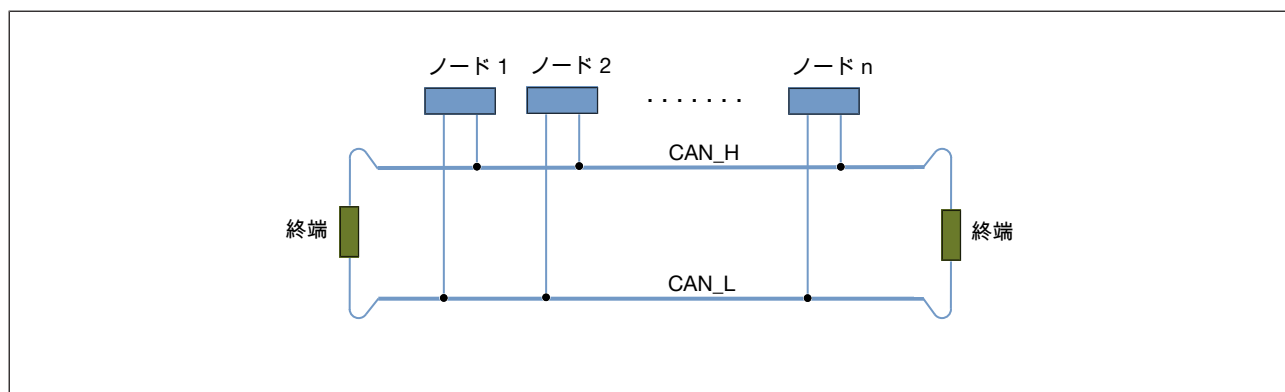


図 18: 終端抵抗

7.2 診断のための接続

診断用に無料の接続を提供することをお勧めします。ジャンクションボックスのポートまたはネットワーク内の追加のYコネクタを使用できます。このアクセスは、büSスティックとBürkertコミュニケーターソフトウェアを使用した高速診断にとって重要です。

さらに、外部ツールを使用した測定にも使用できます。例えば GEMAC CANBUSテスター 2。この場合、両端の測定接続をお勧めします。

8 詳細なプロジェクト計画 2

8.1 完了 - フロアプラン

付属品、ケーブルの長さ、トポロジ、ジャンクションボックス、Yコネクタ、終端抵抗、および診断ポートを使用したケーブル配線計画を作成する必要があります。

8.1.1 ジャンクションボックス付きネットワーク

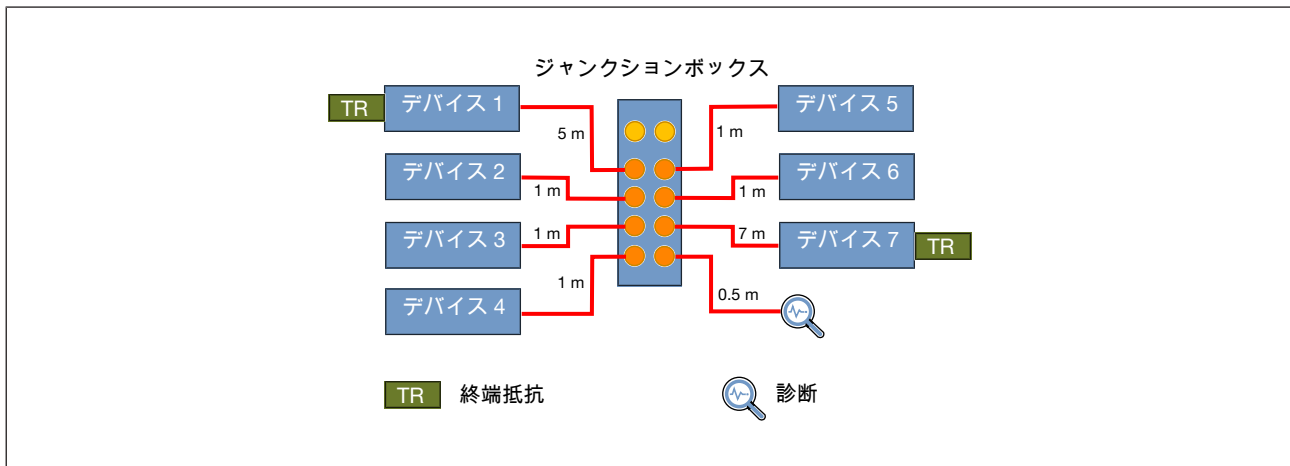


図 19: ジャンクションボックス付きネットワーク

パッシブジャンクションボックスを備えたネットワークでは、終端抵抗は相互に最も長い距離でデバイスに接続されます。

8.1.2 Yコネクタ付きネットワーク

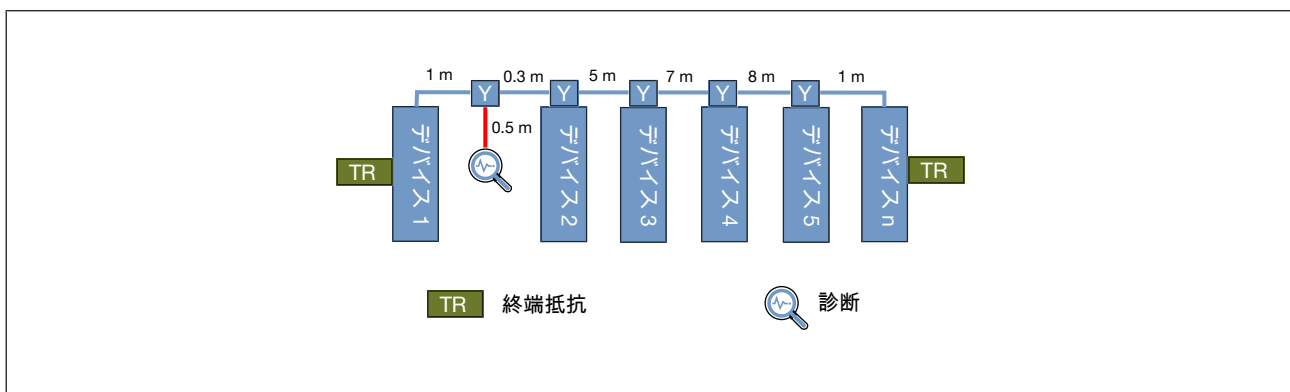


図 20: Yコネクタ付きネットワーク

スタブラインのないネットワーク。Yコネクタはデバイスに直接、接続されています。

8.1.3 混合ネットワーク

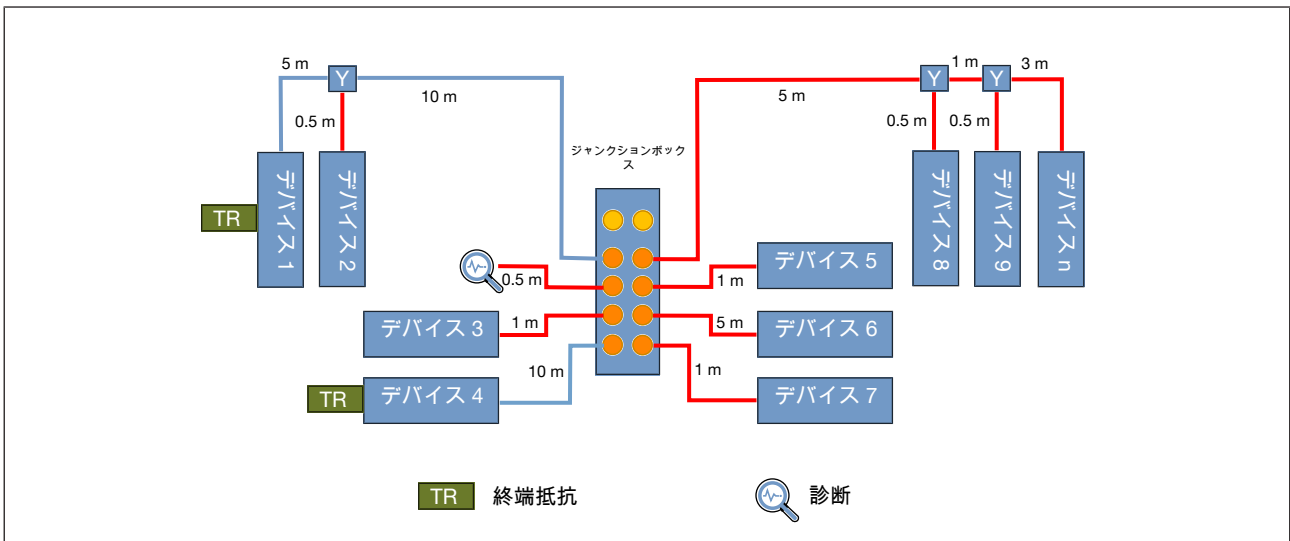


図 21: 混合ネットワーク

良好な信号品質を得るには、ネットワーク全体で2つのデバイス間の最長距離を決定することが重要です。これらのデバイスの近くに終端抵抗を配置します。これは、信号の反射を減らすのに役立ちます。スタブラインの最大長を超えないようにしてください。

9 ネットワーク電源

9.1 パワーセグメント

ネットワーク内のすべてのデバイスの全体的な消費電力を計算します。最大負荷が100 Wのパワーセグメントを構築します。これはM12コネクタ (Aコード) を指します。このコンポーネントの電流制限は約 4 Aです。

9.1.1 1つのパワーセグメント

電源が1つあるネットワークでは、全体の消費電力は100 Wに制限されます。

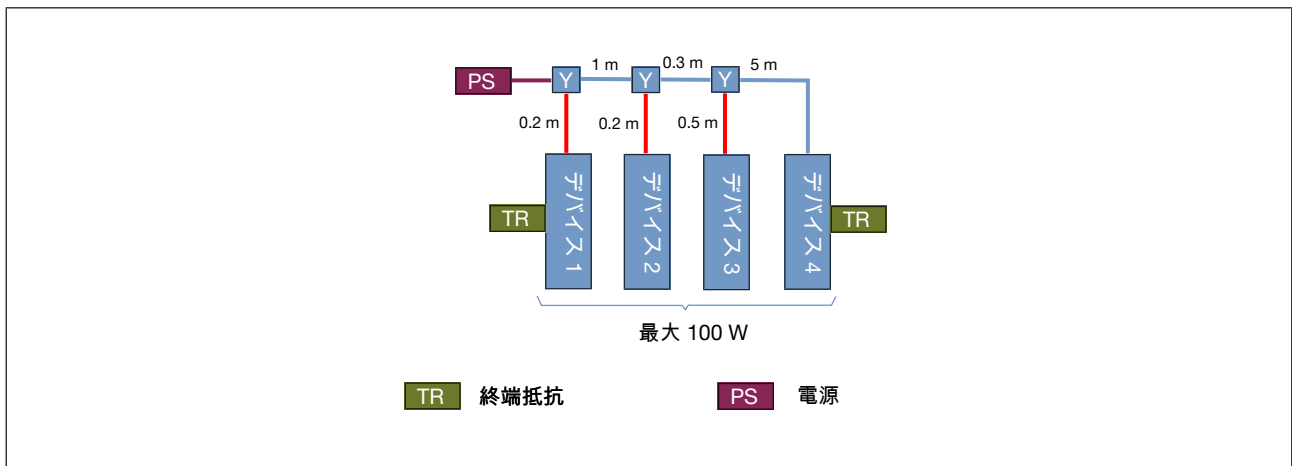


図 22: 1つのパワーセグメント

9.1.2 追加の電源

消費電力を増やすには、追加の電源と動力分割用Yコネクタを使用して、2番目の電源からの電力を利用します。

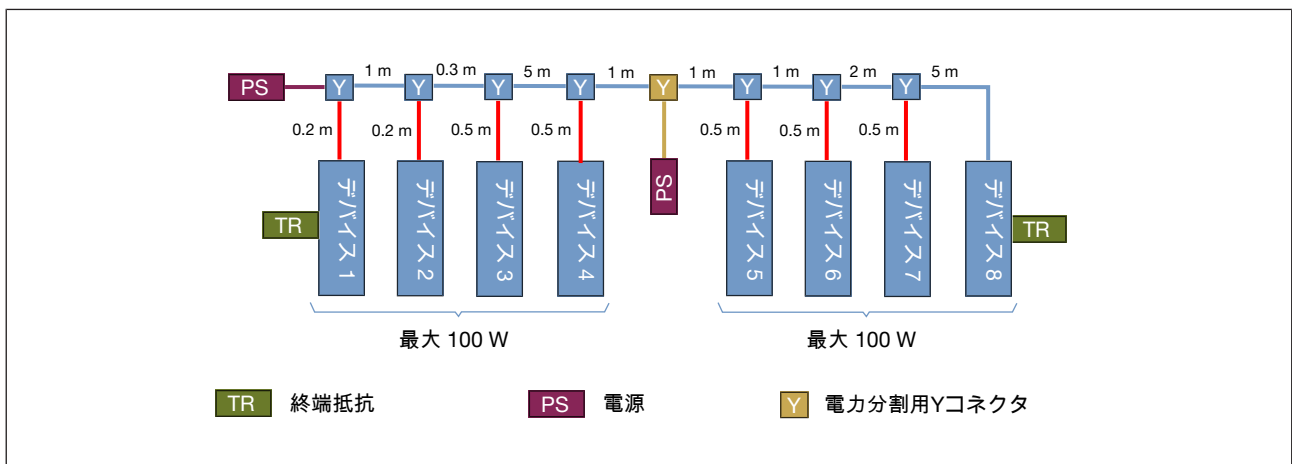


図 23: 追加の電源

9.2 経験則

経験則では、1メートルあたり1Wの負荷では、1 mVの電圧降下が発生します。5 Vの最大電圧降下が許容されます。一部のデバイスは、供給電圧が19 V未満になるとシャットダウンします。したがって、詳細については、それぞれのデータシートを参照してください。

10 詳細なプロジェクト計画 3

10.1 ケーブル配線計画

大まかなケーブル配線計画、トポロジー、ケーブル配線ルール (表)。

電源 (電力<100 W) を負荷の近くに配置します。

Yコネクタ、パッシブジャンクションボックス、外部電源、ガルバニック絶縁スイッチモード電源 (ULクラス 2として認識)。

10.1.1 ジャンクションボックス付きネットワーク

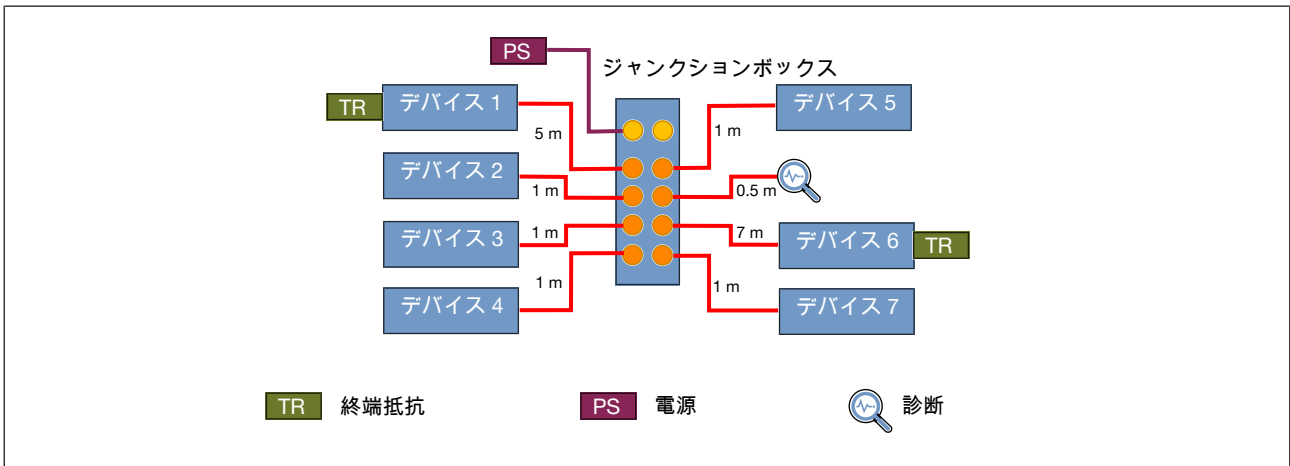


図 24: ジャンクションボックス付きネットワーク

10.1.2 Yコネクタ付きネットワーク

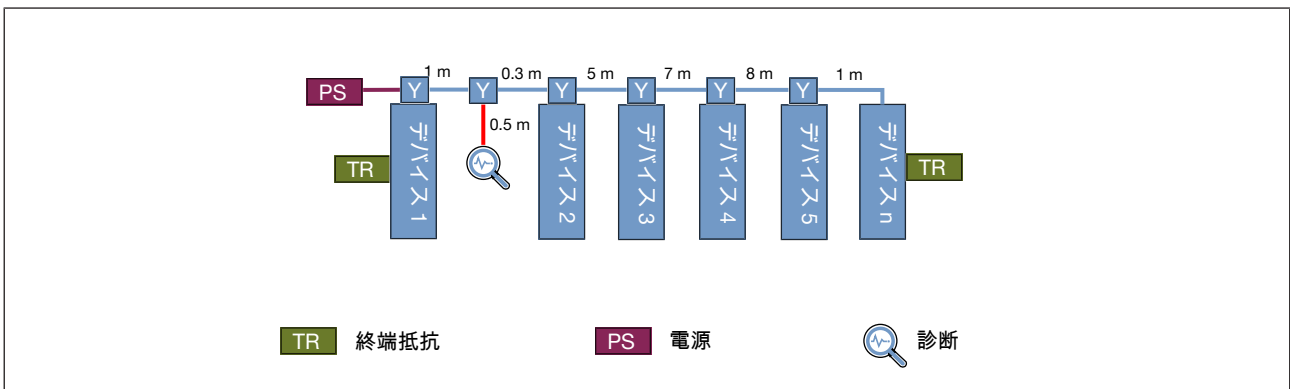


図 25: Yコネクタ付きネットワーク

10.1.3 混合ネットワーク

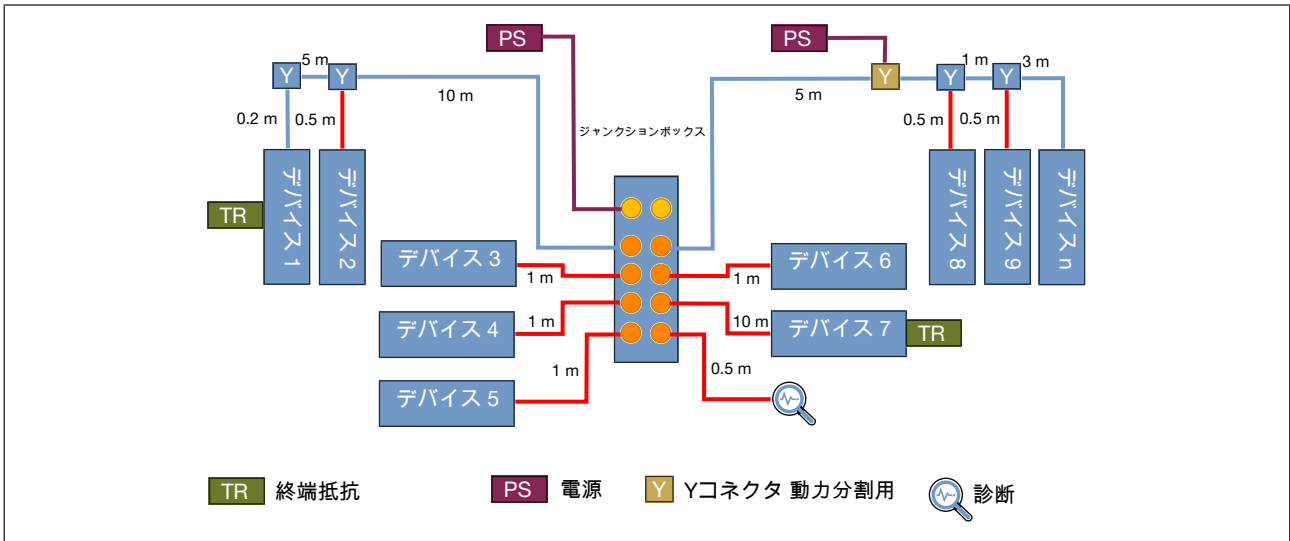


図 26: 混合ネットワーク

11 ベストプラクティスの説明

11.1 終端抵抗

終端抵抗はメインラインの両側にあります。各抵抗器の抵抗は約120Ωです。したがって、両端に終端抵抗があるネットワークのインピーダンスは60Ωです。抵抗器は、オスまたはメスのM12コネクタとして利用できます。さらに、ME43およびバルブマニフォールドタイプ8652用のチップ抵抗器が利用可能です。

11.2 信号反射

ネットワークでの信号反射には、複数の理由がある可能性があります。これは、デバイスの数、ポーレート、プロセスデータの量、終端抵抗の位置、および測定ポートの位置によって異なります。

終端抵抗の位置が正しく選択されていないと、大量の信号反射が発生します。

11.3 パッシブジャンクションボックス

パッシブジャンクションボックスは、互いに近接するデバイスの配布に使用されます。パッシブジャンクションボックスを備えたネットワークでは、2つのデバイス間の最長距離を決定し、そこに終端抵抗を配置することが重要です。この場合、これらの抵抗をメインラインに配置することはお勧めしません。

11.4 診断ポート

büSネットワークでは、1つの診断ポートを1つのプラントに配置する必要があります。これは、Bürkertコミュニケーターまたはサードパーティツールを使用した高速アクセスに使用されます。たとえば、GEMAC CANバステスター 2。

11.5 ポーレート

すべてのBürkertデバイスのデフォルトのポーレートは500 kbit/sです。測定結果が悪い場合は、ポーレートを250 kbit/sまたは125 kbit/sに下げることができます。したがって、より長いケーブルをネットワークで使用できます。

ポーレートが低速の通信速度に低下すると、ファームウェアアップデートの合計時間が長くなることに注意してください。

11.6 büSスティック

büSスティックはUSBからCANへのコンバーターであり、Bürkertコミュニケーターを使用してラップトップ/PCに接続されます。これは、デバイスの診断、起動、およびパラメーター化に使用されます。

11.7 スタブライン

ネットワーク全体のスタブラインの全長を可能な限り短くする必要があります。1メートルのスタブラインが信号品質の低下に与える影響を、パーセンテージで正確に計算することは不可能です。

11.8 バスの負荷

最大バス負荷は40%です。デバイスの特定のバス負荷は、通信データシートに指定されています。バスの総負荷を計算するには、すべてのデバイスの通信データシートの値を合計します。

11.9 消費電力

計画のできるだけ早い段階で、デバイスの消費電力を考慮することが重要です。ネットワークの総消費電力に関する情報を使用して、付属品と電源の数を計画できます。

さらに、デバイスの許容電圧リップルを考慮する必要があります。直接アクセスできるデバイスの場合、例えば MFC の場合、残留リップルを低くすることが重要です。センサーの場合、影響はそれほど重要ではありません。

11.10 接地電源

電源は使用しないでください。しかしガルバニック絶縁を確保することが重要です。そうしないと、ネットワーク全体に悪影響を与える可能性のある巨大なループが発生する可能性があります。

12 最大のネットワーク拡張を備えたBÜSネットワーク

さまざまなデバイス、ケーブル長、ポーレート、およびトポロジを備えたネットワークがテストされます。ここに示されているネットワークは、可能なことの例としてのみ機能するものであり、独自のセットアップの参照ポイントとして意図されています。制限に近い、またはそれを超える大規模なネットワークの場合、ネットワークの品質を確認することは常に理にかなっています。

12.1 ライントポロジ

ボーレート500 kbit/s、250 kbit/s、および125 kbit/sの場合、最大ケーブル長とデバイスの最大数が決定されています。

12.1.1 500 kbit/s

büSネットワーク全体の通信は、最大84のデバイスと1つのbüSスティックで機能しました。ケーブルの全長は75メートルでした。

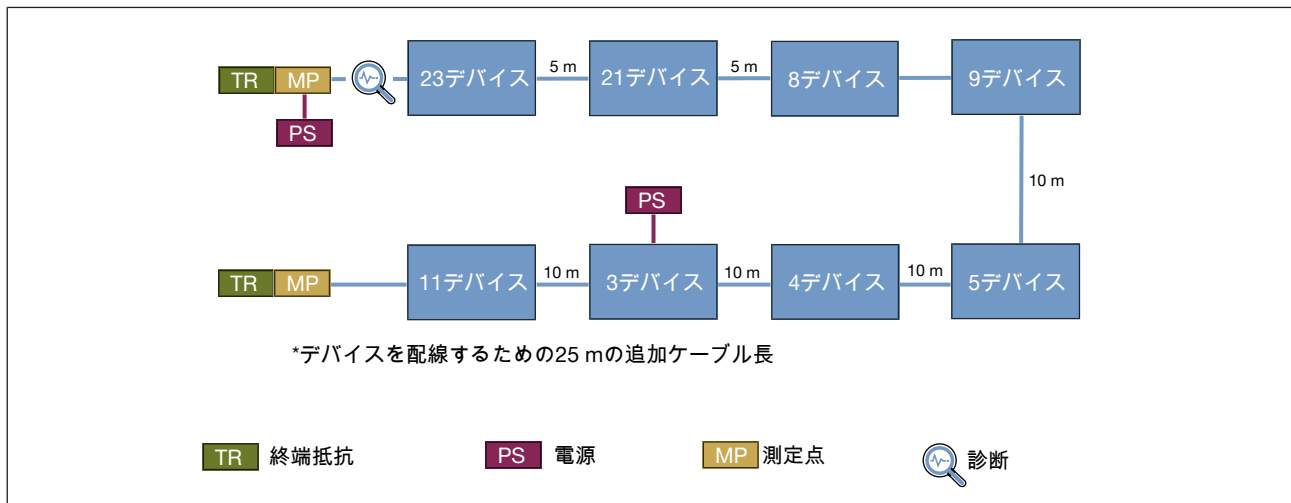


図 27: 500 kbit/s、84デバイス、ケーブル長75 m

最大ケーブル長100メートルの測定は、44のデバイスと1つのbüSスティックで可能でした。CANopen仕様では、100メートルの長さが制限として定義されています。

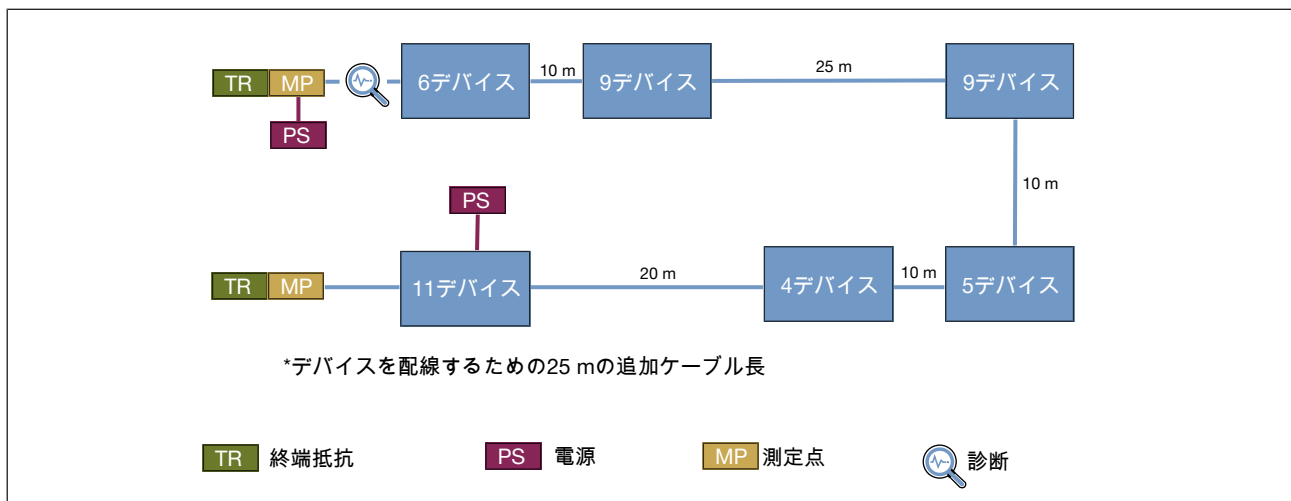


図 28: 500 kbit/s、44デバイス、ケーブル長100 m

12.1.2 250 kbit/s

ネットワークは84のデバイスと175メートルの総ケーブル長でテストされ、エラーなしで動作しました。

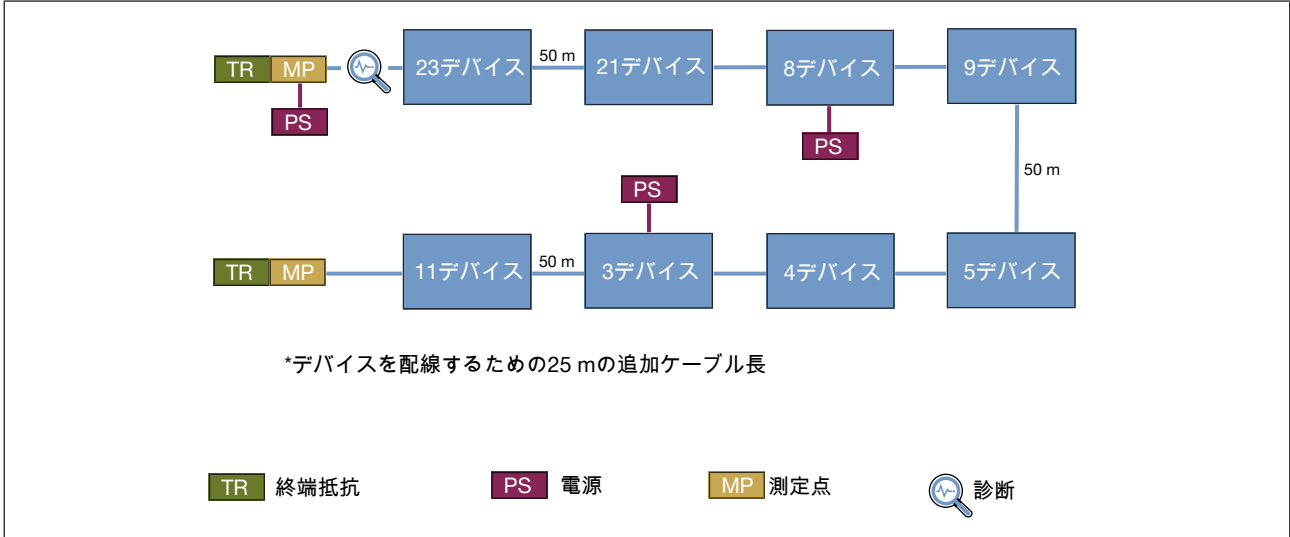


図 29: 250 kbit/s、84デバイス、ケーブル長175 m

システムセットアップは、41 büSデバイスと1 büSスティックで構成され、ケーブルの全長は最大250メートルと定義されています。

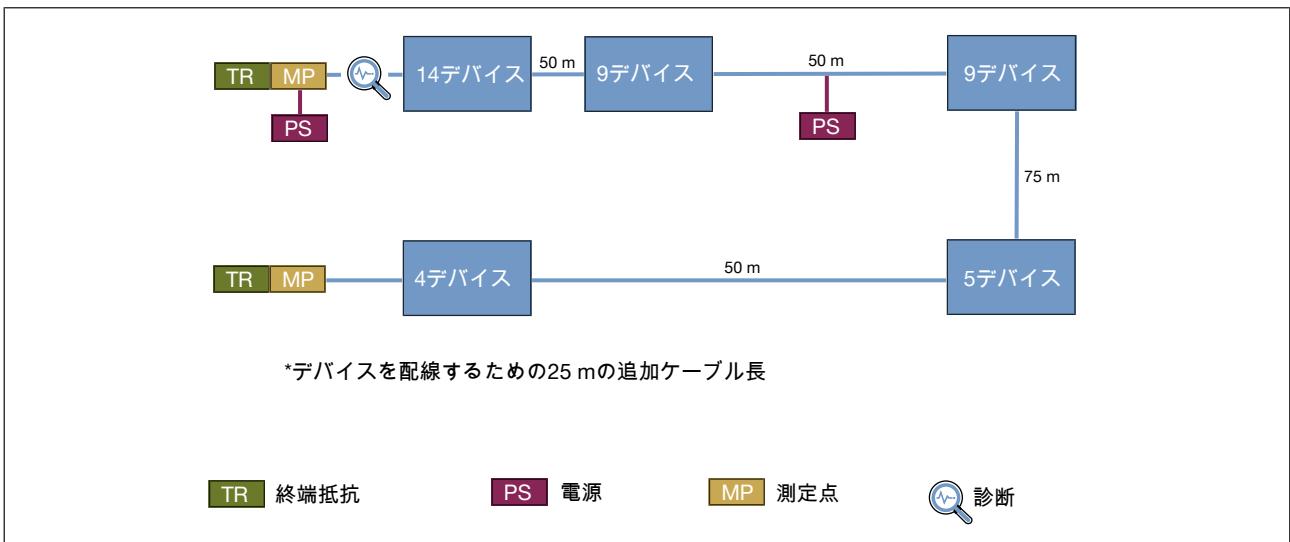


図 30: 250 kbit/s、41デバイス、ケーブル長250 m

12.1.3 125 kbit/s

ネットワークのケーブルの全長は475メートルで、84のデバイスと1つのbüSスティックがあります。

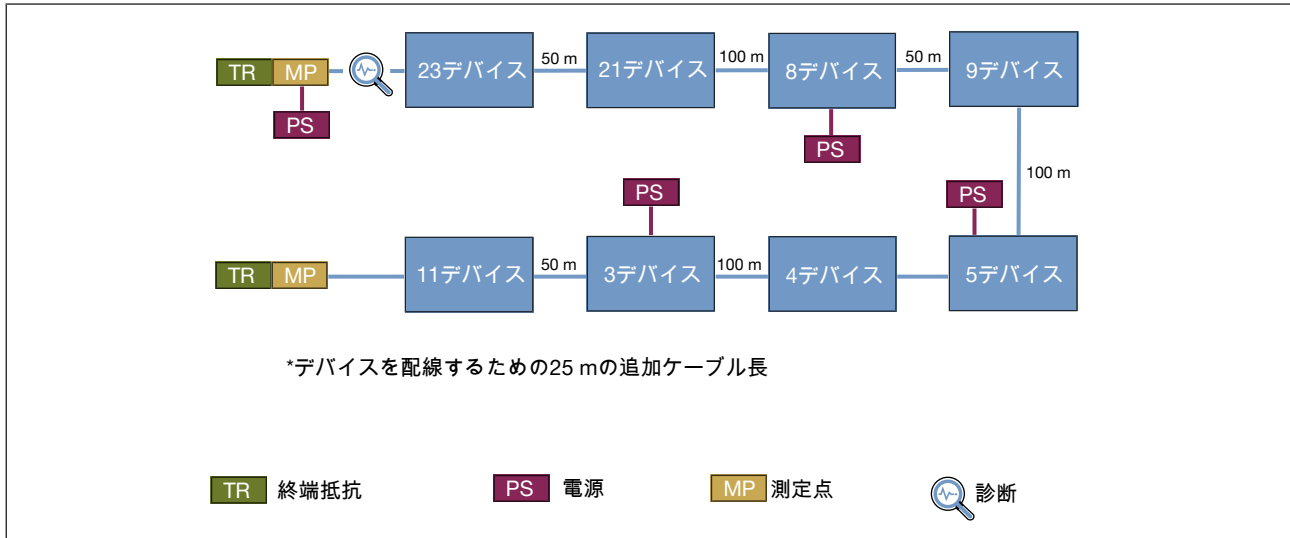


図 31: 125 kbit/s、84デバイス、ケーブル長475 m

125 kbit/sの場合、ケーブルの全長が500メートルで最大53のデバイスを接続できます。

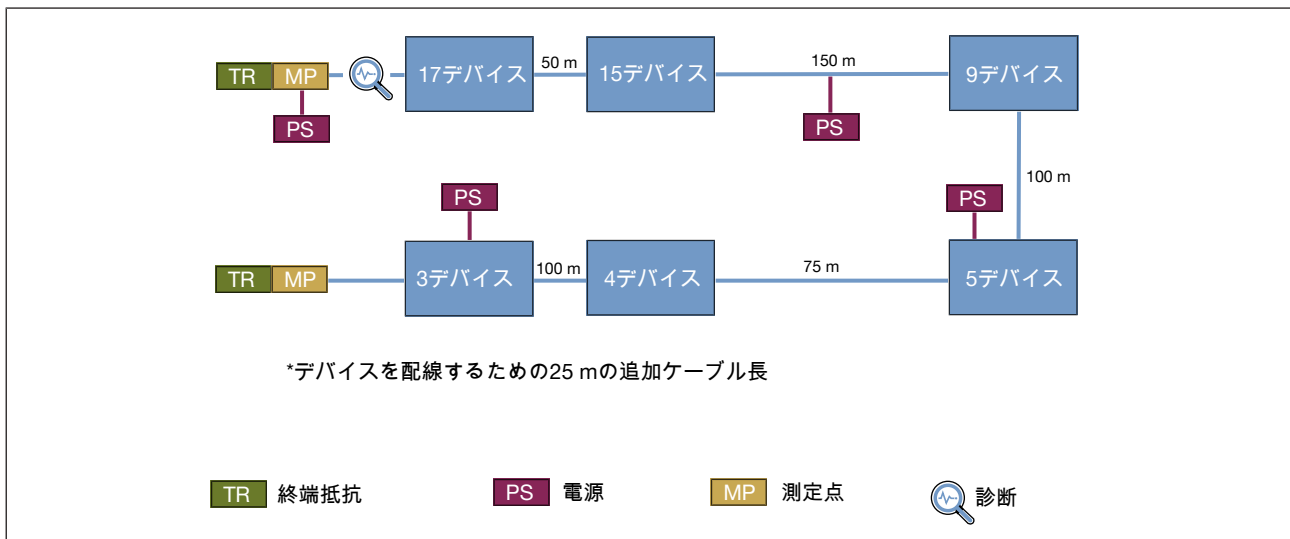


図 32: 125 kbit/s、53デバイス、ケーブル長500 m

12.2 ジャンクションボックスを備えたスタートポロジ

パッシブジャンクションボックスを使用する場合、すべてのケーブルはスタブラインです。ボーレートが500 kbit/sの場合、スタブラインの全長は25メートルが許可されます。各スタブラインの最大長は5メートルに制限されています。すべてのスタブラインの長さが同じである場合、終端抵抗の位置は関係ありません。

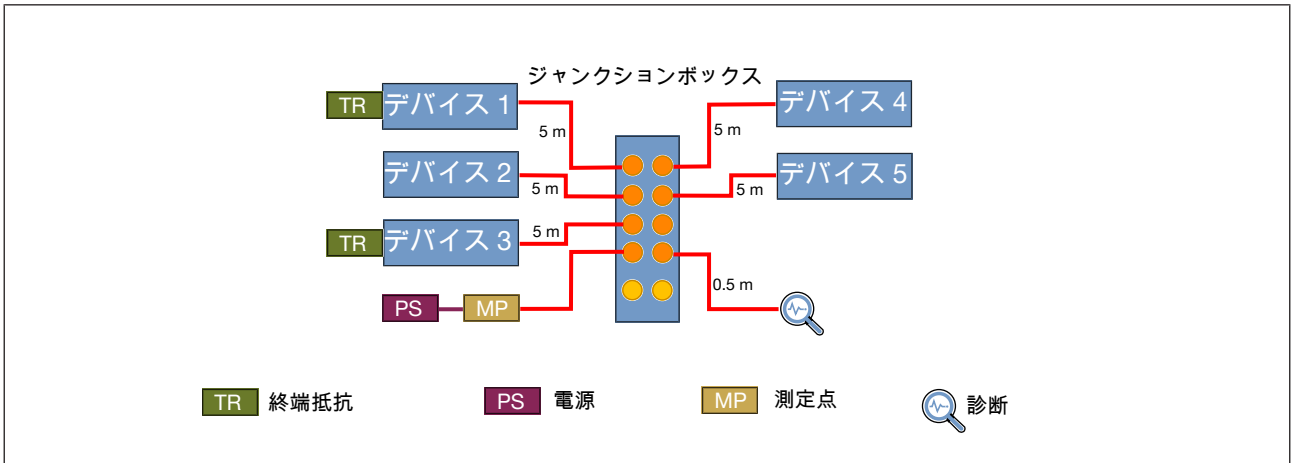


図 33: ジャンクションボックスを備えたスタートポロジ

12.3 ジャンクションボックスを備えたツリートポロジ

ツリートポロジでは、ネットワーク内の23のデバイスで94メートルのケーブルの全長が測定されました。スタブラインの長さは1〜10メートルの間で異なります。

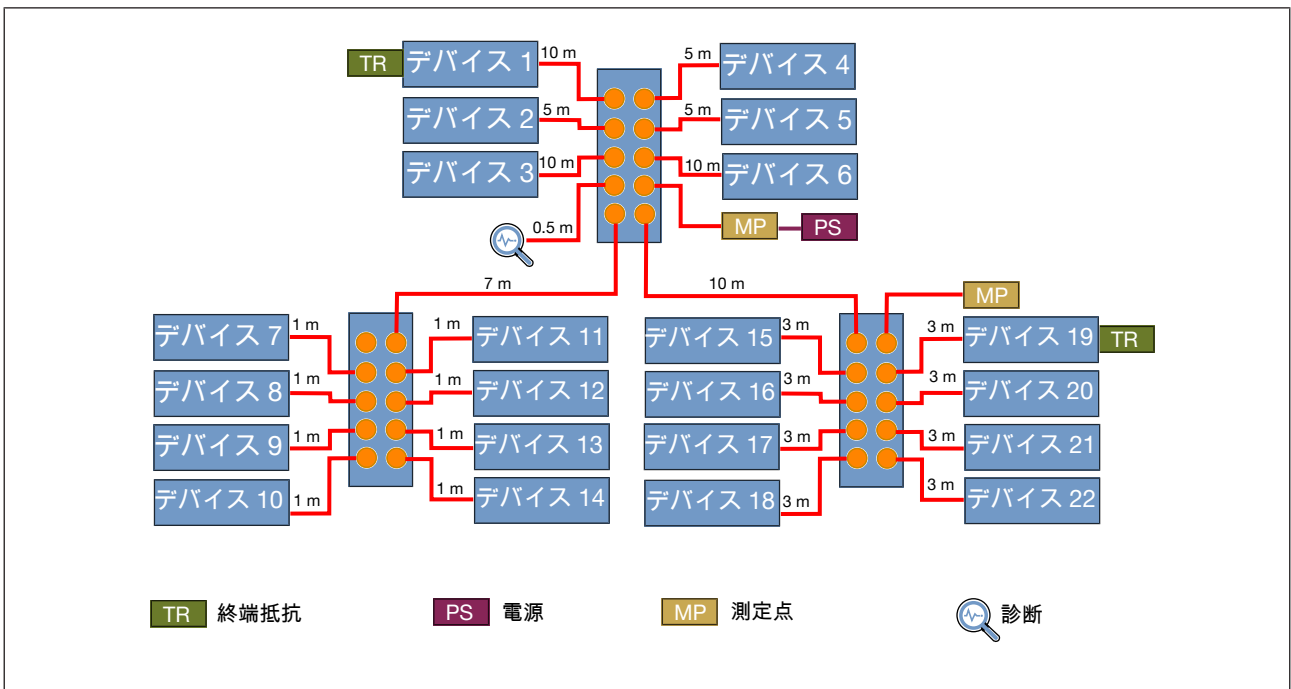


図 34: ジャンクションボックスを備えたツリートポロジ

13 トラブルシューティング

13.1 散発的な切断

詳細：

障害のあるネットワークでは、散発的な切断が発生する可能性があります。したがって、1つ以上のデバイスが数秒間消えることがあります。これは、問題が発生したことを示しています。

一般的な問題：

- 2つ以上または2つ未満の終端抵抗
- ケーブルの全長が長すぎます
- スタブラインの全長が長すぎます
- バスの負荷が高すぎます
- 小さめの電源

ソリューション：

- CAN-HighとCAN-Lowの間のインピーダンスの測定。インピーダンスは約60Ωである必要があります
- ケーブルの長さを短くする
- ボーレートを次に低い通信速度に下げます
- より多くの電源とYコネクタを使用してネットワークに電力セグメントを作成します

13.2 赤色のLED (故障)

詳細：

単一のデバイスまたはEDIPネットワーク全体のLEDが赤く点灯します。

一般的な問題：

- PLCへの誤った接続
- デバイスがクリティカル制限に達しました。例えば 電源が低すぎる
- EDIPパートナーがありません

ソリューション：

- PLCへのケーブル接続を確認し、デバイスの説明ファイルを使用してPLCを構成します
- PLCまたはBürkertコミュニケーターでデバイスのメッセージを確認してください
- パートナー名とマッピングを確認してください

13.3 デバイスのオレンジ色のLED (機能チェック)

詳細：

単一のデバイスまたはEDIPネットワーク全体のLEDがオレンジ色に点灯します。

一般的な問題：

- パートナーの割り当てが有効です
- PLCが「停止」しました
- シミュレーションが有効です
- 手動モード

ソリューション：

- デバイスがネットワーク内でパートナーを見つけるまで待ちます
- PLCを「実行」に設定します
- シミュレーションを無効にする
- デバイスを「自動」に設定します

13.4 デバイスの黄色のLED (仕様外)

詳細：

ネットワーク内の1つ以上のデバイスのLEDが黄色に点灯します。

一般的な問題：

- デバイスが内部制限に達しました。例えば温度
- ティーチ機能が必要です
- デバイスが設定値に到達できません

ソリューション：

- PLCまたはBürkertコミュニケーターで制限とメッセージを確認してください
- デバイスティーチ機能を開始します
- 媒体圧を確認してください

13.5 デバイスの青色のLED (メンテナンスが必要)

詳細：

ネットワーク内の1つ以上のデバイスのLEDが青色に点灯します。

一般的な問題：

- スイッチングサイクルカウンターの制限に達しました
- 構成プロバイダー/クライアントがありません
- 破損した較正曲線

ソリューション：

- スイッチングサイクルカウンターのリセットします
- 不明なデバイスを交換してください
- デバイスを再較正します

13.6 一部のデバイスを再起動する

LEDが最初に黄色に点灯し、次に赤または緑に変わる場合は、電源が安定した動作の限界に達したことを示しています。1つのデバイスがアクターをオンにすると、電圧降下が非常に大きいため、電力が制限を下回り、再起動が実行されます。

14 付属書

14.1 付属品 – büSスティックインターフェースセット

付属品 – büSスティックインターフェースセット	Bürkert注文番号
USB-büSインターフェースセット 1	00772426
USB-büSインターフェースセット 2	00772551

表 6: büSスティック

14.2 付属品 – コネクタ

付属品 – コネクタ	Bürkert注文番号
büSコネクタ、メス、M12	00772416
büSコネクタ、オス、M12	00772417
büSコネクタ、メスアングル、M12	00772418
büSコネクタ、オスアングル、M12	00772419
büS Yコネクタ、M12	00772420
büS Yコネクタ 電源分割用 M12	00772421
büSジェンダーチェンジャー	00772867
büS終端、オス、M12	00772424
büS終端、メス、M12	00772425
終端付き端子台 4ピン	00566066
終端チップ抵抗 ME43	00303833

表 7: コネクタ

14.3 付属品 – ケーブル (オープンリード)

付属品 – ケーブル (オープンリード)	Bürkert注文番号
büS接続ケーブル 0.7 m	00772626
büS接続ケーブル 1 m	00772409
büS接続ケーブル 3 m	00772410
büS接続ケーブル 5 m	00772411
büS接続ケーブル 10 m	00772412

付属品 – ケーブル (オープンリード)	Bürkert注文番号
büS接続ケーブル 50 m (ケーブルドラム)	00772413
büS接続ケーブル 100 m (ケーブルドラム)	00772414
büSサービスケーブル、 micro-USB-to-M12	00773254

表 8: ケーブル (オープンリード)

14.4 付属品 – 延長ケーブル

付属品 – 延長ケーブル	Bürkert注文番号
büS延長ケーブル 0.1 m	00772492
büS延長ケーブル 0.2 m	00772402
büS延長ケーブル 0.5m	00772403
büS延長ケーブル 1m	00772404
büS延長ケーブル 3 m	00772405
büS延長ケーブル 5 m	00772406
büS延長ケーブル 10 m	00772407
büS延長ケーブル 20 m	00772408

表 9: 延長ケーブル

14.5 付属品 – 電源

付属品 – 電源	Bürkert注文番号
電源、1 A、NECクラス 2	00772361
電源、2 A、NECクラス 2	00772362
電源、3.8 A、NECクラス 2	00772898
電源、10 A	00772698

表 10: 電源



Bürkertのホームページで利用可能なその他の付属品。

14.6 付属品 - 電源ケーブル

付属品 - 電源ケーブル (LコードタイプM12プラグからM12ソケット、4ピンへ)	Bürkert注文番号
電源ケーブル、Lコードタイプ、1 m	00775061
電源ケーブル、Lコードタイプ、3 m	00772403
電源ケーブル、Lコードタイプ、5 m	00772404
電源ケーブル、Lコードタイプ、10 m	00772405

表 11: 電源ケーブル



Bürkertのホームページで利用可能なその他の付属品。