

Type SE30 Ex

II 3 GD, Ex nA IIC T4 Gc and tc IIIC T135°C Dc IP6X approvals

II 3 GD, Ex nA IIC T4 Gc und tc IIIC T135°C Dc IP6X Zulassungen

Modes de protection II 3 GD, Ex nA IIC T4 Gc et tc IIIC T135°C Dc IP6X

Hall Effect flowmeter for potentially explosive atmospheres

Débitmètre à effet Hall pour atmosphères explosibles

Hall-Effekt-Durchfluss-Messgerät für explosionsgefährdete Bereiche

Supplement to the Operating Instructions

Supplément au manuel d'utilisation

Ergänzungsanleitung zur Bedienungsanleitung

We reserve the right to make technical changes without notice.
Sous réserve de modifications techniques.
Technische Änderungen vorbehalten.

© 2009-2017 - Bürkert SAS

Supplement 1703/04_EU-ML 00554035 ORIGINAL_FR

1 DIE ERGÄNZUNGSANLEITUNG

Die Ergänzungsanleitung ergänzt die Bedienungsanleitung des Durchfluss-Messgeräts Typ 8030. Es betrifft nur das Durchfluss-Messgerät SE30 Ex mit Bestellnummer 552353. Bewahren Sie die Ergänzungsanleitung so auf, dass es für jeden Benutzer zugänglich ist und jedem neuen Eigentümer des Geräts wieder zur Verfügung steht.

Die Ergänzungsanleitung enthält wichtige Informationen zur Sicherheit!

Das Nichtbeachten dieser Hinweise kann zu gefährlichen Situationen führen. Die Ergänzungsanleitung muss gelesen und verstanden werden.

- ▶ Die Ergänzungsanleitung sowie die Bedienungsanleitung des Durchfluss-Messgeräts Typ 8030 aufmerksam lesen.
- ▶ Insbesondere die Kapitel "Bestimmungsgemäße Verwendung", "Grundlegende Sicherheitshinweise" sowie das von INERIS ausgestellte Zertifikat über die EU-Baumusterprüfung einhalten.

1.1 Begriffsdefinition "Gerät"

Der in dieser Ergänzungsanleitung verwendete Begriff "Gerät" steht immer für das Durchfluss-Messgerät Typ SE30 Ex.

2 BESTIMMUNGSGEMÄSSE VERWENDUNG

Bei nicht bestimmungsgemäßem Einsatz dieses Geräts können Gefahren für Personen, Anlagen in der Umgebung und die Umwelt entstehen.

- ▶ Das Halleffekt-Durchfluss-Messgerät SE30 Ex ist für die Durchflussmessung neutraler oder leicht aggressiver Flüssigkeiten ohne Feststoffpartikel bestimmt. Es wurde zum Betrieb in einem explosionsgefährdetem Bereich des Typs II 3 GD, Temperaturklasse T4, entwickelt.
- ▶ Schützen Sie das Gerät vor elektromagnetischen Störungen, U.V.-Bestrahlung und bei Außenanwendung vor Witterungseinflüssen.
- ▶ Für den Einsatz sind die in den Vertragsdokumenten und den Bedienungsanleitungen spezifizierten zulässigen Daten, Betriebs- und Einsatzbedingungen zu beachten.
- ▶ Zum sicheren und problemlosen Einsatz des Geräts müssen Transport, Lagerung und Installation ordnungsgemäß erfolgen, außerdem müssen Betrieb und Wartung sorgfältig durchgeführt werden.
- ▶ Achten Sie immer darauf, dieses Gerät auf ordnungsgemäße Weise zu verwenden.

2.1 Ex-Zertifizierung

Die Ex-Zertifizierung ist gültig, solange das Gerät gemäß dieser Ergänzungsanleitung eingesetzt wird.

3 GRUNDLEGENDE SICHERHEITSHINWEISE

Außer den grundlegenden Sicherheitshinweisen, die in der Bedienungsanleitung des Durchfluss-Messgeräts Typ 8030 beschrieben sind, auch die folgenden Hinweise einhalten.



Explosionsgefahr aufgrund einer Ansammlung elektrostatischer Ladungen

- ▶ Sicherstellen, dass das Gerät keinem Luft- und Staubstrom ausgesetzt wird, der zu einer Ansammlung elektrostatischer Ladung führen könnte, wenn es in Zone 22 installiert ist.
- ▶ Das Gerät in einer leitenden Umhüllung installieren, wenn es in Zone 2 eingesetzt wird.



Gefahr durch explosionsgefährdete Bereiche

- ▶ Das Halleffekt-Durchfluss-Messgerät SE30 Ex im Betrieb weder demontieren noch deinstallieren.



Das Zertifikat über die EU-Baumusterprüfung 04 ATEX 3015 X ist im Internet verfügbar unter: www.buerkert.de

4 ALLGEMEINE HINWEISE

4.1 Kontakt

Sie können mit dem Hersteller des Geräts unter folgender Adresse Kontakt aufnehmen:

Bürkert SAS
Rue du Giessen
BP 21
F-67220 TRIEMBACH-AU-VAL

4.2 Gewährleistung

Voraussetzung für die Gewährleistung ist der bestimmungsgemäße Gebrauch des Geräts unter Beachtung der in dieser Ergänzungsanleitung spezifizierten Einsatzbedingungen.

4.3 Zertifizierung

Das Zertifikat über die EU-Baumusterprüfung 04 ATEX 3015X und ihren Anhängen 04 ATEX 3015 X/01 und 04 ATEX 3015 X/02 wurde von der folgenden Einrichtung ausgestellt:

INERIS
Parc technologique Alata
BP 2
F-60550 VERNEUIL EN HALATTE

5 BESCHREIBUNG

5.1 Vorgesehener Einsatzbereich

Das Halleffekt-Durchfluss-Messgerät SE30 Ex ist für die Durchflussmessung neutraler oder leicht aggressiver Flüssigkeiten ohne Feststoffpartikel bestimmt. Es wurde zum Betrieb in einem explosionsgefährdetem Bereich des Typs II 3 GD, Temperaturklasse T4, entwickelt.

5.2 Beschreibung des Typschilds

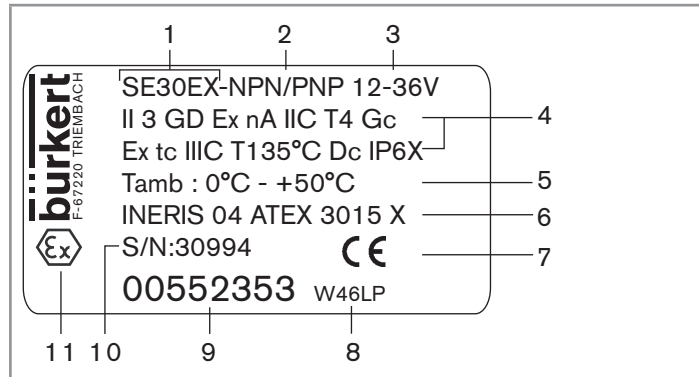


Bild 1: Typenschild des Halleffekt-Durchfluss-Messgeräts SE30 Ex

1. Typ des Geräts
2. Ausgangstyp
3. Betriebsspannung
4. Eigenschaften der ATEX-Klassifizierung

5. Zulässiger Einsatztemperaturbereich hinsichtlich der Sicherheit
6. Zertifizierungsstelle und ATEX-Nummer
7. Konformitäts-Logo
8. Herstellungscode
9. Bestellnummer
10. Seriennummer
11. Konformitäts-Logo

6 TECHNISCHE DATEN



Explosionsgefahr

- Die auf dem Typschild angegebenen Angaben einhalten.

6.1 Betriebsbedingungen

Umgebungstemperatur	0 bis +50 °C
Luftfeuchtigkeit	< 85%, nicht kondensierend

6.2 Einhaltung von Normen und Richtlinien

Die angewandten Normen, mit denen die Konformität mit den EU-Richtlinien nachgewiesen wird, sind in der EU-Baumusterprübscheinigung und/oder der EU-Konformitätserklärung nachzulesen (wenn anwendbar).

Dieses Gerät, das in explosionsgefährdeten Bereichen der Zone 2 oder der Zone 22 einsetzbar ist, entspricht den Anforderungen der Richtlinie ATEX 2014/34/UE für die Kategorie 3.

Dieses Gerät, das in explosionsgefährdeten Bereichen der Zone 2 oder der Zone 22 einsetzbar ist, entspricht den Anforderungen der folgenden Normen:

- Gas: EN 60079-0, EN 60079-15
- Staub: EN 60079-31

6.3 Mechanische Daten

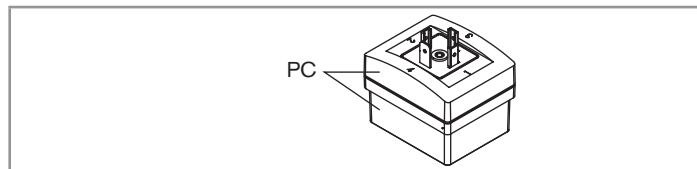


Bild 2: Werkstoffe, die mit der umgebenden Luft in Kontakt stehen

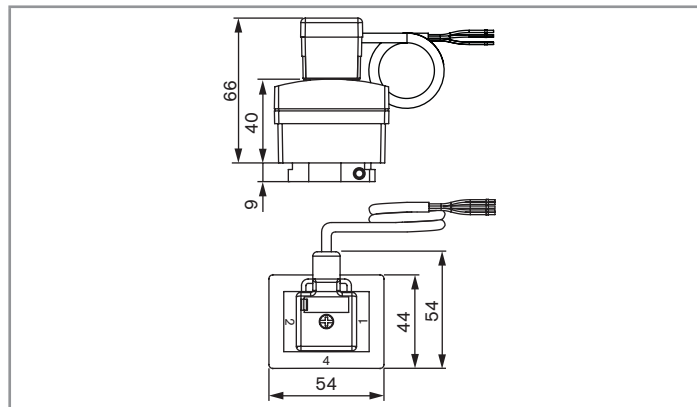


Bild 3: Abmessungen des Geräts mit einer als Zubehör verfügbaren Buchse Typ 2513

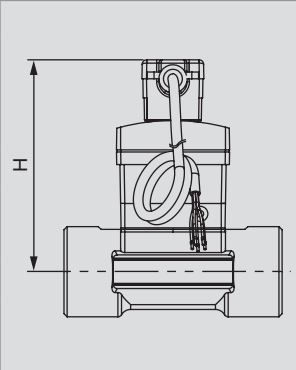
	DN (mm)	H (mm)
	06	96
	08	96
	15	101
	20	98
	25	98
	32	102
	40	106
	50	112
65	112	

Bild 4: Abmessung H des Geräts mit einer als Zubehör verfügbaren Buchse Typ 2513, und auf ein Fitting S030 montiert

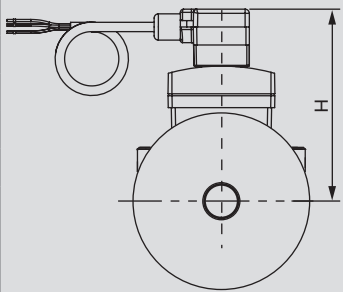
	DN (mm)	H (mm)
	15 ¹⁾	101
	25	116
	40	133
	50	151
¹⁾ Nur Ausführung mit Innengewinde-Anschlüssen		

Bild 5: Abmessung H des Geräts mit einer als Zubehör verfügbaren Buchse Typ 2513, und auf ein Fitting S070 montiert

6.4 Elektrische Daten

Versorgungsspannung	U. 12-36 VDC, gefiltert und geregelt
Eigenverbrauch (ohne Last)	$I_{max.} \leq 30 \text{ mA}$
Schutz gegen Verpolung	ja
Schutz vor Spannungsspitzen	ja
Schutz vor Kurzschluss	ja
Transistor-Ausgänge	1 x NPN und 1 x PNP, $I_{max.} < 100 \text{ mA}$, Frequenz 0 bis 300 Hz mit Taktverhältnis 1/2

7 ZUSAMMENBAU UND FLUIDISCHE INSTALLATION

→ Die fluidische Installation sowie den Zusammenbau gemäß den Hinweisen der mit dem Gerät gelieferten Bedienungsanleitung des Typs 8030.

8 VERKABELUNG



GEFAHR!

Verletzungsgefahr durch Stromschlag!

- Die Buchse immer einstecken und die Schraube der Buchse festziehen.



Um die Dichtheit des Geräts zu gewährleisten, eine verkabelte Buchse einstecken.

Der elektrische Anschluss des Durchfluss-Messgeräts Typ SE30Ex erfolgt über einen 4 poligen Gerätestecker.

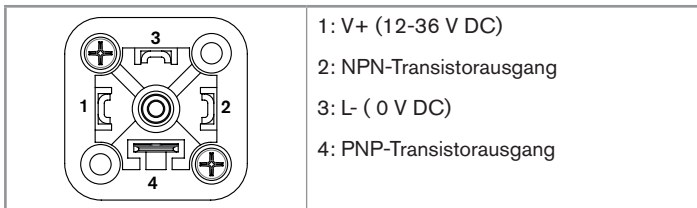


Bild 6: Steckerbelegung des Gerätesteckers

Für den Anschluss ist eine am Kabel angespritzte Buchse Typ 2513 als Zubehör verfügbar. Siehe Kap. ["9 Zubehör"](#).

Pin der als Zubehör verfügbaren Buchse Typ 2513	Farbe der Ader (Signal)
1	weiß (12-36 V DC)
2	braun (NPN-Transistorausgang)
3	grün (0 V DC)
4	gelb (PNP-Transistorausgang)

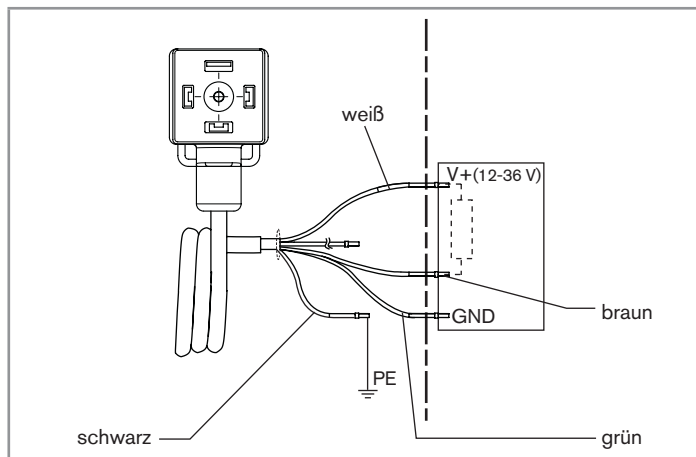


Bild 7: NPN-Anschluss des Geräts mit als Zubehör verfügbaren Buchse Typ 2513

Typ SE30 EX
Zubehör

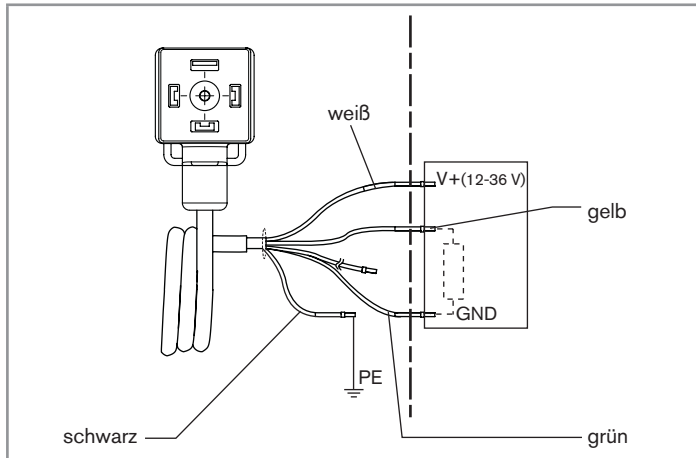


Bild 8: PNP-Anschluss des Geräts mit als Zubehör verfügbaren Buchse Typ 2513

9 ZUBEHÖR

Zubehör	Bestellnummer
Buchse Typ 2513, 4 Pin, am Kabel angespritzt (5 m), Dichtung aus NBR	565558
Buchse Typ 2513, 4 Pin, am Kabel angespritzt (12 m), Dichtung aus NBR	565559

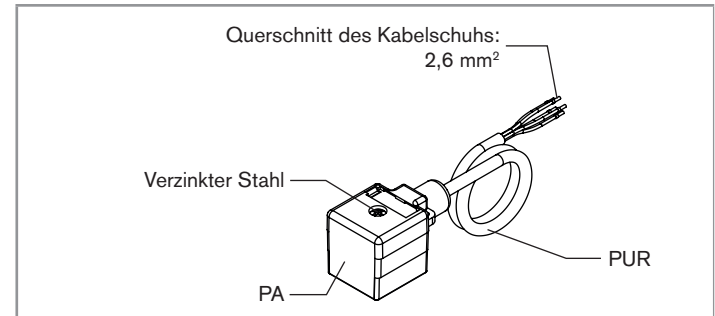


Bild 9: Buchse Typ 2513 als Zubehör verfügbar

10 WARTUNG, FEHLERBEHEBUNG

10.1 Sicherheitshinweise

Außer den grundlegenden Sicherheitshinweisen, die in der Bedienungsanleitung des Durchfluss-Messgeräts Typ 8030 beschrieben sind, auch die folgenden Hinweise einhalten.



Gefahr durch explosionsgefährdete Bereiche

- ▶ Das Halleffekt-Durchfluss-Messgerät SE30 Ex im Betrieb weder demontieren noch deinstallieren.
- ▶ Die Oberfläche des Geräts mit einem feuchten Lappen reinigen, ohne zu reiben.

10.2 Fehlerbehebung

Bei einem elektrischen Ausfall das Gerät an die folgende Anschrift zurücksenden:

BÜRKERT S.A.S
BP 21
F-67220 TRIEMBACH-AU-VAL

11 LAGERUNG

HINWEIS!

Falsche Lagerung kann Schäden am Gerät verursachen!

- ▶ Lagern Sie das Gerät trocken und staubfrei!
- ▶ Lagertemperatur: 0 bis +50 °C.

www.burkert.com