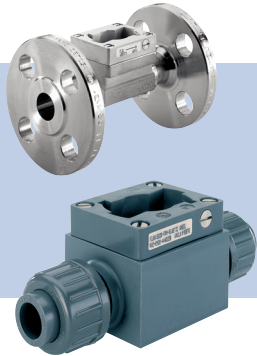


Typ S030

INLINE-Fitting



Bedienungsanleitung

Deutsch

We reserve the right to make technical changes without notice.
Technische Änderungen vorbehalten.
Sous réserve de modifications techniques.

www.burkert.com

© Bürkert SAS 2010-2018
Operating Instructions 1811/04_EU-ML 00563875 ORIGINAL_FR

MAN 1000305333 DE Version: D Status: RL (released | freigegeben) printed: 20.11.2018

1. DIE BEDIENUNGSANLEITUNG	4
2. BESTIMMUNGSGEMÄSSER GEBRAUCH	6
3. GRUNDLEGENDE SICHERHEITSHINWEISE.....	7
4. ALLGEMEINE HINWEISE.....	10
5. MESSPRINZIP	10
6. TECHNISCHE DATEN	11
7. INSTALLATION	23
8. WARTUNG.....	33
9. ERSATZTEILE UND ZUBEHÖR.....	35
10. VERPACKUNG, TRANSPORT.....	42
11. LAGERUNG.....	43
12. ENTSORGUNG	44



Wir bieten Ihnen die Inbetriebnahme unserer Produkte durch unsere Servicetechniker direkt am Einsatzort an.

Kontaktieren Sie uns:

Deutschland Tel.: +49 (0) 7940 / 10-110

Österreich Tel.: +43 (0) 1 894 1333

Schweiz Tel.: +41 (41) 758 6666

BürkertPlus

Exzellenter Rundum-Service für Ihre Anlage

Als kompetenter Ansprechpartner für komplexe Systemlösungen und innovative Produkte bietet Ihnen Bürkert neben dem Engineering auch ein umfassendes Serviceangebot, das Sie den kompletten Produktlebenszyklus lang begleitet – den BürkertPlus Rundum-Service für Ihre Anlage.



SCHULUNG



STÖRFALL-
BESEITIGUNG



INBETRIEB-
NAHME



WARTUNG



ANLAGEN-
MODERNISIERUNG

Email: technik@burkert.com

Internet: www.buerkert.de/buerkertplus

1. DIE BEDIENUNGSANLEITUNG

Die Bedienungsanleitung beschreibt den gesamten Lebenszyklus des Produkts. Bewahren Sie diese Anleitung so auf, dass sie für jeden Benutzer zugänglich ist und jedem neuen Eigentümer des Produkts wieder zur Verfügung steht.

Wichtige Informationen zur Sicherheit!

Lesen Sie die Bedienungsanleitung sorgfältig durch. Beachten Sie vor allem die Kapitel 3. Grundlegende Sicherheitshinweise und 2. Bestimmungsgemässer Gebrauch.

- ▶ Die Bedienungsanleitung muss gelesen und verstanden werden.

Darstellungsmittel



GEFAHR

Warnt vor einer unmittelbaren Gefahr!

- ▶ Bei Nichteinhaltung sind Tod oder schwere Verletzungen die Folge.



WARNUNG

Warnt vor einer möglicherweise gefährlichen Situation!

- ▶ Bei Nichteinhaltung drohen schwere Verletzungen oder Tod.

4

deutsch

2. BESTIMMUNGSGEMÄSSER GEBRAUCH

Bei nicht bestimmungsgemäßem Einsatz dieses Fittings können Gefahren für Personen, Anlagen in der Umgebung und die Umwelt entstehen.

Mit dem Fitting S030 kann aufgrund des integrierten Flügelrads der Durchfluss sauberer Flüssigkeiten gemessen werden. Das Fitting S030 kann mit Durchfluss-Transmittern oder Durchfluss-Anzeigen verbunden werden, die mit einem Bajonett-Anschlussystem ausgestattet sind.

- ▶ Das Produkt nur in Verbindung mit von Bürkert empfohlenen oder zugelassenen Geräten oder Komponenten verwenden.
- ▶ Für den Einsatz sind die in den Vertragsdokumenten, in der Bedienungsanleitung und in der Bedienungsanleitung des eingesteckten Geräts spezifizierten zulässigen Daten, Betriebs- und Einsatzbedingungen zu beachten.
- ▶ Auf sachgerechte Lagerung, Transport, Installation und Bedienung des Produkts achten.
- ▶ Das Produkt nur in einwandfreiem Zustand betreiben.
- ▶ Das Produkt nur bestimmungsgemäß einsetzen.

6

deutsch



VORSICHT

Warnt vor einer möglichen Gefährdung!

- ▶ Nichtbeachtung kann mittelschwere oder leichte Verletzungen zu Folge haben.

ACHTUNG

Warnt vor Sachschäden!



bezeichnet wichtige Zusatzinformationen, Tipps und Empfehlungen.



verweist auf Informationen in dieser Bedienungsanleitung oder in anderen Dokumentationen.

- ▶ Markiert eine Anweisung zur Vermeidung einer Gefahr.
- markiert einen Arbeitsschritt, den Sie ausführen müssen.

Begriffsdefinition Produkt

Der in dieser Anleitung verwendete Begriff "Produkt" steht immer für das Fitting Typ S030.

5

deutsch

3. GRUNDLEGENDE SICHERHEITSHINWEISE

Diese Sicherheitshinweise berücksichtigen keine bei Montage, Betrieb und Wartung auftretenden, Zufälle und Ereignisse.

Der Betreiber ist dafür verantwortlich, dass die ortsbezogenen Sicherheitsbestimmungen, auch in Bezug auf das Personal, eingehalten werden.



Verletzungsgefahr durch hohen Druck in der Anlage!

- ▶ Vor Arbeiten an Anlage oder Produkt Flüssigkeitszirkulation stoppen, Druck abschalten und Leitungen leeren.
- ▶ Die Temperatur-Druck-Abhängigkeit je nach verwendeten Produkt berücksichtigen.

Verbrennungsgefahr durch hohe Flüssigkeitstemperaturen!

- ▶ Das Produkt nicht mit bloßen Händen berühren.
- ▶ Vor Arbeiten an Anlage oder Produkt Flüssigkeitszirkulation stoppen und Leitungen leeren.

Gefahr aufgrund der Art der Flüssigkeit!

- ▶ Bei Verwendung gefährlicher Flüssigkeiten die Angaben auf dem Sicherheitsdatenblatt und die geltenden Unfallverhütungsvorschriften beachten.

7

deutsch



Allgemeine Gefahrensituationen.

- ▶ Die Fittings aus PVC oder PP nicht in einer explosionsfähigen Atmosphäre verwenden.
- ▶ Das Produkt nicht in einer Umgebung verwenden, die sich nicht mit den Werkstoffen verträgt, aus denen das Produkt besteht.
- ▶ Das Produkt nicht mechanisch belasten.
- ▶ Keine Veränderungen am Produkt vornehmen.
- ▶ Die Anlage nicht unbeabsichtigt betätigen.
- ▶ Installations- und Instandhaltungsarbeiten dürfen nur von Fachpersonal ausgeführt werden.
- ▶ Nach einer Unterbrechung der elektrischen Versorgung ist ein definierter oder kontrollierter Wiederanlauf des Prozesses zu gewährleisten.
- ▶ Die allgemeinen Regeln der Technik einhalten.

ACHTUNG

Das produkt kann durch das Medium beschädigt werden.

- ▶ Kontrollieren Sie systematisch die chemische Verträglichkeit der Werkstoffe, aus denen das Produkt besteht, und der Flüssigkeiten, die mit diesem in Berührung kommen können (zum Beispiel: Alkohole, starke oder konzentrierte Säuren, Aldehyde, Basen, Ester, aliphatische Verbindungen, Ketone, aromatische oder halogenierte Kohlenwasserstoffe, Oxidations- und chlorhaltige Mittel).

4. ALLGEMEINE HINWEISE

Sie können mit dem Hersteller des Produkts unter folgender Adresse Kontakt aufnehmen:

Bürkert SAS

Rue du Giessen

BP 21

F-67220 TRIEMBACH-AU-VAL

Die Kontaktdaten der Niederlassungen befinden sich im Internet unter: www.burkert.com

Gewährleistung

Voraussetzung für die Gewährleistung ist der bestimmungsgemäße Gebrauch des Produkts unter Beachtung der im vorliegenden Handbuch spezifizierten Einsatzbedingungen.

Informationen im Internet

Bedienungsanleitungen und Datenblätter zum Typ S030 finden Sie im Internet unter: www.buerkert.de

5. MESSPRINZIP

Die in der Rohrleitung strömende Flüssigkeit führt zur Drehung des Flügelrads. Die Rotationsfrequenz f dieses Flügelrads ist zum Durchfluss proportional.

6. TECHNISCHE DATEN

Betriebsbedingungen



Die Temperatur und der Druck der Flüssigkeit können durch die kombinierten Transmittern oder Anzeigen eingeschränkt sein, siehe die entsprechende Bedienungsanleitung.

Umgebungstemperatur (im Betrieb)	je nach verwendeten Transmitter oder Anzeige, siehe entsprechende Bedienungsanleitung
Druckklasse	PN16 (oder PN40 auf Anfrage) für Fittings aus Metall. PN10 für Fittings aus Kunststoff, je nach Temperatur der Flüssigkeit, siehe Bild 1.
Flüssigkeitstemperatur	je nach Werkstoffe des Flügelrads und des Gehäuses des Fittings; siehe Tab. 1.

Flügelrad-Werkstoff	Werkstoff des Fittinggehäuses	Flüssigkeitstemperatur
PP	<ul style="list-style-type: none"> ▪ Edelstahl ▪ Messing ▪ PVDF ▪ PP 	+0...+80 °C
	<ul style="list-style-type: none"> ▪ PVC 	+0...+50 °C

Flügelrad-Werkstoff	Werkstoff des Fittinggehäuses	Flüssigkeitstemperatur
PVDF	▪ Edelstahl	-15...+100 °C
	▪ Messing	
	▪ PVDF	+0...+80 °C
	▪ PP	+0...+50 °C
	▪ PVC	+0...+50 °C

Tab. 1 : Flüssigkeitstemperatur je nach Werkstoffe des Produkts

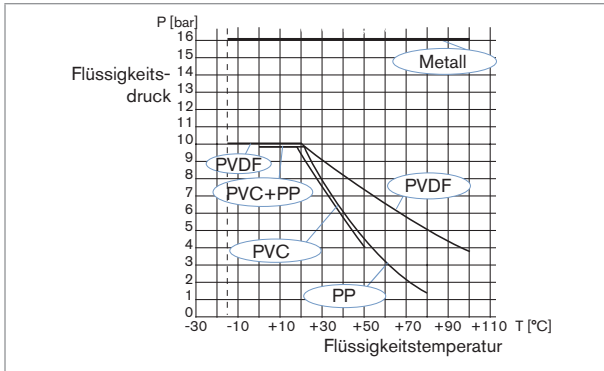


Bild 1: Druck-Temperatur-Abhängigkeitskurven der Flüssigkeit, für das Fitting S030 selbst

Einhaltung von Normen und Richtlinien

Die angewandten Normen, mit denen die Konformität mit den EU-Richtlinien nachgewiesen wird, sind in der EU-Baumusterprüfbescheinigung und/oder der EU-Konformitätserklärung nachzulesen (wenn anwendbar).

Einhaltung der Druckgeräterichtlinie

- Sicherstellen, dass die Werkstoffe des Produkts mit dem Fluid kompatibel sind.
- Sicherstellen, dass die Nennweite DN der Rohrleitung und der Nenndruck PN für das Produkt geeignet sind.

Das Produkt ist unter folgenden Bedingungen mit dem Artikel 4, Absatz 1 der Druckgeräterichtlinie 2014/68/EU konform:

- Produkt für Anwendung in einer Rohrleitung (PS = maximal zulässiger Druck, DN = Nennweite der Rohrleitung)

Art des Fluids	Bedingungen
Fluid der Gruppe 1, Artikel 4, Absatz 1.c.i	DN ≤ 25
Fluid der Gruppe 2, Artikel 4, Absatz 1.c.i	DN ≤ 32 oder PSxDN ≤ 1000
Fluid der Gruppe 1, Artikel 4, Absatz 1.c.ii	DN ≤ 25 oder PSxDN ≤ 2000
Fluid der Gruppe 2, Artikel 4, Absatz 1.c.ii	DN ≤ 200 oder PS ≤ 10 oder PSxDN ≤ 5000

Flüssigkeitsdaten

Maximale Viskosität der Flüssigkeit	300 cSt
Art der Flüssigkeit	Saubere, neutrale oder leicht aggressive Flüssigkeit
Gehalt an Feststoffen in der Flüssigkeit	max. 1 %
Maximale Partikelgröße	0,5 mm

Allgemeine Daten

Durchflussmessung	
▪ Messbereich	▪ 0,3...10 m/s
▪ Messabweichung	
- mit standard K-Faktor	±2,5 % des Messwerts*
- mit Teach-In-Verfahren	±1 % des Messwerts* (am Durchflusswert des Teach-in)
▪ Linearität	▪ ±0,5 % des Messbereichsendes*
▪ Wiederholbarkeit	▪ ±0,4 % des Messwerts*

* unter den folgenden Referenzbedingungen bestimmt:
Flüssigkeit = Wasser, Wasser- und Umgebungstemperatur von 20 °C, Berücksichtigung der Mindestein- und -auslaufstrecken, angepasste Rohrleitungsabmessungen.

Werkstoffe

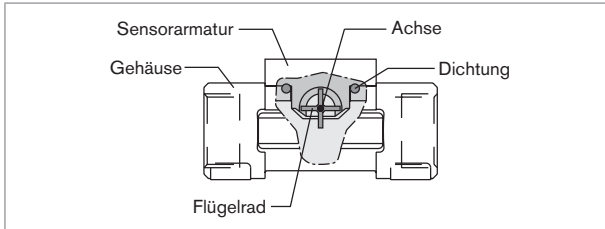


Bild 2: Querschnitt des Fittings S030

Bauteil	Werkstoff
Dichtung	FKM EPDM mit FDA-Zulassung auf Anfrage
Gehäuse	Edelstahl (316L - 1.4404) Messing (CuZn39Pb2) PVC, PP, PVDF
Schrauben	Edelstahl (316L - 1.4404)
Flügelrad	PVDF PP auf Anfrage
Achse und Lager	Keramik (Al ₂ O ₃)

Abmessungen

→ Informationen finden Sie im Datenblatt zum Typ S030 unter www.buerkert.de

K-Faktor (in Pulse/Liter)

Die K-Faktoren wurden alle unter den folgenden Referenzbedingungen bestimmt: Flüssigkeit = Wasser, Wasser- und Umgebungstemperatur von 20 °C, Berücksichtigung der Mindestein- und -auslaufstrecken, angepasste Rohrleitungsabmessungen.



Wenn das Fitting S030 mit Transmittern oder Anzeigen verbunden ist, die K-Faktoren nicht automatisch umrechnet, die Umrechnung mit einer der folgenden Formeln durchführen:

K-Faktor in Pulse/US-Gallone = K-Faktor in Pulse/Liter x 3,785 zur Umrechnung des Durchflusses in US-Gallonen/Zeiteinheit

K-Faktor in Pulse/UK-Gallone = K-Faktor in Pulse/Liter x 4,546 zur Umrechnung des Durchflusses in UK-Gallonen/Zeiteinheit

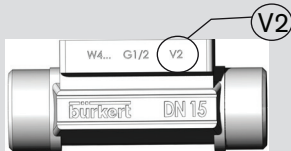
! Jeweils 2 Versionen der Fittings S030 mit DN15 und DN20 mit verschiedenen K-Faktoren sind vorhanden.

Nur die Version 2 mit der Markierung "v2" ist ab März 2012 verfügbar. Die Markierung "v2" befindet sich

- auf der Unterseite eines DN15 oder DN20 aus Kunststoff:



- auf der Seite eines DN15 oder DN20 aus Metall:



In der Bedienungsanleitung wurden die folgenden Normen umbenannt:

- Bei Schweißstutzen von Norm BS 4825 in BS 4825-1.
- Bei Clamp-Anschlüssen von Norm BS 4825 in BS 4825-3.
- Bei Flanschanschlüssen von Norm EN 1092-1 in EN 1092-1 / B1 / PN16



- Bei Clamp-Anschlüssen wurde die Norm ISO durch die Norm DIN 32676 Reihe B ersetzt.
- Bei Clamp-Anschlüssen wurde die Norm DIN 32676 Reihe A hinzugefügt.

Werkstoff	Typ der Anschlüsse und Norm	K-Faktor (in Pulse/Liter)		
		DN6	DN8	DN15
Edelstahl	Stutzen nach:			
	SMS 3008	-	-	-
	DIN 11866 Reihe C / BS 4825-1 / ASME BPE	-	-	-
	DIN 11850 Reihe 2 / DIN 11866 Reihe A / EN 10357 Reihe A	-	278	106
	DIN 11866 Reihe B / ISO 1127 / ISO 4200	-	-	106
	Außengewinde nach:			
	SMS 1145	-	-	-
	G	440	278	106
	Innengewinde nach:			
	G, Rc, NPT	-	-	106
	Clamp nach:			
	SMS 3017	-	-	-
	BS 4825-3 / ASME BPE	-	-	-
	DIN 32676 Reihe A	-	278	106
	DIN 32676 Reihe B	-	-	106

K-Faktor (Pulse/Liter)							
DN15 v2 ¹⁾	DN20	DN20 v2 ¹⁾	DN25	DN32	DN40	DN50	DN65
-	-	-	66,9	-	31,1	19,9	11,4
-	106	74,5	66,9	49,0	31,1	19,9	11,4
74,5	106	74,5	66,9	49,0	31,1	19,9	-
74,5	66,5	-	49,0	31,8	19,8	11,4	-
-	-	-	66,9	-	31,1	19,9	-
74,5	66,5	-	49,0	31,8	19,8	11,4	-
74,5	66,5	-	49,0	31,8	19,8	11,4	-
-	-	-	66,9	-	31,1	19,9	11,4
-	106	74,5	66,9	-	31,1	19,9	11,4
74,5	106	74,5	66,9	-	31,1	19,9	-
74,5	66,5	-	49,0	31,8	19,8	11,4	-

¹⁾ Siehe Seite 18.

Werkstoff	Typ der Anschlüsse und Norm	K-Faktor (Pulse/Liter)		
		DN6	DN8	DN15
Edelstahl	Flansch nach:			
	EN 1092-1 / B1 / PN16	440		
	ANSI B16-5 JIS 10K		-	106
Messing	Alle	440	278	106
PVC	Alle	440	278	116
PP	Alle	-	-	110
PVDF	Alle	440	278	118

K-Faktor (Pulse/Liter)							
DN15 v2 ¹⁾	DN20	DN20 v2 ¹⁾	DN25	DN32	DN40	DN50	DN65
74,5	66,5	-	49,0	31,8	19,8	11,4	-
74,5	66,5	-	49,0	31,8	19,8	11,4	-
84,7	75,3	-	52,9	28,5	17,3	10,2	-
89,9	74,2	-	52,9	28,4	17,4	10,1	-
90,3	78,0	-	57,0	31,7	19,0	10,9	-

¹⁾ Siehe Seite 18

7. INSTALLATION

Sicherheitshinweise



GEFAHR

Verletzungsgefahr durch hohen Druck in der Anlage!

- ▶ Vor Arbeiten an Anlage oder Produkt Flüssigkeitszirkulation stoppen, Druck abschalten und Leitungen leeren.
- ▶ Die Temperatur-Druck-Abhängigkeit je nach verwendeten Produkt berücksichtigen.



GEFAHR

Verbrennungsgefahr durch hohe Flüssigkeitstemperaturen!

- ▶ Das Produkt nicht mit bloßen Händen berühren.
- ▶ Vor Arbeiten an Anlage oder Produkt Flüssigkeitszirkulation stoppen und Leitungen leeren.

Gefahr aufgrund der Art der Flüssigkeit!

- ▶ Bei Verwendung gefährlicher Flüssigkeiten die Angaben auf dem Sicherheitsdatenblatt und die geltenden Unfallverhütungsvorschriften beachten.



WARNUNG

Verletzungsgefahr bei unsachgemäßer Installation!

- ▶ Flüssigkeitsanlagen dürfen nur durch autorisiertes Fachpersonal und mit geeignetem Werkzeug installiert werden!
- ▶ Die Installationshinweise des verwendeten Transmitters oder der verwendete Anzeige beachten.

Verletzungsgefahr durch unkontrollierten Wiederanlauf!

- ▶ Nach jedem Eingriff an der Anlage einen kontrollierten Wiederanlauf gewährleisten.



WARNUNG

Verletzungsgefahr durch Nichteinhalten der Druck-Temperatur-Abhängigkeit der Flüssigkeit.

- ▶ Je nach Art der Werkstoffen des Fittings und dem verwendeten Messgerät (siehe die entsprechende Bedienungsanleitung) die Druck-Temperatur-Abhängigkeit der Flüssigkeit beachten.
- ▶ Die Druckgeräterichtlinie 2014/68/EU berücksichtigen.

→ Ein für die Geschwindigkeit und den Durchfluss der in Ihrer Anlage strömenden Flüssigkeit geeignetes Fitting auswählen, siehe die folgenden Rechner:

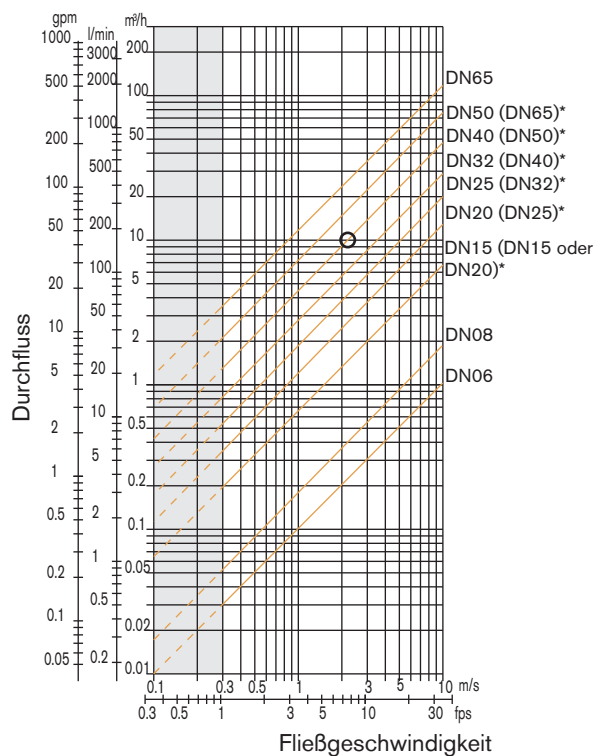
Dieses Diagramm ermöglicht die Bestimmung des für die Anwendung je nach Fließgeschwindigkeit und Durchfluss geeigneten DN für Rohrleitung und Fitting.

Auswahlbeispiel:

- Spezifikation: wenn der Nenndurchfluss 10 m³/h beträgt, liegt die optimale Ablaufgeschwindigkeit zwischen 2 und 3 m/s
- Lösung: Der Schnittpunkt zwischen Durchfluss und Geschwindigkeit der Flüssigkeit im Diagramm führt zum geeigneten Durchmesser, DN40 oder DN50, für die in den jeweiligen Normen* erwähnten Fittings.

* Für die Fittings

- mit Außengewinde-Anschlüssen nach SMS 1145
- mit Stutzen-Anschlüssen nach SMS 3008, BS 4825-1 / ASME BPE / DIN 11866 Reihe C, DIN 11850 Reihe 2 / DIN 11866 Reihe A / EN 10357 Reihe A
- mit Clamp-Anschlüssen nach SMS 3017, BS 4825-3 / ASME BPE, DIN 32676 Reihe A



- Das Fitting so in der Rohrleitung installieren, dass die durch die Norm EN ISO 5167-1 definierten Mindestein- und -auslaufstrecken eingehalten werden (siehe Bild 3).

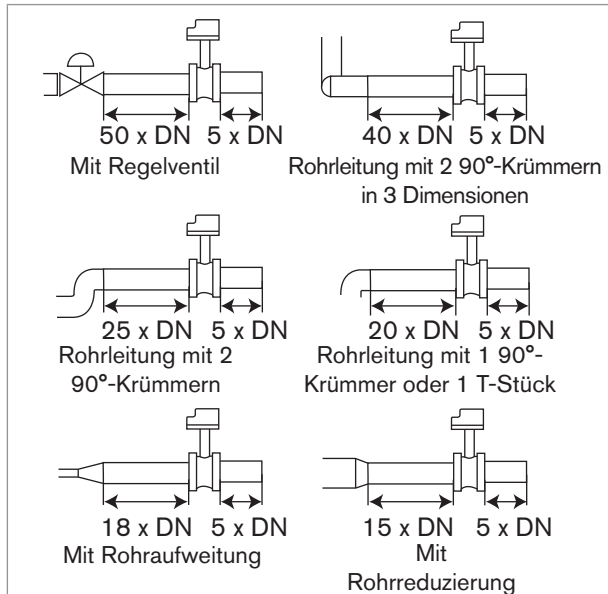


Bild 3: Mindestein- und -auslaufstrecken je nach Aufbau der Rohrleitungen.

- Gegebenenfalls einen Strömungsgleichrichter verwenden, um die Messgenauigkeit zu verbessern.
- Die Bildung von Luftblasen in der Rohrleitung vermeiden (siehe Bild 4).
- Das korrekte Befüllen der Rohrleitung gewährleisten (siehe Bild 5).

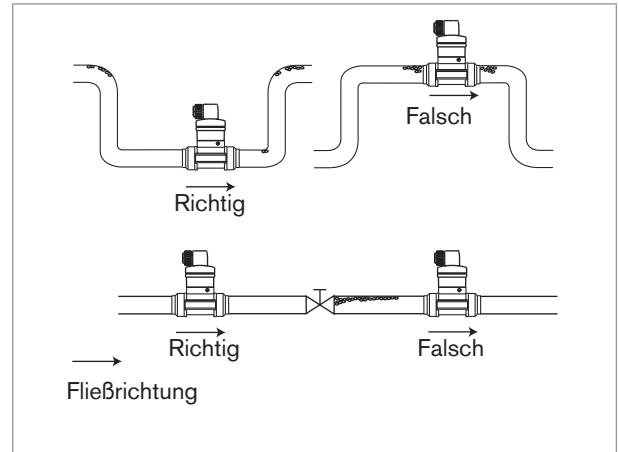


Bild 4: Zusätzliche Installationempfehlungen

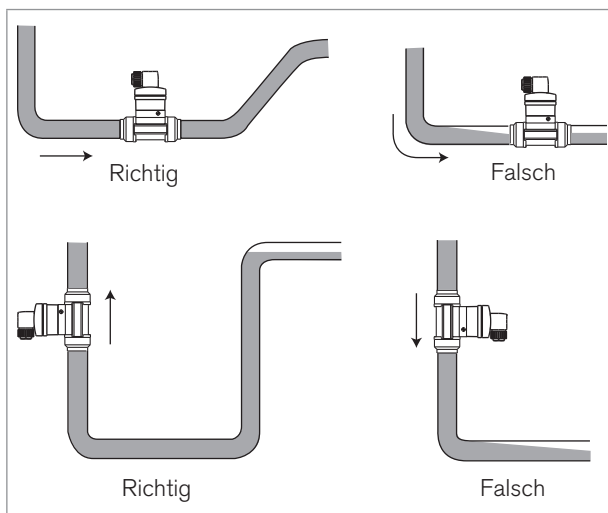


Bild 5: Zusätzliche Installationempfehlungen

Installation der Fittings mit Stutzen

! Die beschriebenen allgemeinen Installationsempfehlungen einhalten.

ACHTUNG

Die Dichtung des Fittings mit Stutzen-Anschlüssen kann beim Schweißen beschädigt werden.

- Vor dem Verschweißen der Stutzen die 4 Befestigungsschrauben der Armatur lösen.
- Die Armatur abnehmen.
- Die Dichtung abnehmen.
- Die Anschlüsse anschweißen.
- Nach Anschweißen des Fittings an die Leitung die Dichtung richtig in die Rille zurücksetzen.
- Die Armatur wieder anbringen.
- Die 4 Schrauben über Kreuz mit einem Drehmoment von 1,5 N·m (1,11 lbf·ft) festziehen.

Installation der Fittings mit Clamp-Anschlüssen



- Den ordnungsgemäßen Zustand der Dichtungen kontrollieren.
- Geeignete Dichtungen in die Rillen der Clamp-Anschlüsse je nach dem Prozess (in Temperatur und Flüssigkeitsart) einsetzen.

→ Die Clamp-Anschlüsse mittels einer Rohrschelle an die Leitung befestigen.

Installation eines Fittings mit Flansch-Anschlüssen



- Den ordnungsgemäßen Zustand der Dichtungen kontrollieren.
- Setzen Sie jeweils eine je nach dem Prozess (in Temperatur und Flüssigkeitsart) geeignete Dichtung in die Rillen der Anschlüsse ein.



Gewissern Sie sich, dass die Dichtung während Befestigung der Flansch in der Rille bleibt.

→ Flansch befestigen, um das Fitting an die Leitung anzubringen.

32

deutsch

8. WARTUNG

Sicherheitshinweise



GEFAHR

Verletzungsgefahr durch hohen Druck in der Anlage!

- ▶ Vor Arbeiten an Anlage oder Produkt Flüssigkeitszirkulation stoppen, Druck abschalten und Leitungen leeren.
- ▶ Die Temperatur-Druck-Abhängigkeit je nach verwendetem Produkt berücksichtigen.

Verbrennungsgefahr durch hohe Flüssigkeitstemperaturen!

- ▶ Das Produkt nicht mit bloßen Händen berühren.
- ▶ Vor Arbeiten an Anlage oder Produkt Flüssigkeitszirkulation stoppen und Leitungen leeren.

Gefahr aufgrund der Art der Flüssigkeit!

- ▶ Bei Verwendung gefährlicher Flüssigkeiten die Angaben auf dem Sicherheitsdatenblatt und die geltenden Unfallverhütungsvorschriften beachten.

33

deutsch



WARNUNG

Gefahr durch unsachgemäße Wartungsarbeiten!

- ▶ Wartungsarbeiten dürfen nur durch autorisiertes Fachpersonal und mit geeignetem Werkzeug durchgeführt werden!
- ▶ Nach jedem Eingriff an der Anlage einen kontrollierten Wiederanlauf gewährleisten.

Wartung und Reinigung

ACHTUNG

Das Produkt kann durch Reinigungsmittel beschädigt werden.

- ▶ Das Produkt nur mit einem Tuch oder Lappen reinigen, der leicht mit Wasser oder mit einem Mittel befeuchtet ist, das sich mit den Werkstoffen des Fittings verträgt.

34

deutsch

9. ERSATZTEILE UND ZUBEHÖR



VORSICHT

Verletzungsgefahr, Sachschäden durch ungeeignete Teile!

Falsches Zubehör und ungeeignete Ersatzteile können Verletzungen und Schäden am Produkt und dessen Umgebung verursachen.

- ▶ Verwenden Sie nur Originalzubehör sowie Originalersatzteile der Fa. Bürkert.

Zertifikat	Artikelnummer
Abnahmeprüfzeugnis 3.1 nach EN 10204	803 723
Werkszeugnis 2.2 nach EN 10204	803 722
Zertifikat des Oberflächenrauheitmesswerts	804 175
3-Punkt-Kalibrierzertifikat (S030 in Verbindung mit dem Transmitter oder der Anzeige)	550 676
FDA-Zulassung	803 724

→ Für die Bestellung eines Zertifikats wenden Sie sich unbedingt an Ihre Bürkert-Niederlassung.


35

deutsch

! Jeweils zwei Versionen der Fittings S030 mit DN15 und DN20 mit verschiedenen K-Faktoren sind vorhanden.

Nur die Version 2 mit der Markierung "v2" ist ab März 2012 verfügbar. Die Markierung "v2" befindet sich

- auf der Unterseite eines DN15 oder DN20 aus Kunststoff:



- auf der Seite eines DN15 oder DN20 aus Metall:



Ersatzteile	Artikelnummer
Sensor-Armatur aus Edelstahl	
Mit Flügelrad aus PVDF, Dichtung aus FKM, Schrauben und Zertifikat, für DN06, DN08, DN15 v2 und DN20 v2	448 678

Ersatzteile	Artikelnummer
Mit Flügelrad aus PVDF, Dichtung aus FKM, Schrauben und Zertifikat, für DN15 (außer DN15 v2 und DN20 v2) bis DN65	432 306
Mit Flügelrad aus PVDF, Dichtung aus EPDM, Schrauben und Zertifikat, für DN15 (außer DN15 v2 und DN20 v2) bis DN65	432 305
Mit Flügelrad aus PVDF, Dichtung aus EPDM, Schrauben und Zertifikat, Innenrauigkeit = 0,8 µm für DN15 (außer DN15 v2 und DN20 v2) bis DN65	434 149
Mit Flügelrad aus PP, Dichtung aus EPDM, Schrauben und Zertifikat, für DN06, DN08, DN15 v2 und DN20 v2	554 896
Mit Flügelrad aus PP, Dichtung aus EPDM, Schrauben und Zertifikat, für DN15 (außer DN15 v2 und DN20 v2) bis DN65.	449 425
Sensor-Armatur aus Messing	
Mit Flügelrad aus PVDF, Dichtung aus FKM, Schrauben und Zertifikat, für DN06, DN08, DN15 v2 und DN20 v2	448 677
Mit Flügelrad aus PVDF, Dichtung aus FKM, Schrauben und Zertifikat, für DN15 (außer DN15 v2 und DN20 v2) bis DN65	432 304
Mit Flügelrad aus PVDF, Dichtung aus EPDM, Schrauben und Zertifikat, für DN15 (außer DN15 v2 und DN20 v2) bis DN65	432 303


Ersatzteile	Artikelnummer
Mit Flügelrad aus PP, Dichtung aus EPDM, Schrauben und Zertifikat, für DN15 (außer DN15 v2 und DN20 v2) bis DN65.	449 866
Sensor-Armatur aus PVC	
Mit Flügelrad aus PVDF, Dichtung aus FKM, Schrauben und Zertifikat, für DN06, DN08, DN15 v2 und DN20 v2	448 674
Mit Flügelrad aus PVDF, Dichtung aus FKM, Schrauben und Zertifikat, für DN15 (außer DN15 v2 und DN20 v2) bis DN65	432 298
Mit Flügelrad aus PVDF, Dichtung aus EPDM, Schrauben und Zertifikat, für DN15 (außer DN15 v2 und DN20 v2) bis DN65	432 297
Mit Flügelrad aus PP, Dichtung aus EPDM, Schrauben und Zertifikat, für DN15 (außer DN15 v2 und DN20 v2) bis DN65.	443 982
Sensor-Armatur aus PP	
Mit Flügelrad aus PVDF, Dichtung aus FKM, Schrauben und Zertifikat, für DN15 bis DN65.	432 300
Mit Flügelrad aus PVDF, Dichtung aus FKM, Schrauben und Zertifikat, für DN15 bis DN65.	432 299
Mit Flügelrad aus PP, Dichtung aus FKM, Schrauben und Zertifikat, für DN15 bis DN65.	552 881
Mit Flügelrad aus PP, Dichtung aus EPDM, Schrauben und Zertifikat, für DN15 bis DN65.	443 983

Ersatzteile	Artikelnummer
Sensor-Armatur aus PVDF	
Mit Flügelrad aus PVDF, Dichtung aus FKM, Schrauben und Zertifikat, für DN06, DN08, DN15 v2 und DN20 v2	448 676
Mit Flügelrad aus PVDF, Dichtung aus FKM, Schrauben und Zertifikat, für DN15 (außer DN15 v2 und DN20 v2) bis DN65	432 302
Mit Flügelrad aus PVDF, Dichtung aus EPDM, Schrauben und Zertifikat, für DN15 (außer DN15 v2 und DN20 v2) bis DN65	432 301

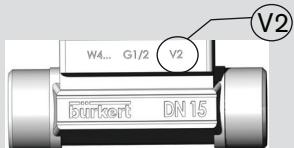
! Jeweils zwei Versionen der Fittings S030 mit DN15 und DN20 mit verschiedenen K-Faktoren sind vorhanden.

Nur die Version 2 mit der Markierung "v2" ist ab März 2012 verfügbar. Die Markierung "v2" befindet sich

- auf der Unterseite eines DN15 oder DN20 aus Kunststoff:



- auf der Seite eines DN15 oder DN20 aus Metall:



Ersatzteile	Artikelnummer
Satz O-Ringe (DN6 bis DN65) für Fittings aus Edelstahl	
FKM	426 340
EPDM	426 341
Satz O-Ringe aus FKM für Fittings aus Kunststoff	
DN08	448 679
DN15	431 555
DN20	431 556
DN25	431 557
DN32	431 558
DN40	431 559
DN50	431 560
Satz O-Ringe aus EPDM für Fittings aus Kunststoff	
DN08	448 680
DN15	431 561
DN20	431 562
DN25	431 563
DN32	431 564
DN40	431 565
DN50	431 566

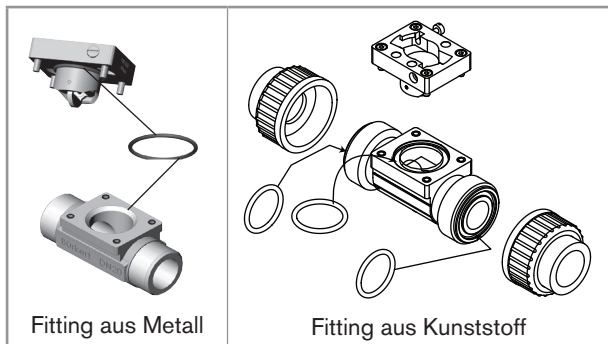


Bild 6: Dichtungsposition bei einem Fitting S030

10. VERPACKUNG, TRANSPORT

ACHTUNG

Transportschäden!

Unzureichend geschützte Produkte können durch den Transport beschädigt werden.

- Produkt vor Nässe und Schmutz geschützt in einer stoßfesten Verpackung transportieren.
- Eine Über- bzw. Unterschreitung der zulässigen Lagertemperatur vermeiden.

11. LAGERUNG

ACHTUNG

Falsche Lagerung kann Schäden am Produkt verursachen.

- Produkt trocken und staubfrei lagern!
- Lagertemperatur des Produkts:

Flügelrad-Werkstoff	Werkstoff des Fittinggehäuses	Lagerungs-temperatur
PP	▪ Edelstahl	-15...+80 °C
	▪ Messing	
	▪ PVDF	
	▪ PP	
PVDF	▪ PVC	-15...+60 °C
	▪ Edelstahl	-15...+100 °C
	▪ Messing	
	▪ PVDF	
	▪ PP	
▪ PVC		

12. ENTSORGUNG

ACHTUNG

Umweltschäden durch von Medien kontaminierte Teile.

- ▶ Produkt und Verpackung umweltgerecht entsorgen!
- ▶ Geltende Entsorgungsvorschriften und Umweltbestimmungen einhalten.