

BVS 16 ATEX E 118 X / IECEx BVS 16.0091 X

Types 8791, 8792, 8793

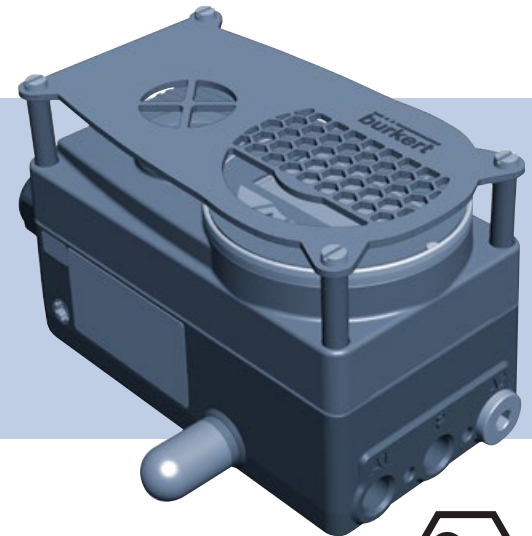
Position controller and process controller with
II 3G Ex ec ic IIC T4 Gc / II 3D Ex tc IIIC T135°C Dc approval

Stellungsregler und Prozessregler mit Zulassung
II 3G Ex ec ic IIC T4 Gc / II 3D Ex tc IIIC T135°C Dc

Régulateur de position et régulateur de process avec homologation
II 3G Ex ec ic IIC T4 Gc / II 3D Ex tc IIIC T135°C Dc

Additional Instructions

Zusatzanleitung
Instruction supplémentaire



We reserve the right to make technical changes without notice.
Technische Änderungen vorbehalten.
Sous réserve de modifications techniques.

© Bürkert Werke GmbH & Co. KG, 2010-2019

Operating Instructions 1903/03_EU-m_00809480 / Original DE

1	ZUSATZANLEITUNG.....	12
1.1	Begriffsdefinition.....	12
2	DARSTELLUNGSMITTEL.....	12
3	BESTIMMUNGSGEMÄSSE VERWENDUNG.....	13
4	BESONDERE SICHERHEITSHINWEISE.....	13
4.1	Besondere Bedingungen für die Verwendung.....	14
5	HINWEISE ZUM EINSATZ IM EX-BEREICH.....	15
5.1	Medien im Ex-Bereich	15
5.2	Antriebe / Ventile im Ex-Bereich	15
5.3	Reinigung im Ex-Bereich	15
5.4	Klebeschilder für den Ex-Bereich.....	15
5.5	Umgebungstemperaturen im Ex-Bereich.....	16
5.6	Erden des Gehäuses.....	17
5.7	Montage Blechabdeckung und Gehäusedeckel	17
5.8	Ex-Zulassung.....	18

1 ZUSATZANLEITUNG

Diese Zusatzanleitung enthält Sicherheitshinweise und Angaben für den Einsatz des Geräts im explosionsgefährdeten Bereich.


Bewahren Sie diese Anleitung so auf, dass sie für jeden Benutzer gut zugänglich ist und jedem neuen Eigentümer des Geräts wieder zur Verfügung steht.

Wichtige Informationen zur Sicherheit.

Lesen Sie diese Zusatzanleitung sorgfältig durch. Beachten Sie vor allem die Kapitel *Besondere Sicherheitshinweise* und *Bestimmungsgemäße Verwendung*.

- ▶ Die Zusatzanleitung muss gelesen und verstanden werden.

Weitere Informationen zum Gerät sind in der Bedienungsanleitung des entsprechenden Geräts aufgeführt.

 Die Bedienungsanleitung finden Sie im Internet unter:
www.buerkert.de

1.1 Begriffsdefinition

Der in dieser Anleitung verwendete Begriff „Gerät“ steht immer für die Stellungsregler Typ 8791 und Typ 8792 sowie für den Prozessregler Typ 8793.

2 DARSTELLUNGSMITTEL

In dieser Anleitung werden folgende Darstellungsmittel verwendet.



GEFAHR!

Warnt vor einer unmittelbaren Gefahr.

- ▶ Bei Nichtbeachten sind Tod oder schwere Verletzungen die Folge.



WARNUNG!

Warnt vor einer möglicherweise gefährlichen Situation.

- ▶ Bei Nichtbeachten können schwere Verletzungen oder Tod die Folge sein.



VORSICHT!

Warnt vor einer möglichen Gefährdung.

- ▶ Nichtbeachten kann mittelschwere oder leichte Verletzungen zur Folge haben.

ACHTUNG!

Warnt vor Sachschäden.



Wichtige Tipps und Empfehlungen.



verweist auf Informationen in dieser Bedienungsanleitung oder in anderen Dokumentationen.

- ▶ markiert eine Anweisung zur Gefahrenvermeidung.

→ markiert einen Arbeitsschritt, den Sie ausführen müssen.

3 BESTIMMUNGSGEMÄSSE VERWENDUNG

Bei nicht bestimmungsgemäßem Einsatz des Geräts können Gefahren für Personen, Anlagen in der Umgebung und die Umwelt entstehen.

- ▶ Das Gerät ist für den Anbau an pneumatische Hub- und Schwenkantriebe zur Steuerung und Regelung von Medien konzipiert.
Typ 8791 bis 8793 PX45 ist nach Gerätegruppe II Kategorie 3G/D für den Einsatz in explosionsgefährdeten Bereichen der Zone 2 und 22 zugelassen. Die vollständige Kennzeichnung befindet sich auf dem Typschild (siehe Kapitel „5.4“).
- ▶ Das Gerät wird auf einen pneumatischen Hub- oder Schwenk-antrieb montiert. Dabei muss das Stellventil mindestens die Ex-Zulassung des Stellungs-/Prozessreglers haben.
- ▶ Für den Einsatz die zulässigen Daten, Betriebs- und Einsatzbedingungen beachten, die in den Vertragsdokumenten, der Bedienungsanleitung und auf dem Typschild
 - des Stellungs-/Prozessreglers und
 - des Stellventils
 spezifiziert sind.
- ▶ Gerät nur in Verbindung mit von Bürkert empfohlenen bzw. zugelassenen Fremdgeräten und -komponenten einsetzen.
- ▶ Voraussetzungen für den sicheren und einwandfreien Betrieb sind sachgemäßer Transport, sachgemäße Lagerung und Installation sowie sorgfältige Bedienung und Instandhaltung.
- ▶ Gerät nur bestimmungsgemäß einsetzen.

4 BESONDERE SICHERHEITSHINWEISE



GEFAHR!

Explosionsgefahr beim Abziehen des elektrischen Rundsteckers.

- ▶ Über Rundstecker ausgeführte Kabelanschlüsse mit geeigneten Sicherungsclips sichern. Dies verhindert ein unbeabsichtigtes Lösen des Rundsteckers.
 Zum Beispiel: EXCLIP, FA. Phoenix Contact, Typ SAC-M12-EXCLIP-M, Art.-Nr. 1558988 bzw. Typ SAC-M12-EXCLIP-F, Art.-Nr. 1558991 oder Sicherungsclips, FA. ESCHA Sicherungsclip M8 x 1, Art.-Nr. 8040691 Sicherungsclip M12 x 1, Art.-Nr. 8040501.
- ▶ Elektrischen Rundstecker nur bei abgeschalteter Spannung abziehen oder aufstecken.

Explosionsgefahr beim Öffnen des Geräts.

- ▶ Gerät nur öffnen, wenn keine explosionsfähige Atmosphäre vorhanden ist.

Explosionsgefahr durch elektrostatische Entladung.

Bei plötzlicher Entladung elektrostatisch aufgeladener Geräte oder Personen besteht im Ex-Bereich Explosionsgefahr.

- ▶ Gerät vor stark ladungserzeugenden Prozessen schützen.
- ▶ Gehäuse vor der Inbetriebnahme erden.
- ▶ Durch geeignete Maßnahmen sicherstellen, dass es im Ex-Bereich zu keinen elektrostatischen Aufladungen kommen kann.
- ▶ Geräteoberfläche nur durch leichtes Abwischen mit einem feuchten oder antistatischen Tuch reinigen.

**GEFAHR!**

Zur Vermeidung der Explosionsgefahr muss für den Betrieb im Ex-Bereich zusätzlich zu den Sicherheitshinweisen in der Bedienungsanleitung Folgendes beachtet werden:

- ▶ Angaben auf dem Typschild zu Temperaturklasse, Umgebungstemperatur, Schutzart und Spannung beachten.
- ▶ Gerät nicht bei Gasen bzw. Stäuben einsetzen, die eine niedrigere Zündtemperatur besitzen als auf dem Typschild angegeben.
- ▶ Installation, Bedienung und Wartung darf nur qualifiziertes Fachpersonal durchführen.
- ▶ Die geltenden Sicherheitsvorschriften (auch nationale Sicherheitsvorschriften) sowie die allgemeinen Regeln der Technik beim Errichten und Betreiben einhalten.
- ▶ Gerät nicht selbst reparieren, sondern durch ein gleichwertiges Gerät ersetzen. Reparaturen darf nur der Hersteller durchführen.
- ▶ Gerät keinen mechanischen und/oder thermischen Beanspruchungen aussetzen, welche die in der Bedienungsanleitung beschriebenen Grenzen überschreiten.
- ▶ Nur Kabel- und Leitungseinführungen verwenden, die für den jeweiligen Einsatzbereich zugelassen und entsprechend der dazugehörigen Montageanleitung verschraubt sind.
- ▶ Die Kabelverschraubungen dürfen nur zum Einführen fest verlegter Kabel und Leitungen verwendet werden.
- ▶ Alle nicht benötigten Kabelverschraubungen mit Ex-zugelassenen Verschlusschrauben verschließen.
- ▶ Vormontierte Kabelverschraubungen entsprechend der vom Hersteller der Verschraubung mitgelieferten Montageanleitung verwenden. Vor der Inbetriebnahme im Ex-Bereich prüfen, ob die Kabelverschraubung wie in der dazugehörigen Montageanleitung beschrieben eingebaut wurde.

4.1 Besondere Bedingungen für die Verwendung

- ▶ Gerät nicht in Staubatmosphären einsetzen, in denen mit intensiven Aufladeprozessen zu rechnen ist.
- ▶ Gerät nur in einem Bereich mit mindestens Verschmutzungsgrad 2, wie in IEC 60994-1 definiert, verwenden.
- ▶ Sicherstellen, dass der Transientenschutz auf einen Wert eingestellt ist, der 140 % des bemessenen Spitzenspannungswerts an den Versorgungsanschlüssen des Geräts nicht überschreitet.
- ▶ Bei Geräten mit Rundsteckeranschluss (Multipol) wird der Gegenstecker vom Endbenutzer gestellt und ist nicht Gegenstand der Zulassung. Der Gegenstecker muss den relevanten Anforderungen der IEC 60079-0, IEC 60079-7 und IEC 60079-31 entsprechen und mindestens die Gehäuse-schutzart IP65 gemäß IEC 60529 aufweisen.
- ▶ Bei Geräten mit Rundsteckeranschluss (Multipol) einen speziellen Sicherungsclip verwenden, der das Lösen des Steckers ohne Werkzeug verhindert.

5 HINWEISE ZUM EINSATZ IM EX-BEREICH

Beim Einsatz im Ex-Bereich gilt:

5.1 Medien im Ex-Bereich

! Werden explosionsfähige Medien verwendet, kann dadurch eine zusätzliche Explosionsgefahr auftreten.

5.2 Antriebe / Ventile im Ex-Bereich

! Die Antriebe / Ventile können den Einsatz in explosionsfähiger Atmosphäre einschränken. Bedienungsanleitung der Antriebe / Ventile beachten.

5.3 Reinigung im Ex-Bereich

! **GEFAHR!**

Explosionsgefahr durch elektrostatische Aufladung.

- ▶ Geräteoberfläche nur durch leichtes Abwischen mit einem feuchten oder antistatischen Tuch reinigen.

! Reinigungsmittel auf Zulassung in explosionsfähiger Atmosphäre prüfen.

5.4 Klebeschilder für den Ex-Bereich

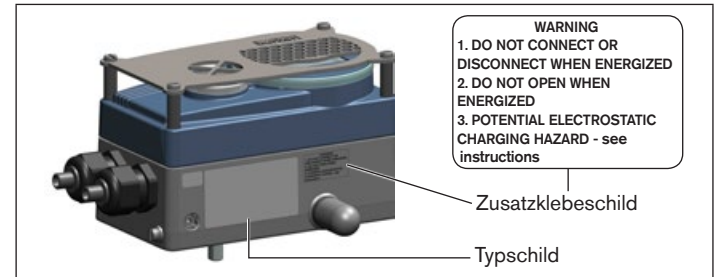


Bild 1: Anordnung der Klebeschilder für den Ex-Bereich, Zusatzklebeschild

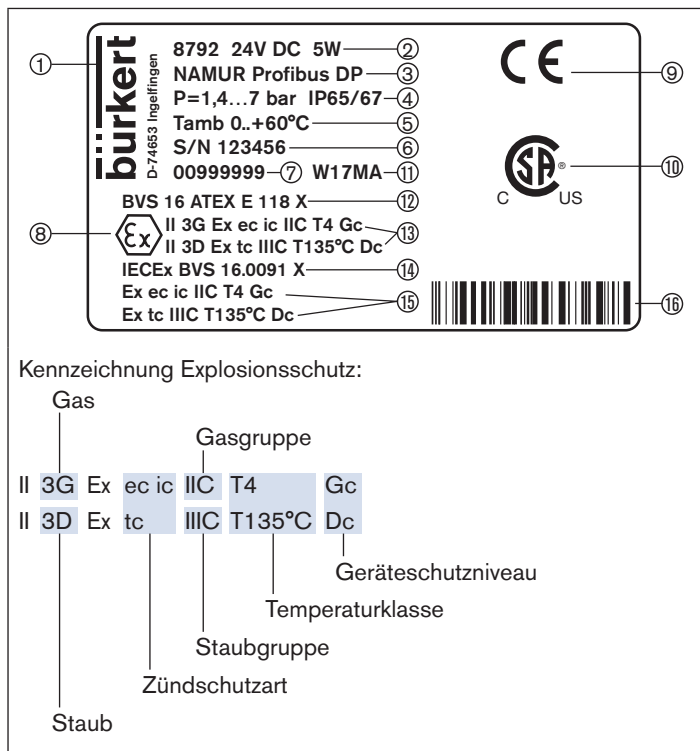


Bild 2: Typenschild (Beispiel) eines Geräts mit Ex-Zulassung

Pos.	Beschreibung
1	Herstellerlogo
2	Typkennzeichnung, Nennspannung, Nennleistung
3	Geräteausführung (NAMUR/Remote; 24V DC/Profibus DP/DeviceNet)
4	Nennbereich Versorgungsdruck und Schutzart
5	Umgebungstemperaturbereich
6	Seriennummer
7	Identnummer
8	Ex-Logo
9	CE-Logo
10	Weitere Zulassungslogos
11	Herstelldatum (verschlüsselt)
12	ATEX, Zertifikatsersteller und Zertifikatsnummer
13	ATEX, Kennzeichnung des Ex-Schutzes
14	IECEx, Zertifikatsersteller und Zertifikatsnummer
15	IECEx, Kennzeichnung des Ex-Schutzes
16	Barcode (enthält Identnummer und Seriennummer)

Tab. 1: Beschreibung der Typschilddaten

5.5 Umgebungstemperaturen im Ex-Bereich

Typ 8791, 8792, 8793 PX03:

0...+60 °C

5.6 Erden des Gehäuses



GEFAHR!

Explosionsgefahr durch elektrostatische Entladungen.

- ▶ Gehäuse vor Inbetriebnahme des Geräts erden.

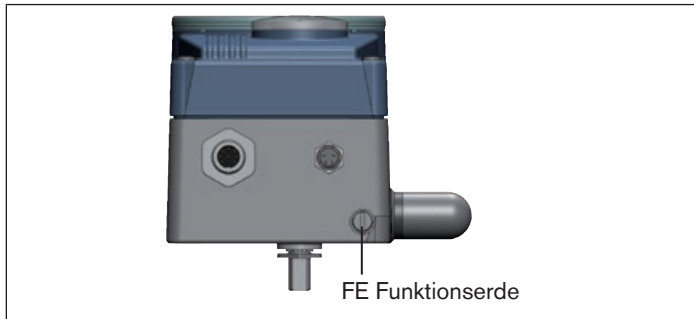


Bild 3: Anschluss Gehäuseerdung

→ Erdung mit einem geeigneten Kabelschuh vornehmen.

5.7 Montage Blechabdeckung und Gehäusedeckel



GEFAHR!

Explosionsgefahr beim Öffnen des Geräts.

- ▶ Gerät nur öffnen, wenn keine Ex-Atmosphäre vorhanden ist.
- ▶ Elektrische Installation nur durchführen, wenn keine Ex-Atmosphäre vorhanden ist.

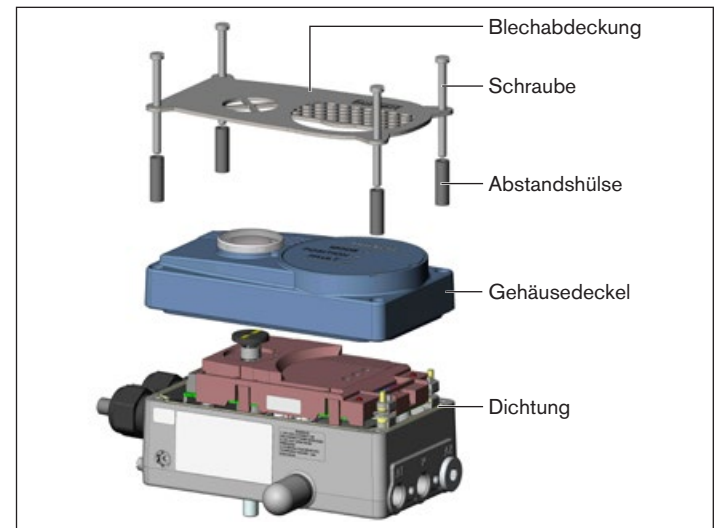


Bild 4: Montage/Demontage von Blechabdeckung und Gehäusedeckel am Beispiel Typ 8791

Zur elektrischen Installation über Schraubklemmen und zur Inbetriebnahme des Typs 8791 über DIP-Schalter die Blechabdeckung und den Gehäusedeckel demontieren:

- Schrauben (4 Stück) am Gehäusedeckel herausdrehen.
- Blechabdeckung mitsamt Schrauben und Abstandshülsen abnehmen.
- Gehäusedeckel abnehmen und zur Seite klappen.
- Installation oder Inbetriebnahme durchführen.

Nach der Installation oder Inbetriebnahme Blechabdeckung und Gehäusedeckel montieren:

- Gehäusedeckel zuklappen, dabei auf korrekten Sitz der Dichtung achten.
- Blechabdeckung mit Schrauben und Abstandshülsen aufsetzen (siehe „Bild 4“).
- Schrauben (4 Stück) handfest bis zum Anschlag anziehen.

5.8 Ex-Zulassung

Die Ex-Zulassung ist nur gültig, wenn die von Bürkert zugelassenen Module und Komponenten wie in dieser Anleitung beschrieben verwendet werden.

Die Geräte nur in Kombination mit den von Bürkert freigegebenen Ventiltypen einsetzen, andernfalls erlischt die Ex-Zulassung.

Bei unzulässiger Veränderung von System, Modulen oder Komponenten erlischt die Ex-Zulassung ebenfalls.

Die EU-Baumusterprüfbescheinigung
BVS 16 ATEX E 118 X und
IECEX BVS 16.0091 X

wurde von der DEKRA EXAM GmbH
Dinnendahlstraße 9
44809 Bochum

ausgestellt.

Die Fertigung wird von der PTB (CE0102) auditiert.

www.burkert.com