

Type 8690

Pneumatische Ansteuerung



Bedienungsanleitung

We reserve the right to make technical changes without notice.
Technische Änderungen vorbehalten.
Sous réserve de modifications techniques.

© Bürkert Werke GmbH & Co. KG, 2008 - 2021

Operating Instructions 2111/12_DE-DE_00805640 / Original DE

1	DIE BEDIENUNGSANLEITUNG	32	7.3	Montage der Pneumatischen Ansteuerung Typ 8690 an Prozessventile der Reihe 20xx.....	42
1.1	Darstellungsmittel.....	32	7.4	Drehen des Antriebsmoduls.....	45
1.2	Begriffsdefinition, Abkürzung	32	7.5	Drehen der Pneumatischen Ansteuerung bei Prozessventilen der Reihe 20xx	47
2	BESTIMMUNGSGEMÄSSE VERWENDUNG.....	33	7.6	Manuelles Betätigen des Antriebs mit Steuerventil... ..	48
4	ALLGEMEINE HINWEISE.....	34	8	PNEUMATISCHE INSTALLATION	49
4.1	Kontaktadressen	34	9	ELEKTRISCHE INSTALLATION.....	50
4.2	Gewährleistung.....	34	9.1	Sicherheitshinweise.....	50
4.3	Warenzeichen	35	9.2	Installation mit Kabelverschraubung	50
4.4	Informationen im Internet	35	9.3	Installation mit Rundsteckverbinder.....	52
5	SYSTEMBESCHREIBUNG	35	9.4	Einstellen des Mikroschalters bzw. der Initiatoren (Option).....	54
5.1	Aufbau und Funktion	35	10	WARTUNG	55
6	TECHNISCHE DATEN	37	10.1	Service am Zuluftfilter.....	55
6.1	Konformität.....	37	12	SICHERHEITSTELLUNGEN	56
6.2	Normen.....	37	13	DEMONTAGE	57
6.3	Zulassungen	37	13.1	Sicherheitshinweise.....	57
6.4	Betriebsbedingungen	37	13.2	Demontage Pneumatische Ansteuerung.....	57
6.5	Mechanische Daten.....	38	14	TRANSPORT, LAGERUNG, VERPACKUNG	58
6.6	Pneumatische Daten	38			
6.7	Elektrische Daten	38			
6.8	Typschild	39			
6.9	UL-Zusatzschild.....	39			
7	MONTAGE	39			
7.1	Sicherheitshinweise.....	39			
7.2	Montage der Pneumatischen Ansteuerung Typ 8690 an Prozessventile der Reihe 21xx.....	40			

1 DIE BEDIENUNGSANLEITUNG

Die Bedienungsanleitung beschreibt den gesamten Lebenszyklus des Geräts. Bewahren Sie diese Anleitung so auf, dass sie für jeden Benutzer gut zugänglich ist und jedem neuen Eigentümer des Geräts wieder zur Verfügung steht.

Wichtige Informationen zur Sicherheit.

Lesen Sie die Bedienungsanleitung sorgfältig durch. Beachten Sie vor allem die Kapitel „Grundlegende Sicherheitshinweise“ und „Bestimmungsgemäße Verwendung“.

- ▶ Die Bedienungsanleitung muss gelesen und verstanden werden.

1.1 Darstellungsmittel



GEFAHR!

Warnt vor einer unmittelbaren Gefahr.

- ▶ Bei Nichtbeachtung sind Tod oder schwere Verletzungen die Folge.



WARNUNG!

Warnt vor einer möglicherweise gefährlichen Situation.

- ▶ Bei Nichtbeachtung drohen schwere Verletzungen oder Tod.



VORSICHT!

Warnt vor einer möglichen Gefährdung.

- ▶ Nichtbeachtung kann mittelschwere oder leichte Verletzungen zur Folge haben.

HINWEIS!

Warnt vor Sachschäden.

- ▶ Bei Nichtbeachtung kann das Gerät oder die Anlage beschädigt werden.



bezeichnet wichtige Zusatzinformationen, Tipps und Empfehlungen.



verweist auf Informationen in dieser Bedienungsanleitung oder in anderen Dokumentationen.

- ▶ markiert eine Anweisung zur Gefahrenvermeidung.
- markiert einen Arbeitsschritt, den Sie ausführen müssen.

1.2 Begriffsdefinition, Abkürzung

Der in dieser Anleitung verwendete Begriff „Gerät“ steht immer für die Pneumatische Ansteuerung Typ 8690.

Die in dieser Anleitung verwendete Abkürzung „Ex“ steht immer für „explosionsgefährdeter Bereich“.

2 BESTIMMUNGSGEMÄSSE VERWENDUNG

Bei nicht bestimmungsgemäßem Einsatz der Pneumatischen Ansteuerung Typ 8690 können Gefahren für Personen, Anlagen in der Umgebung und die Umwelt entstehen.

- ▶ Das Gerät ist für den Anbau an pneumatische Antriebe von Prozessventilen zur Steuerung von Medien konzipiert.
- ▶ Im explosionsgefährdeten Bereich darf die Pneumatische Ansteuerung Typ 8690 nur entsprechend der Spezifikation auf dem separaten Klebeschild für die Zulassung eingesetzt werden. Für den Einsatz muss die dem Gerät beiliegende Zusatzanleitung mit Sicherheitshinweisen für den Ex-Bereich beachtet werden.
- ▶ Geräte ohne separates Klebeschild für die Zulassung dürfen nicht im explosionsgefährdeten Bereich eingesetzt werden.
- ▶ Gerät nicht der direkten Sonneneinstrahlung aussetzen.
- ▶ Für den Einsatz die in den Vertragsdokumenten und der Bedienungsanleitung spezifizierten zulässigen Daten, Betriebs- und Einsatzbedingungen beachten. Diese sind im Kapitel „6 Technische Daten“ beschrieben.
- ▶ Gerät nur in Verbindung mit von Bürkert empfohlenen bzw. zugelassenen Fremdgeräten und -komponenten einsetzen.
- ▶ Angesichts der Vielzahl von Einsatz- und Verwendungsfällen, muss vor dem Einbau geprüft und erforderlichenfalls getestet werden, ob die Pneumatische Ansteuerung für den konkreten Einsatzfall geeignet ist.

- ▶ Voraussetzungen für den sicheren und einwandfreien Betrieb sind sachgemäßer Transport, sachgemäße Lagerung und Installation sowie sorgfältige Bedienung und Instandhaltung.
- ▶ Die Pneumatische Ansteuerung Typ 8690 nur bestimmungsgemäß einsetzen.

3 GRUNDLEGENDE SICHERHEITSHINWEISE

Diese Sicherheitshinweise berücksichtigen keine

- Zufälligkeiten und Ereignisse, die bei Montage, Betrieb und Wartung der Geräte auftreten können.
- ortsbezogenen Sicherheitsbestimmungen, für deren Einhaltung, auch in Bezug auf das Montagepersonal, der Betreiber verantwortlich ist.



GEFAHR!

Verletzungsgefahr durch hohen Druck in Anlage/Gerät.

- ▶ Vor Arbeiten an Anlage oder Gerät, den Druck abschalten und Leitungen entlüften/entleeren.

Gefahr durch Stromschlag.

- ▶ Vor Arbeiten an Anlage oder Gerät, die Spannung abschalten und gegen Wiedereinschalten sichern.
- ▶ Die geltenden Unfallverhütungs- und Sicherheitsbestimmungen für elektrische Geräte beachten.

Allgemeine Gefahrensituationen.

Zum Schutz vor Verletzungen ist zu beachten:

- ▶ Dass die Anlage nicht unbeabsichtigt betätigt werden kann.
- ▶ Installations- und Instandhaltungsarbeiten dürfen nur von autorisiertem Fachpersonal mit geeignetem Werkzeug ausgeführt werden.
- ▶ Nach einer Unterbrechung der elektrischen oder pneumatischen Versorgung ist ein definierter oder kontrollierter Wiederanlauf des Prozesses zu gewährleisten.
- ▶ Das Gerät darf nur in einwandfreiem Zustand und unter Beachtung der Bedienungsanleitung betrieben werden.
- ▶ Für die Einsatzplanung und den Betrieb des Gerätes müssen die allgemeinen Regeln der Technik eingehalten werden.

Zum Schutz vor Sachschäden am Gerät ist zu beachten:

- ▶ In den Steuerluftanschluss des Systems keine aggressiven oder brennbaren Medien einspeisen.
- ▶ In den Steuerluftanschluss keine Flüssigkeiten einspeisen.
- ▶ Beim Abschrauben und Einschrauben der Klarsichthaube nicht am Antrieb des Prozessventils, sondern am Anschlussgehäuse des Typs 8690 gegenhalten.
- ▶ Gehäuse nicht mechanisch belasten (z. B. durch Ablage von Gegenständen oder als Trittstufe).
- ▶ Keine Veränderungen an den Gerätegehäusen vornehmen.

4 ALLGEMEINE HINWEISE

4.1 Kontaktadressen

Deutschland

Bürkert Fluid Control Systems
Sales Center
Chr.-Bürkert-Str. 13-17
D-74653 Ingelfingen
Tel. : 07940 - 10 91 111
Fax: 07940 - 10 91 448
E-mail: info@burkert.com

International

Die Kontaktadressen finden Sie auf den letzten Seiten der gedruckten Bedienungsanleitung.

Außerdem im Internet unter:

www.burkert.com

4.2 Gewährleistung

Voraussetzung für die Gewährleistung ist der bestimmungsgemäße Gebrauch der Pneumatischen Ansteuerung Typ 8690 unter Beachtung der spezifizierten Einsatzbedingungen.

4.3 Warenzeichen

Die aufgeführten Marken sind Warenzeichen der entsprechenden Firmen / Vereine / Organisationen

Loctite Henkel Loctite Deutschland GmbH

4.4 Informationen im Internet

Bedienungsanleitungen und Datenblätter zum Typ 8690 finden Sie im Internet unter:

www.buerkert.de

5 SYSTEMBESCHREIBUNG

5.1 Aufbau und Funktion

Die Pneumatische Ansteuerung Typ 8690 kann einfach- oder doppeltwirkende Prozessventile ansteuern.

Die Pneumatische Ansteuerung Typ 8690 ist für den integrierten, modularen Anbau an Prozessventile der Reihe 21xx optimiert. Der modulare Anbau ermöglicht verschiedene Ausbaustufen.

Für den Anbau an die Reihe 20xx gibt es eine spezielle Variante, die in Kapitel „5.1.2“ beschrieben ist.

5.1.1 Pneumatische Ansteuerung für den integrierten Anbau an Reihe 21xx

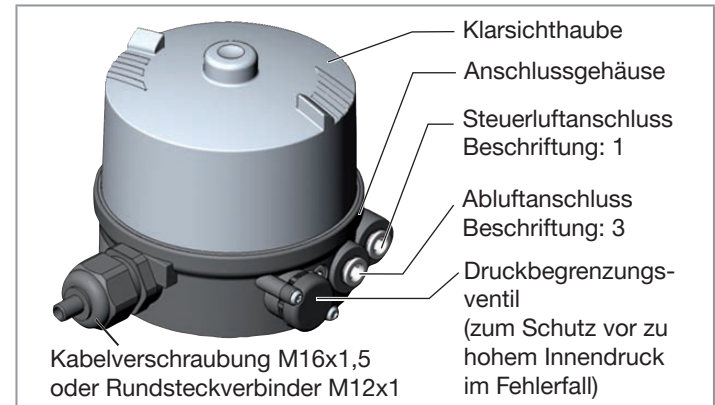


Bild 1: Aufbau und Funktion (1)

Optische Stellungsanzeige:

Der Gerätestatus wird optisch an der Pneumatischen Ansteuerung angezeigt (gelbe Markierung).

Option: Elektrische Stellungsrückmeldung

Optional können mechanische Näherungsschalter (Mikroschalter) oder induktive Näherungsschalter (Initiatoren) die Ventilstellung erfassen.

Ansicht ohne Klarsichthaube:

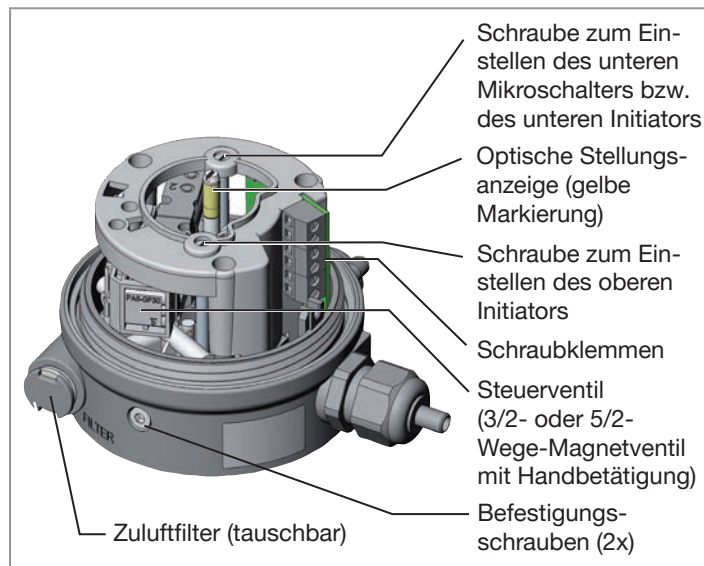


Bild 2: Aufbau und Funktion (2)

5.1.2 Variante zur Ansteuerung von Prozessventilen der Reihe 20xx

Mit einer speziellen Variante kann die Pneumatische Ansteuerung Typ 8690 an Prozessventile der Reihe 20xx angebaut werden.

Diese Variante besitzt ein anderes Anschlussgehäuse, damit die Steuerluftanschlüsse extern am Antrieb angeschlossen werden können (siehe „Bild 3“).

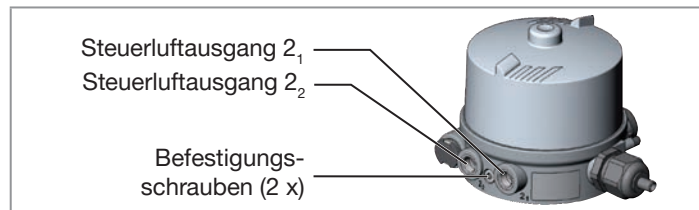


Bild 3: Variante für Prozessventile der Reihe 20xx

6 TECHNISCHE DATEN

6.1 Konformität

Die Pneumatische Ansteuerung Typ 8690 ist konform zu den EU-Richtlinien entsprechend der EU-Konformitätserklärung (wenn anwendbar).

6.2 Normen

Die angewandten Normen, mit denen die Konformität mit den EU-Richtlinien nachgewiesen wird, sind in der EU-Baumusterprüfbescheinigung und/oder der EU-Konformitätserklärung nachzulesen (wenn anwendbar).

6.3 Zulassungen

Das Produkt ist entsprechend der ATEX Richtlinie 2014/34/EU der Kategorie 2GD und 3GD zum Einsatz in Zone 1, 2, 21 und 22 zugelassen.



Hinweise für den Einsatz im Ex-Bereich beachten.
Siehe Zusatzanleitung ATEX.

Das Produkt ist cULus zugelassen. Hinweise für den Einsatz im UL-Bereich siehe Kapitel „[6.7 Elektrische Daten](#)“.

6.4 Betriebsbedingungen



WARNUNG!

Sonneneinstrahlung und Temperaturschwankungen können Fehlfunktionen oder Undichtheiten bewirken.

- ▶ Das Gerät bei Einsatz im Außenbereich nicht ungeschützt den Witterungsverhältnissen aussetzen.
- ▶ Darauf achten, dass die zulässige Umgebungstemperatur nicht über- oder unterschritten wird.

Umgebungstemperatur siehe Typschild

Schutzart

Vom Hersteller bewertet:	Von UL bewertet:
IP65 / IP67 nach EN 60529 ¹⁾	UL Type 4x Rating, nur Innenbereich ¹⁾

Einsatzhöhe bis 2000 m über Meereshöhe

Relative Luftfeuchtigkeit max. 90% bei 55 °C (nicht kondensierend)

1) *Nur bei korrekt angeschlossenen Kabel bzw. Stecker und Buchsen und bei Beachtung des Abluftkonzepts im Kapitel „[8 Pneumatische Installation](#)“.*

6.5 Mechanische Daten

Abmessungen	siehe Datenblatt		
Gehäusewerkstoff	außen: PPS, PC		
Dichtwerkstoff	außen:	EPDM	
	innen:	NBR	
Hubbereich Ventilspindel	Mikroschalter	7...28 mm	
	Initiatoren	2...28 mm	

6.6 Pneumatische Daten

Steuermedium	neutrale Gase, Luft Qualitätsklassen nach ISO 8573-1		
Staubgehalt	Klasse 7	max. Teilchengröße 40 µm, max. Teilchendichte 10 mg/m ³	
Wassergehalt	Klasse 3	max. Drucktaupunkt -20 °C oder min. 10 °C unterhalb der niedrigsten Betriebstemperatur	
Ölgehalt	Klasse X	max. 25 mg/m ³	
Temperaturbereich	-10...+50 °C		
Druckbereich	3...7 bar		
Luftleistung Steuerventil	250 l _N /min (für Be- und Entlüftung) (Q _N -Wert nach Definition bei Druckabfall von 7 auf 6 bar absolut)		
Anschlüsse	Schlauchsteckverbinder Ø6 mm / 1/4" Muffenanschluss G 1/8		

6.7 Elektrische Daten



WARNUNG!

Bei UL zugelassenen Komponenten dürfen nur Stromkreise begrenzter Leistung nach „NEC Class 2“ verwendet werden.

Schutzklasse	3 nach DIN EN 61140 (VDE 0140-1)		
Anschlüsse	Kabelverschraubung M16x1,5 SW22 (Klemmbereich 5...10 mm) mit Schraubklemmen für Leitungsquerschnitte 0,14...1,5 mm ² Rundsteckverbinder M12x1, 8-polig		
Betriebsspannung	Steuerventil 24 V DC ± 10 %, max. Restwelligkeit 10 % Mikroschalter 24 V DC max. 2 A Initiatoren 24 V DC max. 100 mA je Initiator		
Leistungsaufnahme Steuerventil	max. 1 W		
Stellungsrückmeldung (Option)	1 oder 2x Mikroschalter (24 V DC) 1 oder 2x Initiator (24 V DC), Schließer PNP 1 oder 2x Initiator NAMUR (8 V DC)		

6.8 Typschild

Beispiel:

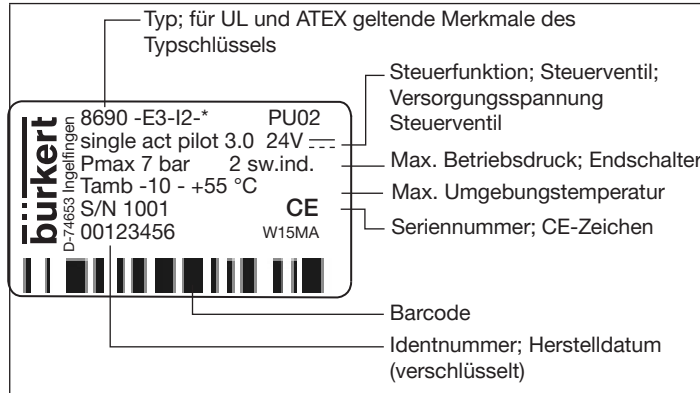


Bild 4: Typschild Beispiel

6.9 UL-Zusatzschild

Beispiel:

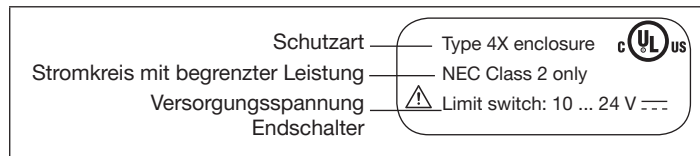


Bild 5: UL-Zusatzschild (Beispiel)

7 MONTAGE



Nur für Pneumatischen Ansteuerung ohne vormontiertes Prozessventil.

7.1 Sicherheitshinweise



GEFAHR!

Verletzungsgefahr durch hohen Druck in Anlage/Gerät.

- ▶ Vor Arbeiten an Anlage oder Gerät, den Druck abschalten und Leitungen entlüften/entleeren.

Gefahr durch Stromschlag.

- ▶ Vor Arbeiten an Anlage oder Gerät, die Spannung abschalten und gegen Wiedereinschalten sichern.
- ▶ Die geltenden Unfallverhütungs- und Sicherheitsbestimmungen für elektrische Geräte beachten.



WARNUNG!

Verletzungsgefahr bei unsachgemäßer Montage.

- ▶ Die Montage darf nur autorisiertes Fachpersonal mit geeignetem Werkzeug durchführen.

Verletzungsgefahr durch ungewolltes Einschalten der Anlage und unkontrollierten Wiederanlauf.

- ▶ Anlage gegen unbeabsichtigtes Betätigen sichern.
- ▶ Nach der Montage einen kontrollierten Wiederanlauf gewährleisten.

7.2 Montage der Pneumatischen Ansteuerung Typ 8690 an Prozessventile der Reihe 21xx

HINWEIS!

Bei Montage an Prozessventile mit Schweißgehäuse die Montagehinweise in der Bedienungsanleitung des Prozessventils beachten.

Vorgehensweise:

1. Schaltspindel montieren:

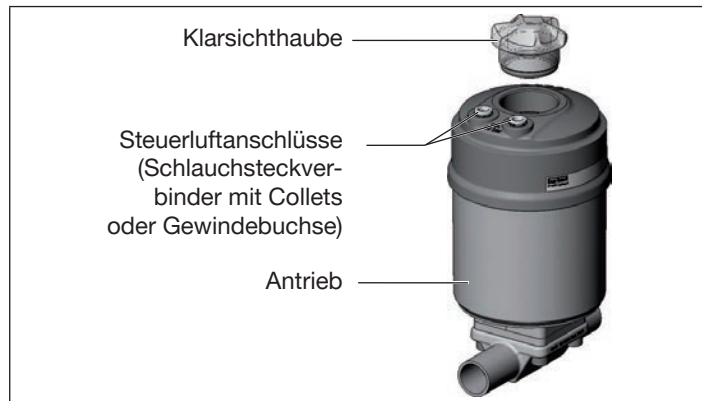


Bild 6: Montage der Schaltspindel (1), Reihe 21xx

→ Klarsichthaube am Antrieb und die Stellungsanzeige (gelbe Kappe) an der Spindelverlängerung abschrauben.

→ Bei Variante mit Schlauchsteckverbinder die Collets (weiße Tüllen) aus den beiden Steuerluftanschlüssen entfernen (falls vorhanden).

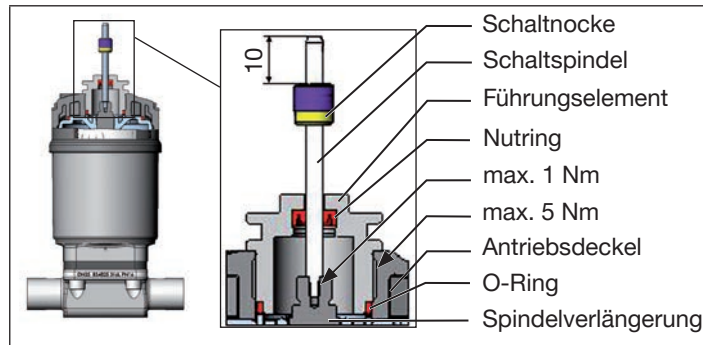


Bild 7: Montage der Schaltspindel (2), Reihe 21xx

HINWEIS!

Unsachgemäße Montage kann den Nutring im Führungselement beschädigen.

Der Nutring ist im Führungselement schon vormontiert und muss im Hinterschnitt „eingerastet“ sein.

► Bei Montage der Schaltspindel den Nutring nicht beschädigen.

→ Schaltspindel durch das Führungselement schieben.

HINWEIS!

Schraubensicherungslack kann den Nutring kontaminieren.

- ▶ Kein Schraubensicherungslack auf die Schaltspindel auftragen.
- Zur Sicherung der Schaltspindel etwas Schraubensicherungslack (Loctite 290) in die Gewindebohrung der Spindelverlängerung im Antrieb einbringen.
- Korrekte Position des O-Rings prüfen.
- Führungselement mit dem Antriebsdeckel verschrauben (maximales Drehmoment: 5 Nm).
- Schaltspindel auf die Spindelverlängerung schrauben. Dazu ist an der Oberseite ein Schlitz angebracht (maximales Drehmoment: 1 Nm).
- Schaltnocke so auf der Schaltspindel positionieren, dass der Abstand von Schaltnocke bis Spindelanfang 10 mm beträgt (siehe „Bild 7“).

2. Dichtringe montieren

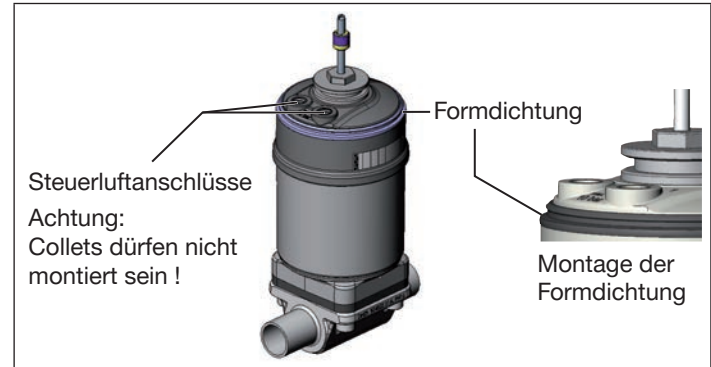


Bild 8: Montage der Dichtringe, Reihe 21xx

- Formdichtung auf den Antriebsdeckel aufziehen (kleinere Durchmesser zeigt nach oben).
- Korrekte Position der O-Ringe in den Steuerluftanschlüssen prüfen.



Bei Montage der Pneumatischen Ansteuerung dürfen die Collets der Steuerluftanschlüsse am Antrieb nicht montiert sein.

3. Pneumatische Ansteuerung montieren

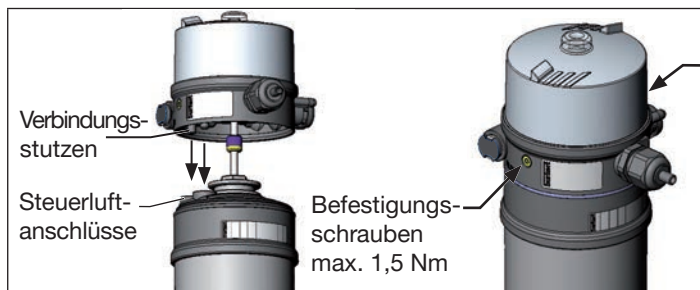


Bild 9: Montage der Pneumatischen Ansteuerung, Reihe 21xx

- Pneumatische Ansteuerung so ausrichten, dass die Verbindungsstutzen der Pneumatische Ansteuerung in die Steuerluftanschlüsse des Antriebs hineinfinden.
- Pneumatische Ansteuerung ohne Drehbewegung soweit auf den Antrieb schieben, dass an der Formdichtung kein Spalt mehr sichtbar ist.

HINWEIS!

Durch ein zu hohes Drehmoment beim Einschrauben der Befestigungsschraube kann die Schutzart IP65 / IP67 nicht sichergestellt werden.

- ▶ Befestigungsschraube darf nur mit einem maximalen Drehmoment von 1,5 Nm angezogen werden.

- Pneumatische Ansteuerung mit den beiden seitlichen Befestigungsschrauben auf dem Antrieb befestigen. Dabei die Schrauben nur leicht anziehen (maximales Drehmoment: 1,5 Nm).

7.3 Montage der Pneumatischen Ansteuerung Typ 8690 an Prozessventile der Reihe 20xx

Vorgehensweise:

1. Schaltspindel montieren

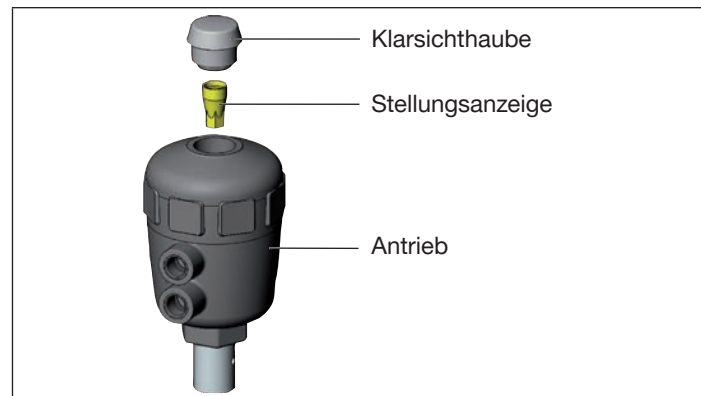


Bild 10: Montage der Schaltspindel (1), Reihe 20xx

- Klarsichthaube am Antrieb abschrauben.
- Im Inneren des Antriebs die orange/gelbe Stellungsanzeige mit einem Innensechskantschlüssel abschrauben.
- O-Ring nach unten in den Deckel des Antriebs drücken (siehe „Bild 11“).

Typ 8690

Montage

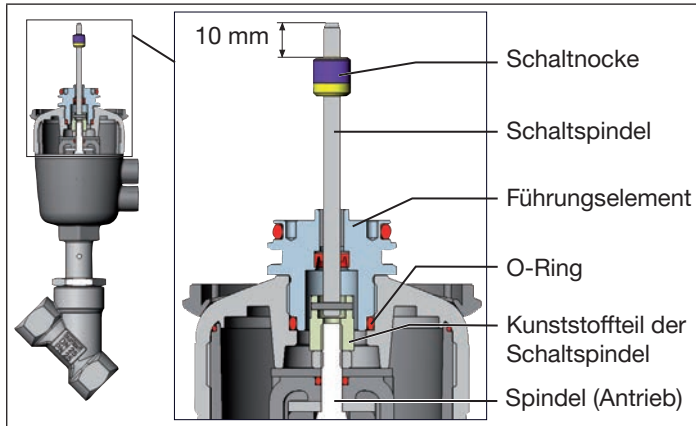


Bild 11: Montage der Schaltspindel (2), Reihe 20xx

- Von Hand die Schaltspindel (und das übergesteckte Führungselement) mit dem Kunststoffteil an die Spindel des Antriebs schrauben, diese zunächst nicht festziehen.
- Führungselement in den Deckel des Antriebs mit einem Stirnlochschlüssel²⁾ einschrauben (Drehmoment: 8,0 Nm).
- Schaltspindel an der Spindel des Antriebs festziehen. Dazu ist an der Oberseite ein Schlitz angebracht (Drehmoment: 1,0 Nm).
- Schaltnocke so auf der Schaltspindel positionieren, dass der Abstand von Schaltnocke bis Spindelanzfang 10 mm beträgt (siehe „Bild 11“).

2) Zapfen Ø: 3 mm; Zapfenabstand: 23,5 mm

2. Abdeckung und Pneumatische Ansteuerung montieren

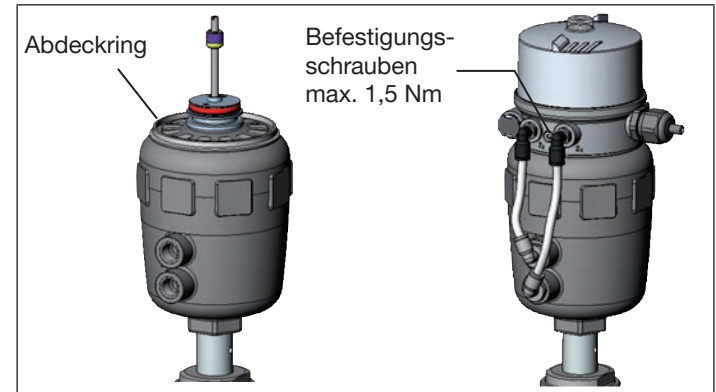


Bild 12: Montage Abdeckung und Pneumatische Ansteuerung, Reihe 20xx

- Abdeckung auf den Antriebsdeckel aufziehen (nur für die Antriebsgrößen Ø50 und Ø63).
- Pneumatische Ansteuerung auf den Antrieb schieben.
- Pneumatische Ansteuerung bis zum Antrieb hinunterdrücken und durch Drehen in die gewünschte Position ausrichten.



Darauf achten, dass die Steuerluftausgänge der Pneumatischen Ansteuerung und die Steuerlufteingänge des Antriebs vorzugsweise vertikal übereinander liegen (siehe „Bild 13“). Bei einer anderen Positionierung könnten längere Schläuche erforderlich sein, als die im Zubehör mitgelieferten.

HINWEIS!

Durch ein zu hohes Drehmoment beim Einschrauben der Befestigungsschraube kann die Schutzart IP65 / IP67 nicht sichergestellt werden.

- ▶ Befestigungsschraube darf nur mit einem maximalen Drehmoment von 1,5 Nm angezogen werden.

→ Pneumatische Ansteuerung mit den beiden seitlichen Befestigungsschrauben auf dem Antrieb befestigen. Dabei die Schrauben nur leicht anziehen (maximales Drehmoment: 1,5 Nm).

3. Pneumatische Verbindung an den Antrieb montieren

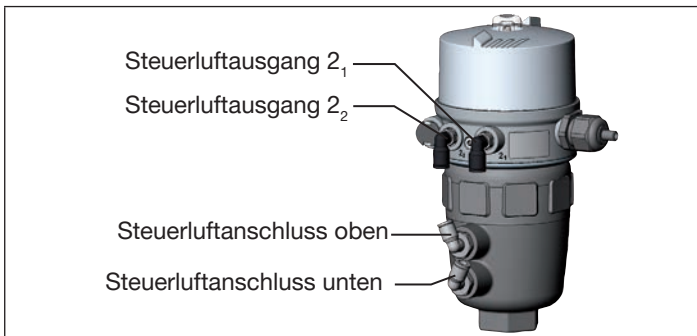


Bild 13: Montage der pneumatische Verbindung, Reihe 20xx

- Schlauchsteckverbinder an die Pneumatische Ansteuerung und den Antrieb schrauben.
- Mit den im Zubehörsatz mitgelieferten Schläuchen die Verbindung zwischen der Pneumatischen Ansteuerung und dem Antrieb mit „Tab. 1: Pneumatische Verbindung mit Antrieb“ herstellen.

HINWEIS!

Beschädigung oder Funktionsausfall durch Eindringen von Verschmutzung und Feuchtigkeit.

- ▶ Zur Einhaltung der Schutzart IP65 / IP67 den nicht benötigten Steuerluftausgang (bei SFA und SFB) mit dem freien Steuerluftanschluss des Antriebs verbinden oder mit einem Verschlussstopfen verschließen.



„In Ruhestellung“ bedeutet, dass die Steuerventile der Pneumatischen Ansteuerung Typ 8690 stromlos bzw. nicht betätigt sind.



Bei feuchter Umgebungsluft kann bei Steuerfunktion A bzw. bei Steuerfunktion B eine Schlauchverbindung zwischen Steuerluftausgang 2₂ der Pneumatischen Ansteuerung und dem nicht angeschlossenen Steuerluftanschluss des Antriebs hergestellt werden. Dadurch wird die Federkammer des Antriebs mit trockener Luft aus dem Entlüftungskanal der Pneumatischen Ansteuerung versorgt.

Steuerfunktion		Pneumatische Verbindung Typ 8690 mit Antrieb	
		Steuerluft- ausgang Typ 8690	Steuerluftanschluss Antrieb
A	Prozessventil in Ruhestellung geschlossen (durch Federkraft)	2 ₁	unterer Steuerluftan- schluss des Antriebs
		2 ₂	sollte mit oberem Steu- erluftanschluss des Antriebs verbunden werden
B	Prozessventil in Ruhestellung offen (durch Federkraft)	2 ₁	oberer Steuerluftan- schluss des Antriebs
		2 ₂	sollte mit unterem Steu- erluftanschluss des Antriebs verbunden werden
I	Prozessventil in Ruhestellung geschlossen	2 ₁	unterer Steuerluftan- schluss des Antriebs
		2 ₂	oberer Steuerluftan- schluss des Antriebs
	Prozessventil in Ruhestellung offen	2 ₁	oberer Steuerluftan- schluss des Antriebs
		2 ₂	unterer Steuerluftan- schluss des Antriebs

Tab. 1: Pneumatische Verbindung mit Antrieb

7.4 Drehen des Antriebsmoduls



Das Antriebsmodul (Pneumatische Ansteuerung und Antrieb) kann nur bei Geradsitz- und Schrägsitzventilen gedreht werden.

Die Position der Anschlüsse kann durch Verdrehen des Antriebsmoduls (Pneumatische Ansteuerung und Antrieb) um 360° stufenlos ausgerichtet werden.



Prozessventile Typ 2100 und 2101: Es kann nur das gesamte Antriebsmodul gedreht werden. Das Verdrehen der Pneumatischen Ansteuerung gegen den Antrieb ist nicht möglich.

Das Prozessventil muss sich beim Ausrichten des Antriebsmoduls in geöffneter Stellung befinden.



GEFAHR!

Verletzungsgefahr durch hohen Druck in Anlage/Gerät.
▶ Vor Arbeiten an Anlage oder Gerät, den Druck abschalten und Leitungen entlüften/entleeren.

Vorgehensweise:

- Ventilgehäuse in eine Haltevorrichtung einspannen (nur nötig, wenn das Prozessventil noch nicht eingebaut ist).
- Bei Steuerfunktion A: Prozessventil öffnen.

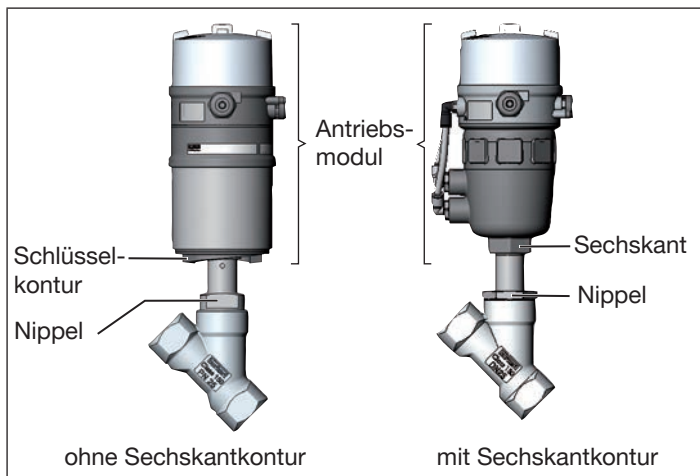


Bild 14: Drehen des Antriebsmoduls

- An der Schlüssel­fläche des Nippels mit passendem Gabel­schlüssel gegenhalten.
- Antriebsmodule ohne Sechskantkontur: Spezialschlüssel³⁾ genau in die Schlüsselkontur an der Unterseite des Antriebs einpassen.
- Antriebsmodule mit Sechskantkontur: Passender Gabelschlüssel am Sechskant des Antriebs ansetzen.

3) Der Spezialschlüssel (665702) ist über Ihre Bürkert-Vertriebsniederlassung erhältlich.



WARNUNG!

Verletzungsgefahr durch Mediumsaustritt und Druckentladung.

Bei falscher Drehrichtung kann sich die Gehäuseschnittstelle lösen.

- ▶ Antriebsmodul nur im vorgegebenen Richtungssinn drehen (siehe „Bild 15“).

- Antriebsmodule ohne Sechskantkontur: Durch **Drehen im Uhrzeigersinn** (von unten gesehen) das Antriebsmodul in die gewünschte Position bringen.
- Antriebsmodule mit Sechskantkontur: Durch **Drehen gegen den Uhrzeigersinn** (von unten gesehen) das Antriebsmodul in die gewünschte Position bringen.

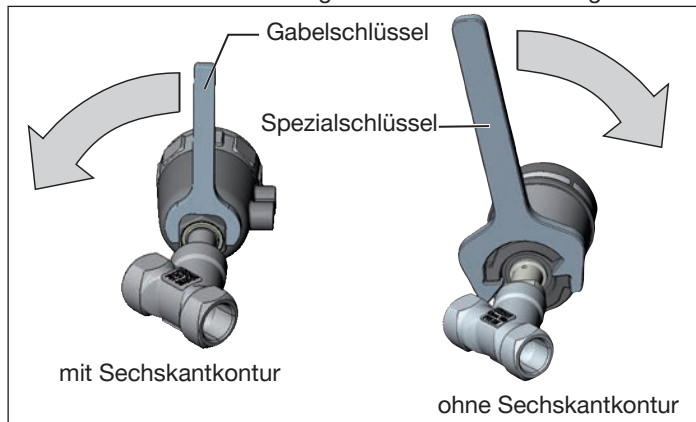


Bild 15: Drehen mit Spezialschlüssel / Gabelschlüssel

7.5 Drehen der Pneumatischen Ansteuerung bei Prozessventilen der Reihe 20xx

Sollte nach Einbau des Prozessventils die Anschlusskabel bzw. Schläuche schlecht montiert werden können, kann die Pneumatische Ansteuerung gegen den Antrieb verdreht werden.

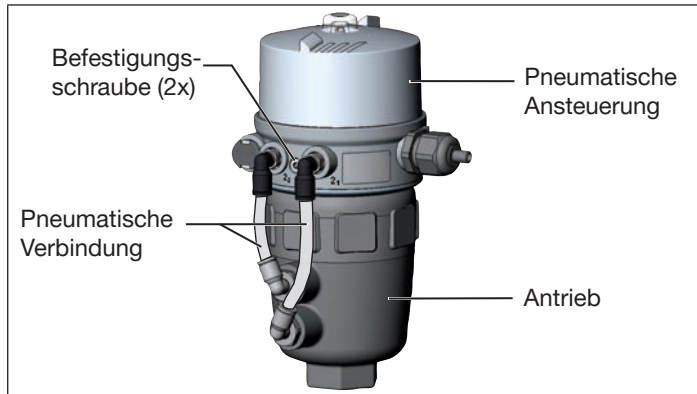


Bild 16: Drehen der Pneumatischen Ansteuerungen, Reihe 20xx

Vorgehensweise:

- Pneumatische Verbindung zwischen der Pneumatischen Ansteuerung und dem Antrieb lösen.
- Befestigungsschrauben lösen (Innensechskant SW2,5).
- Pneumatischen Ansteuerung in die gewünschte Position drehen.

HINWEIS!

Durch ein zu hohes Drehmoment beim Einschrauben der Befestigungsschraube kann die Schutzart IP65 / IP67 nicht sichergestellt werden.

- ▶ Befestigungsschraube darf nur mit einem maximalen Drehmoment von 1,5 Nm angezogen werden.

- Befestigungsschrauben nur leicht anziehen (maximales Drehmoment: 1,5 Nm).
- Pneumatischen Verbindungen zwischen der Pneumatischen Ansteuerung und dem Antrieb wieder herstellen. Bei Bedarf längere Schläuche verwenden.

7.6 Manuelles Betätigen des Antriebs mit Steuerventil

Der Antrieb kann bei *angeschlossener Steuerluft* ohne elektrische Versorgung aus der Ruhestellung in seine Endstellung und wieder zurück bewegt werden.

Dazu muss das Steuerventil mit einem Schraubendreher betätigt werden.

HINWEIS!

Der Handhebel kann beschädigt werden, wenn er gleichzeitig gedrückt und gedreht wird.

- ▶ Handhebel beim Drehen nicht drücken.

Antrieb in die Endstellung bewegen

→ Den Handhebel mit einem Schraubendreher nach rechts drehen.

Beachten: Den Hebel beim Drehen nicht drücken

Antrieb zurück in die Ruhestellung bewegen

→ Den Handhebel mit einem Schraubendreher nach links drehen.

Beachten: Den Hebel beim Drehen nicht drücken

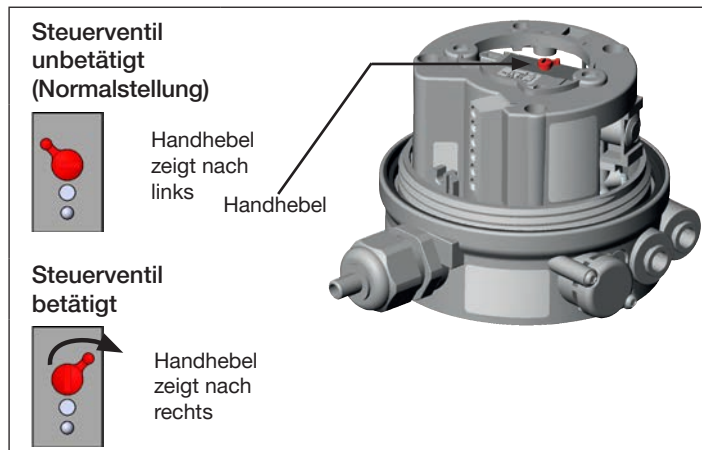


Bild 17: Steuerventil für die Belüftung und Entlüftung des Antriebs

8 PNEUMATISCHE INSTALLATION



GEFAHR!

Verletzungsgefahr durch hohen Druck in Anlage/Gerät.

- ▶ Vor Arbeiten an Anlage oder Gerät, den Druck abschalten und Leitungen entlüften/entleeren.

Vorgehensweise:

- Steuermedium an den Steuerluftanschluss (1) anschließen (3 ... 7 bar; Instrumentenluft, öl-, wasser- und staubfrei).
- Abluftleitung oder einen Schalldämpfer an den Abluftanschluss (3) montieren.



Wichtige Hinweise zur einwandfreien Funktion des Geräts:

- ▶ Durch die Installation darf sich kein Rückdruck aufbauen.
- ▶ Für den Anschluss einen Schlauch mit ausreichendem Querschnitt wählen.
- ▶ Abluftleitung so konzipieren, dass kein Wasser oder sonstige Flüssigkeit durch den Abluftanschluss in das Gerät gelangen kann.

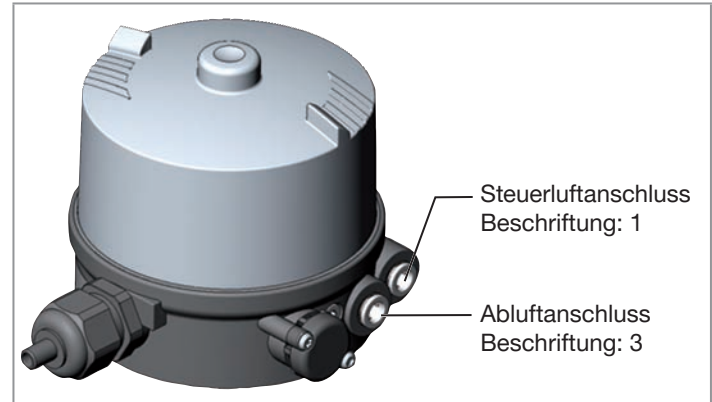


Bild 18: Pneumatischer Anschluss



Achtung (Abluftkonzept):

Für die Einhaltung der Schutzart IP67 muss eine Abluftleitung in den trockenen Bereich montiert werden.

Halten Sie die anliegende Druckversorgung **unbedingt** mindestens 0,5...1 bar über dem Druck, der notwendig ist, den Antrieb in seine Endstellung zu bringen.

9 ELEKTRISCHE INSTALLATION

Für die elektrische Kontaktierung der Pneumatischen Ansteuerung gibt es zwei Anschlussarten:

- Kabeldurchführung: mit Kabelverschraubung M16x1,5 und Schraubklemmen
- Multipol: mit Rundsteckverbinder M12x1, 8-polig

9.1 Sicherheitshinweise



GEFAHR!

Gefahr durch Stromschlag.

- ▶ Vor Arbeiten an Anlage oder Gerät, die Spannung abschalten und gegen Wiedereinschalten sichern.
- ▶ Die geltenden Unfallverhütungs- und Sicherheitsbestimmungen für elektrische Geräte beachten.



WARNUNG!

Verletzungsgefahr bei unsachgemäßer Installation.

- ▶ Die Installation darf nur autorisiertes Fachpersonal mit geeignetem Werkzeug durchführen.

Verletzungsgefahr durch ungewolltes Einschalten der Anlage und unkontrollierten Wiederanlauf.

- ▶ Anlage gegen unbeabsichtigtes Betätigen sichern.
- ▶ Nach der Installation einen kontrollierten Wiederanlauf gewährleisten.

Die Kabel an die Feldverdrahtungsklemmen müssen mindestens bis 75 °C bemessen sein.

9.2 Installation mit Kabelverschraubung

HINWEIS!

Bruch der pneumatischen Verbindungsstutzen durch Dreheinwirkung.

- ▶ Beim Abschrauben und Einschrauben der Klarsichthaube nicht am Antrieb des Prozessventils sondern am Anschlussgehäuse gehalten.

- Klarsichthaube gegen den Uhrzeigersinn aufschrauben.
- Kabel durch die Kabelverschraubung schieben.
- Adern entsprechend der Ausführung anklemmen.
- Pneumatische Ansteuerung schließen.

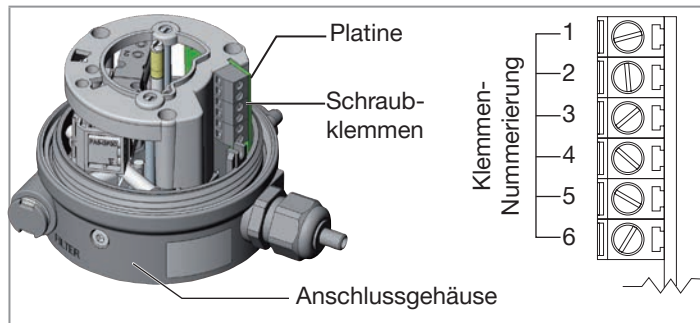


Bild 19: Position der Schraubklemmen

9.2.1 Anschlussbelegung mit Mikroschaltern (mechanischen Näherungsschaltern)

Klemme Nr.	Belegung	Äußere Beschaltung
1	Mikroschalter oben (NO)	Mikroschalter oben (NO)
2		Mikroschalter oben (NO)
3	Mikroschalter unten (NO)	Mikroschalter unten (NO)
4		Mikroschalter unten (NO)
5	Ventilansteuerung 0 / 24 V	 0 / 24 V DC ± 10 % Restwelligkeit 10 %
6	Ventilansteuerung GND	

Tab. 2: Anschlussbelegung mit Mikroschaltern

9.2.2 Anschlussbelegung mit 3-Leiter Initiatoren (induktiven Näherungsschaltern)

Klemme Nr.	Belegung	Äußere Beschaltung
1	INI - (GND) Versorgung	
2	INI Bottom OUT Ausgang	
3	INI Top OUT Ausgang	
4	INI + (24 V DC) Versorgung	
5	Ventilansteuerung 0 / 24 V DC	 0 / 24 V DC ± 10 % Restwelligkeit 10 %
6	Ventilansteuerung GND	

Tab. 3: Anschlussbelegung mit Initiatoren

9.2.3 Anschlussbelegung mit 2-Leiter Induktiven NAMUR Näherungsschaltern

Klemme Nr.	Belegung	Äußere Beschaltung	
1	INI Top +	<p>Ex-Schutzbereich nicht gefährdeter Bereich</p> <p>NAMUR-Sensor</p> <p>+8,2 V DC</p> <p>0 V</p> <p>R</p>	4)
2	INI Top -		
3	INI Bottom +		
4	INI Bottom -		
5	Ventilansteuerung +	<p>Ex-Schutzbereich nicht gefährdeter Bereich</p> <p>Sicherheitsbarriere</p>	5)
6	Ventilansteuerung GND	<p>5</p> <p>6</p> <p>PA</p> <p>+</p> <p>⊥</p>	

Tab. 4: Anschlussbelegung mit 2-Leiter Induktiven

- 4) (Nach NAMUR Empfehlung) beachten Sie auch die Baumusterprüfbescheinigung der Fa. Turck KEMA 02 ATEX 1090X
 5) Signal von Barriere siehe PTB 07 ATEX 2048

9.3 Installation mit Rundsteckverbinder



GEFAHR!

Gefahr durch Stromschlag.

- ▶ Vor Arbeiten an Anlage oder Gerät, die Spannung abschalten und vor Wiedereinschalten sichern.
- ▶ Die geltenden Unfallverhütungs- und Sicherheitsbestimmungen für elektrische Geräte beachten.

HINWEIS!

Bruch der pneumatischen Verbindungsstutzen durch Dreheinwirkung.

- ▶ Beim Abschrauben und Einschrauben der Klarsichthaube nicht am Antrieb des Prozessventils sondern am Anschlussgehäuse gegenhalten.

→ Pins entsprechend der Ausführung der Pneumatischen Ansteuerung anschließen.

9.3.1 Pin-Belegung mit Mikroschaltern (mechanischen Näherungsschaltern)

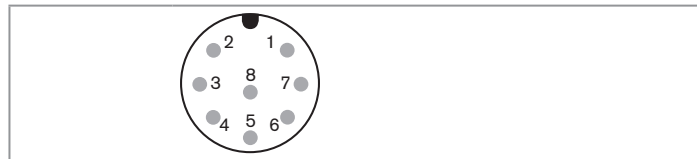


Bild 20: Rundstecker M12, 8-polig

Pin-Belegung mit Mikroschaltern
(mechanischen Näherungsschaltern)

Pin	Aderfarbe ⁶⁾	Belegung	Äußere Beschaltung
1	weiß	Mikroschalter oben (NO)	1 — Mikroschalter oben
3	grün		3 — Mikroschalter oben
2	braun	Mikroschalter unten (NO)	2 — Mikroschalter unten
4	gelb		4 — Mikroschalter unten
5	grau	Ventilansteuerung 0 / 24 V	5 — 0 / 24 V DC
6	rosa	Ventilansteuerung GND	6 — ± 10 % Restwelligkeit 10 %
7		nicht belegt	
8		nicht belegt	

Tab. 5: Pin-Belegung mit Mikroschaltern

6) Die angegebenen Farben beziehen sich auf das als Zubehör erhältliche Anschlusskabel (919061)

9.3.2 Pin-Belegung mit 3-Leiter-Initiatoren
(induktiven Näherungsschaltern)

Bezeichnung der Pins, Rundstecker (M12x1, 8-polig):

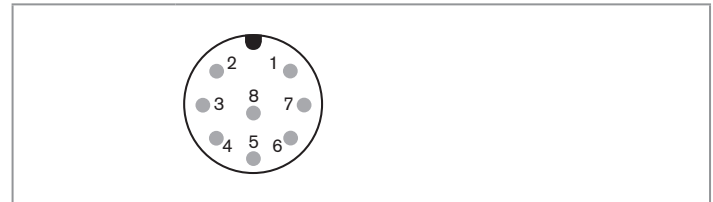


Bild 21: Rundstecker M12, 8-polig

Pin-Belegung mit 3-Leiter-Initiatoren
(induktiven Näherungsschaltern)

Pin	Aderfarbe ⁷⁾	Belegung	Äußere Beschaltung
1	weiß	INI Bottom OUT Ausgang	
2	braun	INI Top OUT Ausgang	
3	grün	INI - (GND) Versorgung	
4	gelb	INI + (24 V DC) Versorgung	
5	grau	Ventilansteu- erung 0 / 24 V	
6	rosa	Ventilansteu- erung GND	

Tab. 6: Pin-Belegung mit 3-Leiter Initiatoren

7) Die angegebenen Farben beziehen sich auf das als Zubehör erhältliche Anschlusskabel (919061)

9.4 Einstellen des Mikroschalters bzw. der Initiatoren (Option)



GEFAHR!

Gefahr durch Stromschlag.

- ▶ Vor Arbeiten an Anlage oder Gerät, die Spannung abschalten und vor Wiedereinschalten sichern.
- ▶ Die geltenden Unfallverhütungs- und Sicherheitsbestimmungen für elektrische Geräte beachten.

HINWEIS!

Bruch der pneumatischen Verbindungsstutzen durch Dreheinwirkung.

- ▶ Beim Abschrauben und Einschrauben der Klarsichthaube nicht am Antrieb des Prozessventils sondern am Anschlussgehäuse gegenhalten.

- Pneumatische Ansteuerung öffnen: die Klarsichthaube gegen den Uhrzeigersinn aufschrauben.
- Den unteren Mikroschalter bzw. die Initiatoren über die Stellschraube(n) einstellen (siehe „Bild 22“).



Bei Option mit Mikroschaltern kann nur der untere Mikroschalter über die Schraube eingestellt werden, der obere Mikroschalter ist fix montiert.

- Zur Kontrolle der/des Schaltpunkte(s) mit geeignetem Messmittel kontrollieren.
- Pneumatische Ansteuerung schließen.

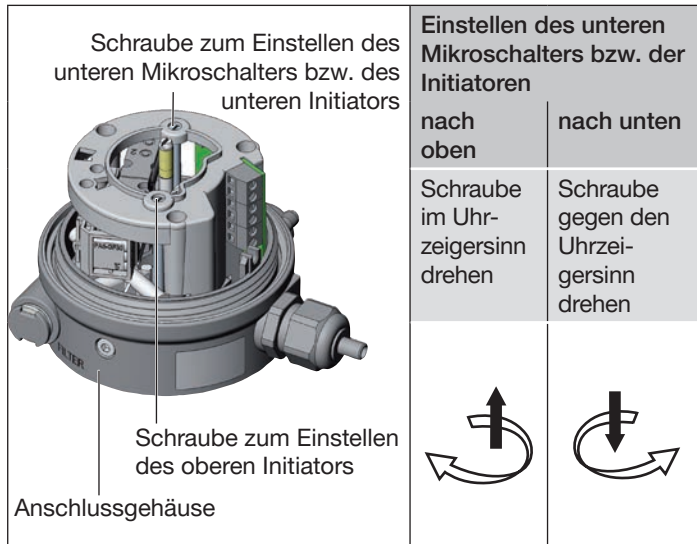


Bild 22: Einstellen des Mikroschalters bzw. der Initiatoren

10 WARTUNG

Die Pneumatische Ansteuerung ist bei Betrieb entsprechend den in dieser Anleitung gegebenen Anweisungen wartungsfrei.

10.1 Service am Zuluftfilter



GEFAHR!

Verletzungsgefahr durch hohen Druck in Anlage/Gerät.

- ▶ Vor Arbeiten an Anlage oder Gerät, den Druck abschalten und Leitungen entlüften/entleeren.

Zum Schutz der internen Magnetventile und des Antriebs wird die Steuerluft gefiltert.

Die Durchflussrichtung des Zuluftfilters im eingebauten Zustand ist von innen nach außen durch das Siebgewebe.

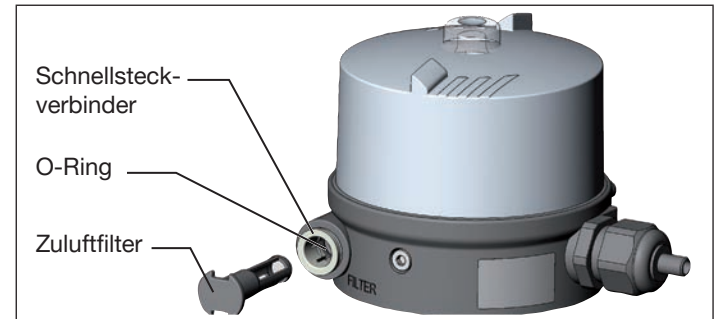


Bild 23: Service am Zuluftfilter

Vorgehensweise:

- Den Schnellsteckverbinder durch Eindrücken des Halteelements entriegeln und Zuluftfilter herausziehen (eventuell unter Zuhilfenahme eines geeigneten Werkzeugs zwischen den Aussparungen im Kopf des Filters).
- Filter reinigen oder falls nötig Filter auswechseln.
- Innenliegenden O-Ring prüfen und gegebenenfalls säubern.
- Zuluftfilter bis zum Anschlag in den Schnellsteckverbinder stecken.



GEFAHR!

Verletzungsgefahr durch unsachgemäße Montage.

- ▶ Auf richtige Montage des Zuluftfilters achten.

- Den sicheren Sitz des Zuluftfilters prüfen.

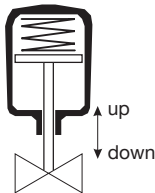
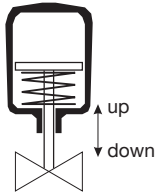
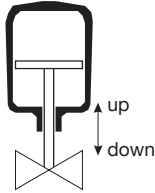
11 ZUBEHÖR

Bezeichnung	Bestell-Nr.
Anschlusskabel M12, 8-polig	919061

Tab. 7: Zubehör

12 SICHERHEITSSTELLUNGEN

Sicherheitsstellungen nach Ausfall der elektrischen bzw. pneumatischen Hilfsenergie:

Betriebsart	Bezeichnung	Sicherheitsstellungen nach Ausfall der Hilfsenergie	
		elektrisch	pneumatisch
	einfach-wirkend Steuerfunktion A	down	down
	einfach-wirkend Steuerfunktion B	up	up
	doppelt-wirkend Steuerfunktion I	down	nicht definiert

Tab. 8: Sicherheitsstellungen

13 DEMONTAGE

13.1 Sicherheitshinweise



GEFAHR!

Verletzungsgefahr durch hohen Druck in Anlage/Gerät.

- ▶ Vor Arbeiten an Anlage oder Gerät, den Druck abschalten und Leitungen entlüften/entleeren.

Gefahr durch Stromschlag.

- ▶ Vor Arbeiten an Anlage oder Gerät, die Spannung abschalten und gegen Wiedereinschalten sichern.
- ▶ Die geltenden Unfallverhütungs- und Sicherheitsbestimmungen für elektrische Geräte beachten.



WARNUNG!

Verletzungsgefahr bei unsachgemäßer Demontage.

- ▶ Die Demontage darf nur autorisiertes Fachpersonal mit geeignetem Werkzeug durchführen.

Verletzungsgefahr durch ungewolltes Einschalten der Anlage und unkontrollierten Wiederanlauf.

- ▶ Anlage gegen unbeabsichtigtes Betätigen sichern.
- ▶ Nach der Demontage einen kontrollierten Wiederanlauf gewährleisten.

13.2 Demontage Pneumatische Ansteuerung

Vorgehensweise:

1. Pneumatische Verbindungen



GEFAHR!

Verletzungsgefahr durch hohen Druck in Anlage/Gerät.

- ▶ Vor Arbeiten an Anlage oder Gerät, den Druck abschalten und Leitungen entlüften/entleeren.

- Pneumatischer Anschluss lösen.
- Reihe 20xx:
Pneumatische Verbindung zum Antrieb lösen.

2. Elektrische Verbindungen



GEFAHR!

Gefahr durch Stromschlag.

- ▶ Vor Arbeiten an Anlage oder Gerät, die Spannung abschalten und gegen Wiedereinschalten sichern.
- ▶ Die geltenden Unfallverhütungs- und Sicherheitsbestimmungen für elektrische Geräte beachten.

Rundsteckverbinder:

- Rundstecker lösen.

Kabeldurchführung:

- Pneumatische Ansteuerung öffnen: die Klarsichthaube gegen den Uhrzeigersinn aufschrauben.
- Schraubklemmen lösen und Kabel herausziehen.
- Steuerkopf schließen.

3. Mechanische Verbindungen

- Befestigungsschrauben lösen
- Pneumatische Ansteuerung nach oben abziehen

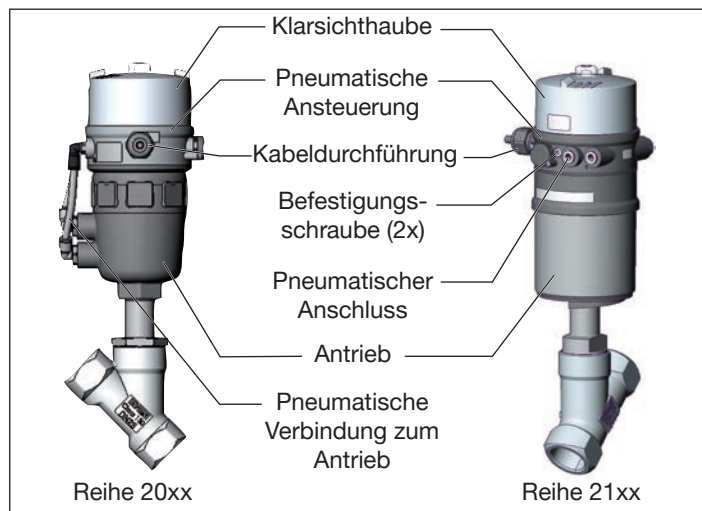


Bild 24: Demontage Pneumatische Ansteuerung

14 TRANSPORT, LAGERUNG, VERPACKUNG

HINWEIS!

Transportschäden.

Unzureichend geschützte Geräte können durch den Transport beschädigt werden.

- ▶ Gerät vor Nässe und Schmutz geschützt in einer stoßfesten Verpackung transportieren.
- ▶ Eine Über- bzw. Unterschreitung der zulässigen Lagertemperatur vermeiden.

Falsche Lagerung kann Schäden am Gerät verursachen.

- ▶ Gerät trocken und staubfrei lagern.
- ▶ Lagertemperatur $-20...+65\text{ °C}$.

Umweltschäden durch von Medien kontaminierte Geräteteile.

- ▶ Gerät und Verpackung umweltgerecht entsorgen.
- ▶ Geltende Entsorgungsvorschriften und Umweltbestimmungen einhalten.

www.burkert.com