

BVS 14 ATEX E 008 X / BVS 14 ATEX E 052 X

Types 8690, 8691, 8692, 8693, 8694, 8695, 8696, 8798

Control units with ATEX approval
Ansteuerungen mit ATEX-Zulassung
Unités de commande avec mode de protection ATEX



Additional Instructions

Zusatzanleitung
Instruction supplémentaire



We reserve the right to make technical changes without notice.
Technische Änderungen vorbehalten.
Sous réserve de modifications techniques.

© Bürkert Werke GmbH & Co. KG, 2013 - 2019

Operating Instructions 1902/04_EU-ML_00810361 / Original DE

1	ZUSATZANLEITUNG.....	15
1.1	Begriffsdefinition / Abkürzung.....	15
2	DARSTELLUNGSMITTEL.....	16
3	BESTIMMUNGSGEMÄSSE VERWENDUNG.....	16
3.1	Beschränkungen.....	17
3.2	Kennzeichnung (V-Code) PXxx.....	17
4	BESONDERE SICHERHEITSHINWEISE.....	17
4.1	Besondere Bedingungen für die Verwendung.....	19
4.2	Montage Verriegelungsdraht und Erdung Gehäusemantel	22
4.3	Adaptionsset - Montagehinweis.....	23
4.4	Ex-Zulassung.....	26

1 ZUSATZANLEITUNG

Die Zusatzanleitung für den Einsatz in explosionsgefährdeten Bereichen beschreibt den gesamten Lebenszyklus des Geräts. Bewahren Sie diese Anleitung so auf, dass sie für jeden Benutzer gut zugänglich ist und jedem neuen Eigentümer des Geräts wieder zur Verfügung steht.

Wichtige Informationen zur Sicherheit.

Lesen Sie die Zusatzanleitung sorgfältig durch. Beachten Sie vor allem die Kapitel *Besondere Sicherheitshinweise* und *Bestimmungsgemäße Verwendung*.

- ▶ Die Zusatzanleitung muss gelesen und verstanden werden.

Die Zusatzanleitung beschreibt Sicherheitshinweise und Angaben für den Einsatz der Ansteuerungen im explosionsgefährdeten Bereich.

Alle sonst erforderlichen Beschreibungen und Hinweise finden Sie in der jeweiligen Bedienungsanleitung der Geräte.



Die Bedienungsanleitungen finden Sie im Internet unter:
www.buerkert.de

1.1 Begriffsdefinition / Abkürzung

Der in dieser Anleitung verwendete Begriff „Gerät“ steht immer für die Ansteuerungen Typ 8690, 8691, 8692, 8693, 8694, 8695, 8696 und 8798.



Die in dieser Anleitung verwendete Abkürzung „Ex“ steht immer für „explosionsgefährdet“.

2 DARSTELLUNGSMITTEL

In dieser Anleitung werden folgende Darstellungsmittel verwendet:



GEFAHR!

Warnt vor einer unmittelbaren Gefahr.

- ▶ Bei Nichtbeachtung sind Tod oder schwere Verletzungen die Folge.



WARNUNG!

Warnt vor einer möglicherweise gefährlichen Situation.

- ▶ Bei Nichtbeachtung können schwere Verletzungen oder Tod die Folge sein.



VORSICHT!

Warnt vor einer möglichen Gefährdung.

- ▶ Nichtbeachtung kann mittelschwere oder leichte Verletzungen zur Folge haben.

HINWEIS!

Warnt vor Sachschäden.



Wichtige Tipps und Empfehlungen.



verweist auf Informationen in dieser Bedienungsanleitung oder in anderen Dokumentationen.

- ▶ markiert eine Anweisung zur Gefahrenvermeidung.
- markiert einen Arbeitsschritt, den Sie ausführen müssen.

3 BESTIMMUNGSGEMÄSSE VERWENDUNG

Bei nicht bestimmungsgemäßem Einsatz der jeweiligen Ansteuerung können Gefahren für Personen, Anlagen in der Umgebung und die Umwelt entstehen.

- ▶ Das Gerät ist für den Anbau an pneumatische Antriebe von Prozessventilen zur Steuerung und Regelung von Medien konzipiert.
Das Gerät wurde für den Einsatz in:
 - Typ 8690 PX16
Explosionsgruppe II, Kategorie 2G Ex ia, T* und Explosionsgruppe II, Kategorie 2D Ex ia, IP64 T135°C,
 - Typ 8690 bis 8696 und 8798 PX03
Explosionsgruppe II, Kategorie 3G Ex ec, T4 und Explosionsgruppe II, Kategorie 3D Ex tc, T135°C konzipiert (siehe Angaben auf dem Klebeschild für Zulassung).
- ▶ Das Gerät wird auf einen pneumatischen Antrieb eines Prozessventils montiert. Dabei muss das Prozessventil und der Antrieb mindestens die Ex-Zulassung der Ansteuerung haben.
- ▶ Für den Einsatz die zulässigen Daten, Betriebs- und Einsatzbedingungen beachten, die in den Vertragsdokumenten, der Bedienungsanleitung und auf dem Typschild
 - der Ansteuerungen und
 - des Prozessventilsspezifiziert sind.

- ▶ Das Gerät nur in Verbindung mit von Bürkert empfohlenen bzw. zugelassenen Fremdgeräten und -komponenten einsetzen.
- ▶ Voraussetzungen für den sicheren und einwandfreien Betrieb sind sachgemäßer Transport, sachgemäße Lagerung und Installation sowie sorgfältige Bedienung und Instandhaltung.
- ▶ Gerät nur bestimmungsgemäß einsetzen.

3.1 Beschränkungen

Beachten Sie bei der Ausfuhr des Systems/Geräts gegebenenfalls bestehende Beschränkungen.

3.2 Kennzeichnung (V-Code) PXxx

Die Kennzeichnung (V-Code) PX03 oder PX16 befindet sich auf dem Typschild des Geräts.

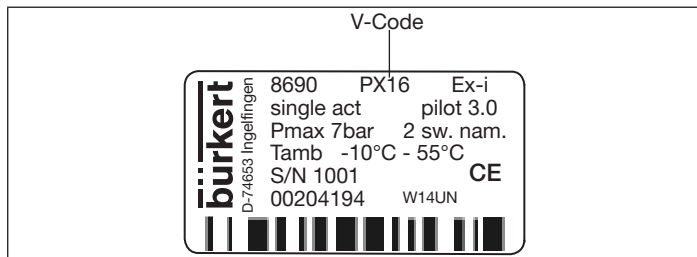


Bild 1: Typenschild Beispiel

4 BESONDERE SICHERHEITSHINWEISE



GEFAHR!

Explosionsgefahr beim Abziehen des elektrischen Rundsteckers.

- ▶ Kabelanschlüsse, die über Rundstecker ausgeführt sind, mit geeigneten Sicherungsclips sichern.
Zum Beispiel: EXCLIP, FA. Phoenix Contact, Typ SAC-M12-EXCLIP-M, Art.-Nr. 1558988 bzw. Typ SAC-M12-EXCLIP-F, Art.-Nr. 1558991 oder Sicherungsclips, FA. ESCHA
Sicherungsclip M8 x 1, Art.-Nr. 8040691
Sicherungsclip M12 x 1, Art.-Nr. 8040501.
- ▶ Elektrischen Rundstecker nur bei abgeschalteter Spannung abziehen.

Explosionsgefahr beim Öffnen des Geräts.

- ▶ Gerät nur öffnen, wenn keine Ex-Atmosphäre vorhanden ist.
- ▶ Während der Installation und Einstellen der Näherungsschalter darf keine Ex-Atmosphäre vorhanden sein.
- ▶ Klarsichthaube vor der Inbetriebnahme mit mitgeliefertem Verrieglungsdraht gegen werkzeugloses Öffnen sichern.

Explosionsgefahr durch elektrostatische Entladung.

Bei plötzlicher Entladung elektrostatisch aufgeladener Geräte oder Personen besteht im Ex-Bereich Explosionsgefahr.

- ▶ Gehäusemantel mit Edelstahlsichtfläche vor der Inbetriebnahme mit mitgeliefertem Befestigungselement erden (Geräte mit Edelstahlsichtfläche).

- ▶ Durch geeignete Maßnahmen sicherstellen, dass es im Ex-Bereich zu keinen elektrostatischen Aufladungen kommen kann.
- ▶ Geräteoberfläche nur durch leichtes Abwischen mit einem feuchten oder antistatischen Tuch reinigen.



GEFAHR!

Zur Vermeidung der Explosionsgefahr muss für den Betrieb im Ex-Bereich, zusätzlich zu den Sicherheitshinweisen in der Bedienungsanleitung, folgendes beachtet werden:

- ▶ Angaben zu Temperaturklasse, Umgebungstemperatur, Schutzart und Spannung auf dem Klebeschild für Zulassung beachten.
- ▶ Geräte nicht bei Gasen bzw. Stäuben einsetzen, die eine niedrigere Zündtemperatur besitzen als auf dem Klebeschild für Zulassung angegeben.
- ▶ Installation, Bedienung und Wartung darf nur qualifiziertes Fachpersonal durchführen.
- ▶ Die geltenden Sicherheitsvorschriften (auch nationale Sicherheitsvorschriften) sowie die allgemeinen Regeln der Technik, beim Errichten und Betreiben, einhalten.
- ▶ Gerät nicht selbst reparieren, sondern durch ein gleichwertiges Gerät ersetzen.
- ▶ Reparaturen darf nur der Hersteller durchführen.
- ▶ Das Gerät keinen mechanischen und/oder thermischen Beanspruchungen aussetzen, welche die in der Bedienungsanleitung beschriebenen Grenzen überschreiten.
- ▶ Nur Kabel- und Leitungseinführungen verwenden, die für den jeweiligen Einsatzbereich zugelassen und entsprechend der dazugehörigen Montageanleitung verschraubt sind.

- ▶ Die Kabelverschraubungen dürfen nur zum Einführen fest verlegter Kabel und Leitungen verwendet werden.
- ▶ Alle nicht benötigten Kabelverschraubungen mit Ex-zugelassenen Verschlusschrauben verschließen.
- ▶ Die notwendige Schutzart (mind. IP64) ist nur in Verbindung mit passenden Adaptionssets / Anbausätzen gewährleistet. Alle pneumatischen und elektrischen Anschlüsse müssen mit geeigneten Anschlusselementen versehen werden.
- ▶ Zur Aufrechterhaltung der Zündschutzart müssen alle elektrischen Steckverbindungen angeschlossen sein.

4.1 Besondere Bedingungen für die Verwendung

- ▶ Gerät nicht in Staubatmosphären einsetzen, in denen mit intensiven Aufladeprozessen zu rechnen ist.
- ▶ Sicherstellen, dass der Transientenschutz auf einen Wert eingestellt ist, der 140 % des bemessenen Spitzenspannungswerts an den Versorgungsanschlüssen des Geräts nicht überschreitet.
- ▶ Der Anschluss an das Prozessventil darf nur über spezielle Anbausätze erfolgen. Diese sind nicht Gegenstand dieses Prüfprotokolls und müssen den relevanten Anforderungen der EN 60079-0, EN 60079-7 und EN 60079-31 entsprechen und mindestens die Gehäuseschutzart IP54 gemäß EN 60529 aufweisen.
- ▶ Die pneumatischen Anschlüsse sind mit geeigneten Anschlusselementen zu versehen.
- ▶ Gerät nur in einem Bereich mit mindestens Verschmutzungsgrad 2, wie in IEC 60994-1 definiert, verwenden.
- ▶ Bei Geräten mit Rundsteckeranschluss (Multipol) wird der Gegenstecker vom Endbenutzer gestellt und ist nicht Gegenstand der Zulassung. Der Gegenstecker muss den relevanten Anforderungen der IEC 60079-0, IEC 60079-7 und IEC 60079-31 entsprechen und mindestens die Gehäuseschutzart IP65 gemäß IEC 60529 aufweisen.
- ▶ Bei Geräten mit Rundsteckeranschluss (Multipol) einen speziellen Sicherungsclip verwenden, der das Lösen des Steckers ohne Werkzeug verhindert.
- ▶ Zylindrische Gewinde mit weniger als 5 Gewindegängen sind mit einer Dichtung zu versehen, um den Gehäuseschutz zu gewährleisten. Diese müssen den relevanten Anforderungen der EN 60079-0, EN 60079-7 und EN 60079-31 entsprechen.

4.1.1 Sicherheitshinweise

Bei Einsatz im Ex-Bereich Zone (Gas) 1 und 2 gilt:



GEFAHR!

Explosionsgefahr durch elektrostatische Aufladung.

Bei plötzlicher Entladung elektrostatisch aufgeladener Geräte oder Personen besteht im Ex-Bereich Explosionsgefahr.

- ▶ Durch geeignete Maßnahmen sicherstellen, dass es im Ex-Bereich zu keinen elektrostatischen Aufladungen kommen kann.
- ▶ Geräteoberfläche nur durch leichtes Abwischen mit einem feuchten oder antistatischen Tuch reinigen.

4.1.2 Medien im Ex-Bereich



Werden explosionsfähige Medien verwendet, kann dadurch eine zusätzliche Explosionsgefahr auftreten.

4.1.3 Antriebe / Ventile im Ex-Bereich



Die Antriebe / Ventile können den Einsatz in explosionsfähiger Atmosphäre einschränken. Bedienungsanleitung der Antriebe / Ventile beachten.

4.1.4 Reinigung im Ex-Bereich



Reinigungsmittel auf Zulassung in explosionsfähiger Atmosphäre prüfen.

4.1.5 Klebeschilder für Ex-Bereich

Hinweisschild

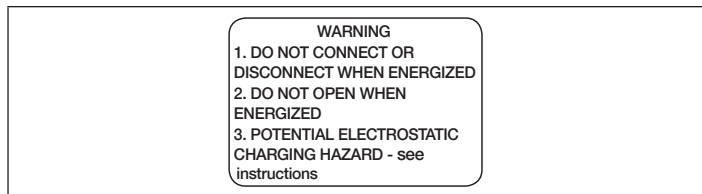


Bild 2: Hinweisschild

Klebeschild für Zulassung

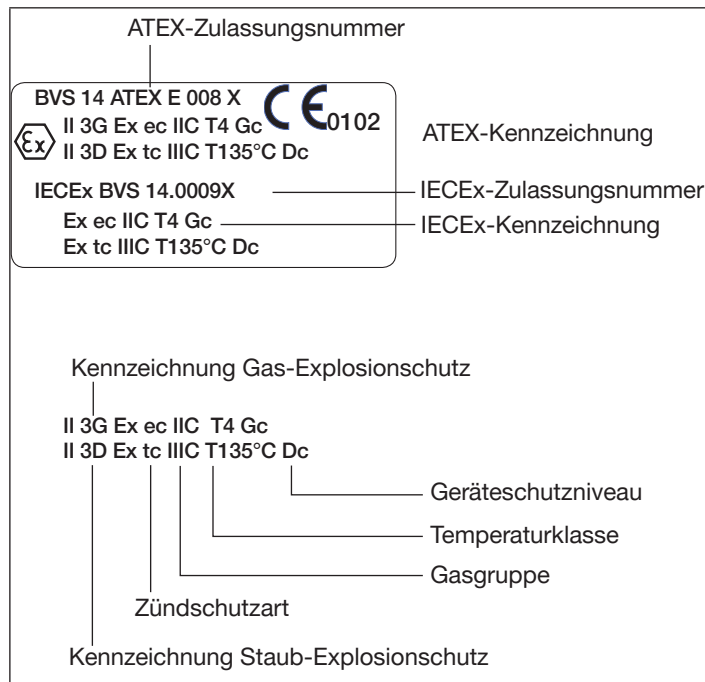


Bild 3: Beispiel Klebeschild für Zulassung

4.1.6 Temperaturbereiche im Ex-Bereich

Umgebungstemperaturen

Typ 8690, 8691, 8692, 8693, 8695, 8696	
PX03 (3GD ec/tc – mit Pilotventil)	-10 ... +55 °C
PX03 (3GD ec/tc – ohne Pilotventil)	-20 ... +60 °C
Typ 8694	
PX03 (3GD ec/tc)	-10 ... +60 °C
Typ 8798	
PX03 (3GD ec/tc)	-25 ... +80 °C
Typ 8690 Ex ia IIC/IIIC	siehe „ Tab. 2 “

4.1.7 Elektrische Daten PX16 (Eigensicherheit)

Das Gerät Typ 8690 in Zündschutzart Eigensicherheit Ex ia IIC, darf nur an bescheinigte eigensichere Stromkreise angeschlossen werden.

Explosionsgruppe	IIC
Kategorie	ia
Temperaturklasse	T* (siehe „ Tab. 2 “)

Die Stromkreise besitzen folgenden Parameter:

Stromkreise Näherungsschalter

Klemme 1 INI Top +

Klemme 2 INI Top –

Klemme 3 INI Bottom +

Klemme 4 INI Bottom –

Jeweils:

Max. zulässige Eingangsspannung (Ui)	20 V
Max. zulässiger Eingangsstrom (Ii)	60 mA
Max. zulässige Eingangsleistung (Pi)	200 mW (T4) / 130 mW (T6)
Max. innere Kapazität (Ci)	250 nF
Max. innere Induktivität (Li)	350 µH

Stromkreis Pilotventil

Pilotventil 1: Klemme 5 Valve +
Klemme 6 Valve GND

Max. zulässige Eingangsspannung U_i und Eingangsstrom I_i
(nur untereinander stehende Wertepaare verwenden)

Spannungswert [V] = U_i	15	18	20	22	25	28	30	35
Stromwert [A] = I_i	0,9	0,44	0,309	0,224	0,158	0,120	0,101	0,073

Tab. 1: Wertepaare Eingangsspannung - Eingangsstrom

Max. innere Kapazität (Ci) vernachlässigbar

Max. innere Induktivität (Li) vernachlässigbar

Max. zulässige Eingangsleistung P_i

Max. Leistung Pilotventil in mW	Max. Leistung induktiver Näherungsschalter in mW	Temperaturklasse	Umgebungstemperatur Typ 8690
400	130	T6	45 °C
600			35 °C
400 ... 1000	200	T4	55 °C

Tab. 2: Umgebungstemperatur in Abhängigkeit von Leistung und Temperaturklasse

4.2 Montage Verriegelungsdraht und Erdung Gehäusemantel



GEFAHR!

Explosionsgefahr beim Öffnen des Geräts.

- ▶ Gerät nur öffnen, wenn keine Ex-Atmosphäre vorhanden ist.
- ▶ Klarsichthaube vor der Inbetriebnahme mit mitgeliefertem Verriegelungsdraht gegen werkzeugloses Öffnen sichern.

Typ 8690

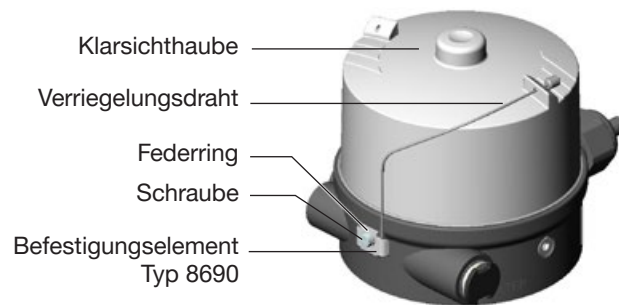


Bild 4: Montage Verriegelungsdraht Typ 8690

Typen 8691, 8692, 8693, 8694, 8695, 8696, 8798

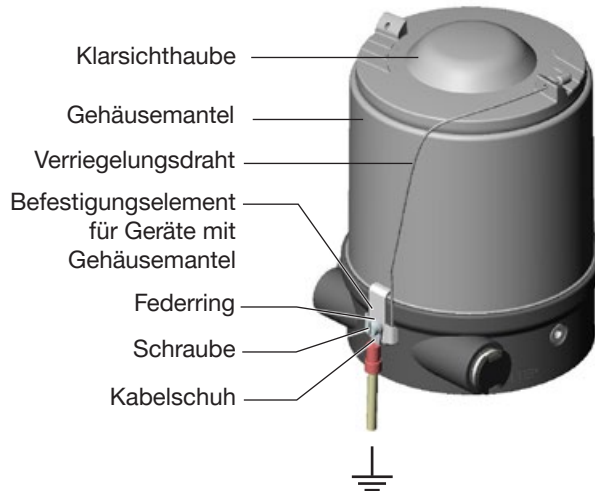


Bild 5: Montage Verriegelungsdraht und Erdung

Vorgehensweise:

- Schraube, Federring und Befestigungselement montieren.
- Verriegelungsdraht durch Bohrung der Klarsichthaube schieben.
- Verriegelungsdraht durch Befestigungselement schieben und stramm ziehen.
- Schraube am Befestigungselement festdrehen und Verriegelungsdraht festklemmen.



GEFAHR!

Explosionsgefahr durch elektrostatische Entladungen.

- ▶ Bei Geräten mit einem Gehäusemantel aus Edelstahl (Typ 8691, 8692, 8693, 8694, 8695, 8696, 8798) die Metallfläche erden.

- Erdung mit einem geeigneten Kabelschuh vornehmen.

4.3 Adaptionset - Montagehinweis



GEFAHR!

Explosionsgefahr durch falsches Adaptionset.


- ▶ Nur passendes Adaptionset verwenden.



Die für die Zündschutzart Eigensicherheit „i“ notwendige Schutzart ist nur in Verbindung mit passendem Adaptionset gewährleistet.

Anbauart	Adaptionsset Baureihe
FA03	ELEMENT
FA05	Classic

Tab. 3: Anbauart und Adaptionsset

 Die Bestellbezeichnungen der Adationssets finden Sie in der „Bestelltabelle Adaptionssets“ im Datenblatt des jeweiligen Geräts.

Typen 8690, 8691, 8692, 8693, 8694, 8798

Anbauart FA03

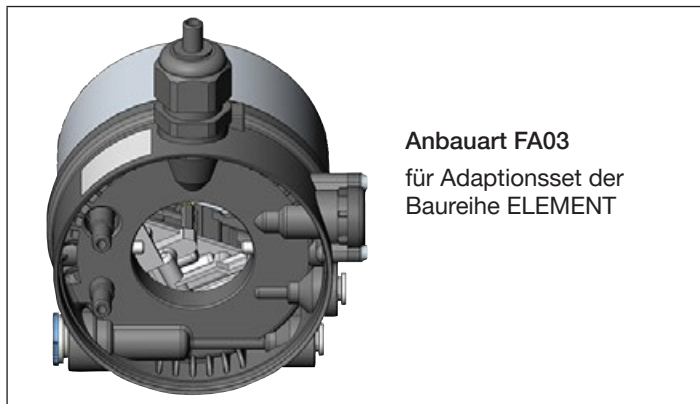


Bild 6: Anbauart FA03

Anbauart FA05



Bild 7: Anbauart FA05

Typen 8695 und 8696

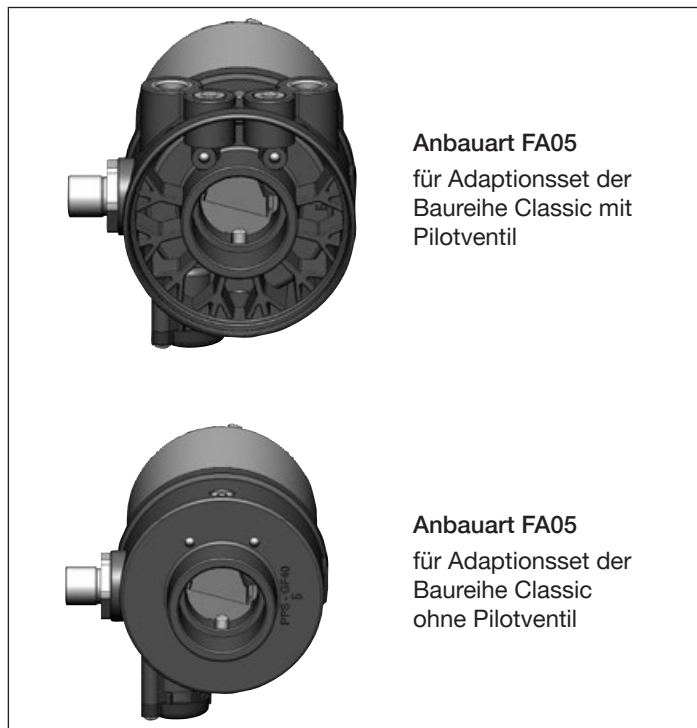
Anbauart FA03



Anbauart FA03
für Adaptionset der
Baureihe ELEMENT

Bild 8: Anbauart FA03

Anbauart FA05



Anbauart FA05
für Adaptionset der
Baureihe Classic mit
Pilotventil

Anbauart FA05
für Adaptionset der
Baureihe Classic
ohne Pilotventil

Bild 9: Anbauart FA05

4.4 Ex-Zulassung

Die Ex-Zulassung ist nur gültig, wenn Sie die von Bürkert zugelassenen Module und Komponenten so verwenden, wie es in dieser Bedienungsanleitung beschrieben ist.

Nehmen Sie unzulässige Veränderungen am System, den Modulen oder Komponenten vor, erlischt die Ex-Zulassung.

Die EG-Baumusterprüfbescheinigungen

BVS 14 ATEX E 008 X und

IECEX BVS 14.0009X bzw.

BVS 14 ATEX E 052 X und

IECEX BVS 14.0035X wurde

von der DEKRA EXAM GmbH

Dinnendahlstraße 9

44809 Bochum

ausgestellt.

Die Fertigung auditiert die PTB (CE0102).

www.burkert.com