



Refer to the information included in the operating manual for type 8643.

CAUTION!

Electrostatic sensitive components / modules!

- The device contains electronic components which react sensitively to electrostatic discharge (ESD). Contact with electrostatically charged persons or objects is hazardous to these components. In the worst case scenario, they will be destroyed immediately or will fail after start-up.
- Observe the requirements in accordance with EN 100 015 – 1 to minimise or avoid the possibility of damage caused by sudden electrostatic discharge! Also ensure that you do not touch electronic components when the supply voltage is present!

Function:

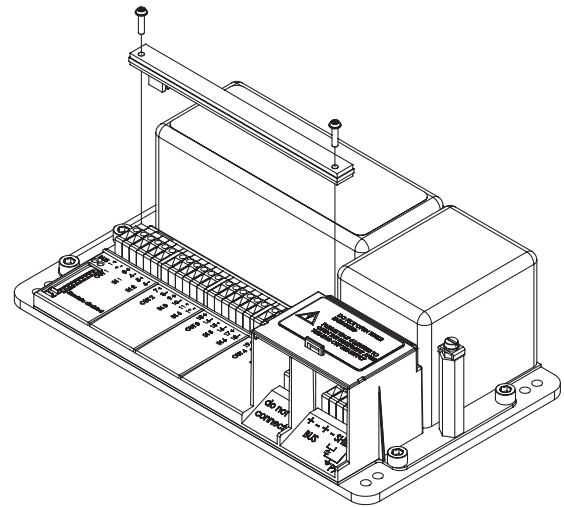
Led module for the status display of all protected digital inputs and outputs.

LED yellow: Display of the switch states
(LED on = input/output active)

This LED module is part of the ATEX approval for type 8643. For this reason, it may be connected / disconnected and used in explosion-protected areas.

Assembly:

For mounting during operation, the enclosed screws should be used (see figure).



Beachten sie die Hinweise der Bedienungsanleitung für den Typ 8643.

VORSICHT!

Elektrostatisch gefährdete Bauelemente / Baugruppen!

- Das Gerät enthält elektronische Bauelemente, die gegen elektrostatische Entladung (ESD) empfindlich reagieren. Berührung mit elektrostatisch aufgeladenen Personen oder Gegenständen gefährdet diese Bauelemente. Im schlimmsten Fall werden sie sofort zerstört oder fallen nach der Inbetriebnahme aus.
- Beachten Sie die Anforderungen nach EN 100 015 - 1, um die Möglichkeit eines Schadens durch schlagartige elektrostatische Entladung zu minimieren bzw. zu vermeiden!
- Achten Sie ebenso darauf, dass Sie elektronische Bauelemente nicht bei anliegender Versorgungsspannung berühren!

Funktion:

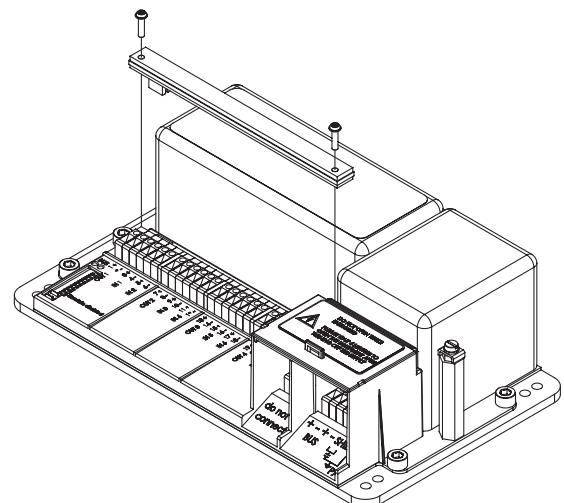
LED-Modul zur Anzeige der Stati aller eigensicheren digitalen Aus- und Eingänge.

LED gelb: Anzeige des Schaltzustandes
(LED an = Ein-/Ausgang aktiv)

Dieses LED Modul ist Bestandteil der ATEX-Zulassung von Typ 8643 und darf somit im explosionsgeschützten Bereich auf-/ abgesteckt und betrieben werden.

Montage:

Zur Befestigung im Betrieb, sollten die mitgelieferten Schrauben verwendet werden (siehe Bild).





Veillez observer les remarques des instructions de service du type 8643.

ATTENTION!

Eléments/sous-groupes sujets aux interférences électrostatiques !

- L'appareil contient des éléments électroniques sensibles aux décharges électrostatiques (ESD). Ces éléments sont affectés par le contact avec des personnes ou des objets ayant une charge électrostatique. Au pire, ils sont immédiatement détruits ou tombent en panne après mise en service.
- Respectez les exigences selon EN 100015 – 1 pour minimiser ou éviter le risque d'un dommage causé par une soudaine décharge électrostatique ! Veillez également à ne pas toucher des éléments électroniques lorsqu'ils sont sous tension !

Fonctionnement :

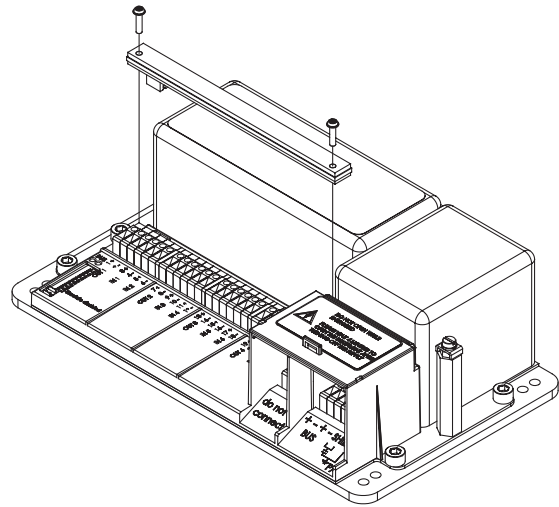
Module LED pour l'affichage des états de l'ensemble des entrées et des sorties numériques à sécurité intrinsèque.

LED jaune : Affichage de l'état de commutation
(LED allumée = entrée/sortie activées)

Ce module LED fait partie de l'homologation ATEX du type 8643 et peut, par conséquent, être branché/débranché et utilisé dans les zones à atmosphère explosive.

Montage :

Pour la fixation dans l'entreprise, veuillez utiliser les vis fournies (voir fig.).



Tenga en cuenta las indicaciones del manual de instrucciones para el tipo 8643.

¡ATENCIÓN!

Elementos y grupos constructivos con peligro electrostático.

- El aparato contiene elementos constructivos electrónicos que reaccionan de forma sensible ante las cargas electrostáticas (ESD). El contacto con personas u objetos con carga electrostática puede poner en peligro a estos elementos constructivos. En el peor de los casos, sufrirán una avería irreparable de forma inmediata o fallarán tras la puesta en marcha.
- Tenga en cuenta los requisitos especificados en la norma EN 100 015 - 1 para reducir al máximo o evitar la posibilidad de que se produzcan daños debidos a cargas electrostáticas súbitas. Así mismo, tenga en cuenta que los elementos constructivos electrónicos no se deben tocar si se encuentra conectada la tensión de alimentación.

Funcionamiento:

Módulo de LED para la indicación de los estados de todas las entradas y salidas digitales de seguridad intrínseca.

LED amarillo: Indicación del estado de conexión
(LED encendido = entrada / salida activadas)

Este módulo de LED se incluye en el permiso ATEX del tipo 8643 y, de este modo, solo se puede conectar / desconectar y utilizarse en áreas protegidas contra explosiones.

Montaje:

Para la fijación en el lugar de montaje, se deberán utilizar los tornillos suministrados (véase la imagen).

