

8314

Drucktransmitter

Transmetteur de pression

Pressure transmitter

bürkert
Fluid Control Systems



Deutsch

Achtung

Bevor Sie den Drucktransmitter in Betrieb nehmen, lesen Sie die Bedienungsanleitung sorgfältig durch. Bei Schäden, die durch Nichtbeachtung dieser Anleitung, bei unsachgemäßer Behandlung oder Zweckentfremdung entstehen, erlischt der Garantieanspruch. Für Folgeschäden, die daraus resultieren, übernehmen wir keine Haftung.



Ein- und Ausbau des Gerätes ist nur von Fachpersonal vorzunehmen.

Es sind die geltenden länderspezifischen, harmonisierten Sicherheitsbestimmungen für den Betrieb von Druckmessgeräten einzuhalten.

Im eingebauten Zustand müssen die jeweiligen gerätespezifischen Anforderungen an die Schutzart sichergestellt sein.

FRANCAIS

Attention

Avant de mettre en service le capteur, veuillez lire scrupuleusement cette notice d'utilisation. En cas de dommages dus au non-respect des instructions de cette notice, d'un traitement inapproprié ou d'un usage autre que celui prévu, la garantie ne pourra être appliquée. Nous déclinons toute responsabilité concernant les dégâts susceptibles d'en résulter.

Le montage et démontage de l'appareil doivent être exclusivement réalisés par du personnel qualifié.

Les prescriptions de sécurité harmonisées et spécifiques au pays pour l'utilisation d'appareils de mesure de pression doivent être respectées.

Lorsque le produit est monté, il est impératif de respecter les exigences du degré de protection du capteur.

ENGLISH

Caution

Before you take the pressure transmitter into operation, make sure to read these operating instructions thoroughly. In the event of damages due to the nonobservance of these instructions, improper operation or use of the switch for purposes for which it is not intended, the warranty becomes null and void. We shall not be held liable for resultant consequential damages.

The transmitter is to be installed and removed by technicians only.

The applicable certified national safety regulations for the operation of pressure measuring devices shall be observed. In the installed condition the respective devicespecific requirements on the type of protection must be fulfilled.

Achtung! GND und Gehäuse sind nur kapazitiv und nicht galvanisch verbunden.

Bei längerem Auftreten des P max kann die Zelle bersten. Anzugsmoment von 4,5 bis 6 Nm.

Attention! GND et boîtier sont connectés uniquement de manière capacitive et non galvanique. Lorsque le capteur est soumis longuement à la P max, la cellule peut se rompre. Couple de serrage de 4,5 à 6 Nm.

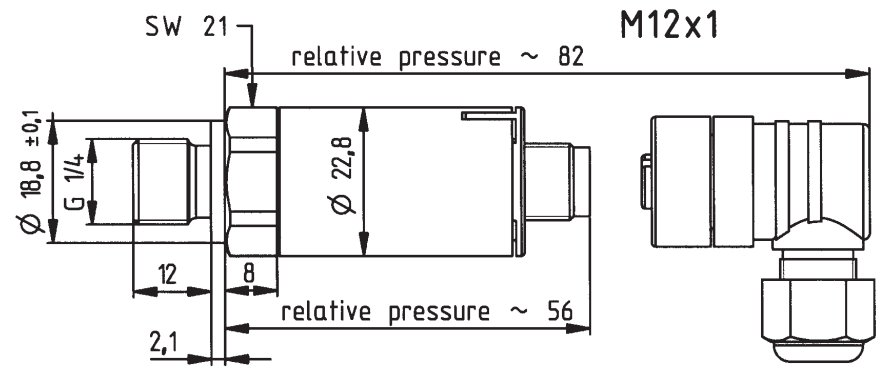
Caution! GND and case have only a capacitive, but not an electrical connection.

The cell could burst in case of longer period of P max. Starting torque from 4,5 to 6 Nm.

Abmessungen in mm

Dimensions en mm

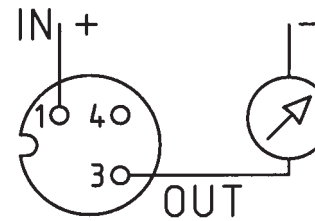
Dimensions in mm



Elektrische Anschlüsse

Connexions électroniques

Electrical connections



4 ... 20 mA

Zweileiter
Technique 2 fils
2-wire cable

Bürde

$$\leq \frac{\text{Speisespannung} - 8 \text{ V}}{0.02 \text{ A}} \text{ [Ohm]}$$

Résistance de charge

$$\leq \frac{\text{Tension d'alim.} - 8 \text{ V}}{0.02 \text{ A}} \text{ [Ohm]}$$

Load

$$\leq \frac{\text{supply voltage} - 8 \text{ V}}{0.02 \text{ A}} \text{ [Ohm]}$$

Bestellnummer

Code de commande

Order-number

Druckbereich (bar)
Plage de pression (bar)
Pressure range (bar)

Code

0 ... 1 550 364

0 ... 4 550 365

0 ... 10 550 366

0 ... 40 550 367

0 ... 100 550 368

Technische Daten

Messprinzip Keramik-Technologie

Druckbereiche*
0 ... 1 bar
0 ... 4 bar
0 ... 10 bar
0 ... 40 bar
0 ... 100 bar

Druckanschluss G1/4 hinten dichtend DIN 3852 Form E

Elektroanschluss Stecker M12 x 1

Überlast 3.0 x Endwert bei -1 ... 4 bar
2.5 x Endwert bei 6 ... 100 bar

Berstdruck 3.0 x Endwert bei -1 ... 4 bar
2.5 x Endwert bei 6 ... 100 bar

Patentiertes Medien-Stopsystem zur Verhinderung des Medienaustritts bei Überschreiten des Berstdruck-Bereichs (≥ 4 bar Nominaldruck)

Druckart Relativdruck

Genauigkeit

Summe von Linearität, Hysterese und Reproduzierbarkeit < ± 0.3% FS
Abweichung Genauigkeiten Nullpunkt und Enwert < ± 0.3% FS

Dynamisches Verhalten

Geeignet für statische und dynamische Messungen.
Ansprechzeit < 2 ms, typ. 1 ms

Speisung 8 ... 33 VDC

Ausgangssignal Standard 4 ... 20 mA, Zweileiter

Speisespannung in Ω < (U - 8 V) / 0.02 A

Anschluss
Kurzschluss- und verpolungssicher.

Schutzart IP 67

Gehäusematerial Mantel Edelstahl 1.4305 AISI 303

Materialien mit Medienkontakt
Keramik AI203,
Edelstahl 1.4305 AISI 303

Einsatztemperatur - 25 ... + 85 °C

Temperatureinflüsse

TKO < ± 0.015% FS/K
TKE < ± 0.015% FS/K

Einbaulage

Bellebig, vorzugsweise Druckanschlüsse nach unten.

Gewicht Version Aussengewinde 95 g

Prüfungen / Zulassungen

Schock nach IEC 68-2-27, 75 G, 11 ms Halbsinuswelle, alle 3 Richtungen. Freier Fall aus 1 m auf Beton (6x).

Dauerschock nach IEC 68-2-29, 40 G über 6 ms, 1000x alle 3 Richtungen.

Vibration nach IEC 68-2-6, 20 G, 9 ... 200 Hz, 2 ... 9 Hz mit Amplitude +/- 15 mm, 1 Oktave / Minute alle 3 Richtungen, 50 Dauerbelastungen.

* Andere Druckbereiche auf Anfrage

Données techniques

Principe de mesure Technologie céramique

Plages de pression*
0 ... 1 bar
0 ... 4 bar
0 ... 10 bar
0 ... 40 bar
0 ... 100 bar

Raccord de pression G1/4 étanchéité sur l'arrière DIN 3852/E

Connexion électrique Connecteur M12 x 1

Surcharge 3.0 x échelle max.-1 ... 4 bar
2.5 x échelle max. 6 ... 100 bar

Pression d'éclatement 3.0 x échelle max. -1 ... 4 bar
2.5 x échelle max. 6 ... 100 bar

Système breveté de protection antifuite qui évite la sortie du fluide lors du dépassement de la pression d'éclatement (à partir d'une E.M. de 4 bar)

Pression Pression relative

Précision

Somme de linéarité, hystérésis et de la reproductibilité < ± 0.3% E.M.
Tolérances de réglage du point zéro et de la fin d'échelle < ± 0.3% E.M.

Comportement dynamique

Convient aux mesures statiques et dynamiques
Temps de réponse < 2 ms, 1 ms typ.

Alimentation 8 ... 33 VDC

Signal de sortie Standard 4 ... 20 mA technique 2 fils

Résistance de charge en Ω < (U - 8 V) / 0.02 A

Connexion
Protégé contre les courts-circuits et les inversions de polarité

Indice de protection IP 67

Matériau du boîtier Corps acier inoxydable 1.4305 AISI 303

Matériau du boîtier en contact avec le fluide
Céramique AI203,
acier inoxydable 1.4305 AISI 303

Température d'utilisation - 25 ... + 85 °C

Influences de la température

Dérive thermique du point zéro < ± 0.015% E.M./K
Dérive thermique de la sensibilité < ± 0.015% E.M./K

Position de montage

Quelconque, de préférence les raccords de pression dirigés vers le bas

Masse Raccord mâle 95 g

Tests et homologations

Chocs suivant IEC 68-2-27, 75 G, 11 ms onde demi-sinus, 3 directions. Chute libre de 1 m sur béton (6x). Choc constant suivant IEC 68-2-29, 40 G en 6 ms, 1000x dans les trois directions. Vibrations suivant IEC 68-2-6, 20 G, 9...200 Hz, 2...9 Hz avec amplitude +/- 15 mm, 1 octave / min. dans les 3 directions, 50 cycles permanents

* Autres plages de pression sur demande

Technical data

Measurement principle Ceramic technology

Pressure ranges*
0 ... 1 bar
0 ... 4 bar
0 ... 10 bar
0 ... 40 bar
0 ... 100 bar

Pressure connections G1/4 external to DIN 3852 Form E

Electrical connection M12 x 1 plug

Overload 3.0 x full scale at -1 ... 4 bar
2.5 x full scale at 6 ... 100 bar

Bursting pressure 3.0 x full scale at -1 ... 4 bar
2.5 x full scale at 6 ... 100 bar

Patented media stop system to prevent media egress when exceeding rupture pressure range (≥ 4 bar nominal pressure)

Measurement procedure
Relative pressure measurement

Accuracy

Sum of linearity, hysteresis and repeatability < ± 0.3% fs
Adjustment accuracy zero point and full scale < ± 0.3% fs

Dynamic response

Suitable for static and dynamic measurements.
Response time < 2 ms, typ. 1 ms

Power supply 8 ... 33 VDC

Output signal Standard 4 ... 20 mA, two-wire

Load in Ω < (U - 8 V) / 0.02 A

Connection
Short-circuit proof and protected against polarity reversal

Protection class IP 67

Housing material Stainless steel 1.4305 AISI 303

Materials in contact with the medium
Ceramic AI203,
stainless steel 1.4305 AISI 303

Medium temperature - 25 ... + 85 °C

Temperature influences

TK zero point < ± 0.015% fs/K
TK sensitivity < ± 0.015% fs/K

Installation

As required, preferably with pressure connection in download position

Weight Version outside thread 95 grams

Test / Admissions

Shock acc. IEC 68-2-27, 75 G, 11 ms half sine wave, all 3 directions. Free fall from 1 m on concrete (6x).

Constant shock acc. IEC 68-2-29, 40 G for 6 ms, 1000x all 3 directions.

Vibration acc. IEC 68-2-6, 20 G, 9 ... 200 Hz, 2 ... 9 Hz with amplitude +/- 15 mm, 1 Octave / min. all 3 directions, 50 constant load.

* Other pressure ranges on request

EMV-Verhalten / Tenue CEM / EMV-behaviour

Störungsart	Prüfnorm	Auswirkung
Elektromagnetische Entladung ESD	EN 61000-4-2 15 kV Luftentladung 8 kV Kontaktentladung	keine Beeinflussung
Hochfrequente elektromagnetische Einstrahlung	EN 61000-4-3 200 V/m 80 ... 1 000 MHz	keine Beeinflussung
Leitungsgebundene HF	EN 61000-4-6 30 V 0.15 – 80 MHz	keine Beeinflussung
Schnelle Transienten (Burst)	EN 61000-4-4 4 kV	keine Beeinflussung
Stossspannung (Surge) Line-Line, Line-Case	EN 61000-4-6 500 V, 12 Ohm, 9 µF 1 kV, 42 Ohm, 0.5 µF	kein Ausfall
Ratiometrisch Line-Line	500 V, 2 Ohm, 18 µF	
Magnetische Felder	EN 61000-4-8 30 A/m, 50 Hz	keine Beeinflussung
Isolationsspannung	500 VDC 350 VAC	keine Beeinflussung
Leitungsgebundene Störungen Abstrahlung Gehäuse	EN 55022 0.15 ... 30 MHz 30 ... 1 000 MHz, 10 Meter	keine Emission keine Emission

Type de dérangement	Norme d'essai	Effet
Décharge electro-statique ESD	EN 61000-4-2 15 kV décharge à l'air 8 kV décharge de contact	pas d'effet
Radiation electro-magnétique haute fréquence (HF)	EN 61000-4-3 200 V/m 80 ... 1 000 MHz	pas d'effet
HF liée à la ligne	EN 61000-4-6 30 V 0.15 – 80 MHz	pas d'effet
Transitoires rapides (burst)	EN 61000-4-4 4 kV	pas d'effet
Surtension transitoire (surge) Line-Line, Line-Case	EN 61000-4-6 500 V, 12 Ohm, 9 µF 1 kV, 42 Ohm, 0.5 µF	pas de panne
Ratiométrique Line-Line	500 V, 2 Ohm, 18 µF	
Champs magnétiques	EN 61000-4-8 30 A/m, 50 Hz	pas d'effet
Tension d'isolement	500 VDC 350 VAC	pas d'effet
Perturbations liées au câble Emission par le boîtier	EN 55022 0.15 ... 30 MHz 30 ... 1 000 MHz, 10 mètres	sans effet sans effet

Type of interference	Test standard	Effects
Electrostatic discharge (ESD)	EN 61000-4-2 15 kV air discharge 8 kV contact discharge	no effect
High-frequency electromagnetic radiation (HF)	EN 61000-4-3 200 V/m 80 ... 1 000 MHz	no effect
Conducted HF interference	EN 61000-4-6 30 V 0.15 – 80 MHz	no effect
Fast transients (burst)	EN 61000-4-4 4 kV	no effect
Surge Line-Line, Line-Case	EN 61000-4-6 500 V, 12 Ohm, 9 µF 1 kV, 42 Ohm, 0.5 µF	no failure
Ratiometric Line-Line	500 V, 2 Ohm, 18 µF	
Magnetic fields	EN 61000-4-8 30 A/m, 50 Hz	no effect
Insulation voltage	500 VDC 350 VAC	no effect
Conducted interference Radiation from housing	EN 55022 0.15 ... 30 MHz 30 ... 1 000 MHz, 10 meters	no effect no effect