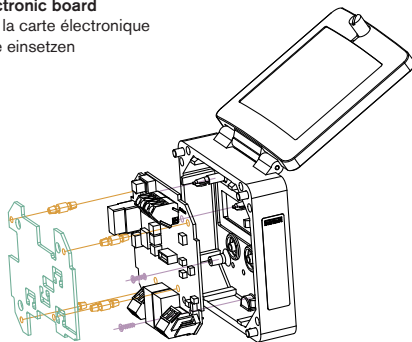


bürkert

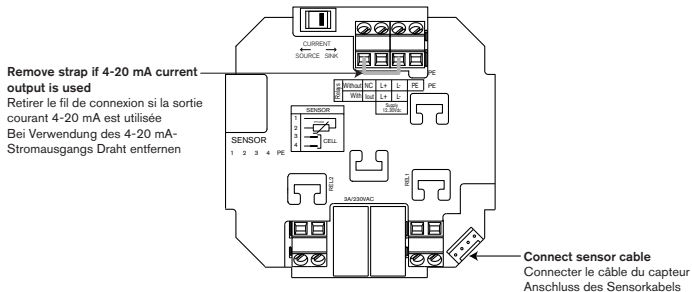
8225 compact with relays / 8225 compact avec relais / 8225 Kompakt-Ausführung mit Relais

Mechanical assembly / Montage mécanique / Mechanischer Aufbau

- 1) **Clip electronic board into cover**
 Insérer la carte électronique dans le couvercle
 Elektronikplatine in Deckel einsetzen
- 2) **Insert 2 screws into electronic board and tighten**
 Insérer 2 vis de fixation dans la carte électronique et serrer
 2 Befestigungsschrauben in Elektronikplatine einsetzen und festschrauben
- 3) **Clip protection board onto electronic board**
 Insérer la carte de protection sur la carte électronique
 Schutzplatte auf Elektronikplatine einsetzen



Connections / Connexions / Anschlüsse



Connect the board as described in the instruction manual.

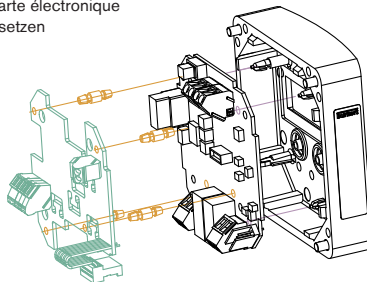
Connecter la carte selon les instructions du manuel utilisateur.

Platine gemäß Vorschriften der Bedienungsanleitung anschließen.

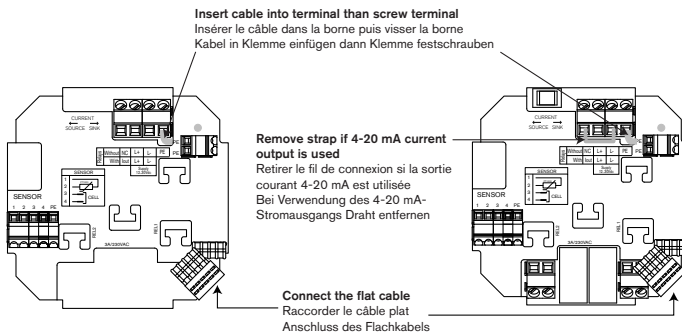
8225 panel- or wall-mounted version / 8225 version encastrable ou murale / 8225 Schaltschrank- oder Wandmontage-Ausführung

Mechanical assembly / Montage mécanique / Mechanischer Aufbau

- 1) **Clip electronic board into cover**
 Insérer la carte électronique dans le couvercle
 Elektronikplatine in Deckel einsetzen
- 2) **Clip protection board onto electronic board**
 Insérer la carte de protection sur la carte électronique
 Schutzplatte auf Elektronikplatine einsetzen



Connections / Connexions / Anschlüsse



Without relay / Sans relais / Ohne Relais

With relays / Avec relais / Mit Relais

Connect the board as described in the instruction manual.

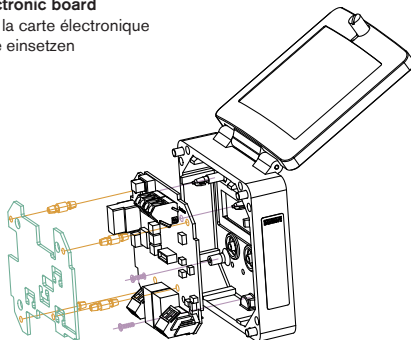
Connecter la carte selon les instructions du manuel utilisateur.

Platine gemäß Vorschriften der Bedienungsanleitung anschließen.

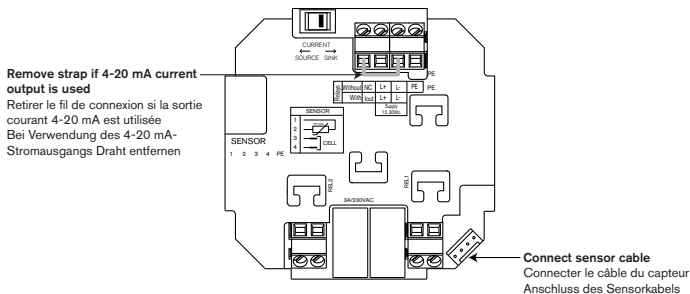
8225 compact with relays / 8225 compact avec relais / 8225 Kompakt-Ausführung mit Relais

Mechanical assembly / Montage mécanique / Mechanischer Aufbau

- 1) **Clip electronic board into cover**
Insérer la carte électronique dans le couvercle
Elektronikplatine in Deckel einsetzen
- 2) **Insert 2 screws into electronic board and tighten**
Insérer 2 vis de fixation dans la carte électronique et serrer
2 Befestigungsschrauben in Elektronikplatine einsetzen und festschrauben
- 3) **Clip protection board onto electronic board**
Insérer la carte de protection sur la carte électronique
Schutzplatte auf Elektronikplatine einsetzen



Connections / Connexions / Anschlüsse



Connect the board as described in the instruction manual.

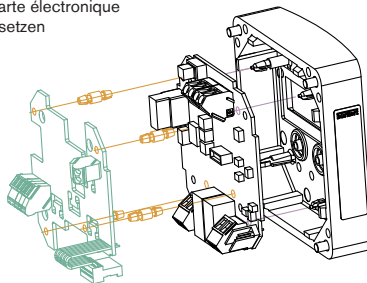
Connecter la carte selon les instructions du manuel utilisateur.

Platine gemäß Vorschriften der Bedienungsanleitung anschließen.

8225 panel- or wall-mounted version / 8225 version encastrable ou murale / 8225 Schaltschrank- oder Wandmontage-Ausführung

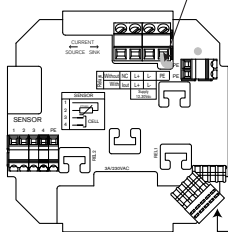
Mechanical assembly / Montage mécanique / Mechanischer Aufbau

- 1) **Clip electronic board into cover**
 Insérer la carte électronique dans le couvercle
 Elektronikplatine in Deckel einsetzen
- 2) **Clip protection board onto electronic board**
 Insérer la carte de protection sur la carte électronique
 Schutzplatte auf Elektronikplatine einsetzen

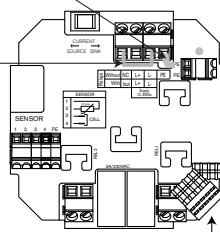


Connections / Connexions / Anschlüsse

Insert cable into terminal then screw terminal
 Insérer le câble dans la borne puis visser la borne
 Kabel in Klemme einfügen dann Klemme festschrauben



Remove strap if 4-20 mA current output is used
 Retirer le fil de connexion si la sortie courant 4-20 mA est utilisée
 Bei Verwendung des 4-20 mA-Stromausgangs Draht entfernen



Connect the flat cable
 Raccorder le câble plat
 Anschluss des Flachkabels

Without relay / Sans relais / Ohne Relais

With relays / Avec relais / Mit Relais

Connect the board as described in the instruction manual.

Connecter la carte selon les instructions du manuel utilisateur.

Platine gemäß Vorschriften der Bedienungsanleitung anschließen.