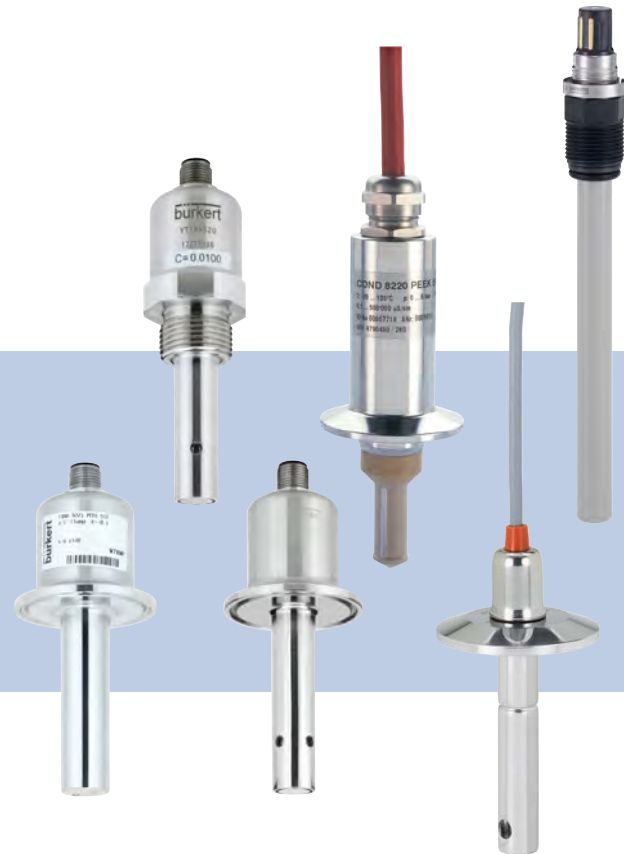


Type 8221

Conductivity sensor
Leitfähigkeitssensor
Sonde de conductivité



Operating Instructions

Bedienungsanleitung
Manuel d'utilisation

We reserve the right to make technical changes without notice.
Technische Änderungen vorbehalten.
Sous réserve de modifications techniques.

© Bürkert SAS, 2013 - 2020

Operating Instructions 2009/03_EU-ML_00565354_Original_FR REF 624533/01

1. DIE BEDIENUNGSANLEITUNG	5	7.7. Produkt mit PG13.5-Anschluss	26
1.1. Darstellungsmittel	5	7.8. Produkt mit PG13.5-Anschluss auf einen Halter für direkte Anschweißung	26
1.2. Begriffsdefinition Produkt	5	7.9. Produkt mit PG13.5-Anschluss auf einen hygieni- schen Halter mit G1¼"-Anschluss	27
2. BESTIMMUNGSGEMÄSSER GEBRAUCH	6	7.10. Produkt mit PG13.5-Anschluss auf einen hygieni- schen Halter mit Clamp-Anschluss.....	28
3. GRUNDLEGENDE SICHERHEITSHINWEISE.....	6	8. ELEKTRISCHER ANSCHLUSS	28
4. ALLGEMEINE HINWEISE.....	7	8.1. Produkt mit 4 Elektroden und Kabel, 1½"-Clamp oder G1¼"-Anschluss	28
4.1. Kontaktadressen	7	8.2. Produkt mit 4 Elektroden und VarioPin-Geräte- stecker, Prozessanschluss 1½"-Clamp, 2"-Clamp oder 2" (DN50/DN40).....	29
4.2. Gewährleistung	7	8.3. Produkt mit 4 Elektroden, mit PG13.5-Anschluss.....	30
4.3. Informationen im Internet.....	7	8.4. Produkt mit 2 Elektroden und Kabel	30
5. TYPSCILD	8	8.5. Produkt mit 2 Elektroden und einem 5-Pin M12-Gerätestecker.....	31
6. TECHNISCHE DATEN	9	8.6. Produkt mit 4 Elektroden und einem 8-Pin M12-Gerätestecker.....	31
6.1. Einhaltung von Normen und Richtlinien.....	9	9. KALIBRIERUNG.....	32
6.2. Einhaltung der Druckgeräterichtlinie	9	9.1. Kalibrierung außerhalb des Prozesses	32
6.3. Werkstoffe.....	10	9.2. Kalibrierung im Prozess.....	33
6.4. Allgemeine technische Daten	11	10. WARTUNG, FEHLERBEHEBUNG.....	33
6.5. Abmessungen.....	18	10.1. Sicherheitshinweise.....	33
7. FLUIDISCHE INSTALLATION.....	18	10.2. Reinigung des Produkts	34
7.1. Sicherheitshinweise	18	11. ERSATZTEILE UND ZUBEHÖR.....	34
7.2. Produkt mit Clamp-Anschluss und M12-Geräte- stecker oder Produkt mit Clamp-Anschluss, Kabel und 2 Elektroden.....	19	12. VERPACKUNG, TRANSPORT	35
7.3. Produkt mit G1¼"-Anschluss.....	22		
7.4. Produkt mit G1"-, G¾"- oder NPT¾"-Anschluss.....	23		
7.5. Produkt mit Clamp-Anschluss und VarioPin- Gerätestecker oder Produkt mit Clamp-Anschluss, Kabel und 4 Elektroden.....	24		
7.6. Produkt mit Anschluss 2" (DN50/40).....	26		

13. LAGERUNG 35
14. ENTSORGUNG DES PRODUKTS..... 35



Wir bieten Ihnen die Inbetriebnahme unserer Produkte durch unsere Service-techniker direkt am Einsatzort an.

Kontaktieren Sie uns:

Deutschland Tel.: +49 (0) 7940 / 10-110

Österreich Tel.: +43 (0) 1 894 1333

Schweiz Tel.: +41 (41) 758 6666

BürkertPlus

Exzellenter Rundum-Service für Ihre Anlage

Als kompetenter Ansprechpartner für komplexe Systemlösungen und innovative Produkte bietet Ihnen Bürkert neben dem Engineering auch ein umfassendes Serviceangebot, das Sie den kompletten Produktlebenszyklus lang begleitet – den BürkertPlus Rundum-Service für Ihre Anlage.



SCHULUNG



STÖRFALL-
BESEITIGUNG



INBETRIEB-
NAHME



WARTUNG



ANLAGEN-
MODERNISIERUNG

Email: technik@buerkert.com

Internet: www.buerkert.de/buerkertplus

1. DIE BEDIENUNGSANLEITUNG

Die Bedienungsanleitung beschreibt den gesamten Lebenszyklus des Produkts. Bewahren Sie diese Anleitung so auf, dass sie für jeden Benutzer zugänglich ist und jedem neuen Eigentümer des Produkts wieder zur Verfügung steht.

Wichtige Informationen zur Sicherheit!

Lesen Sie die Bedienungsanleitung sorgfältig durch. Beachten Sie vor allem die Kapitel [Grundlegende Sicherheitshinweise](#) und [Bestimmungsgemässer Gebrauch](#).

- ▶ Die Bedienungsanleitung muss gelesen und verstanden werden.

1.1. Darstellungsmittel



GEFAHR

Warnt vor einer unmittelbaren Gefahr!

- ▶ Bei Nichteinhaltung sind Tod oder schwere Verletzungen die Folge.



WARNUNG

Warnt vor einer möglicherweise gefährlichen Situation!

- ▶ Bei Nichteinhaltung drohen schwere Verletzungen oder Tod.



VORSICHT

Warnt vor einer möglichen Gefährdung!

- ▶ Nichtbeachtung kann mittelschwere Verletzungen oder leichte Verletzungen zu Folge haben.

ACHTUNG

Warnt vor Sachschäden!



bezeichnet wichtige Zusatzinformationen, Tipps und Empfehlungen.



verweist auf Informationen in dieser Bedienungsanleitung oder in anderen Dokumentationen.

- ▶ markiert eine Anweisung zur Vermeidung einer Gefahr.
- markiert einen Arbeitsschritt, den Sie ausführen müssen.

1.2. Begriffsdefinition Produkt

Der in dieser Anleitung verwendete Begriff "Produkt" steht immer für den Leitfähigkeitssensor Typ 8221.

2. BESTIMMUNGSGEMÄSSER GEBRAUCH

Bei nicht bestimmungsgemäßem Einsatz des Produkts können Gefahren für Personen, Anlagen in der Umgebung und die Umwelt entstehen.

Der Leitfähigkeitssensor Typ 8221 dient zur Messung der elektrischen Leitfähigkeit in Lösungen.

- ▶ Das Produkt nur dann in Verbindung mit Fremdgeräten oder -komponenten verwenden, wenn diese von Bürkert empfohlen oder zugelassen sind.
- ▶ Für den Einsatz sind die in den Vertragsdokumenten und der Bedienungsanleitung spezifizierten zulässigen Daten, Betriebs- und Einsatzbedingungen zu beachten.
- ▶ Das Produkt niemals für Sicherheitsanwendungen benutzen.
- ▶ Auf sachgerechte Lagerung, Transport, Installation und Bedienung des Produkts achten.
- ▶ Das Produkt nur in einwandfreiem Zustand betreiben.
- ▶ Das Produkt nur bestimmungsgemäß einsetzen.

3. GRUNDLEGENDE SICHERHEITSHINWEISE

Diese Sicherheitshinweise berücksichtigen keine bei Montage, Betrieb und Wartung auftretenden, Zufälle und Ereignisse.

Der Betreiber ist dafür verantwortlich, dass die ortsbezogenen Sicherheitsbestimmungen, auch in Bezug auf das Personal, eingehalten werden.



Verletzungsgefahr durch hohen Druck in Anlage!

- ▶ Vor Arbeiten an Anlage Flüssigkeitszirkulation stoppen, Druck abschalten und Rohrleitung leeren.
- ▶ Die Abhängigkeit zwischen Flüssigkeitstemperatur und Flüssigkeitsdruck berücksichtigen. Siehe [Bild 3](#) in Kap. [6.4](#).

Verletzungsgefahr durch Stromschlag!

- ▶ Beachten Sie geltende Unfallverhütungs- und Sicherheitsbestimmungen für elektrische Geräte!

Verletzungsgefahr durch hohe Flüssigkeitstemperaturen!

- ▶ Die Teile des Produkts, die mit der Flüssigkeit in Kontakt sind, nicht mit bloßen Händen berühren.
- ▶ Vor Öffnen der Rohrleitung Flüssigkeitszirkulation stoppen und Rohrleitung leeren.

Verletzungsgefahr aufgrund der Art der Flüssigkeit!

- ▶ Bei Verwendung gefährlicher Flüssigkeiten die Angaben auf dem Sicherheitsdatenblatt und die geltenden Unfallverhütungsvorschriften beachten.

**Allgemeine Gefahrensituationen.**

Zum Schutz vor Verletzungen ist zu beachten:

- ▶ Das Produkt nicht in explosionsgefährdeten Bereichen einsetzen.
- ▶ Nur Flüssigkeiten verwenden, die sich mit den Produktwerkstoffen vertragen.
- ▶ Das Produkt nur in einer Umgebung verwenden, die sich mit den Produktwerkstoffen verträgt.
- ▶ Das Produkt nicht mechanisch belasten.
- ▶ Keine Veränderungen am Produkt vornehmen.
- ▶ Die Anlage nicht unbeabsichtigt betätigen.
- ▶ Installations- und Instandhaltungsarbeiten dürfen nur von autorisiertem Fachpersonal mit geeignetem Werkzeug ausgeführt werden.
- ▶ Nach einer Unterbrechung der elektrischen Versorgung ist ein definierter oder kontrollierter Wiederanlauf des Prozesses zu gewährleisten.
- ▶ Die allgemeinen Regeln der Technik einhalten.

ACHTUNG**Das Produkt kann durch das Medium beschädigt werden.**

- ▶ Kontrollieren Sie systematisch die chemische Verträglichkeit der Produktwerkstoffe und der Flüssigkeiten, die mit den Werkstoffen in Berührung kommen können (zum Beispiel: Alkohole, starke oder konzentrierte Säuren, Aldehyde, Basen, Ester, aliphatische Verbindungen, Ketone, aromatische oder halogenierte Kohlenwasserstoffe, Oxidations- und chlorhaltige Mittel).

4. ALLGEMEINE HINWEISE**4.1. Kontaktadressen**

Die internationale Kontaktadressen finden Sie im Internet unter: country.burkert.com

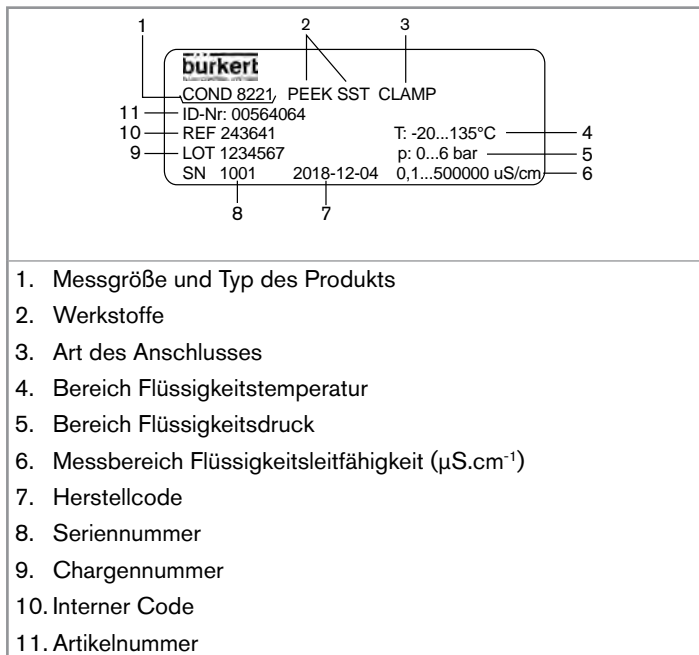
4.2. Gewährleistung

Voraussetzung für die Gewährleistung ist der bestimmungsgemäße Gebrauch des Produkts unter Beachtung der im vorliegenden Handbuch spezifizierten Einsatzbedingungen.

4.3. Informationen im Internet

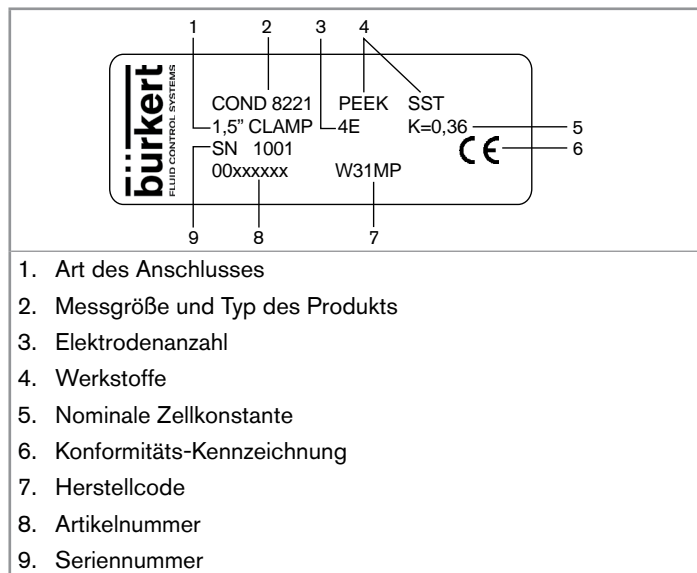
Bedienungsanleitungen und Datenblätter zum Typ 8221 finden Sie im Internet unter: country.burkert.com

5. TYPSCCHILD



1. Messgröße und Typ des Produkts
2. Werkstoffe
3. Art des Anschlusses
4. Bereich Flüssigkeitstemperatur
5. Bereich Flüssigkeitsdruck
6. Messbereich Flüssigkeitsleitfähigkeit ($\mu\text{S}\cdot\text{cm}^{-1}$)
7. Herstellcode
8. Seriennummer
9. Chargennummer
10. Interner Code
11. Artikelnummer

Bild 1: Typschild eines Produkts mit 4 Elektroden (Beispiel)



1. Art des Anschlusses
2. Messgröße und Typ des Produkts
3. Elektrodenanzahl
4. Werkstoffe
5. Nominale Zellkonstante
6. Konformitäts-Kennzeichnung
7. Herstellcode
8. Artikelnummer
9. Seriennummer

Bild 2: Gelaserte Markierung eines Produkts mit 4 Elektroden (Beispiel)

6. TECHNISCHE DATEN



Das Typschild gibt wichtige technische Daten an.

► Immer die Angaben des Typschilds berücksichtigen.

6.1. Einhaltung von Normen und Richtlinien

Die angewandten Normen, mit denen die Konformität mit den EU-Richtlinien nachgewiesen wird, sind in der EU-Baumusterprüfbescheinigung und/oder der EU-Konformitätserklärung nachzulesen (wenn anwendbar).

6.2. Einhaltung der Druckgeräterichtlinie

- Sicherstellen, dass die Produktwerkstoffe mit dem Fluid kompatibel sind.
- Sicherstellen, dass die Nennweite der Rohrleitung für das Produkt geeignet ist.
- Den Nenndruck (PN) des Fluids für das Produkt beachten. Der Nenndruck (PN) des Fluids ist vom Produkthersteller angegeben.

Das Produkt ist unter den folgenden Bedingungen mit dem Artikel 4, Absatz 1 der Druckgeräterichtlinie 2014/68/EU konform:

- Produkt für Anwendung in einer Rohrleitung (PS = maximal zulässiger Druck in bar; DN = Rohrnennweite ohne Einheit)

Art des Fluids	Bedingungen
Fluide der Gruppe 1, Artikel 4, Absatz 1.c.i	DN ≤ 25
Fluide der Gruppe 2, Artikel 4, Absatz 1.c.i	DN ≤ 32 oder PSxDN ≤ 1000 bar
Fluide der Gruppe 1, Artikel 4, Absatz 1.c.ii	DN ≤ 25 oder PSxDN ≤ 2000 bar
Fluide der Gruppe 2, Artikel 4, Absatz 1.c.ii	DN ≤ 200 oder PS ≤ 10 bar oder PSxDN ≤ 5000 bar

- Produkt für Anwendung im Behälter (PS = maximal zulässiger Druck in bar; V = Behältervolumen in L)

Art des Fluids	Bedingungen
Fluide der Gruppe 1, Artikel 4, Absatz 1.a.i	V > 1 L und PSxV ≤ 25 bar.L oder PS ≤ 200 bar
Fluide der Gruppe 2, Artikel 4, Absatz 1.a.i	V > 1 L und PSxV ≤ 50 bar.L oder PS ≤ 1000 bar
Fluide der Gruppe 1, Artikel 4, Absatz 1.a.ii	V > 1 L und PSxV ≤ 200 bar.L oder PS ≤ 500 bar
Fluide der Gruppe 2, Artikel 4, Absatz 1.a.ii	PS > 10 bar und PSxV ≤ 10000 bar.L oder PS ≤ 1000 bar

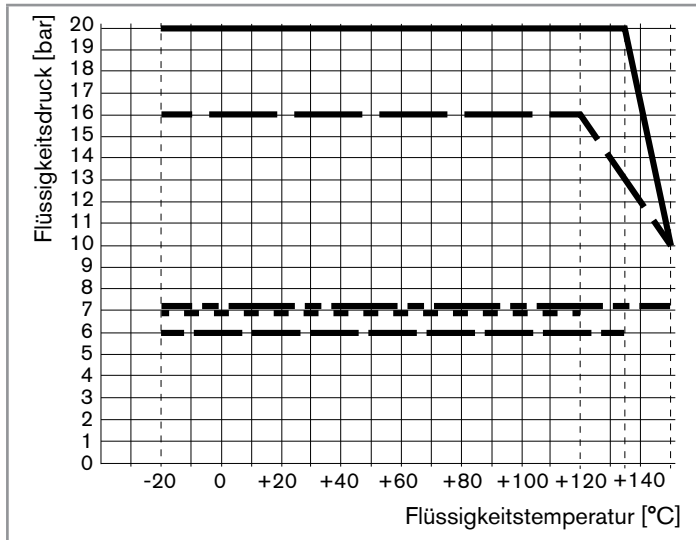
6.3. Werkstoffe

Prozess-anschluss	Elektrischer Anschluss	Anzahl an Elektroden	Werkstoffe			Oberflächengüte metallisch benetzter Teile
			Elektroden	Gehäuse	Dichtung	
1 1/2"-Clamp	5-Pin M12-Gerätestecker	2	Edelstahl 316L	Edelstahl 316L PEEK (konform zu FDA - 21CFR 177.2415)	EPDM (konform zu FDA - 21CFR 177.2600)	Ra<0,4 µm, elektropoliert
G1"						Ra<1,6 µm
G3/4"						
NPT3/4"						
1 1/2"-Clamp	Kabel		Edelstahl	Edelstahl PTFE	EPDM	Ra<0,5 µm
1 1/2"-Clamp	8-Pin M12-Gerätestecker	4	Edelstahl 316L	Edelstahl 316L PEEK (konform zu FDA - 21CFR 177.2415)	EPDM (konform zu FDA - 21CFR 177.2600)	Ra<0,4 µm, elektropoliert
1 1/2"-Clamp, kurz oder lang	VarioPin- Gerätestecker		Edelstahl 1.4435/316L	Edelstahl 1.4435/316L PEEK (konform zu FDA - 21CFR 177.2415)	EPDM (konform zu FDA - 21CFR 177.2600)	
1 1/2"-Clamp, kurz oder lang	Kabel					
G1 1/4"						
2"-Clamp	VarioPin- Gerätestecker					
2" (DN50/40) ¹⁾						
PG13.5			PEEK (konform zu FDA - 21CFR 177.2415)			

¹⁾ passend für GEA Tuchenhagen VARINLINE Prozessanschluss

6.4. Allgemeine technische Daten

→ Die Abhängigkeit zwischen Flüssigkeitstemperatur und Flüssigkeitsdruck berücksichtigen. Siehe [Bild 3](#).









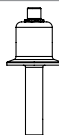
	Verwendungsbereich für Leitfähigkeitssensoren mit 4 Elektroden und Anschluss: 2"-Clamp, 2" (DN50/40) passend für GEA Tuchemagen VARINLINE Prozessanschluss, PG13.5
	Verwendungsbereich für Leitfähigkeitssensoren: - mit 2 Elektroden, mit 5-Pin M12-Gerätestecker und Anschluss: 1 1/2"-Clamp, G1", G3/4" und NPT3/4" - mit 4 Elektroden, mit 8-Pin M12-Gerätestecker und Anschluss: 1 1/2"-Clamp
	Verwendungsbereich für Leitfähigkeitssensoren mit 2 Elektroden und Anschluss 1 1/2"-Clamp mit 5-Pin M12-Gerätestecker
	Verwendungsbereich für Leitfähigkeitssensoren mit 2 Elektroden und Anschluss 1 1/2"-Clamp mit Kabel
	Verwendungsbereich für Leitfähigkeitssensoren mit 4 Elektroden und Anschluss: G1 1/4", 1 1/2"-Clamp (kurze oder lange Eintauchtiefe)

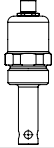
Bild 3: Abhängigkeitsdiagramm Flüssigkeitsdruck / Flüssigkeitstemperatur

	<ul style="list-style-type: none"> ▪ 2 Elektroden ▪ 1 1/2"-Clamp-Anschluss ▪ 5-Pin M12-Gerätestecker 	
	Artikelnummer	568818
Messbereich	0.05...20 $\mu\text{S}\cdot\text{cm}^{-1}$	1...200 $\mu\text{S}\cdot\text{cm}^{-1}$
Linearität¹⁾ (relative)	$\pm 0.5...5 \%$	
Zellkonstante²⁾	0.01 cm^{-1}	0.1 cm^{-1}
Flüssigkeitstemperatur	-20...+150 °C	
Flüssigkeitsdruck	PN16 bei -20...+120 °C PN10 bei +120...+150 °C	
Schutzart nach IEC/ EN 60529	IP67, mit angeschlossenem Produkt, eingesteckter und verschraubter 5-Pin M12-Gerätebuchse	
Temperatursensor	Pt1000	
Elektrischer Anschluss	5-Pin M12-Gerätestecker	


- 1) Unsicherheiten von $\pm 5 \%$ können entstehen, wenn eine Zellkonstante über den ganzen Bereich verwendet wird. $\pm 0,5 \%$ Messabweichung können erzielt werden, wenn der Messwert der Kalibrierung nahe am Leitfähigkeitsmesswert der eingesetzten Lösung liegt.
- 2) Nominale Zellkonstante. Die Zellkonstante wird für jeden Produkte nach Bürkert interner Vorschrift gemessen. Die gemessene individuelle Zellkonstante wird in dem mit dem Produkt mitgelieferten Kalibrierprotokoll und auf dem Typschild des Produkts angegeben. Die Zellkonstante kann von der Einbausituation beeinflusst werden.

	<ul style="list-style-type: none"> ▪ 4 Elektroden ▪ 1 1/2"-Clamp-Anschluss ▪ 8-Pin M12-Gerätestecker 	
	Artikelnummer	571162
Messbereich	0.1...20000 $\mu\text{S}\cdot\text{cm}^{-1}$	
Linearität¹⁾ (relative)	$\pm 0.5...5 \%$	
Zellkonstante²⁾	0.36 cm^{-1}	
Flüssigkeitstemperatur	-20...+150 °C	
Flüssigkeitsdruck	PN16 bei -20...+120 °C PN10 bei +120...+150 °C	
Schutzart nach IEC/ EN 60529	IP67, mit angeschlossenem Produkt, eingesteckter und verschraubter 8-Pin M12-Gerätebuchse	
Temperatursensor	Pt1000	
Elektrischer Anschluss	8-Pin M12-Gerätestecker	


- 1) Unsicherheiten von $\pm 5 \%$ können entstehen, wenn eine Zellkonstante über den ganzen Bereich verwendet wird. $\pm 0,5 \%$ Messabweichung können erzielt werden, wenn der Messwert der Kalibrierung nahe am Leitfähigkeitsmesswert der eingesetzten Lösung liegt.
- 2) Nominale Zellkonstante. Die Zellkonstante wird für jeden Produkte nach Bürkert interner Vorschrift gemessen. Die gemessene individuelle Zellkonstante wird in dem mit dem Produkt mitgelieferten Kalibrierprotokoll und auf dem Typschild des Produkts angegeben. Die Zellkonstante kann von der Einbausituation beeinflusst werden.

	<ul style="list-style-type: none"> ▪ 2 Elektroden ▪ G1"-Anschluss ▪ 5-Pin M12-Gerätestecker 	
Artikelnummer	569644	569645
Messbereich	0.05...20 $\mu\text{S}\cdot\text{cm}^{-1}$	1...200 $\mu\text{S}\cdot\text{cm}^{-1}$
Linearität¹⁾ (relative)	$\pm 0.5...5 \%$	
Zellkonstante²⁾	0.01 cm^{-1}	0.1 cm^{-1}
Flüssigkeitstemperatur	-20...+150 °C	
Flüssigkeitsdruck	PN16 bei -20...+120 °C PN10 bei +120...+150 °C	
Schutzart nach IEC/ EN 60529	IP67, mit angeschlossenem Produkt, eingesteckter und verschraubter 5-Pin M12-Gerätebuchse	
Temperatursensor	Pt1000	
Elektrischer Anschluss	5-Pin M12-Gerätestecker	


- 1) Unsicherheiten von $\pm 5 \%$ können entstehen, wenn eine Zellkonstante über den ganzen Bereich verwendet wird. $\pm 0,5 \%$ Messabweichung können erzielt werden, wenn der Messwert der Kalibrierung nahe am Leitfähigkeitsmesswert der eingesetzten Lösung liegt.
- 2) Nominale Zellkonstante. Die Zellkonstante wird für jeden Produkte nach Bürkert interner Vorschrift gemessen. Die gemessene individuelle Zellkonstante wird in dem mit dem Produkt mitgelieferten Kalibrierprotokoll und auf dem Typschild des Produkts angegeben. Die Zellkonstante kann von der Einbausituation beeinflusst werden.

	<ul style="list-style-type: none"> ▪ 2 Elektroden ▪ G$\frac{3}{4}$"-Anschluss ▪ 5-Pin M12-Gerätestecker 	
Artikelnummer	570452	570453
Messbereich	0.05...20 $\mu\text{S}\cdot\text{cm}^{-1}$	1...200 $\mu\text{S}\cdot\text{cm}^{-1}$
Linearität¹⁾ (relative)	$\pm 0.5...5 \%$	
Zellkonstante²⁾	0.01 cm^{-1}	0.1 cm^{-1}
Flüssigkeitstemperatur	-20...+150 °C	
Flüssigkeitsdruck	PN16 bei -20...+120 °C PN10 bei +120...+150 °C	
Temperatursensor	Pt1000	
Schutzart nach IEC/ EN 60529	IP67, mit angeschlossenem Produkt, eingesteckter und verschraubter 5-Pin M12-Gerätebuchse	
Elektrischer Anschluss	5-Pin M12-Gerätestecker	

- 1) Unsicherheiten von $\pm 5 \%$ können entstehen, wenn eine Zellkonstante über den ganzen Bereich verwendet wird. $\pm 0,5 \%$ Messabweichung können erzielt werden, wenn der Messwert der Kalibrierung nahe am Leitfähigkeitsmesswert der eingesetzten Lösung liegt.
- 2) Nominale Zellkonstante. Die Zellkonstante wird für jeden Produkte nach Bürkert interner Vorschrift gemessen. Die gemessene individuelle Zellkonstante wird in dem mit dem Produkt mitgelieferten Kalibrierprotokoll und auf dem Typschild des Produkts angegeben. Die Zellkonstante kann von der Einbausituation beeinflusst werden.

	<ul style="list-style-type: none"> ▪ 2 Elektroden ▪ NPT$\frac{3}{4}$"-Anschluss ▪ 5-Pin M12-Gerätestecker 	
Artikelnummer	570454	570455
Messbereich	0.05...20 $\mu\text{S}\cdot\text{cm}^{-1}$	1...200 $\mu\text{S}\cdot\text{cm}^{-1}$
Linearität¹⁾ (relative)	$\pm 0.5...5 \%$	
Zellkonstante²⁾	0.01 cm^{-1}	0.1 cm^{-1}
Flüssigkeitstemperatur	-20...+150 °C	
Flüssigkeitsdruck	PN16 bei -20...+120 °C PN10 bei +120...+150 °C	
Schutzart nach IEC/ EN 60529	IP67, mit angeschlossenem Produkt, eingesteckter und verschraubter 5-Pin M12-Gerätebuchse	
Temperatursensor	Pt1000	
Elektrischer Anschluss	5-Pin M12-Gerätestecker	

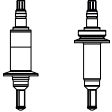
- 1) Unsicherheiten von $\pm 5 \%$ können entstehen, wenn eine Zellkonstante über den ganzen Bereich verwendet wird. $\pm 0,5 \%$ Messabweichung können erzielt werden, wenn der Messwert der Kalibrierung nahe am Leitfähigkeitsmesswert der eingesetzten Lösung liegt.
- 2) Nominale Zellkonstante. Die Zellkonstante wird für jeden Produkte nach Bürkert interner Vorschrift gemessen. Die gemessene individuelle Zellkonstante wird in dem mit dem Produkt mitgelieferten Kalibrierprotokoll und auf dem Typschild des Produkts angegeben. Die Zellkonstante kann von der Einbausituation beeinflusst werden.

	<ul style="list-style-type: none"> ▪ 2 Elektroden ▪ 1 1/2"-Clamp-Anschluss ▪ Kabel 		
Artikelnummer	564898	562261	564899
Messbereich	0.05...20 $\mu\text{S}\cdot\text{cm}^{-1}$	1...200 $\mu\text{S}\cdot\text{cm}^{-1}$	5...5000 $\mu\text{S}\cdot\text{cm}^{-1}$
Linearität¹⁾ (relative)	$\pm 0.5...5 \%$		
Zellkonstante²⁾	0.01 cm^{-1}	0.1 cm^{-1}	1 cm^{-1}
Flüssigkeitstemperatur	max. +120 °C		
Flüssigkeitsdruck	max. 7 bar (100 psi)		
Schutzart nach IEC/EN 60529	-		
Temperatursensor	Pt1000		
Elektrischer Anschluss	Kabel, Länge 3 m, abisolierte elektrische Leitungen auf Seite des angeschlossenen Instruments.		

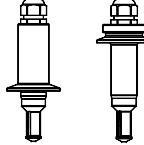
- 1) Unsicherheiten von $\pm 5 \%$ können entstehen, wenn eine Zellkonstante über den ganzen Bereich verwendet wird. $\pm 0,5 \%$ Messabweichung können erzielt werden, wenn der Messwert der Kalibrierung nahe am Leitfähigkeitsmesswert der eingesetzten Lösung liegt.
- 2) Nominale Zellkonstante. Die Zellkonstante wird für jeden Produkte nach Bürkert interner Vorschrift gemessen. Die gemessene individuelle Zellkonstante wird in dem mit dem Produkt mitgelieferten Kalibrierprotokoll angegeben. Die Zellkonstante kann von der Einbausituation beeinflusst werden.

Typ 8221


Technische Daten

	<ul style="list-style-type: none"> ▪ 4 Elektroden ▪ 1 1/2"-Clamp-Anschluss, kurze oder lange Eintauchtiefe ▪ VarioPin-Gerätestecker
Artikelnummer	562420 (kurz), 564064 (lang)
Messbereich	0.1...500000 $\mu\text{S}\cdot\text{cm}^{-1}$
Linearität¹⁾ (relative)	$\pm 0.5...5 \%$
Zellkonstante²⁾	0.147 cm^{-1}
Flüssigkeitstemperatur	-20...+135 °C
Flüssigkeitsdruck	max. 6 bar (87 psi)
Schutzart nach IEC/ EN 60529	IP67, mit angeschlossenem Produkt, eingesteckter und verschraubter VarioPin (VP 6.0)-Gerätebuchse
Temperatursensor	Pt1000
Elektrischer Anschluss	VarioPin (VP 6.0)-Gerätestecker

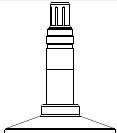
- 1) Unsicherheiten von $\pm 5 \%$ können entstehen, wenn eine Zellkonstante über den ganzen Bereich verwendet wird. $\pm 0,5 \%$ Messabweichung können erzielt werden, wenn der Messwert der Kalibrierung nahe am Leitfähigkeitsmesswert der eingesetzten Lösung liegt.
- 2) Nominale Zellkonstante. Die Zellkonstante wird für jeden Produkte nach Bürkert interner Vorschrift gemessen. Die gemessene individuelle Zellkonstante wird in dem mit dem Produkt mitgelieferten Kalibrierprotokoll angegeben. Die Zellkonstante kann von der Einbausituation beeinflusst werden.

	<ul style="list-style-type: none"> ▪ 4 Elektroden ▪ 1 1/2"-Clamp-Anschluss, kurze oder lange Eintauchtiefe ▪ Kabel
Artikelnummer	557719 (kurz), 558884 (lang)
Messbereich	0.1...500000 $\mu\text{S}\cdot\text{cm}^{-1}$
Linearität¹⁾ (relative)	$\pm 0.5...5 \%$
Zellkonstante²⁾	0.147 cm^{-1}
Flüssigkeitstemperatur	-20...+135 °C
Flüssigkeitsdruck	max. 6 bar (87 psi)
Schutzart nach IEC/ EN 60529	-
Temperatursensor	Pt1000
Elektrischer Anschluss	Hochtemperatur-Kabel, Länge 5 m, abisolierte elektrische Leitungen auf Seite des angeschlossenen Instruments.

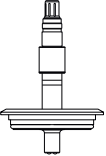
- 1) Unsicherheiten von $\pm 5 \%$ können entstehen, wenn eine Zellkonstante über den ganzen Bereich verwendet wird. $\pm 0,5 \%$ Messabweichung können erzielt werden, wenn der Messwert der Kalibrierung nahe am Leitfähigkeitsmesswert der eingesetzten Lösung liegt.
- 2) Nominale Zellkonstante. Die Zellkonstante wird für jeden Produkte nach Bürkert interner Vorschrift gemessen. Die gemessene individuelle Zellkonstante wird in dem mit dem Produkt mitgelieferten Kalibrierprotokoll angegeben. Die Zellkonstante kann von der Einbausituation beeinflusst werden.

	<ul style="list-style-type: none"> ▪ 4 Elektroden ▪ G1 1/4"-Anschluss ▪ Kabel
Artikelnummer	562240
Messbereich	0.1...500000 $\mu\text{S}\cdot\text{cm}^{-1}$
Linearität¹⁾ (relative)	$\pm 0.5\text{...}5\%$
Zellkonstante²⁾	0.147 cm^{-1}
Flüssigkeitstemperatur	$-20\text{...}+135\text{ }^\circ\text{C}$
Flüssigkeitsdruck	max. 6 bar (87 psi)
Schutzart nach IEC/ EN 60529	–
Temperatursensor	Pt1000
Elektrischer Anschluss	Hochtemperatur-Kabel, Länge 5 m, abisolierte elektrische Leitungen auf Seite des angeschlossenen Instruments.


- 1) Unsicherheiten von $\pm 5\%$ können entstehen, wenn eine Zellkonstante über den ganzen Bereich verwendet wird. $\pm 0,5\%$ Messabweichung können erzielt werden, wenn der Messwert der Kalibrierung nahe am Leitfähigkeitsmesswert der eingesetzten Lösung liegt.
- 2) Nominale Zellkonstante. Die Zellkonstante wird für jeden Produkte nach Bürkert interner Vorschrift gemessen. Die gemessene individuelle Zellkonstante wird in dem mit dem Produkt mitgelieferten Kalibrierprotokoll angegeben. Die Zellkonstante kann von der Einbausituation beeinflusst werden.

	<ul style="list-style-type: none"> ▪ 4 Elektroden ▪ 2"-Clamp-Anschluss ▪ VarioPin-Gerätestecker
Artikelnummer	559120
Messbereich	0.1...500000 $\mu\text{S}\cdot\text{cm}^{-1}$
Linearität¹⁾ (relative)	$\pm 0.5\text{...}5\%$
Zellkonstante²⁾	0.360 cm^{-1}
Flüssigkeitstemperatur	$-20\text{...}+150\text{ }^\circ\text{C}$
Flüssigkeitsdruck	max. 20 bar (290 psi) bei $-20\text{...}135\text{ }^\circ\text{C}$ max. 10 bar (145 psi) bei $150\text{ }^\circ\text{C}$
Schutzart nach IEC/ EN 60529	IP67, mit angeschlossenem Produkt, eingesteckter und verschraubter VarioPin (VP 6.0)-Gerätebuchse
Temperatursensor	Pt1000
Elektrischer Anschluss	VarioPin (VP 6.0)-Gerätestecker

- 1) Unsicherheiten von $\pm 5\%$ können entstehen, wenn eine Zellkonstante über den ganzen Bereich verwendet wird. $\pm 0,5\%$ Messabweichung können erzielt werden, wenn der Messwert der Kalibrierung nahe am Leitfähigkeitsmesswert der eingesetzten Lösung liegt.
- 2) Nominale Zellkonstante. Die Zellkonstante wird für jeden Produkte nach Bürkert interner Vorschrift gemessen. Die gemessene individuelle Zellkonstante wird in dem mit dem Produkt mitgelieferten Kalibrierprotokoll angegeben. Die Zellkonstante kann von der Einbausituation beeinflusst werden.

	<ul style="list-style-type: none"> ▪ 4 Elektroden ▪ 2" (DN50/40)-Anschluss, passend für GEA Tuchenhagen VARINLINE Prozessanschluss ▪ VarioPin-Gerätestecker
Artikelnummer	563269
Messbereich	0.1...500000 $\mu\text{S}\cdot\text{cm}^{-1}$
Linearität¹⁾ (relative)	$\pm 0.5\%$... 5 %
Zellkonstante²⁾	0.360 cm^{-1}
Flüssigkeitstemperatur	-20...+150 °C
Flüssigkeitsdruck	max. 20 bar (290 psi) bei -20...+135 °C max. 10 bar (145 psi) bei +150 °C
Schutzart nach IEC/ EN 60529	IP67, mit angeschlossenem Produkt, eingesteckter und verschraubter VarioPin (VP 6.0)-Gerätebuchse
Temperatursensor	Pt1000
Elektrischer Anschluss	VarioPin (VP 6.0)-Gerätestecker

- 1) Unsicherheiten von $\pm 5\%$ können entstehen, wenn eine Zellkonstante über den ganzen Bereich verwendet wird. $\pm 0,5\%$ Messabweichung können erzielt werden, wenn der Messwert der Kalibrierung nahe am Leitfähigkeitsmesswert der eingesetzten Lösung liegt.
- 2) Nominale Zellkonstante. Die Zellkonstante wird für jeden Produkte nach Bürkert interner Vorschrift gemessen. Die gemessene individuelle Zellkonstante wird in dem mit dem Produkt mitgelieferten Kalibrierprotokoll angegeben. Die Zellkonstante kann von der Einbausituation beeinflusst werden.

	<ul style="list-style-type: none"> ▪ 4 Elektroden ▪ PG13.5-Anschluss ▪ VarioPin-Gerätestecker
Artikelnummer	563186
Messbereich	0.1...300000 $\mu\text{S}\cdot\text{cm}^{-1}$
Linearität¹⁾ (relative)	$\pm 0.5\%$... 5 %
Zellkonstante²⁾	0.360 cm^{-1}
Flüssigkeitstemperatur	-20...+150 °C
Flüssigkeitsdruck	max. 20 bar (290 psi) bei -20...+135 °C max. 10 bar (145 psi) bei +150 °C
Schutzart nach IEC/ EN 60529	IP67, mit angeschlossenem Produkt, eingesteckter und verschraubter VarioPin (VP 6.0)-Gerätebuchse
Temperatursensor	Pt1000
Elektrischer Anschluss	VarioPin (VP 6.0)-Gerätestecker

- 1) Unsicherheiten von $\pm 5\%$ können entstehen, wenn eine Zellkonstante über den ganzen Bereich verwendet wird. $\pm 0,5\%$ Messabweichung können erzielt werden, wenn der Messwert der Kalibrierung nahe am Leitfähigkeitsmesswert der eingesetzten Lösung liegt.
- 2) Nominale Zellkonstante. Die Zellkonstante wird für jeden Produkte nach Bürkert interner Vorschrift gemessen. Die gemessene individuelle Zellkonstante wird im mit dem Produkt mitgelieferten Kalibrierprotokoll angegeben. Die Zellkonstante kann von der Einbausituation beeinflusst werden.

6.5. Abmessungen

→ Informationen finden Sie im Datenblatt zum Produkt unter:

country.burkert.com

7. FLUIDISCHE INSTALLATION

7.1. Sicherheitshinweise



GEFAHR

Verletzungsgefahr durch hohen Druck in Anlage!

- ▶ Vor Arbeiten an Anlage Flüssigkeitszirkulation stoppen, Druck abschalten und Rohrleitung leeren.
- ▶ Die Abhängigkeit zwischen Flüssigkeitstemperatur und Flüssigkeitsdruck berücksichtigen. Siehe [Bild 3](#) in Kap. 6.4.

Verletzungsgefahr durch Stromschlag!

- ▶ Beachten Sie geltende Unfallverhütungs- und Sicherheitsbestimmungen für elektrische Geräte!

Verletzungsgefahr durch hohe Flüssigkeitstemperaturen!

- ▶ Die Teile des Produkts, die mit der Flüssigkeit in Kontakt sind, nicht mit bloßen Händen berühren.
- ▶ Vor Öffnen der Rohrleitung Flüssigkeitszirkulation stoppen und Rohrleitung leeren.

Verletzungsgefahr aufgrund der Art der Flüssigkeit!

- ▶ Bei Verwendung gefährlicher Flüssigkeiten die Angaben auf dem Sicherheitsdatenblatt und die geltenden Unfallverhütungsvorschriften beachten.

**WARNUNG****Verletzungsgefahr bei unsachgemäßer Installation!**

- ▶ Flüssigkeitsanlagen dürfen nur durch autorisiertes Fachpersonal und mit geeignetem Werkzeug installiert werden!
- ▶ Beachten Sie die Montageanweisungen des verwendeten Fittings bzw. Halters.

Verletzungsgefahr durch ungewolltes Einschalten der Anlage und unkontrollierten Wiederanlauf!

- ▶ Anlage vor unbeabsichtigtem Betätigen sichern.
- ▶ Nach jedem Eingriff an der Anlage einen kontrollierten Wiederanlauf gewährleisten.

7.2. Produkt mit Clamp-Anschluss und M12-Gerätestecker oder Produkt mit Clamp-Anschluss, Kabel und 2 Elektroden

Das Kapitel beschreibt die fluidische Installation der folgenden Produkte:

- Produkte mit einem 1 1/2"-Clamp-Anschluss, einem Kabel und 2 Elektroden. Die Artikelnummern sind **564898**, **564899** oder **562261**;
- Produkte mit einem 1 1/2"-Clamp-Anschluss und einem 5-Pin M12-Gerätestecker. Die Artikelnummern sind **568818** oder **569643**;
- Produkt mit einem 1 1/2"-Clamp-Anschluss und einem 8-Pin M12-Gerätestecker. Die Artikelnummer ist **571162**.

→ Das Produkt kann entweder in eine Rohrleitung (Kap. [7.2.1](#)) oder auf einem Behälter (Kap. [7.2.2](#)) installiert werden.

7.2.1. Installation in eine Rohrleitung

- Ein geeignetes T-Fitting für die Installation des Produkts wählen.
- Für den Prozess geeignete Dichtungen (Temperatur, Art der Flüssigkeit) in die Rillen des Clamp-Fittings einsetzen.
- Sicherstellen, dass die Dichtungen in einem gutem Zustand sind.
- T-Fitting in die Rohrleitung einbauen. Dabei die Montageanweisungen des Fittings beachten.
- Sicherstellen, dass die Elektroden immer in der Flüssigkeit eingetaucht sind.
- Sicherstellen, dass keine Luftblasen die Messungen beeinflussen.
- Eine geeignete Clampschelle wählen.
- Bei der Artikelnummer **564898** den Einbau gemäß [Bild 4](#) durchführen.
- Bei den Artikelnummern **564899** und **562261** den Einbau gemäß [Bild 5](#) durchführen.
- Bei den Artikelnummern **568818** und **569643** den Einbau gemäß [Bild 4](#) oder [Bild 5](#) durchführen.
- Bei der Artikelnummer **571162** den Einbau gemäß [Bild 4](#) oder [Bild 5](#) durchführen.

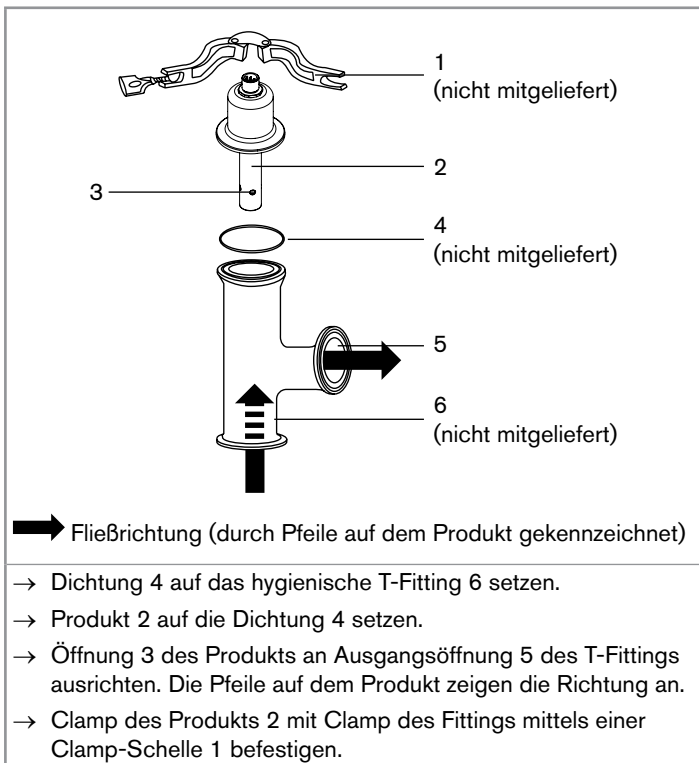


Bild 4: Installation eines 8221 mit Artikelnummer 564898, 568818, 569643 oder 571162 in eine Rohrleitung

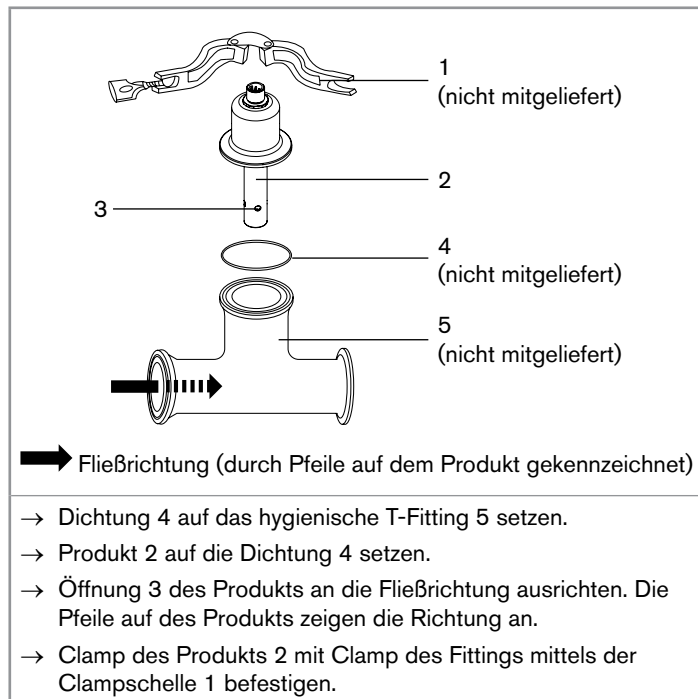


Bild 5: Installation eines 8221 mit Artikelnummer 564899, 562261, 568818, 569643 oder 571162 in eine Rohrleitung

7.2.2. Installation auf einem Behälter

- Ein geeignetes Fitting für die Installation des Produkts auf dem Behälter wählen.
- Sicherstellen, dass die Dichtungen in einem gutem Zustand sind.
- Für den Prozess geeignete Dichtungen (Temperatur, Art der Flüssigkeit) in die Rillen des Clamp-Fittings einsetzen.
- Fitting auf dem Behälter einbauen. Dabei die Montageanweisungen des Fittings beachten.
- Sicherstellen, dass die Elektroden immer in der Flüssigkeit eingetaucht sind.
- Sicherstellen, dass keine Luftblasen die Messungen beeinflussen.
- Eine geeignete Clampschelle wählen.

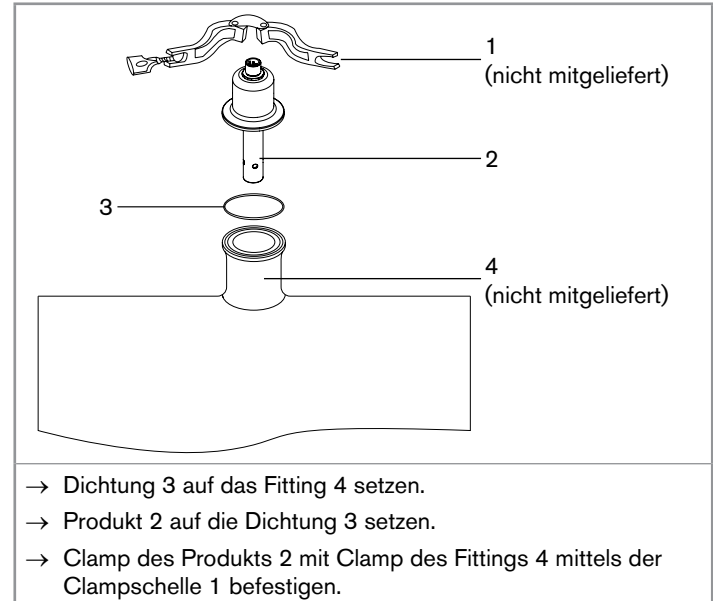


Bild 6: Installation eines 8221 auf einem Behälter

7.3. Produkt mit G1 1/4"-Anschluss

Das Produkt kann entweder in eine Rohrleitung (Kap. 7.3.1) oder auf einem Behälter (Kap. 7.3.2) installiert werden.

7.3.1. Installation in eine Rohrleitung

→ Einen 1 1/4"-Schweißstutzen mit der Artikelnummer **737241** in die Rohrleitung einbauen. Dabei die Montageanweisungen des Schweißstutzen beachten.

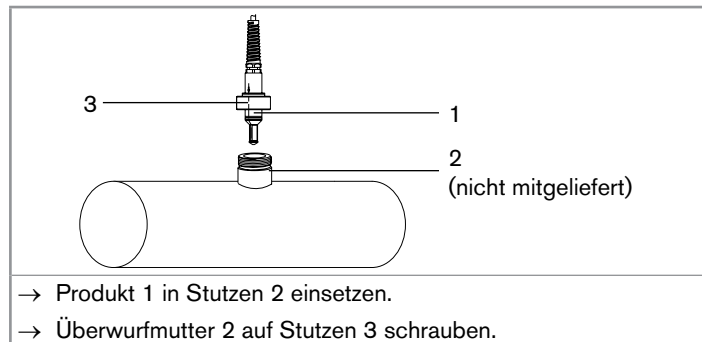


Bild 7: Installation eines 8221 mit G1 1/4"-Anschluss in eine Rohrleitung

7.3.2. Installation auf einem Behälter

→ Einen 1 1/4"-Schweißstutzen mit der Artikelnummer **737241** auf dem Behälter einbauen. Dabei die Montageanweisungen des Schweißstutzen beachten.

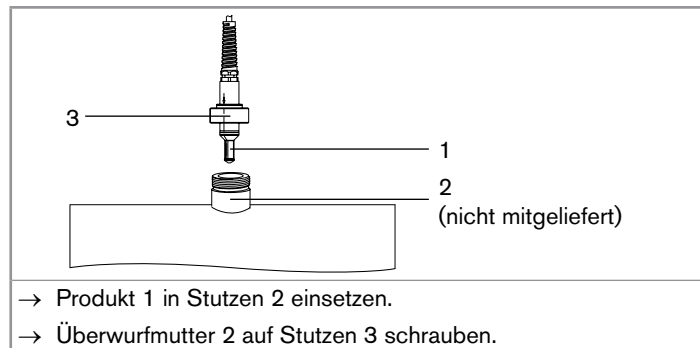


Bild 8: Installation eines 8221 mit G1 1/4"-Anschluss auf einem Behälter

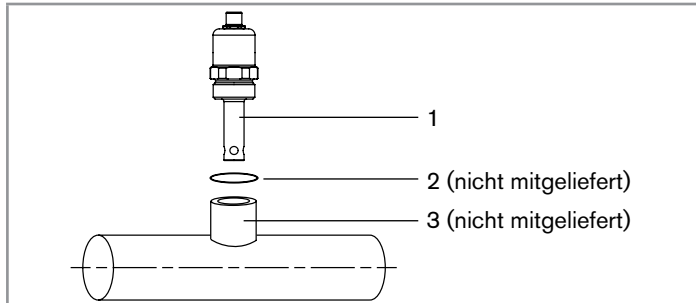
7.4. Produkt mit G1"-, G3/4"- oder NPT3/4"-Anschluss

Das Produkt kann entweder in eine Rohrleitung (Kap. 7.4.1) oder auf einem Behälter (Kap. 7.4.2) installiert werden.

Zur Einhaltung der Nenndruck, sicherstellen, dass die gesamte Länge des Gewindeteils (16 mm) des Produkts in der entsprechenden Schweißstutzen enthalten ist und dass die Dichtung richtig komprimiert ist.

7.4.1. Installation in eine Rohrleitung

→ Einen Schweißstutzen mit G1"-, G3/4"- oder NPT3/4"-Inengewinde in die Rohrleitung einbauen. Dabei die Montageanweisungen des Schweißstutzen beachten.

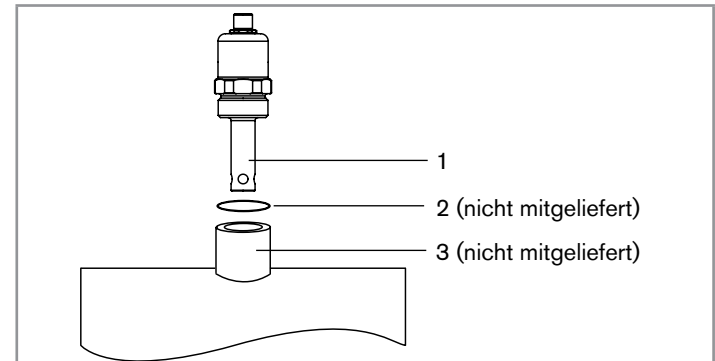


- Dichtung 2 auf dem Produkt 1 setzen.
- Produkt 1 in Stutzen 3 einsetzen.
- Produkt 1 in Stutzen 3 einschrauben.

Bild 9: Installation eines 8221 mit G1"-, G3/4"- oder NPT3/4"-Anschluss in eine Rohrleitung

7.4.2. Installation auf einem Behälter

→ Einen Schweißstutzen mit G1"-, G3/4"- oder NPT3/4"-Inengewinde in die Rohrleitung einbauen. Dabei die Montageanweisungen des Schweißstutzen beachten.



- Dichtung 2 auf dem Produkt 1 setzen.
- Produkt 1 in Stutzen 3 einsetzen.
- Produkt 1 in Stutzen 3 einschrauben.

Bild 10: Installation eines 8221 mit G1"-, G3/4"- oder NPT3/4"-Anschluss auf einem Behälter

7.5. Produkt mit Clamp-Anschluss und VarioPin-Gerätestecker oder Produkt mit Clamp-Anschluss, Kabel und 4 Elektroden

Das Kapitel beschreibt die fluidische Installation der folgenden Produkte:

- Produkte mit einem 1½"- oder 2"-Clamp-Anschluss, einem Kabel und einem VarioPin-Gerätestecker. Die Artikelnummern sind **562420**, **564064** oder **559120**;
- Produkte mit einem 1½"-Clamp-Anschluss, einem Kabel und 4 Elektroden. Die Artikelnummern sind **557719** oder **558884**.

→ Das Produkt kann entweder in eine Rohrleitung (Kap. 7.5.1) oder auf einem Behälter (Kap. 7.5.2) installiert werden.

7.5.1. Installation in eine Rohrleitung

- Sauberkeit des Prozessanschlusses prüfen. Falls nötig reinigen.
- Leitfähigkeitssensor installieren und dabei die folgenden Hinweise beachten.

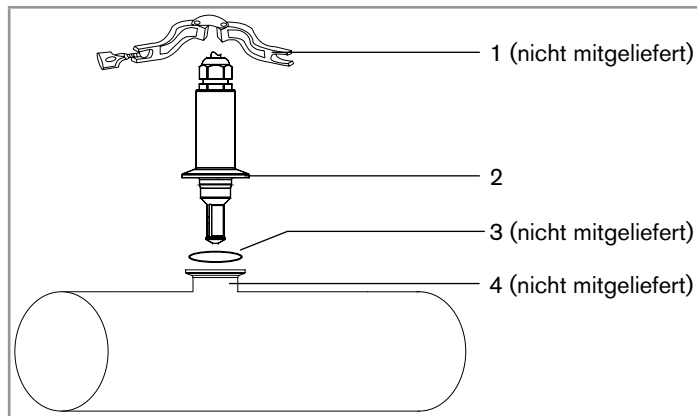


Die Zellkonstante des Produkts sowie ihre Linearität können mit der Montageposition variieren. Eine Symmetrische Montageposition wird bevorzugt:

- ▶ Einen freien Raum mit mindestens 60 mm-Durchmesser rund um das Produkt lassen.
 - ▶ Anschlüsse aus nicht-leitenden Werkstoffen verwenden.
- Für eine hohe Genauigkeit muss die Zellkonstante in der Montageposition bestimmt werden:
- ▶ Die 4 Elektroden müssen stetig und total eingetaucht sein.



Bild 11: Montageposition des Produkts auf der Rohrleitung



Typ 8221

Fluidische Installation

- Sicherstellen, dass die Dichtung 3 auf dem Produkt 2 sitzt.
- Produkt 2 mit Clamp-Anschluss auf den Clamp 4 der Rohrleitung installieren und Clamps gegeneinanderlegen.
- Beide Clamps mit der Clamp-Schelle 1 befestigen.

Bild 12: Installation eines 8221 mit Artikelnummer 562420, 564064, 559120, 557719 oder 558884 auf eine Rohrleitung

7.5.2. Installation auf einem Behälter

- Sauberkeit des Prozessanschlusses prüfen. Falls nötig reinigen.
- Leitfähigkeitssensor installieren und dabei die folgenden Hinweise beachten.



Die Zellkonstante des Produkts sowie ihre Linearität können mit der Montageposition variieren. Eine Symmetrische Montageposition wird bevorzugt:

- ▶ Einen freien Raum mit mindestens 60 mm-Durchmesser rund um das Produkt lassen.
 - ▶ Anschlüsse aus nicht-leitenden Werkstoffen verwenden.
- Für eine hohe Genauigkeit muss die Zellkonstante in der Montageposition bestimmt werden:
- ▶ Die 4 Elektroden müssen stetig und total eingetaucht sein.

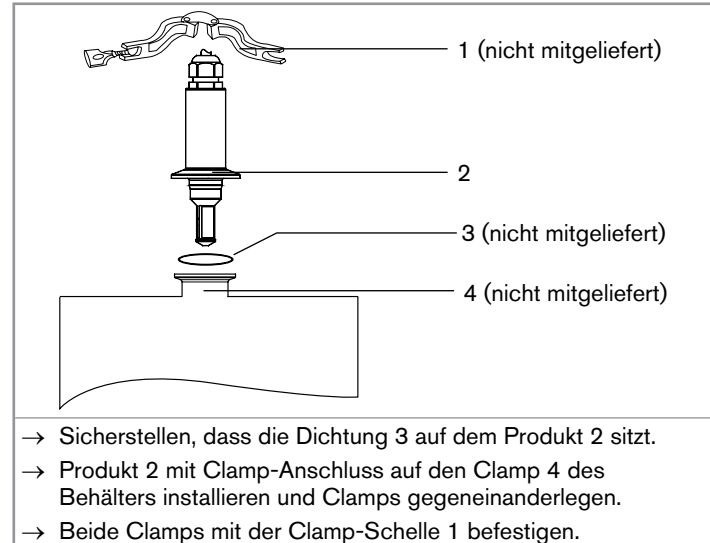


Bild 13: Installation eines 8221 mit Artikelnummer 562420, 564064, 559120, 557719 oder 558884 auf einem Behälter

7.6. Produkt mit Anschluss 2" (DN50/40)

Das Produkt mit 2"-Anschluss (DN50/40) wird auf einen GEA Tuchenhagen VARINLINE Prozessanschluss mit geeigneten Abmessungen montiert.

7.7. Produkt mit PG13.5-Anschluss

Das Produkt mit PG13.5-Anschluss wird auf einen der folgenden Haltertypen montiert:

- 8200 für direkte Anschweißung (siehe [7.8](#));
- 8200, hygienischen Halter mit G1 1/4"-Innengewinde (siehe [7.9](#));
- 8200, hygienischen Halter mit Clamp-Anschluss (siehe [7.10](#)).



Für die Installation der Halter siehe die Bedienungsanleitungen des Typs 8200 für direkte Anschweißung und des Typs 8200 hygienischer Halter.

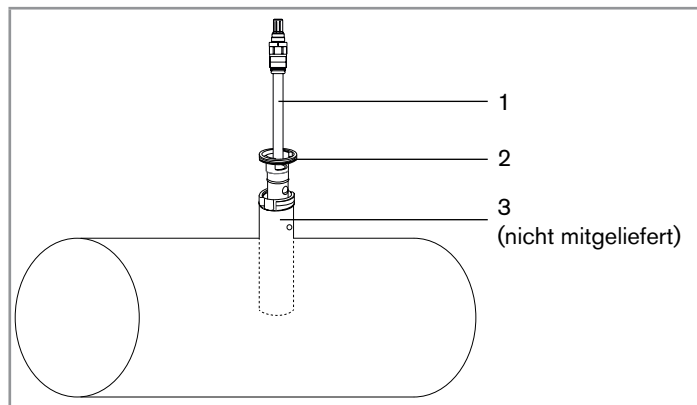
7.8. Produkt mit PG13.5-Anschluss auf einen Halter für direkte Anschweißung



Der Halter ist nur für die Installation von 120 mm-langen Produkten geeignet.



Vor Montage sicherstellen, dass sich der Schweißbereich abgekühlt hat.



Typ 8221

Fluidische Installation

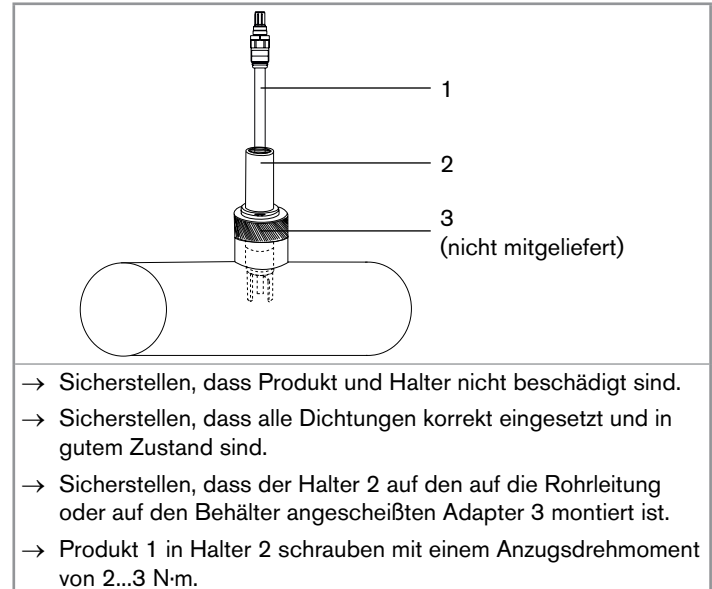
- Sicherstellen, dass der Halter für direkte Anschweißung in der Rohrleitung oder auf dem Behälter montiert ist.
- Sicherstellen, dass Produkt und Halter nicht beschädigt sind.
- Sicherstellen, dass alle Dichtungen korrekt eingesetzt und in gutem Zustand sind.
- Dichtungstöbel 2 in Halter 3 einsetzen.
- Produkt 1 mit einem Anzugsdrehmoment von 2...3 N·m in Stöbel 2 schrauben.

Bild 14: Installation eines 8221 mit PG13.5-Anschluss auf einen Halter für direkte Anschweißung in einer Rohrleitung oder auf einem Behälter

7.9. Produkt mit PG13.5-Anschluss auf einen hygienischen Halter mit G1 1/4"-Anschluss



- Die Dichtungen einfetten, um mechanische Schäden an den Dichtungen während der Montage zu vermeiden.
- Nach der Montage das Produkt sorgfältig von Fett reinigen.



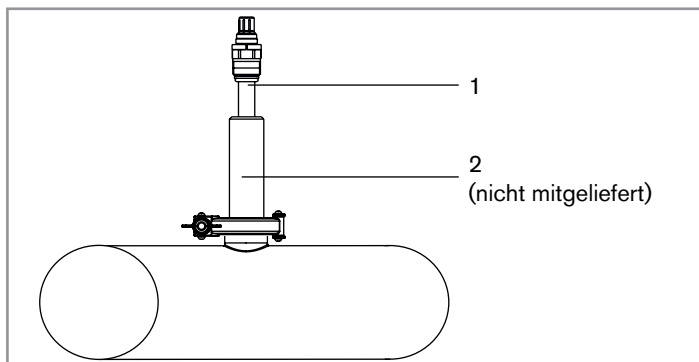
- Sicherstellen, dass Produkt und Halter nicht beschädigt sind.
- Sicherstellen, dass alle Dichtungen korrekt eingesetzt und in gutem Zustand sind.
- Sicherstellen, dass der Halter 2 auf den auf die Rohrleitung oder auf den Behälter angeschweißten Adapter 3 montiert ist.
- Produkt 1 in Halter 2 schrauben mit einem Anzugsdrehmoment von 2...3 N·m.

Bild 15: Installation eines 8221 mit PG13.5-Anschluss auf einen Halter mit G1 1/4"-Anschluss in einer Rohrleitung oder auf einem Behälter

7.10. Produkt mit PG13.5-Anschluss auf einen hygienischen Halter mit Clamp-Anschluss



- Die Dichtungen einfetten, um mechanische Schäden an den Dichtungen während der Montage zu vermeiden.
- Nach der Montage das Produkt sorgfältig von Fett reinigen.



- Sicherstellen, dass Produkt und Halter nicht beschädigt sind.
- Sicherstellen, dass alle Dichtungen korrekt eingesetzt und in gutem Zustand sind.
- Sicherstellen, dass der Halter 2 auf den Clamp der Rohrleitung oder des Behälters befestigt ist.
- Produkt 1 in Halter 2 schrauben.

Bild 16: Installation eines 8221 mit Anschluss PG13.5 auf einen Halter mit Clamp-Anschluss in einer Rohrleitung oder auf einem Behälter

8. ELEKTRISCHER ANSCHLUSS

8.1. Produkt mit 4 Elektroden und Kabel, 1 1/2"-Clamp oder G1 1/4"-Anschluss

Signal	Farbe der Ader	Bürkert Controller Typ 8619
Pt1000 (Kompensation)	grau	7 SE
Pt1000	weiß	8 TS
Pt1000	blau	9 TS
Stromelektrode (hohe)	rosa	1 C+
Spannungselektrode (hohe)	grün	2 P+
Spannungselektrode (niedrige)	braun	3 P-
Stromelektrode (niedrige)	gelb	4 C-
Auf Seite des Produkts nicht angeschlossen	Abschirmung	6 FE
Nicht belegt	rot	-

8.2. Produkt mit 4 Elektroden und VarioPin-Gerätestecker, Prozessanschluss 1 1/2"-Clamp, 2"-Clamp oder 2" (DN50/DN40)

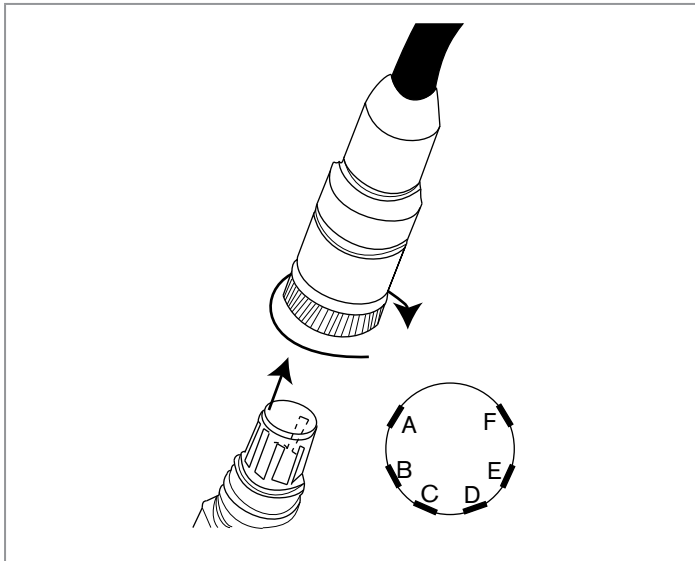


Bild 17: Pins des VarioPin-Gerätesteckers

Signal	VarioPin *		Bürkert Controller Typ 8619
	Pin	Farbe der Ader	
Pt1000	E	weiß	9 TS
Pt1000	F	grün	7 SE
Stromelektrode (hohe)	B	rot	1 C+
Spannungselektrode (hohe)	A	durchsichtig	2 P+
Spannungselektrode (niedrige)	C	grau	3 P-
Stromelektrode (niedrige)	D	blau	4 C-
Auf Seite des Produkts nicht angeschlossen	Abschirmung	grün/gelb	6 FE
-	-	-	HINWEIS: → 7 SE an 8 TS anschließen

* Farben der Leiter der Bürkert VarioPin-Anschlusskabel mit Artikelnummern: 554855, 554856, 554857.

8.3. Produkt mit 4 Elektroden, mit PG13.5-Anschluss

Signal	VarioPin *		Bürkert Controller Typ 8619
	Pin	Farbe der Ader	
Pt1000	E	weiß	9 TS
Pt1000	F	grün	7 SE
Stromelektrode (hohe)	B	rot	1 C+
Spannungselektrode (hohe)	A	durchsichtig	2 P+
Spannungselektrode (niedrige)	C	grau	3 P-
Stromelektrode (niedrige)	D	blau	4 C-
Auf Seite des Produkts nicht angeschlossen	Abschirmung	grün/gelb	6 FE
-	-	-	HINWEIS: → 7 SE an 8 TS anschließen

* Farben der Leiter der Bürkert VarioPin-Anschlusskabel mit Artikelnummern: **554855**, **554856**, **554857**.

8.4. Produkt mit 2 Elektroden und Kabel

Signal	Farbe der Ader	Bürkert Controller Typ 8619
Pt1000	rot	9 TS
Pt1000	grün	7 SE
Spannungselektrode (niedrige)	weiß	3 P-
Spannungselektrode (hohe)	schwarz	2 P+
Abschirmung	durchsichtig	6 FE
-	-	HINWEIS: → 7 SE an 8 TS anschließen → 2 P+ an 1 C+ anschließen → 3 P- an 4 C- anschließen

Typ 8221

Elektrischer Anschluss

8.5. Produkt mit 2 Elektroden und einem 5-Pin M12-Gerätstecker

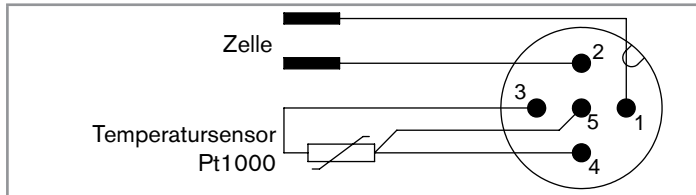


Bild 18: 5-Pin M12-Gerätstecker, Pinbelegung

→ Für den Anschluss des Produkts an ein Gerät Typ 8619 die Anweisungen der Bedienungsanleitung Typ 8619 und [Bild 19](#) beachten.

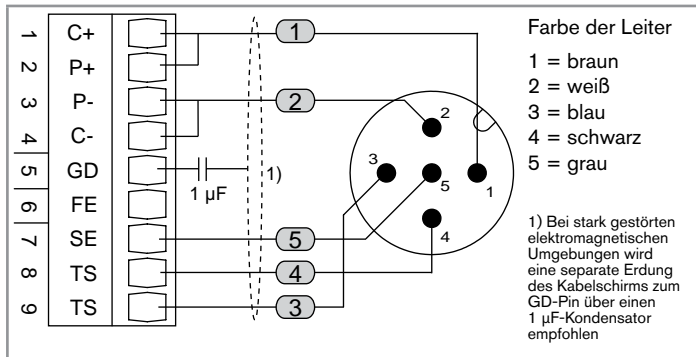


Bild 19: Anschluss des Produkts mit 2 Elektroden und einem 5-Pin M12-Gerätstecker an das Gerät Typ 8619

8.6. Produkt mit 4 Elektroden und einem 8-Pin M12-Gerätstecker

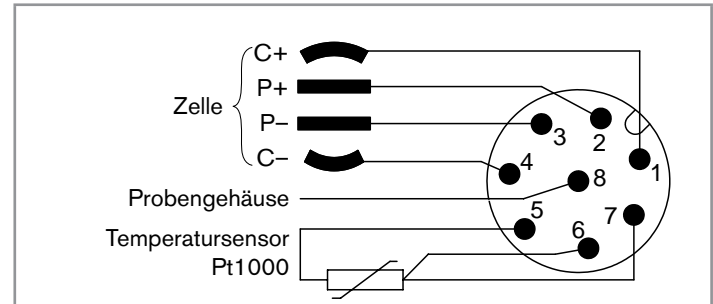


Bild 20: 8-Pin M12-Gerätstecker, Pinbelegung

→ Für den Anschluss des Produkts an ein Gerät Typ 8619 die Anweisungen der Bedienungsanleitung Typ 8619 und [Bild 21](#) beachten.

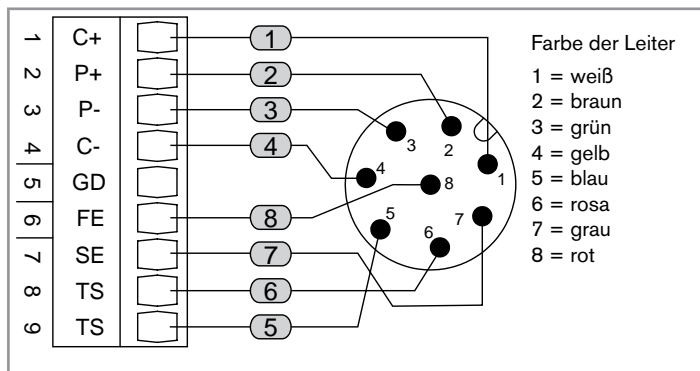


Bild 21: Anschluss des Produkts mit 4 Elektroden und einem 8-Pin M12-Gerätestecker an das Gerät Typ 8619

9. KALIBRIERUNG

Es gibt zwei Kalibrierungsmöglichkeiten:

- Kalibrierung außerhalb des Prozesses;
- Kalibrierung im Prozess.

9.1. Kalibrierung außerhalb des Prozesses

Für eine genaue Bestimmung der Zellkonstante müssen die Kalibrierbedingungen den Prozessbedingungen ähnlich sein. Der Wert der Zellkonstante hängt von der Endmontageposition im Prozess aus.

- Das Produkt sorgfältig mit vollentsalztem Wasser reinigen.
- Einen Becher mit Mindest-Innendurchmesser von 60mm verwenden. (Das Produkt kann direkt in Bürkert Leitfähigkeits-Kalibrierlösungen eingetaucht werden).
- Eine Lösung mit bekannter Leitfähigkeit verwenden (siehe Kap. 11, Seite 34).
- Sicherstellen, dass die Lösungstemperatur gemessen wird und dass sie stabil ist.
- Das Produkt in die Lösung tauchen.
Sicherstellen, dass die Oberflächen aller Elektroden (2 oder 4 je nach Ausführung) vollständig eingetaucht und frei von Gas oder Luftblasen sind. Produkt in die Mitte des Bechers eintauchen.
- Das Produkt während 5 Minuten vor dem Anfang des Kalibrierverfahrens in der Lösung eingetaucht lassen.

9.2. Kalibrierung im Prozess

- Das Produkt in den Prozess installieren.
- 15 Minuten abwarten, bis die Temperatur und die Leitfähigkeit ihren Endwert erreicht haben.
- Mittels eines Leitfähigkeits-Bezugsmessgeräts die Leitfähigkeit der Prozessflüssigkeit in einem Muster messen. Die Messung bei der Prozesstemperatur durchführen. Falls dies unmöglich ist, muss der Temperatur-Kompensationskoeffizient der Prozessflüssigkeit bekannt sein.
- Die Zellkonstante gemäß der Bezugsmessung auf dem an das Produkt angeschlossenen Gerät einstellen.



Um Messfehler zu beseitigen, kann die Temperatur-Kompensation deaktiviert werden. Siehe die Bedienungsanleitung des an das Produkt angeschlossenen Geräts.

10. WARTUNG, FEHLERBEHEBUNG

10.1. Sicherheitshinweise



GEFAHR

Verletzungsgefahr durch hohen Druck in Anlage!

- ▶ Vor Arbeiten an Anlage Flüssigkeitszirkulation stoppen, Druck abschalten und Rohrleitung leeren.
- ▶ Die Abhängigkeit zwischen Flüssigkeitstemperatur und Flüssigkeitsdruck berücksichtigen. Siehe Bild 3 in Kap. 6.4.

Verletzungsgefahr durch Stromschlag!

- ▶ Beachten Sie geltende Unfallverhütungs- und Sicherheitsbestimmungen für elektrische Geräte!

Verletzungsgefahr durch hohe Flüssigkeitstemperaturen!

- ▶ Die Teile des Produkts, die mit der Flüssigkeit in Kontakt sind, nicht mit bloßen Händen berühren.
- ▶ Vor Öffnen der Rohrleitung Flüssigkeitszirkulation stoppen und Rohrleitung leeren.

Verletzungsgefahr aufgrund der Art der Flüssigkeit!

- ▶ Bei Verwendung gefährlicher Flüssigkeiten die Angaben auf dem Sicherheitsdatenblatt und die geltenden Unfallverhütungsvorschriften beachten.



WARNUNG

Gefahr durch unsachgemäße Wartungsarbeiten!

- ▶ Wartungsarbeiten dürfen nur durch autorisiertes Fachpersonal und mit geeignetem Werkzeug durchgeführt werden!
- ▶ Nach jedem Eingriff an der Anlage einen kontrollierten Wiederanlauf gewährleisten.

10.2. Reinigung des Produkts

Das Produkt nur mit einem Tuch oder Lappen reinigen, der leicht mit Wasser oder mit einem Mittel befeuchtet ist, das sich mit den Werkstoffen des Produkts verträgt.

Wenn Sie ergänzende Informationen wünschen, stehen wir Ihnen gerne beratend zur Seite.



Zustand der Dichtungen regelmäßig prüfen.

- Wenn die Dichtungen in einem schlechten Zustand sind, die Dichtungen wechseln.

11. ERSATZTEILE UND ZUBEHÖR



VORSICHT

Verletzungsgefahr, Sachschäden durch ungeeignete Teile!

Falsches Zubehör und ungeeignete Ersatzteile können Verletzungen und Schäden an das Produkt und dessen Umgebung verursachen.

- ▶ Verwenden Sie nur Originalzubehör sowie Originalersatzteile der Fa. Bürkert.

Zubehör	Artikelnummer
Kalibrierlösung, Standardleitfähigkeit von 5 $\mu\text{S} \cdot \text{cm}^{-1}$, Genauigkeit von $\pm 1 \%$, 300 ml	440015
Kalibrierlösung, Standardleitfähigkeit von 15 $\mu\text{S} \cdot \text{cm}^{-1}$, Genauigkeit von $\pm 5 \%$, 300 ml	440016
Kalibrierlösung, Standardleitfähigkeit von 100 $\mu\text{S} \cdot \text{cm}^{-1}$, Genauigkeit von $\pm 3 \%$, 300 ml	440017
Kalibrierlösung, Standardleitfähigkeit von 706 $\mu\text{S} \cdot \text{cm}^{-1}$, Genauigkeit von $\pm 2 \%$, 300 ml	440018
Kalibrierlösung, Standardleitfähigkeit von 1413 $\mu\text{S} \cdot \text{cm}^{-1}$, Genauigkeit von $\pm 1 \%$, 300 ml	440019
Kalibrierlösung, Standardleitfähigkeit von 100 $\mu\text{S} \cdot \text{cm}^{-1}$, Genauigkeit von $\pm 1 \%$, 300 ml	440020
VarioPin-Anschlusskabel (VP 6.0), Buchse, 3-Meter lang	554855
VarioPin-Anschlusskabel (VP 6.0), Buchse, 5-Meter lang	554856

Zubehör	Artikelnummer
VarioPin-Anschlusskabel (VP 6.0), Buchse, 10-Meter lang	554857
5-polige gerade M12-Kabelbuchse (weiblich) mit Gewinde-Klemmring aus Kunststoff, zum verdrahten	917116
5-polige gerade M12-Kabelbuchse (weiblich) mit angegossenem Kabel (2 m, abgeschirmt)	438680
5-polige gerade M12-Kabelbuchse (weiblich) mit angegossenem Kabel (5 m, abgeschirmt)	560365
5-polige gerade M12-Kabelbuchse (weiblich) mit angegossenem Kabel (10 m, abgeschirmt)	563108
8-polige gerade M12-Kabelbuchse (weiblich) mit Gewinde-Klemmring aus Kunststoff, zum verdrahten	444799
8-polige gerade M12-Kabelbuchse (weiblich) mit angegossenem Kabel (2 m, abgeschirmt)	444800
8-polige gerade M12-Kabelbuchse (weiblich) mit angegossenem Kabel (5 m, abgeschirmt)	555675

12. VERPACKUNG, TRANSPORT

ACHTUNG

Transportschäden!

Unzureichend geschützte Produkte können durch den Transport beschädigt werden.

- ▶ Produkt vor Nässe und Schmutz geschützt in einer stoßfesten Verpackung transportieren.
- ▶ Eine Über- bzw. Unterschreitung der zulässigen Lagertemperatur vermeiden.

13. LAGERUNG

ACHTUNG

Falsche Lagerung kann Schäden am Produkt verursachen!

- ▶ Produkt trocken und staubfrei lagern!

14. ENTSORGUNG DES PRODUKTS

→ Produkt und Verpackung umweltgerecht entsorgen.

ACHTUNG

Umweltschäden durch Teile, die durch Flüssigkeiten kontaminiert wurden!

- ▶ Geltende Entsorgungsvorschriften, nationalen Abfallbeseitigungsvorschriften und Umweltbestimmungen einhalten!

www.burkert.com