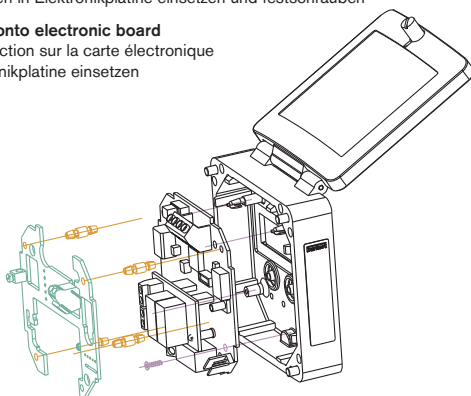


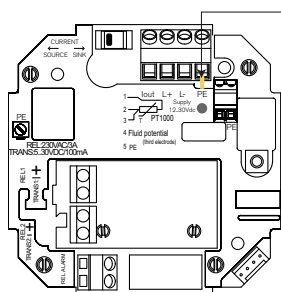
## 8205 compact / 8205 compact / 8205 Kompakt-Ausführung

### Mechanical assembly / Montage mécanique / Mechanischer Aufbau

- 1) **Clip electronic board into cover**  
Insérer la carte électronique dans le couvercle  
Elektronikplatine in Deckel einsetzen
- 2) **Insert 2 screws into electronic board and tighten**  
Insérer 2 vis de fixation dans la carte électronique et serrer  
2 Befestigungsschrauben in Elektronikplatine einsetzen und festschrauben
- 3) **Clip protection board onto electronic board**  
Insérer la carte de protection sur la carte électronique  
Schutzplatte auf Elektronikplatine einsetzen



### Connections / Connexions / Anschlüsse



**Insert cable into terminal then screw terminal**  
Insérer le câble dans la borne puis visser la borne  
Kabel in Klemme einfügen dann Klemme festschrauben

**Connect the board as described in the instruction manual.**

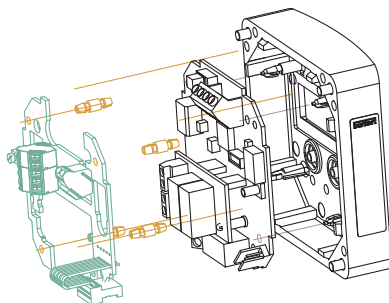
Connecter la carte selon les instructions du manuel utilisateur.

Platine gemäß Vorschriften der Bedienungsanleitung anschließen.

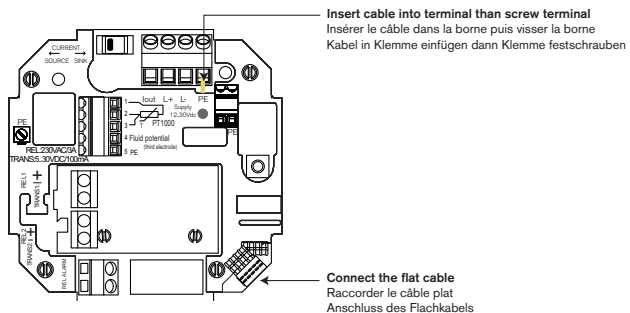
**8205 panel version / 8205 version encastrable /  
8205 Schaltschrank-Ausführung**

**Mechanical assembly / Montage mécanique / Mechanischer Aufbau**

- 1) **Clip electronic board into cover**  
Insérer la carte électronique dans le couvercle  
Elektronikplatine in Deckel einsetzen
- 2) **Clip protection board onto electronic board**  
Insérer la carte de protection sur la carte électronique  
Schutzplatte auf Elektronikplatine einsetzen



**Connections / Connexions / Anschlüsse**



**Connect the board as described in the instruction manual.**

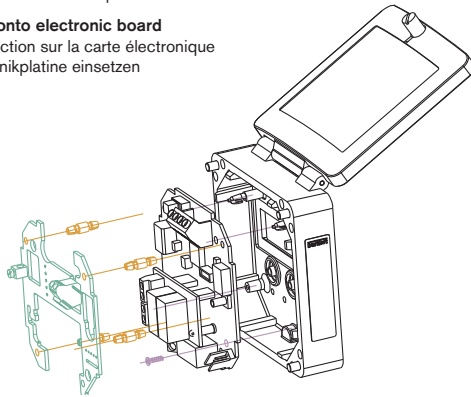
Connecter la carte selon les instructions du manuel utilisateur.

Platine gemäß Vorschriften der Bedienungsanleitung anschließen.

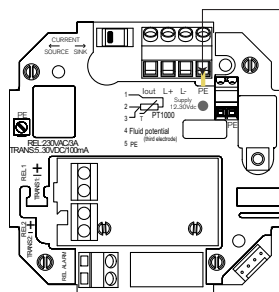
## 8205 compact / 8205 compact / 8205 Kompakt-Ausführung

### Mechanical assembly / Montage mécanique / Mechanischer Aufbau

- 1) **Clip electronic board into cover**  
Insérer la carte électronique dans le couvercle  
Elektronikplatine in Deckel einsetzen
- 2) **Insert 2 screws into electronic board and tighten**  
Insérer 2 vis de fixation dans la carte électronique et serrer  
2 Befestigungsschrauben in Elektronikplatine einsetzen und festschrauben
- 3) **Clip protection board onto electronic board**  
Insérer la carte de protection sur la carte électronique  
Schutzplatte auf Elektronikplatine einsetzen



### Connections / Connexions / Anschlüsse



**Insert cable into terminal then screw terminal**  
Insérer le câble dans la borne puis visser la borne  
Kabel in Klemme einfügen dann Klemme festschrauben

**Connect the board as described in the instruction manual.**

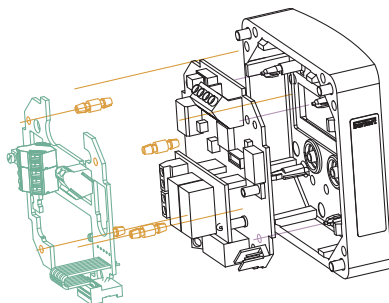
Connecter la carte selon les instructions du manuel utilisateur.

Platine gemäß Vorschriften der Bedienungsanleitung anschließen.

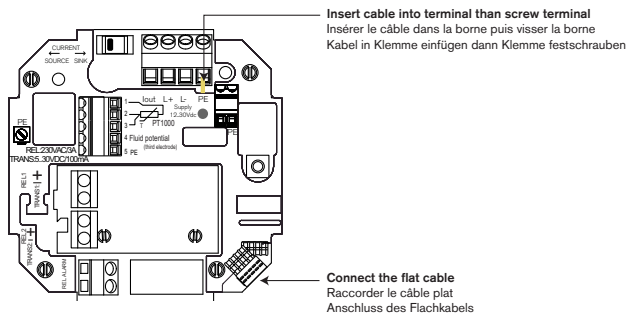
**8205 panel version / 8205 version encastrable /  
8205 Schaltschrank-Ausführung**

**Mechanical assembly / Montage mécanique / Mechanischer Aufbau**

- 1) **Clip electronic board into cover**  
Insérer la carte électronique dans le couvercle  
Elektronikplatine in Deckel einsetzen
- 2) **Clip protection board onto electronic board**  
Insérer la carte de protection sur la carte électronique  
Schutzplatte auf Elektronikplatine einsetzen



**Connections / Connexions / Anschlüsse**



**Connect the board as described in the instruction manual.**  
Connecter la carte selon les instructions du manuel utilisateur.  
Platine gemäß Vorschriften der Bedienungsanleitung anschließen.