

Type 8200

Hygienic Holder
Hygienischer Sondenhalter
Support hygiénique



Operating Instructions

Bedienungsanleitung
Manuel d'utilisation

We reserve the right to make technical changes without notice.
Technische Änderungen vorbehalten.
Sous réserve de modifications techniques.

© 2013 Bürkert SAS

Operating Instructions 1304/0_EU-ML_00564991_Original_FR

1. ABOUT THIS MANUAL	4	7.3. Assembling the holder	10
1.1. Symbols used	4	8. MAINTENANCE AND CLEANING	11
1.2. Definition of the word "holder"	4	8.1. Safety instructions.....	11
2. INTENDED USE	5	8.2. Maintenance.....	11
3. BASIC SAFETY INFORMATION	5	8.3. Cleaning	11
4. GENERAL INFORMATION	6	9. SPARE PARTS AND ACCESSORIES	12
4.1. International contacts	6	10. PACKAGING AND TRANSPORT	12
4.2. Warranty conditions	6	11. STORAGE	12
4.3. Information on the Internet.....	6	12. DISPOSAL OF THE PRODUCT	13
5. DESCRIPTION	7		
5.1. Area of application	7		
5.2. Available versions.....	7		
6. TECHNICAL DATA	7		
6.1. Conditions of use.....	7		
6.2. Materials	7		
6.3. Dimensions	8		
7. INSTALLATION, COMMISSIONING	9		
7.1. Safety instructions.....	9		
7.2. Assembling the probe	10		

1. ABOUT THIS MANUAL

This manual describes the entire life cycle of the hygienic holder. Please keep this manual in a safe place, accessible to all users and any new owners.

This manual contains important safety information.

Failure to comply with these instructions can lead to hazardous situations.

- This manual must be read and understood.

1.1. Symbols used



DANGER

Warns against an imminent danger.

- Failure to observe this warning can result in death or in serious injury.



WARNING

Warns against a potentially dangerous situation.

- Failure to observe this warning can result in serious injury or even death.



ATTENTION

Warns against a possible risk.

- Failure to observe this warning can result in substantial or minor injuries.

NOTE

Warns against material damage.

- Failure to observe this warning may result in damage to the fitting or system.



Indicates additional information, advice or important recommendations.



Refers to information contained in this manual or in other documents.

→ Indicates a procedure to be carried out.

1.2. Definition of the word "holder"

The word "holder" used within this manual refers to the hygienic holder type 8200.

2. INTENDED USE

Use of the hygienic holder that does not comply with the instructions could present risks to people, nearby installations and the environment.

- The 8200 hygienic holder is intended for professional use in process measurements technology, as a holder for probe with a 12 mm shaft diameter.
- Use the holder in compliance with the specifications and conditions of commissioning and use given in the contractual documents, in these operating instructions and in the operating instructions for the device which is inserted into the holder.
- Safe and trouble-free operation of the holder depends on its proper transport, storage and installation, as well as careful operation and maintenance.
- Only use the holder as intended.

→ Observe any existing restraints when the holder is exported.

3. BASIC SAFETY INFORMATION

This safety information does not take into account:

- any contingencies or occurrences that may arise during installation, use and maintenance of the devices.
- the local safety regulations for which the operating company is responsible including the staff in charge of installation and maintenance.



Danger due to high pressure in the installation.

Danger due to high temperatures of the fluid.

Danger due to the nature of the fluid.



Various dangerous situations

To avoid injury take care:

- Prevent any unintentional power supply switch-on.
- To ensure that installation and maintenance work are carried out by qualified, authorised personnel in possession of the appropriate tools.
- Use the holder only if in perfect working order and in compliance with the instructions provided in the operating instructions.
- To replace defective parts immediately.
- Observe the general technical rules when installing and using the holder.
- Not to fix, assemble or maintain the holder in explosive atmospheres.



Various dangerous situations

To avoid injury take care:

- not to use fluid that is incompatible with the materials from which the holder is made.
- not to use the holder in an environment incompatible with the materials from which it is made.
- not to subject the holder to mechanical loads (by placing objects on top of it or by using it as a step, for example).
- not to paint the internal or external threaded parts.

NOTE

The holder may be damaged by the fluid in contact with.

- Systematically check the chemical compatibility of the component materials of the holder and the fluids likely to come into contact with it (for example: alcohols, strong or concentrated acids, aldehydes, alkaline compounds, esters, aliphatic compounds, ketones, halogenated aromatics or hydrocarbons, oxidants and chlorinated agents).
- Contact with salty solutions and concentrated acids can result in corrosion.

4. GENERAL INFORMATION

4.1. International contacts

You can contact your local Bürkert sales office.

The addresses of our international sales offices are available on the internet at: www.burkert.com

4.2. Warranty conditions

The condition governing the legal warranty is the conforming use of the 8200 hygienic holder in observance of the operating conditions specified in these operating instructions.

4.3. Information on the Internet

You can find these operating instructions and technical data sheets regarding the type 8200 at: www.burkert.com

5. DESCRIPTION

5.1. Area of application

The 8200 hygienic holder is intended for professional use in process measurements technology, as a holder for probe with a 12 mm shaft diameter. Depending on the version, the hygienic holder can either be installed on a weld-in socket with a diameter of 25 mm or a clamp connection or a 2" (DN50/40) connection adapted for GEA Tuchenhagen VARINLINE process connections.

5.2. Available versions

The hygienic holder is available in the following versions:

Process connection	Specification	Order code
G1¼" internal thread*	O-ring position (OP): 25 mm	562431
G1¼" internal thread*	O-ring position (OP): 50 mm	562432
2" (DN50/40) connection adapted for GEA Tuchenhagen VARINLINE process connections*	Inclination: 15°	562433
Clamp 1½", (dia. 50.5 mm)	Insertion length: 33 mm	558885

*The certificate 3.1 is supplied with the holder.

6. TECHNICAL DATA

6.1. Conditions of use

Fluid temperature	135°C max. Temperature limits may depend on the inserted probe. Refer to the relevant operating instructions. If the temperature ranges given for the holder and the inserted probe are different, use the most restrictive range.
Pressure class	6 bar max. Pressure limits may depend on the inserted probe. Refer to the relevant operating instructions. If the pressure ranges given for the holder and the inserted probe are different, use the most restrictive range.

6.2. Materials

Part	Material
Body	Stainless steel
O-ring	EPDM (FDA agreement)

6.3. Dimensions

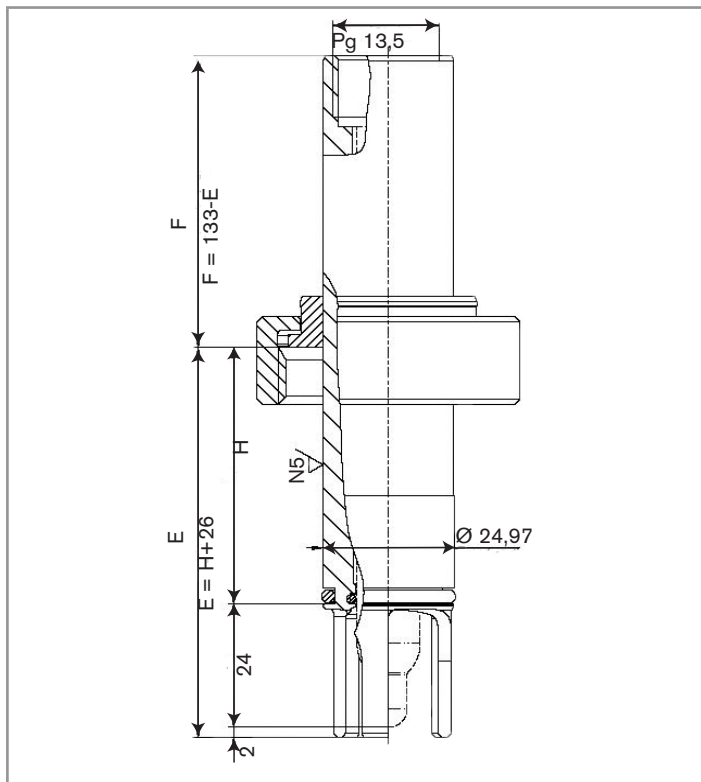


Fig. 1: Dimensions [mm] of a holder with G1 1/4" internal thread

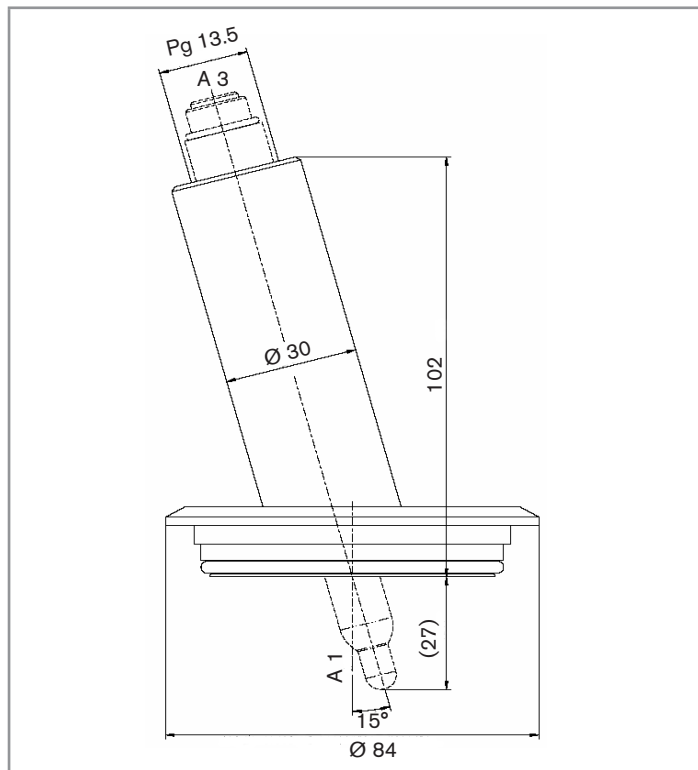


Fig. 2: Dimensions [mm] of a 2" (DN50/40) connection adapted for GEA Tuchenhagen VARINLINE process connections

Type 8200

Installation, commissioning

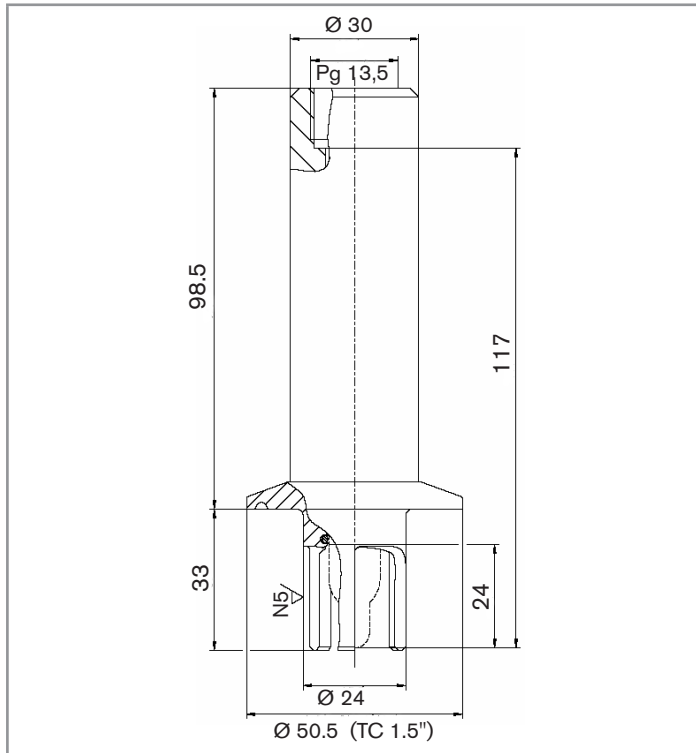


Fig. 3: Dimensions [mm] of a clamp holder

7. INSTALLATION, COMMISSIONING

7.1. Safety instructions



DANGER

Risk of injury due to high pressure in the installation.

- Stop the circulation of fluid, cut-off the pressure and drain the pipe before loosening the process connections.

Risk of injury due to high fluid temperatures.

- Use safety gloves to handle the holder.
- Stop the circulation of fluid and drain the pipe before loosening the process connections.

Risk of injury due to the nature of the fluid.

- Respect the prevailing regulations on accident prevention and safety relating to the use of hazardous products.



WARNING

Risk of injury due to non-conforming installation.

- Fluidic installation can only be carried out by qualified and authorised personnel with the appropriate tools.
- Observe the installation instructions for the measuring device inserted into the holder.

Risk of injury due to an uncontrolled restart.

- Ensure that the restart of the installation is controlled after any interventions on it.



WARNING

Danger due to nonconforming commissioning.

Nonconforming commissioning may lead to injuries and damage the holder and its surroundings.

- Before commissioning, make sure that the staff in charge have read and fully understood the contents of the manual.
- In particular, observe the safety recommendations and intended use.
- The installation must only be commissioned by suitably trained staff.



WARNING

Gases or liquids can leak out undetected through the seals or the screws.

- Check regularly the holder for leaks.



WARNING

Before initial operation of the holder or after a long out-of use period:

- Ensure that the seal is tight.
- Ensure that all parts are in working order.

7.2. Assembling the probe



To avoid any mechanical damage to O-rings on assembly, they should be lightly greased. After assembly, clean the probe of any remaining drops of grease.

- Ensure there is no damage to the probe or the holder.
- Check that all o-rings are in place in their appropriate grooves, and are free of damage.

7.3. Assembling the holder

- Check that the process connection is clean.
- Mount the holder and fix it in place.
- Screw the probe into the holder.

8. MAINTENANCE AND CLEANING

8.1. Safety instructions



DANGER

Risk of injury due to high pressure in the installation.

- Stop the circulation of fluid, cut-off the pressure and drain the pipe before loosening the process connections.

Risk of injury due to high fluid temperatures.

- Use safety gloves to handle the fitting or the adapter.
- Stop the circulation of fluid and drain the pipe before loosening the process connections.
- Keep all easily flammable fluid or material away from the fitting or the adapter.

Risk of injury due to the nature of the fluid.

- Respect the prevailing regulations on accident prevention and safety relating to the use of aggressive fluids.



WARNING

Risk of injury due to non-conforming maintenance.

- Maintenance must only be carried out by qualified and skilled staff with the appropriate tools.
- Ensure that the restart of the installation is controlled after any interventions.

8.2. Maintenance



WARNING

After repairs or maintenance:

- Ensure that the seal is tight.
- Ensure that all part are in working order.

→ For the G1¼" check that the nut is tightly screwed in.

→ Check that the probe is tightly screwed into the holder. (Weekly check recommended.)

→ Check the holder for any damage or corrosion.

→ Check that the holder is leak proof.

→ Check for strain relief and for any damage.

→ Replace O-rings as required – after 6 years latest.

8.3. Cleaning

NOTE

The holder may be damaged by the cleaning product.

- Clean the holder with a cloth dampened with water or a detergent compatible with the materials the cleaning is made of.
- Never use scouring agent containing hard particles.

▪ Check the o-rings from time to time.



▪ When mounting a new o-ring, take care not to damage the o-ring nut and the o-ring. Otherwise the tightness can no longer be guaranteed.

9. SPARE PARTS AND ACCESSORIES



ATTENTION

Risk of injury and/or damage caused by the use of unsuitable parts.

Incorrect accessories and unsuitable spare parts may cause injuries and damage the holder and the surrounding area.

- Use only original accessories and original spare parts from Bürkert.

Accessories	Order code
Weld-in socket 1 1/4" external thread, inclination 15°, O-ring position: 28 mm	737241
Weld-in socket 1 1/4" external thread, inclination 15°, O-ring position: 46 mm	737260

10. PACKAGING AND TRANSPORT

NOTE

Damage due to transport

Transport may damage an insufficiently protected part.

- Transport the holder in shock-resistant packaging and away from humidity and dirt.
- Do not expose the holder to temperatures that may exceed the admissible storage temperature range.

11. STORAGE

NOTE

Poor storage can damage the holder.

- Protect the hygienic holder from cold, wet, direct heat sources (sun, heaters), soiling, and mechanical disturbance.
- Storage temperature of the holder : 135°C max.

12. DISPOSAL OF THE PRODUCT

→ Dispose of the holder and its packaging in an environmentally-friendly way.

NOTE

Damage to the environment caused by products contaminated by fluids.

- Keep to the existing provisions on the subject of waste disposal and environmental protection.



Note

Comply with the national and/or local regulations which concern the area of waste disposal.

1. DIE BEDIENUNGSANLEITUNG	4	7.3. Montage der Sonde	10
1.1. Darstellungsmittel	4	8. WARTUNG UND REINIGUNG.....	11
1.2. Begriffsdefinition "Halter"	4	8.1. Sicherheitshinweise	11
2. BESTIMMUNGSGEMÄSSE VERWENDUNG.....	5	8.2. Wartung	11
3. GRUNDLEGENDE SICHERHEITSHINWEISE.....	5	8.3. Reinigung	11
4. ALLGEMEINE HINWEISE.....	6	9. ERSATZTEILE UND ZUBEHÖR	12
4.1. Internationale Kontaktadressen.....	6	10. VERPACKUNG, TRANSPORT	13
4.2. Gewährleistung.....	6	11. LAGERUNG	13
4.3. Informationen im Internet.....	6	12. ENTSORGUNG DES HALTERS.....	13
5. BESCHREIBUNG.....	7		
5.1. Vorgesehener Einsatzbereich.....	7		
5.2. Verfügbare Ausführungen.....	7		
6. TECHNISCHE DATEN	7		
6.1. Betriebsbedingungen	7		
6.2. Werkstoffe.....	7		
6.3. Abmessungen.....	8		
7. INSTALLATION UND INBETRIEBNAHME	9		
7.1. Sicherheitshinweise	9		
7.2. Montage des Halters.....	10		

1. DIE BEDIENUNGSANLEITUNG

Die Bedienungsanleitung beschreibt den gesamten Lebenszyklus des Sondenhalters. Bewahren Sie diese Anleitung so auf, dass sie für jeden Benutzer zugänglich ist und jedem neuen Eigentümer wieder zur Verfügung steht.

Diese Bedienungsanleitung enthält wichtige Informationen zur Sicherheit!

Das Nichtbeachten dieser Hinweise kann zu gefährlichen Situationen führen.

- Diese Bedienungsanleitung muss gelesen und verstanden werden.

1.1. Darstellungsmittel



GEFAHR!

Warnt vor einer unmittelbaren Gefahr!

- Bei Nichteinhaltung sind Tod oder schwere Verletzungen die Folge.



WARNUNG!

Warnt vor einer möglicherweise gefährlichen Situation!

- Bei Nichteinhaltung drohen schwere Verletzungen oder Tod.



VORSICHT!

Warnt vor einer möglichen Gefährdung!

- Nichtbeachtung kann mittelschwere oder leichte Verletzungen zur Folge haben.

HINWEIS!

Warnt vor Sachschäden!

- Bei Nichtbeachtung kann der Halter oder die Anlage beschädigt werden.



bezeichnet wichtige Zusatzinformationen, Tipps und Empfehlungen.



verweist auf Informationen in dieser Bedienungsanleitung oder in anderen Dokumentationen.

→ markiert einen Arbeitsschritt, den Sie ausführen müssen.

1.2. Begriffsdefinition "Halter"

Der in dieser Anleitung verwendete Begriff "Halter" steht immer für den hygienischer Sondenhalter Typ 8200.

2. BESTIMMUNGSGEMÄSSE VERWENDUNG

Bei nicht bestimmungsgemäßem Einsatz der Halter Typ 8200 können Gefahren für Personen, Anlagen in der Umgebung und die Umwelt entstehen.

- Der hygienische Halter Typ 8200 wird in professionellen Anwendungen der Messtechnik eingesetzt. Er wird als Halter für Sonden mit einem 12 mm-Durchmesser verwendet.
- Für den Einsatz sind die in den Vertragsdokumenten und der Bedienungsanleitung spezifizierten zulässigen Daten, Betriebs- und Einsatzbedingungen zu beachten.
- Zum sicheren und problemlosen Einsatz des Halters müssen Transport, Lagerung und Installation ordnungsgemäß erfolgen, außerdem müssen Betrieb und Wartung sorgfältig durchgeführt werden.
- Achten Sie immer darauf, diesen Halter auf ordnungsgemäße Weise zu verwenden.

→ Beachten Sie bei der Ausfuhr des Halters gegebenenfalls bestehende Beschränkungen.

3. GRUNDLEGENDE SICHERHEITSHINWEISE

Diese Sicherheitshinweise berücksichtigen keine:

- Zufälligkeiten und Ereignisse, die bei Montage, Betrieb und Wartung der Geräte auftreten können.
- Ortsbezogenen Sicherheitsbestimmungen, für deren Einhaltung, auch in Bezug auf das Installations- und Wartungspersonal, der Betreiber verantwortlich ist.



Gefahr durch hohen Druck in der Anlage!

Gefahr durch hohe Flüssigkeitstemperaturen!

Gefahr aufgrund der Art der Flüssigkeit!



Allgemeine Gefahrensituationen.

Zum Schutz vor Verletzungen ist zu beachten:

- Dass die Anlage nicht unbeabsichtigt betätigt werden kann.
- Installations- und Instandhaltungsarbeiten dürfen nur von autorisiertem Fachpersonal mit geeignetem Werkzeug ausgeführt werden.
- Betreiben Sie den Halter nur in einwandfreiem Zustand und unter Beachtung der Bedienungsanleitung.
- Ein defektes Teil sofort auswechseln.
- Bei der Einsatzplanung und dem Betrieb des Halters die allgemeinen Regeln der Technik einhalten.



Allgemeine Gefahrensituationen.

Zum Schutz vor Verletzungen ist zu beachten:

- Den Halter nicht in einem explosionsgefährdeten Bereich verwenden.
- Keine Flüssigkeit verwenden, die sich nicht mit den Werkstoffen verträgt, aus denen der Halter besteht.
- Diesen Halter nicht in einer Umgebung verwenden, die mit den Materialien, aus denen es besteht, inkompatibel ist.
- Belasten Sie den Halter nicht mechanisch (z. B. durch Ablage von Gegenständen oder als Trittstufe).
- Nehmen Sie keine äußerlichen Veränderungen an den Gehäusen vor.

HINWEIS!

Der Halter kann durch das Medium beschädigt werden.

- Kontrollieren Sie systematisch die chemische Verträglichkeit der Werkstoffe, aus denen der Halter besteht, und der Flüssigkeiten, die mit diesem in Berührung kommen können (zum Beispiel: Alkohole, starke oder konzentrierte Säuren, Aldehyde, Basen, Ester, aliphatische Verbindungen, Ketone, aromatische oder halogenierte Kohlenwasserstoffe, Oxidations- und chlorhaltige Mittel).
- Aussetzen des Halters salzhaltigen Lösungen oder konzentrierten Säuren kann den Halter korrodieren.

4. ALLGEMEINE HINWEISE

4.1. Internationale Kontaktadressen

Die internationale Kontaktadressen finden Sie auf den letzten Seiten dieser Bedienungsanleitung.

Außerdem im Internet unter: www.burkert.com

4.2. Gewährleistung

Voraussetzung für die Gewährleistung ist der bestimmungsgemäße Gebrauch des Typs 8200 unter Beachtung der im vorliegenden Handbuch spezifizierten Einsatzbedingungen.

4.3. Informationen im Internet

Bedienungsanleitungen und Datenblätter zum Typ 8200 finden Sie im Internet unter: www.buerkert.de

5. BESCHREIBUNG

5.1. Vorgesehener Einsatzbereich

Der hygienische Halter Typ 8200 wird in professionellen Anwendungen der Messtechnik eingesetzt. Er wird als Halter für Sonden mit einem 12 mm-Durchmesser verwendet. Je nach Version kann der hygienische Halter auf ein Schweißstutzen mit 25 mm-Durchmesser oder auf ein Stutzen mit Clamp-Anschluss oder auf ein Stutzen mit 2"-Anschluss (DN50/40) passend für GEA Tuchenhagen VARINLINE-Prozessanschluss montiert werden.

5.2. Verfügbare Ausführungen

Der hygienische Halter ist in folgenden Versionen verfügbar:

Anschluss	Merkmale	Bestell- Nummer
Innengewinde G1¼" *	Dichtungslage: 25 mm	562431
Innengewinde G1¼" *	Dichtungslage: 50 mm	562432
2"-Anschluss (DN50/40*) passend für GEA Tuchenhagen VARINLINE-Prozessan- schluss	Neigung: 15°	562433
Clamp 1½" - (50.5 mm- Durchmesser)	Eintauchlänge: 33 mm	558885

* Ein Zertifikat 3.1 ist dem Halter mitgeliefert.

6. TECHNISCHE DATEN

6.1. Betriebsbedingungen

Flüssigkeitstemperatur	max. 135°C Der Temperaturbereich hängt von der eingesetzten Sonde ab. Siehe die entsprechende Bedienungsanleitung. Wenn die Temperaturbereiche des Halters und der eingesteckten Sonde unterschiedlich sind, den Bereich, der am meisten einschränkt, verwenden.
Druckklasse	6 bar max. Der Druckbereich hängt von der eingesetzten Sonde ab. Siehe die entsprechende Bedienungsanleitung. Wenn die Druckbereiche des Halters und der eingesteckten Sonde unterschiedlich sind, den Bereich, der am meisten einschränkt, verwenden.

6.2. Werkstoffe

Teil	Werkstoff
Gehäuse	Edelstahl
Dichtung	EPDM (mit FDA-Zulassung)

6.3. Abmessungen

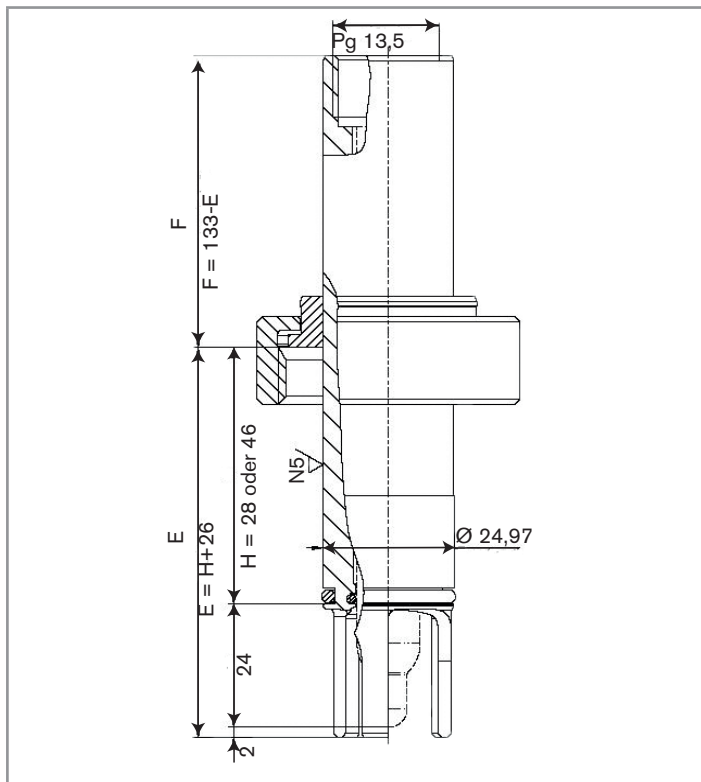


Bild 1: Abmessungen [mm] des Halters mit G1 1/4"-Anschluss

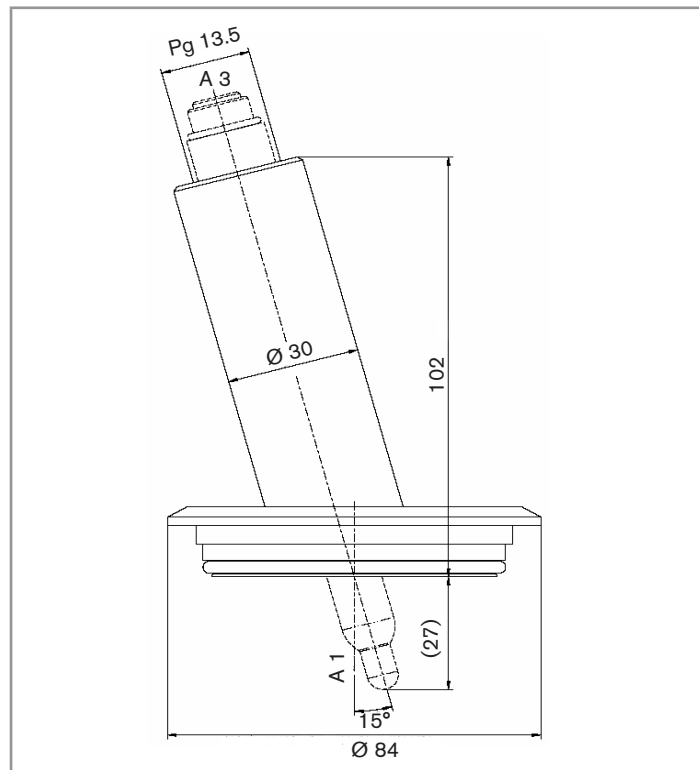


Bild 2: Abmessungen [mm] des Halters mit 2"-Anschluss (DN50/40) passend für GEA Tuchenhagen VARINLINE-Prozessanschluss

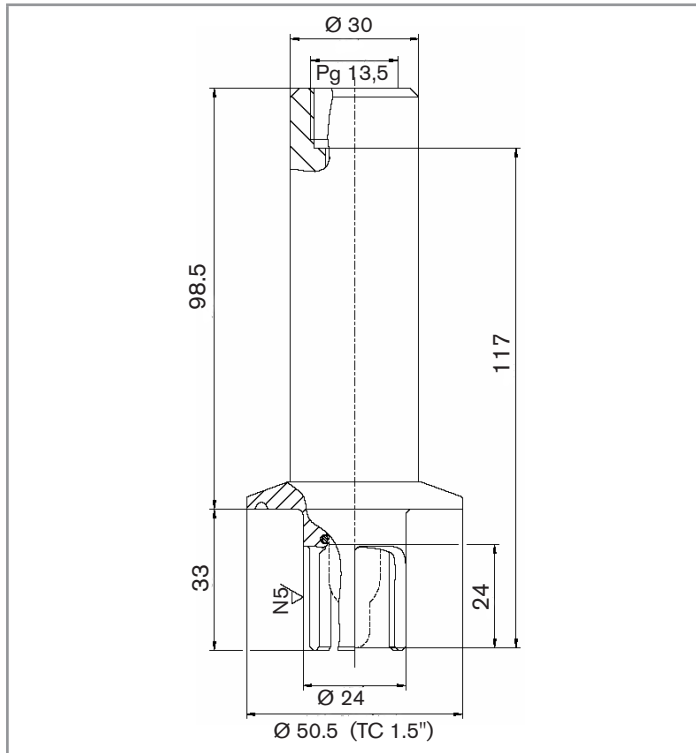


Bild 3: Abmessungen [mm] des Halters mit Clamp-Anschluss

7. INSTALLATION UND INBETRIEBNAHME

7.1. Sicherheitshinweise



GEFAHR!

Verletzungsgefahr durch hohen Druck in der Anlage!

- Vor dem Lösen der Prozessanschlüsse die Anlage druckfrei schalten und die Flüssigkeitszirkulation stoppen.

Verletzungsgefahr durch hohe Flüssigkeitstemperaturen!

- Den Halter nur mit Schutzhandschuhen anfassen.
- Vor dem Lösen der Prozessanschlüsse die Flüssigkeitszirkulation stoppen und die Rohrleitung leeren.

Verletzungsgefahr aufgrund der Art der Flüssigkeit!

- Beachten Sie die Regeln, die auf dem Gebiet der Unfallverhütung und der Sicherheit in Kraft sind und die sich auf die Verwendung gefährlicher Stoffe beziehen.



WARNUNG!

Verletzungsgefahr bei unsachgemäßer Installation!

- Flüssigkeitsanlagen dürfen nur durch autorisiertes Fachpersonal und mit geeignetem Werkzeug installiert werden!
- Die Installationshinweise des verwendeten Messgerätes beachten.

Verletzungsgefahr durch unkontrollierten Wiederanlauf!

- Nach jedem Eingriff an der Anlage einen kontrollierten Wiederanlauf gewährleisten.

**WARNUNG!****Verletzungsgefahr bei unsachgemäßer Inbetriebnahme!**

Nicht sachgemäßer Betrieb kann zu Verletzungen sowie Schäden am Halter und seiner Umgebung führen.

- Vor der Inbetriebnahme muss gewährleistet sein, dass der Inhalt der Bedienungsanleitung dem Bedienungspersonal bekannt ist und vollständig verstanden wurde.
- Besonders zu beachten sind die Sicherheitshinweise und die bestimmungsgemäße Verwendung.
- Die Anlage darf nur durch ausreichend geschultes Personal in Betrieb genommen werden.

**WARNUNG!****Gas oder Flüssigkeit kann durch die Dichtungen oder die schrauben unbemerkt austreten.**

- Die Dichtheit des Halters regelmäßig überprüfen.

**WARNUNG!****Vor der ersten Verwendung oder nach einer langen Bereitschaftsdauer:**

- Sicherstellen, dass die Dichtung dicht sitzt.
- Sicherstellen, dass alle Teile in guten Zustand sind.

7.2. Montage des Halters

→ Sich vergewissern, dass die Anschluss-Oberflächen sauber sind.

→ Den Halter auf den Anschluss setzen und befestigen.

7.3. Montage der Sonde

Die Dichtungen einfetten, um mechanische Schäden während der Montage zu vermeiden. Nach der Montage die Sonde sorgfältig von Fett reinigen.

→ Sicherstellen, dass Sonde und Halter nicht beschädigt sind.

→ Alle Dichtungen müssen korrekt eingesetzt und in gutem Zustand sein.

→ Die Sonde in den Halter schrauben.

8. WARTUNG UND REINIGUNG

8.1. Sicherheitshinweise



GEFAHR!

Verletzungsgefahr durch hohen Druck in der Anlage!

- Vor dem Lösen der Prozessanschlüsse die Anlage druckfrei schalten und die Flüssigkeitszirkulation stoppen.

Verletzungsgefahr durch hohe Flüssigkeitstemperaturen!

- Den Halter nur mit Schutzhandschuhen anfassen.
- Vor dem Lösen der Prozessanschlüsse die Flüssigkeitszirkulation stoppen und die Rohrleitung leeren.
- Leicht brennbare Materialien und Medien vom Halter fernhalten.

Verletzungsgefahr aufgrund der Art der Flüssigkeit!

- Beachten Sie die Regeln, die auf dem Gebiet der Unfallverhütung und der Sicherheit in Kraft sind und die sich auf die Verwendung gefährlicher Stoffe beziehen.



WARNUNG!

Gefahr durch unsachgemäße Wartungsarbeiten!

- Wartungsarbeiten dürfen nur durch autorisiertes Fachpersonal und mit geeignetem Werkzeug durchgeführt werden!
- Nach jedem Eingriff an der Anlage einen kontrollierten Wiederanlauf gewährleisten.

8.2. Wartung



WARNUNG!

Nach Reparatur- oder Wartungsarbeiten

- Sicherstellen, dass die Dichtung dicht sitzt.
- Sicherstellen, dass alle Teile in guten Zustand sind.

→ Bei den G1 ¼"-Versionen sicherstellen, dass die Überwurfmutter auf dem Halter richtig geschraubt ist.

→ Sicherstellen, dass die Sonde bis zum Anschlag in den Halter geschraubt ist. (Es wird empfohlen, dies wöchentlich zu überprüfen.)

→ Sicherstellen, dass der Halter nicht beschädigt oder korrodiert ist.

→ Sicherstellen, dass der Halter dicht ist.

→ Sicherstellen, dass der Halter nicht beschädigt oder verformt ist.

→ Die Dichtung nach max. 6 Jahren ersetzen.

8.3. Reinigung

HINWEIS!

Der Halter kann durch Reinigungsmittel beschädigt werden.

- Den Halter nur mit einem Tuch oder Lappen reinigen, der leicht mit Wasser oder mit einem Mittel befeuchtet ist, das sich mit den Werkstoffen des Halters verträgt.
- Keine abrasive Mittel, die feste Partikel enthalten, verwenden.



- Die Dichtungen regelmäßig prüfen.
- Bei Installation einer neuen Dichtung darauf achten, diese nicht zu beschädigen.
- Die Dichtheit wird nicht mehr gewährleistet, wenn die Dichtung beschädigt ist.

9. ERSATZTEILE UND ZUBEHÖR



VORSICHT!

Verletzungsgefahr, Sachschäden durch ungeeignete Teile!

Falsches Zubehör und ungeeignete Ersatzteile können Verletzungen und Schäden am Halter und dessen Umgebung verursachen.

- Verwenden Sie nur Originalzubehör sowie Originalersatzteile der Fa. Bürkert.

Zubehör	Bestell-Nummer
Schweißstutzen mit 1¼"-Außengewinde, 15°-Neigung, Dichtungslage: 28 mm	737241
Schweißstutzen mit 1¼"-Außengewinde, 15°-Neigung, Dichtungslage: 46 mm	737260

10. VERPACKUNG, TRANSPORT

HINWEIS!

Transportschäden!

Ein unzureichend geschützter Halter kann durch den Transport beschädigt werden.

- Transportieren Sie den Halter vor Nässe und Schmutz geschützt in einer stoßfesten Verpackung.
- Den Halter keinen Temperaturen außerhalb des zulässigen Temperaturbereichs für die Lagerung aussetzen.

11. LAGERUNG

HINWEIS!

Falsche Lagerung kann Schäden am Halter verursachen!

- Lagern Sie den Halter trocken und staubfrei!
- Lagertemperatur des Halters: max. 135°C

12. ENTSORGUNG DES HALTERS

→ Entsorgen Sie den Halter und die Verpackung umweltgerecht.

HINWEIS!

Umweltschäden durch Teile, die durch Flüssigkeiten kontaminiert wurden!

- Geltende Entsorgungsvorschriften und Umweltbestimmungen einhalten!



Hinweis!

Beachten Sie die nationalen Abfallbeseitigungsvorschriften.

1. À PROPOS DE CE MANUEL	4	7.3. Montage de la sonde	10
1.1. Symboles utilisés.....	4	8. MAINTENANCE ET NETTOYAGE	11
1.2. Définition du terme "support"	4	8.1. Consignes de sécurité	11
2. UTILISATION CONFORME	5	8.2. Maintenance.....	11
3. CONSIGNES DE SÉCURITÉ DE BASE	5	8.3. Nettoyage	11
4. INFORMATIONS GÉNÉRALES	6	9. PIÈCES DE RECHANGE ET ACCESSOIRES	12
4.1. Contacts internationaux	6	10. EMBALLAGE ET TRANSPORT	12
4.2. Conditions de garantie.....	6	11. STOCKAGE	12
4.3. Informations sur internet	6	12. ÉLIMINATION DU SUPPORT	13
5. DESCRIPTION	7		
5.1. Secteur d'application	7		
5.2. Versions disponibles.....	7		
6. CARACTÉRISTIQUES TECHNIQUES	7		
6.1. Conditions d'utilisation.....	7		
6.2. Matériaux.....	7		
6.3. Dimensions	8		
7. INSTALLATION ET MISE EN SERVICE	9		
7.1. Consignes de sécurité	9		
7.2. Montage du support	10		

1. À PROPOS DE CE MANUEL

Ce manuel décrit le cycle de vie complet du support. Conservez-le de sorte qu'il soit accessible à tout utilisateur et à disposition de tout nouveau propriétaire.

Ce manuel contient des informations importantes relatives à la sécurité.

Le non-respect de ces consignes peut entraîner des situations dangereuses.

- Ce manuel doit être lu et compris.

1.1. Symboles utilisés



DANGER

Met en garde contre un danger imminent.

- Son non-respect peut entraîner la mort ou de graves blessures.



AVERTISSEMENT

Met en garde contre une situation éventuellement dangereuse.

- Son non-respect peut entraîner de graves blessures, voire la mort.



ATTENTION

Met en garde contre un risque éventuel.

- Son non-respect peut entraîner des blessures légères ou de gravité moyenne.

REMARQUE

Met en garde contre des dommages matériels.

- Son non-respect peut entraîner des dommages sur le support ou l'installation.



Désigne des informations supplémentaires, des conseils ou des recommandations importants.



Renvoie à des informations contenues dans ce manuel ou dans d'autres documents.

→ indique une opération à effectuer.

1.2. Définition du terme "support"

Dans ce manuel d'utilisation, le terme "support" désigne toujours le support hygiénique type 8200.

2. UTILISATION CONFORME

L'utilisation non conforme des supports 8200 peut présenter des dangers pour les personnes, les installations proches et l'environnement.

- Le support hygiénique type 8200 est destiné à un usage professionnel dans les processus techniques de mesure. Il est utilisé comme support pour les sondes de 12 mm de diamètre.
- Utiliser ce support conformément aux caractéristiques et conditions de mise en service et d'utilisation indiquées dans les documents contractuels, dans ce manuel d'utilisation et dans le manuel utilisateur de l'appareil qui y est inséré.
- L'utilisation en toute sécurité et sans problème du support repose sur un transport, un stockage et une installation corrects ainsi que sur une utilisation et une maintenance effectuées avec soin.
- Veiller à toujours utiliser ce support de façon conforme.

→ Respecter les restrictions éventuelles lorsque le support est exporté.

3. CONSIGNES DE SÉCURITÉ DE BASE

Ces consignes de sécurité ne tiennent pas compte :

- des imprévus pouvant survenir lors de l'installation, de l'utilisation et de l'entretien des appareils.
- des prescriptions de sécurité locales que l'exploitant est tenu de faire respecter par le personnel chargé de l'installation et de l'entretien.



Danger dû à la pression élevée dans l'installation.

Danger dû à des températures élevées du fluide.

Danger dû à la nature du fluide.



Situations dangereuses diverses

Pour éviter toute blessure, veiller à :

- empêcher toute mise sous tension involontaire de l'installation.
- ce que les travaux d'installation et de maintenance soient effectués par du personnel qualifié et habilité, disposant des outils appropriés.
- n'utiliser le support qu'en parfait état et en tenant compte des indications du manuel d'utilisation.
- remplacer immédiatement les pièces défectueuses.
- respecter les règles générales de la technique lors de l'implantation et de l'utilisation du support.
- ne pas utiliser, assembler ou stocker ce support en atmosphère explosible.



Situations dangereuses diverses

Pour éviter toute blessure, veiller à :

- Ne pas utiliser de fluide incompatible avec les matériaux composant le support.
- Ne pas utiliser ce support dans un environnement incompatible avec les matériaux qui le composent.
- Ne pas soumettre le support à des charges mécaniques (par ex. en y déposant des objets ou en l'utilisant comme marchepied).
- N'apporter aucune modification extérieure au corps.

REMARQUE

Le support peut être endommagé par le fluide en contact.

- Vérifier systématiquement la compatibilité chimique des matériaux composant le support et les produits susceptibles d'entrer en contact avec celui-ci (par exemple : alcools, acides forts ou concentrés, aldéhydes, bases, esters, composés aliphatiques, cétones, aromatiques ou hydrocarbures halogénés, oxydants et agents chlorés).
- Exposer le support à des solutions salées et des acides concentrés peut corroder le support.

4. INFORMATIONS GÉNÉRALES

4.1. Contacts internationaux

Les adresses des filiales internationales figurent sur les dernières pages de ce manuel.

Elles sont aussi disponibles sur internet sous : www.burkert.com

4.2. Conditions de garantie

La condition pour bénéficier de la garantie légale est l'utilisation conforme du 8200 dans le respect des conditions d'utilisation spécifiées dans le présent manuel.

4.3. Informations sur internet

Retrouvez sur internet les manuels d'utilisation et fiches techniques relatifs au type 8200 sous : www.burkert.fr

5. DESCRIPTION

5.1. Secteur d'application

Le support hygiénique type 8200 est destiné à un usage professionnel dans les processus techniques de mesure. Il est utilisé comme support pour les sondes de 12 mm de diamètre. Selon la version, le support hygiénique peut être installé soit sur un manchon à souder de 25 mm de diamètre, soit sur un manchon avec un raccordement clamp, soit sur un manchon avec un raccordement 2" (DN50/40) adapté pour raccords process VARINLINE de GEA Tuchenhausen.

5.2. Versions disponibles

Le support hygiénique est disponible dans les versions ci-dessous :

Raccordement	Spécification	Référence de commande
G1¼" taraudé*	Position du joint : 25 mm	562431
G1¼", taraudé*	Position du joint : 50 mm	562432
Raccordement 2" DN50/40* adapté pour raccords process VARINLINE de GEA Tuchenhausen	Inclinaison : 15°	562433
Clamp 1½", (diam. 50.5 mm)	Longueur d'insertion : 33 mm	558885

* Le certificat 3.1 est livré avec le support.

6. CARACTÉRISTIQUES TECHNIQUES

6.1. Conditions d'utilisation

Température du fluide	135°C max. Les limites de température dépendent de la sonde insérée. Se référer au manuel d'utilisation correspondant. Si les plages de température du support et de la sonde insérée diffèrent, utiliser la plage la plus restrictive.
Classe de pression	6 bar max. Les limites de pression dépendent de la sonde insérée. Se référer au manuel d'utilisation correspondant. Si les plages de pression du support et de la sonde insérée diffèrent, utiliser la plage la plus restrictive.

6.2. Matériaux

Élément	Matériau
Armature	Acier inoxydable
Joint d'étanchéité	EPDM (Agrégé FDA)

6.3. Dimensions

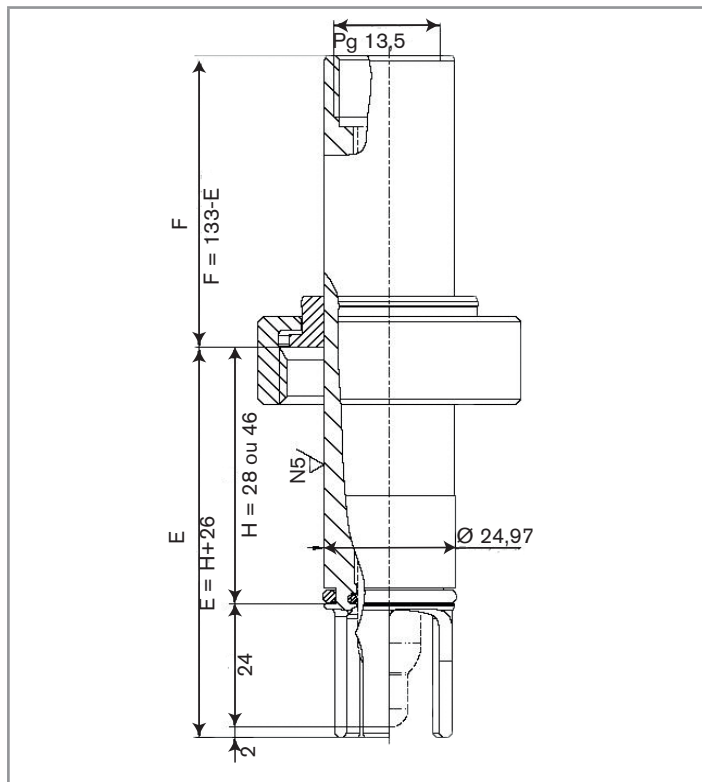


Fig. 1 : Dimensions [mm] d'un support avec raccordement G1 1/4"

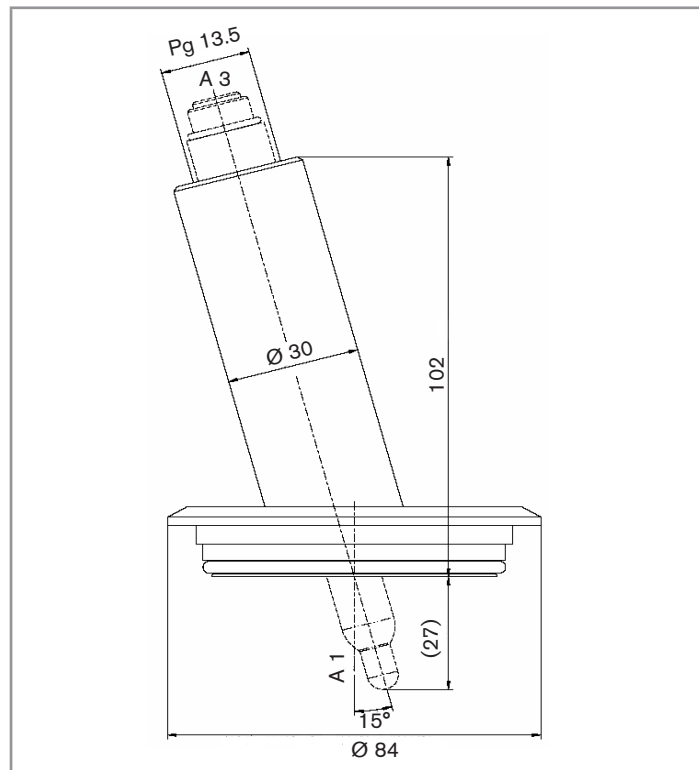


Fig. 2 : Dimensions [mm] d'un support avec raccordement 2" DN50/40 adapté pour raccords process VARINLINE de GE A Tuchenhagen

Type 8200

Installation et mise en service

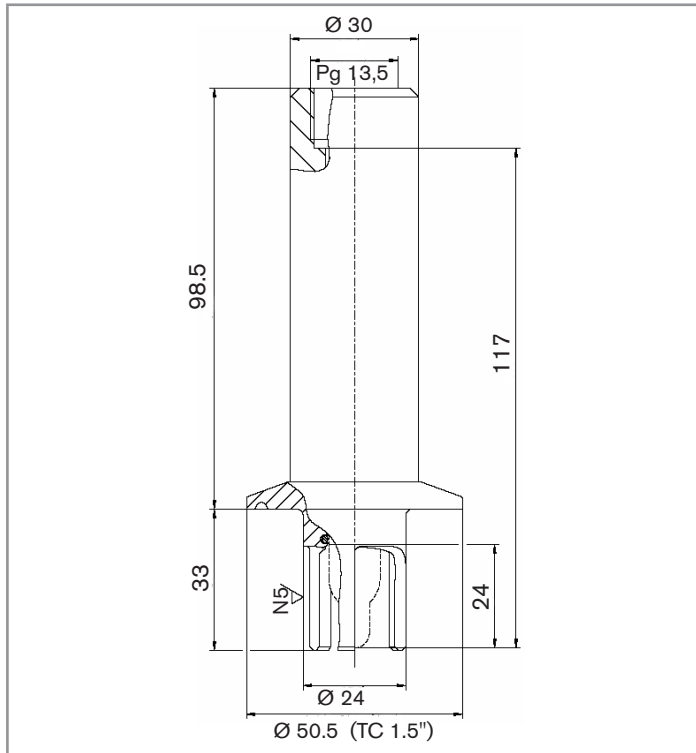


Fig. 3 : Dimensions [mm] d'un support avec raccordement clamp

7. INSTALLATION ET MISE EN SERVICE

7.1. Consignes de sécurité



DANGER

Risque de blessure dû à la pression élevée dans l'installation.

- Stopper la circulation du fluide, couper la pression et purger la canalisation avant de desserrer les raccordements au process.

Risque de blessure dû à des températures élevées du fluide.

- Utiliser des gants de protection pour saisir le support.
- Stopper la circulation du fluide et purger la canalisation avant de desserrer les raccordements au process.

Risque de blessure dû à la nature du fluide.

- Respecter la réglementation en vigueur en matière de prévention des accidents et de sécurité relative à l'utilisation de produits dangereux.



AVERTISSEMENT

Risque de blessure dû à une installation non conforme.

- L'installation fluidique ne peut être effectuée que par du personnel habilité et qualifié, disposant des outils appropriés.
- Respecter les consignes d'installation de l'appareil de mesure inséré dans le support.

Risque de blessure dû à un redémarrage incontrôlé.

- Garantir un redémarrage contrôlé de l'installation, après toute intervention sur celle-ci.



AVERTISSEMENT

Risque de blessure dû à une mise en service non conforme.

La mise en service non conforme peut entraîner des blessures et endommager le support et son environnement.

- S'assurer avant la mise en service que le personnel qui en est chargé a lu et parfaitement compris le contenu de ce manuel.
- Respecter en particulier les consignes de sécurité et l'utilisation conforme.
- L'installation ne doit être mise en service que par du personnel suffisamment formé.



AVERTISSEMENT

Des gaz ou des liquides peuvent s'échapper au travers des joints ou des vis sans être détectés.

- Inspecter régulièrement le support pour vérifier son étanchéité.



AVERTISSEMENT

Avant la première utilisation du support ou après une longue période d'inutilisation :

- S'assurer que le joint est étanche.
- S'assurer que tous les éléments sont en état d'utilisation.

7.2. Montage du support

- S'assurer que les surfaces du raccordement sont suffisamment propres.
- Installer le support sur le raccordement et le fixer.

7.3. Montage de la sonde



Graisser les joints pour leur éviter tout dommage mécanique lors du montage. Après le montage, nettoyer la sonde des traces de graisse restantes.

- S'assurer que la sonde et le support ne sont pas endommagés.
- Vérifier que tous les joints d'étanchéité sont en place et qu'ils sont en bon état.
- Visser la sonde dans le support.

8. MAINTENANCE ET NETTOYAGE

8.1. Consignes de sécurité



DANGER

Risque de blessure dû à la pression élevée dans l'installation.

- Stopper la circulation du fluide, couper la pression et purger la canalisation avant de desserrer les raccords au process.

Risque de blessure dû à des températures élevées du fluide.

- Utiliser des gants de protection pour saisir le support.
- Stopper la circulation du fluide et purger la canalisation avant de desserrer les raccords au process.
- Tenir éloigné du support toute matière et tout fluide facilement inflammable.

Risque de blessure dû à la nature du fluide.

- Respecter la réglementation en vigueur en matière de prévention des accidents et de sécurité relative à l'utilisation de fluides agressifs.



AVERTISSEMENT

Danger dû à une maintenance non conforme.

- Ces travaux doivent être effectués uniquement par du personnel qualifié et habilité, disposant des outils appropriés.
- Garantir un redémarrage contrôlé de l'installation, après toute intervention.

8.2. Maintenance



AVERTISSEMENT


Après une réparation ou une opération de maintenance :

- S'assurer que le joint est étanche.
 - S'assurer que tous les éléments sont en état d'utilisation
- Pour les versions G1 1/4" s'assurer que l'écrou est correctement vissé sur le support.
- S'assurer que la sonde est vissée dans le support jusqu'en butée. (Il est recommandé de le vérifier chaque semaine.)
- Vérifier que le support n'est pas endommagé ou corrodé.
- Vérifier que le support est étanche.
- S'assurer que le support n'est pas déformé ou endommagé.
- Remplacer le joint d'étanchéité après 6 ans maximum.

8.3. Nettoyage

REMARQUE

Le support peut être endommagé par le produit de nettoyage.

- Nettoyer le support avec un chiffon légèrement imbibé d'eau ou d'un produit compatible avec les matériaux qui le composent.
 - Ne jamais utiliser de produits abrasifs contenant des particules solides.
-  Vérifier régulièrement les joints.
- Quand un nouveau joint est installé, faire attention à ne pas l'endommager.
 - L'étanchéité ne saura être garantie si le joint est abîmé.

9. PIÈCES DE RECHANGE ET ACCESSOIRES



ATTENTION

Risque de blessure et de dommage matériel dus à l'utilisation de pièces inadaptées.

Un mauvais accessoire ou une pièce de rechange inadaptée peut entraîner des blessures et endommager le support et son environnement.

- N'utiliser que les accessoires et pièces de rechange de la société Bürkert.

Accessoires	Référence de commande
Manchon à souder 1 1/4" fileté, inclinaison 15°, position du joint : 28 mm	737241
Manchon à souder 1 1/4" fileté, inclinaison 15°, position du joint : 46 mm	737260

10. EMBALLAGE ET TRANSPORT

REMARQUE

Dommages dus au transport

Le transport peut endommager un support insuffisamment protégé.

- Transporter le support dans un emballage résistant aux chocs, à l'abri de l'humidité et des impuretés.
- Ne pas exposer le support à des températures pouvant entraîner le dépassement de la plage de température de stockage.

11. STOCKAGE

REMARQUE

Un mauvais stockage peut endommager le support.

- Stocker le support dans un endroit sec et à l'abri de la poussière.
- Température de stockage du support : 135°C max.

12. ÉLIMINATION DU SUPPORT

→ Éliminer le support et l'emballage dans le respect de l'environnement.

REMARQUE

Dommages à l'environnement causés par des pièces contaminées par des fluides.

- Respecter les prescriptions en vigueur en matière d'élimination des déchets et de protection de l'environnement.



Remarque

Respecter les prescriptions nationales en matière d'élimination des déchets .

www.burkert.com