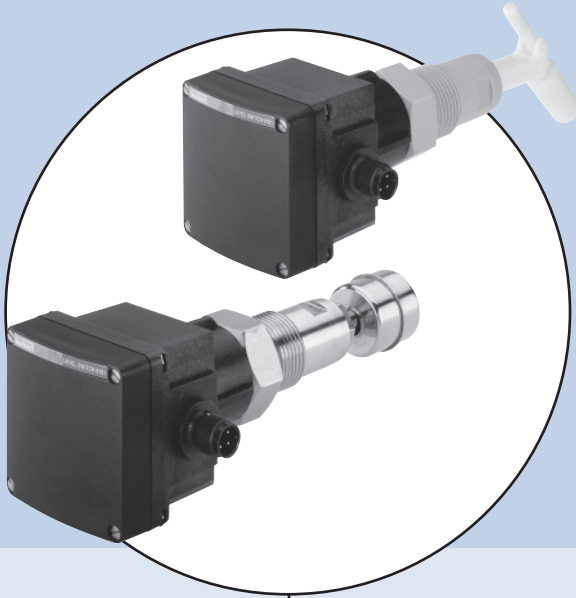


# Operating Instructions

Manuel utilisateur  
Bedienungsanleitung

MAN 1000010313 ML Version: E Status: RL (released | freigegeben) printed: 15.02.2019



## **Type 8181**

On/Off level switch with float and relay module  
Capteur de niveau à flotteur Tout ou Rien avec  
module relais  
Schwimmer-Füllstandschialter mit Relais-Modul

MAN 1000010313 ML Version: E Status: RL (released | freigegeben) printed: 15.02.2019

We reserve the right to make technical changes without notice.  
Sous réserve de modification techniques.  
Technische Änderungen vorbehalten.

© 2007 Bürkert Werke GmbH & Co. KG

Operating Instructions No. 00559847 - 0708 / Ind\_D  
Manuel utilisateur N° 00559847 - 0708 / Ind\_D  
Bedienungsanleitung No. 00559847 - 0708 / Ind\_D

# 8181

## Introduction

The switch makes it possible to control the level of a liquid.

12 versions of the switch are available, depending on:

- the material : PP or stainless steel
- the type of threading (see schematics on the page 3): G 3/4, NPT 3/4 or Rc 3/4
- the type of mounting desired: horizontal or vertical.



**Ensure the materials the switch is made of are compatible with the measured medium.**

There will be no manufacturer warranty for damages caused by unexpected handling or wrong usage of the device. The warranty on the device becomes invalid if any modification or change is made on the device.

## Introduction

Ce capteur permet de contrôler le niveau d'un liquide.

Il est disponible en 12 versions, en fonction :

- du matériau : PP ou inox
- du type de filetage (voir schémas page 3) : G 3/4, NPT 3/4 ou Rc 3/4
- du type de montage : horizontal ou vertical.



**Assurez-vous de la compatibilité des matériaux avec le milieu mesuré.**

Le fabricant décline toute responsabilité pour les dommages dus à une utilisation inadéquate ou non conforme de cet appareil. Toute modification ou transformation annule la garantie applicable à ce produit.

## Einleitung

Der Sensor dient dazu, den Füllstand einer Flüssigkeit zu kontrollieren. Er ist in 12 Ausführungen verfügbar; Folgende Parameter legen die Ausführung fest:




- Material des Sensors: PP oder Edelstahl
- Typ des Außengewindes (siehe Abb. auf Seite 3): G 3/4, NPT 3/4 oder Rc 3/4
- horizontale oder vertikale Ausführung.



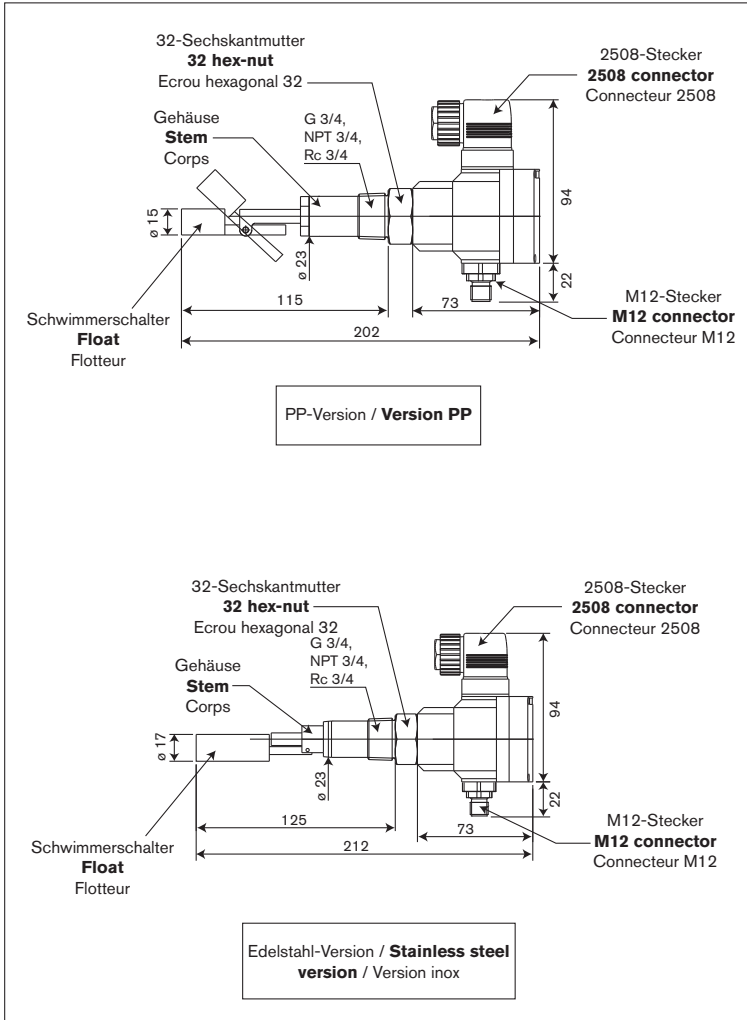
**Vergewissern Sie sich, dass die Werkstoffe des Schalters mit dem zu messenden Medium kompatibel sind.**

Für Schäden aus unsachgemäßem oder nicht bestimmungsgemäßem Gebrauch haftet der Hersteller nicht. An dem Gerät dürfen keine Umbauten oder Veränderungen vorgenommen werden.

## 8181

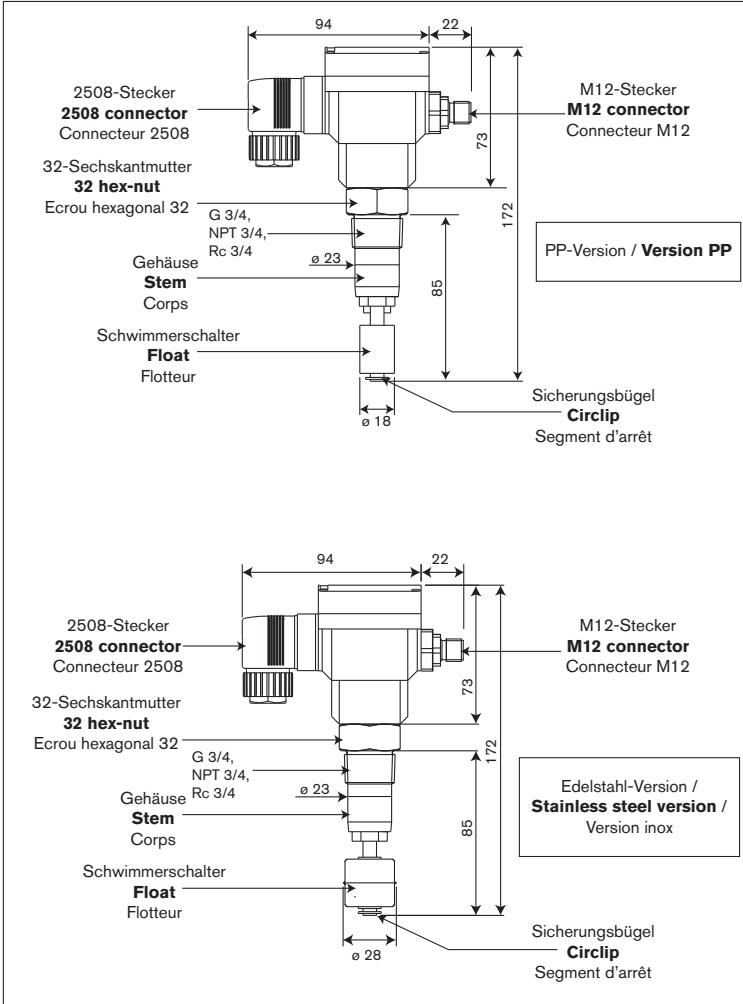
Operating principle	Principe de fonctionnement	Arbeitsprinzip
<p>The switch is made up of a stem including a Reed contact and a float including a magnet.</p>	<p>Le capteur est équipé d'un corps contenant un contact Reed et d'un flotteur contenant un aimant.</p>	<p>Der Sensor besteht aus einem Gehäuse mit Reed-Kontakt und einem Schwimmerschalter, der einen Magnet enthält.</p>
<p>The float actuates the Reed contact depending on the variations of the liquid level. The Reed contact controls a relay included in the 8181 housing and operating a 250 VAC or 30 VDC voltage, 3A max. The relay can trigger off a remote alarm or be connected to a PLC.</p>	<p>Le flotteur actionne le contact Reed en fonction des variations du niveau de liquide. Le contact Reed commande un relais, fonctionnant en 250 VAC ou 30 VDC, 3 A max., inclus dans le boîtier 8181. Ce relais peut déclencher une alarme distante ou être raccordé à une entrée d'automate.</p>	<p>Der Schwimmerschalter wird durch Änderungen des Flüssigkeitsstandes geöffnet oder geschlossen und betätigt dabei den Reed-Kontakt. Dieser betätigt ein im Gehäuse enthaltendes Relais, das mit einer 250 VAC oder 30 VDC-Spannung und einer maximalen Stromstärke von 3 A, arbeitet. Dieses Relais kann einen Fernalarm auslösen oder an einen Regler angeschlossen sein.</p>
<p> A red LED lights up when the relay is actuated.</p>	<p> Un voyant rouge s'allume lorsque le relais est actionné.</p>	<p> Wenn das Relais betätigt ist, leuchtet eine rote Lampe auf.</p>
<p>The alarm or the PLC is connected to the switch through a connector acc. to EN 175301-803 (see wiring p.9). Each switch type 8181 can function in the Normally Open (NO) or the Normally Closed (NC) configuration.</p>	<p>L'alarme ou l'automate est relié au capteur via un connecteur selon EN 175301-803 (voir câblage p. 9). Chaque type de capteur 8181 peut fonctionner en Normalement Ouvert (NO) ou en Normalement Fermé (NF).</p>	<p>Die Verbindung zum Alarm oder zum Regler erfolgt über einen EN 175301-803-Stecker (siehe Verkabelung Seite 9). Jeder Sensor Typ 8181 kann stromlos geöffnet oder stromlos geschlossen arbeiten.</p>

Abmessungen horizontale Ausführungen [mm] / Dimensions horizontal versions [mm] /  
Dimensions des versions horizontales [mm]



**8181**

**Abmessungen vertikale Ausführungen [mm] / Dimensions vertical versions [mm] /  
Dimensions des versions verticales [mm]**



**Installation**



The sensor and the relay module are wired ex-works. The sensor must not be dismantled: if you have any problem with the device, please contact your Bürkert office.

A switch 8181 can be installed in a wall, by ensuring the tightness:  
 - either inside a sleek hole, with gasket and counter nut (not provided)  
 - or, inside a 3/4 thread ring corresponding to the threading used (G, NPT or Rc).



**Use the hex-nut to tighten the sensor and not the sensor housing.**

**Installation precautions**

- Before installing a **vertical** switch check its configuration, NC or NO.  
 To invert the operating mode: (NO->NC or NC->NO):
- remove the circlip and the float
- turn the float up side down and slide it back onto the stem
- replace the circlip
- check the operating mode, NO or NC.

**Installation**



Le capteur et le module relais sont câblés en sortie d'usine. Le capteur ne doit pas être démonté : en cas de problème, s'adresser à une agence Bürkert.

Les capteurs 8181 s'installent dans une paroi, en assurant l'étanchéité :  
 - soit dans un trou lisse avec joint d'étanchéité et contre-écrou (non fournis)  
 - soit dans une bague taraudée 3/4 correspondant au filetage du capteur (G, NPT ou Rc).



**Le boîtier n'est pas un élément de serrage ; utiliser pour cela l'écrou hexagonal.**

**Précautions d'installation**

- Avant d'installer un capteur à flotteur **vertical**, vérifier sa configuration, NO ou NF.  
 Pour inverser le fonctionnement (NO->NF ou NF->NO) :
- retirer le segment d'arrêt puis le flotteur
- retourner le flotteur et l'enfiler à nouveau sur le corps
- remettre le segment d'arrêt.
- vérifier le fonctionnement, NO ou NF.

**Installation**



Der Sensor und der Relais-Modul werden im Werk verkabelt. Der Sensor darf nicht demontiert werden; Falls Sie irgendein Problem mit dem Gerät hätten, wenden Sie sich bitte an Bürkert.

Der Sensor 8181 kann in eine Wand bzw. einen Deckel montiert werden (Dichtheit sichern!):  
 - entweder durch ein glattes Loch, mit Dichtung und Gegenmutter (nicht im Lieferumfang)  
 - oder durch ein 3/4" Gewinde, das dem Sensoraußengewinde entspricht (G, NPT oder Rc).



**Verwenden Sie die Sechskantmutter und nicht das Gehäuse, um den Sensor anzuziehen.**

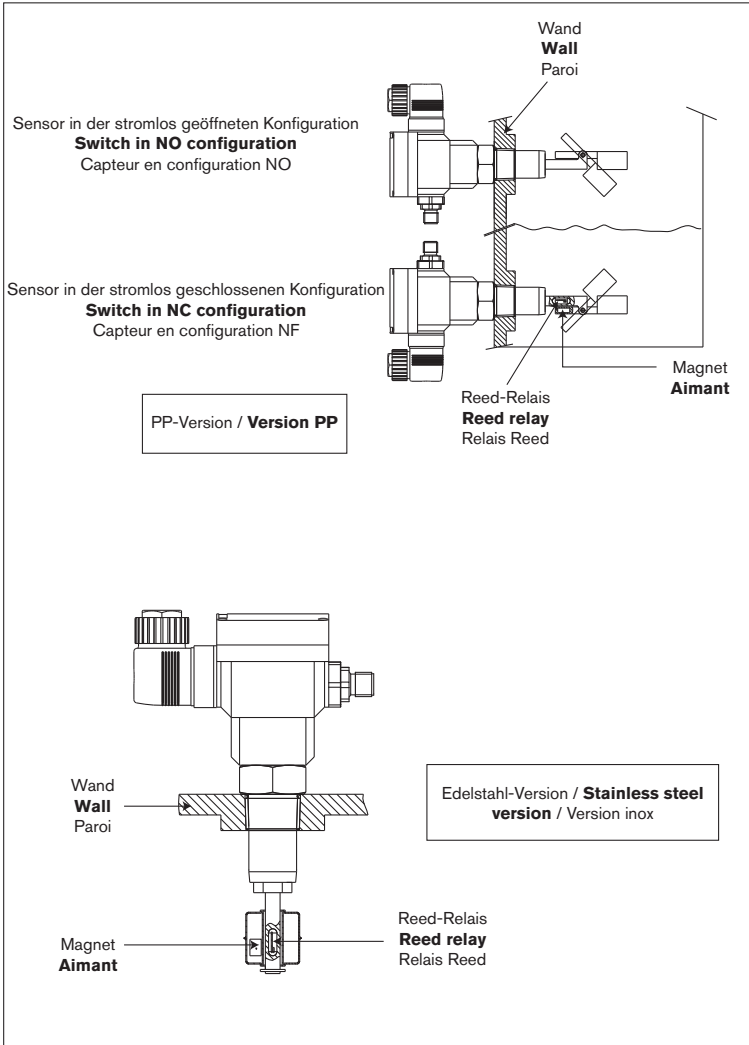
**Vorsichtsmaßnahmen bei der Installation**

- Vor der Installation einer **vertikalen** Ausführung muss die Konfiguration, stromlos geöffnet oder stromlos geschlossen, geprüft werden.  
 Um die Konfiguration umzukehren:
- den Sicherungsbügel herausziehen, dann den Schwimmerschalter herausnehmen
- den Schwimmerschalter umdrehen und auf das Gehäuse zurücklegen
- den Sicherungsbügel zurücklegen
- die Konfiguration nachprüfen.

## 8181

Installation precautions (continued)	Précautions d'installation (suite)	Vorsichtsmaßnahmen bei der Installation (Fortsetzung)
<ul style="list-style-type: none"> <li>- To be able to install the <b>vertical stainless steel</b> switch, remove the float from the stem before inserting the switch in the wall.</li> <li>- When installing an <b>horizontal</b> switch, make sure the float is directed depending on the operating mode desired, NO or NC.</li> <li>- The switches 8181 have been designed to be shock and vibration-resistant; Nevertheless they should be reduced to the minimum.</li> <li>- A high rate of contaminants in the fluid (mineral or electric particles, ...) may impede the float movements: the latter must be regularly cleaned.</li> <li>- To avoid magnetic interference, the medium must be free from iron powder or any magnetic material.</li> </ul>	<ul style="list-style-type: none"> <li>- Pour installer le capteur <b>vertical en inox</b>, il faut retirer le flotteur du corps du capteur avant d'insérer le capteur dans la paroi.</li> <li>- Lors de l'installation d'un <b>capteur horizontal</b>, veiller à orienter le flotteur en fonction du type de fonctionnement souhaité, NO ou NF.</li> <li>- Les capteurs 8181 ont été conçus pour résister aux chocs et aux vibrations ; cependant il est préférable de les réduire au minimum.</li> <li>- Un nombre trop élevé de contaminants (particules électriques ou minérales, ...) peut perturber le mouvement du flotteur : celui-ci doit être nettoyé régulièrement.</li> <li>- Pour éviter les interférences magnétiques, le milieu ne doit contenir ni limaille de fer ni aucun matériau magnétique.</li> </ul>	<ul style="list-style-type: none"> <li>- Um die Installation einer <b>vertikalen Edelstahl-Ausführung</b> durchführen zu können, muss der Schwimmerschalter vom Gehäuse herausgenommen werden, bevor der Sensor in die Wand eingebaut wird.</li> <li>- Bei Installation einer horizontalen Ausführung vergewissern Sie sich, dass der Schwimmerschalter entsprechend der gewünschten Konfiguration (stromlos geöffnet oder geschlossen) ausgerichtet ist.</li> <li>- Die Sensoren 8181 wurden so entwickelt, dass sie stoss- und vibrationsfest sind; Jedoch sollten Stöße und Vibrationen auf ein Minimum herabgesetzt werden.</li> <li>- Eine zu hohe Anzahl an Verunreinigungen (mineralischen oder elektrischen Teilchen) kann die Bewegungen des Schwimmerschalters stören. Deshalb muss der Schwimmerschalter regelmäßig gereinigt werden.</li> <li>- Das Medium muss weder Eisenfeilspäne noch irgend- ein Magnetwerkstoff enthalten, um magnetische Störungen zu verhindern.</li> </ul>





## 8181

### Wiring

The housing of the 8181 sensor is equipped with a steerable M12 connector to connect the 24VDC power supply (see wiring p.10) and an EN 175301-803 fixed connector, contacts of the power relay, to connect the alarm or the PLC (see wiring next page).



#### Install the following security devices:

- for the power supply: a 250 mA fuse and an interrupter
- for the relay: a 3-A fuse and a circuit breaker (depending on the application).



Remove the protection cap from the sensor to be able to mount the 2508 connector.

### Câblage

Le boîtier du capteur 8181 est équipé d'un connecteur M12 orientable pour le raccordement à l'alimentation 24 VDC (voir schéma de câblage p.10) et d'un connecteur EN 175301-803, les contacts du relais de puissance, pour le raccordement à une alarme ou un automate (voir schéma de câblage page suivante).



#### Il est indispensable d'utiliser des dispositifs de sécurité :

- pour l'alimentation : un fusible de 250 mA et un interrupteur.
- pour le relais : un fusible de 3 A max. et un coupe-circuit (selon l'application).



Retirer le bouchon de protection du capteur pour monter le connecteur 2508.

### Verkabelung

Das Gehäuse des Sensors 8181 ist mit zwei Steckern versehen:

- einem M12-Stecker für den Anschluss an die 24-VDC Spannungsversorgung (siehe Verkabelung auf Seite 10)
- einem EN 175301-803-Gerätestecker, Kontakte des Leistungsrelais, für den Anschluss an den Alarm oder den Regler (siehe Verkabelung auf nächste Seite).



#### Obligatorisch sind folgende Sicherheitsvorrichtungen zu installieren:

- Stromversorgung: 250 mA-Sicherung und ein Schalter
- Relais: 3 A-Sicherung und ein überlastschalter (je nach Anwendung)



Die Schutzkappe des Sensors entnehmen, bevor Sie den 2508-Stecker aufbauen.

#### Multipin M12 cable plug (not supplied)

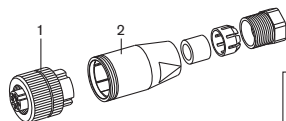
- Loosen threaded ring [1]
- Remove part [2] from the connector.
- Wire according to pin assignment (see p.10)

#### Connecteur multibroche M12 femelle (non fourni)

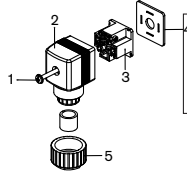
- Desserrer complètement l'écrou [1]
- Enlever la partie arrière du connecteur [2].
- Effectuer les connexions (voir p.10)

#### Multipin-M12-Gerätesteckdose (nicht geliefert)

- Zum Öffnen des Steckers Ringmutter [1] vollständig lösen
- Steckerhinterteil [2] abnehmen.
- Gemäß Anschlussbelegung beschalten (Siehe S.10)



M12-Gerätesteckdose /  
M12 cable plug /  
Connecteur femelle M12



2508-gerätesteckdose  
**2508 cable plug**  
 Connecteur femelle 2508

**Type 2508 cable plug (supplied)**

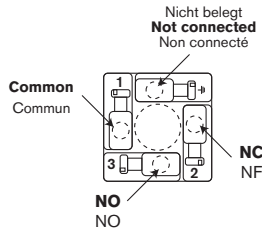
- Unfasten screw [1].
- Remove part [3] from part [2].
- Unscrew cable gland [5].
- Insert cable into part [2] via cable gland.
- Wire part [3] (see below)
- Replace part [3] into part [2], by 90°-steps.
- Tighten cable gland [5].
- Place gasket [4] between the cable plug and the fixed connector and plug the 2508 onto the fixed connector.
- Tighten screw [1] to ensure tightness and correct electrical contact.

**Connecteur 2508 femelle (fourni)**

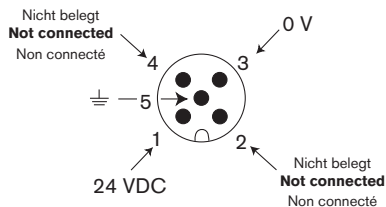
- Pour ouvrir le connecteur, retirer la vis "1".
- Extraire la partie "3" de la partie "2".
- Dévisser le presse-étoupe [5].
- Passer les câbles dans le presse-étoupe puis à travers la partie [2].
- Effectuer les connexions (voir ci-dessous).
- Remplacer la partie "3" dans la partie "2". La partie "3" est orientable par pas de 90° avant d'être insérée dans la partie "2".
- Serrer le presse-étoupe "5".
- Remplacer le joint "4" entre le connecteur 2508 et l'embase du connecteur puis insérer le connecteur 2508 sur l'embase.
- Resserrer la vis "1" pour assurer l'étanchéité ainsi qu'un contact électrique correct.

**2508-Gerätesteckdose (geliefert)**

- Schraube [1] aufschrauben.
- Innenteil [3] aus Außenteil [2] herausnehmen.
- Kabeldurchführung [5] aufschrauben.
- Kabel durch Kabelverschraubung dann durch Teil [2] führen.
- Teil [3] verkabeln (siehe unten)
- Innenteil [3] zurückstecken; Kann beliebig in 90°-Schritte gedreht werden.
- Kabeldurchführung [5] festschrauben.
- Dichtung [4] zwischen der Gerätesteckdose und dem Steckverbinder einsetzen.
- Stecker an den Steckverbinder anschließen.
- Schraube [1] festziehen, um die Dichtheit sowie guten elektrischen Kontakt zu vergewissern



EN 175301-803-Anschlussbelegung  
**Pin assignment of EN 175301-803 fixed connector**  
 Affectation des broches de l'embase EN 175301-803



M12-Gerätestecker / **M12 fixed connector** /  
Embase du connecteur M12

The relay module is fitted with a steerable M12 fixed connector:

Unfasten counternut. Turn the fixed connector to the right position, but by max. 360° to avoid twisting of the cables inside the module. Fasten counternut using the appropriate tool while maintaining the fixed connector in the right position.

L'embase M12 du module relais est orientable :

Désserrer le contre-écrou. Tourner l'embase jusqu'à la position souhaitée, de 360° max. pour ne pas tordre les câbles à l'intérieur du module. Resserrer le contre-écrou à l'aide d'une clé en maintenant l'embase dans la position souhaitée.

Der M12-Gerätestecker ist beliebig orientierbar:

Gegenmutter aufschrauben. Gerätestecker bis zur gewünschten Position drehen, aber maximal um 360°, um die Kabel innerhalb des Gerätes nicht zu verdrehen. Gerätestecker in gewünschter Position festhalten und Gegenmutter mittels eines geeigneten Schlüssels fest-schrauben.

Housing mechanical characteristics	Spécifications mécaniques du boîtier	Mechanische Daten des Gehäuses
Acceptable pressure / Pression admissible / Zulässiger Druck		Atmospheric Atmosphérique Atmosphäre
Ambient temperature / Température ambiante / Umgebungstemperatur		-10 °C ... +80 °C
Material, housing and cover / Werkstoff, Gehäuse und Deckel / Matériau, boîtier et couvercle		PC
Material, 2508 and M12 connectors / Werkstoff, 2508- und M12-Stecker / Matériau, connecteurs 2508 et M12		PA
Protection rating / Indice de protection / Schutzart		IP65

Sensor type / Type de capteur / Sensortyp	PP		Stainless steel / Acier inoxydable / Edelstahl	
	Vertical / Vertikal	Horizontal	Vertical / Vertikal	Horizontal
Acceptable pressure / Pression admissible / Zulässiger Druck	1 bar		10 bar	5 bar
Fluid temperature / Température du fluide / Flüssigkeitstemperatur	-10 °C ... +80 °C		-40 °C ... +120 °C	
Float density / Densité du flotteur / Dichte des Schwimmers	about / environ / circa 0,7 <sup>1)</sup>			
Material, stem and float / Matériau, corps et flotteur / Werkstoff, Gehäuse und Schwim- merschalter	PP		Stainless steel 304 Acier inoxydable 304 Edelstahl 304 (316L on request / sur de- mande / auf Anfrage)	Stainless steel 304 Acier inoxydable 304 Edelstahl 304
Material, circlip / Matériau, segment d'arrêt / Material, Sicherungsbügel	PP	-	Stainless steel Acier inoxydable Edelstahl	-

<sup>1)</sup> Reference medium: water.  
The immersion of the float is  
inversely proportional to the  
medium density: the switching  
level of the sensor is modified  
accordingly.

<sup>1)</sup> Milieu de référence : eau.  
L'immersion du flotteur est  
inversement proportionnelle à  
la densité du milieu : le niveau  
de commutation du capteur  
est modifié en conséquence.

<sup>1)</sup> Referenzmedium: Wasser.  
Die Versenkung des  
Schwimmers ist der Dichte  
des Mediums umgekehrt  
proportional: der Schaltpunkt  
des Schalters wird gemäß  
geändert.

## 8181

Relay electrical characteristics      Spécifications électriques      Elektrische Daten des Relais  
du relais

Contact / Contact / Kontakt	1 single change-over contact 1 inverseur, contact simple 1 Wechselkontakt, einfacher Kontakt
Contact current strength / Intensité du contact / Stromstärke des Kontakts	max. 3 A
Voltage / Tension / Spannung	max. 250 V AC / 30 V DC
Material of contact / Matériau du contact / Werkstoff des Kontakts	AgNi 90/10
Number of cycles / Nombres de cycles / Zyklen-Anzahl	100 000, acc. to standard VDE 0435 100 000, selon la norme VDE 0435 100 000, nach VDE 0435 Standard
Current consumption / Consommation en courant / Stromaufnahme	< 30 mA

Order codes      Références de commande      Bestell-Nummern

Material, stem and float Matériau, corps du capteur et flotteur Werkstoff, Sensor-Gehäuse und Schalter	Switch type Type de capteur Sensor-Typ	Threading Filetage Gewinde	Order code
PP	Vertical / vertikal	G 3/4	438503
		NPT 3/4	438515
		Rc 3/4	438527
	Horizontal	G 3/4	438497
		NPT 3/4	438509
		Rc 3/4	438521
Stainless steel Acier inoxydable Edelstahl	Vertical / vertikal	G 3/4	438506
		NPT 3/4	438518
		Rc 3/4	438530
	Horizontal	G 3/4	438500
		NPT 3/4	438512
		Rc 3/4	438524



MAN 1000010313 ML Version: E Status: RL (released | freigegeben) printed: 15.02.2019

The smart choice  
of Fluid Control Systems  
[www.burkert.com](http://www.burkert.com)

  
**burkert**  
FLUID CONTROL SYSTEMS