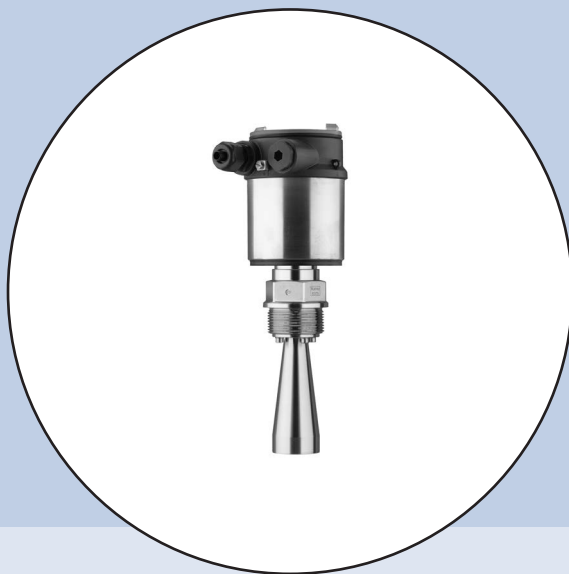




Sicherheitshinweise



**LEVEL TRANSMITTER
LT8137**

CE 0102

Eigensicherheit
PTB 08 ATEX 2002 X
Zweileiter 4 ... 20 mA/HART



MAN 1000509877
 Version: 1
 Status: RL (released / freigegeben)
 15.09.2021

Inhaltsverzeichnis

1	Geltung	4
2	Allgemein	4
3	Bedeutende Spezifikation im Typschlüssel.....	4
4	Technische Daten.....	6
5	Einsatzbedingungen.....	6
6	Schutz gegen Gefährdung durch statische Elektrizität	8
7	Einsatz eines Überspannungsschutzgerätes	8
8	Erdung.....	8
9	Schlag- und Reibfunken.....	8
10	Nicht geerdete, metallische Teile	8
11	Werkstoffbeständigkeit	9
12	Einbau mit Schwenkhalterung.....	9
13	Ausführungen mit Spülanschluss.....	9
14	Entfernen und Ersetzen der roten Gewinde-/Staubschutzkappe	9

Ergänzende Dokumentation:

- Betriebsanleitungen LEVEL TRANSMITTER LT8137
- EU-Baumusterprüfbescheinigung PTB 08 ATEX 2002 X (Document ID: 43282)
- EU-Konformitätserklärung (Document ID: 35643)

Redaktionsstand: 2020-09-11

DE	Sicherheitshinweise für den Einsatz in explosionsgefährdeten Bereichen
EN	Safety instructions for the use in hazardous areas
FR	Consignes de sécurité pour une application en atmosphères explosibles
IT	Normative di sicurezza per l'impiego in luoghi con pericolo di esplosione
ES	Instrucciones de seguridad para el empleo en áreas con riesgo de explosión
PT	Normas de segurança para utilização em zonas sujeitas a explosão
NL	Veiligheidsaanwijzingen voor gebruik op plaatsen waar ontploffingsgevaar kan heersen
SE	Säkerhetsanvisningar för användning i explosionsfarliga områden
DK	Sikkerhedsforskrifter til anvendelse i explosionsfarlig atmosfære
FI	Turvallisuusohjeet räjähdyksvaarallisissa tiloissa käyttöä varten
GR	Υποδείξεις ασφαλείας για τη χρησιμοποίηση σε περιοχές που υπάρχει κίνδυνος έκρηξης
DE	Die vorliegenden Sicherheitshinweise sind in den Sprachen deutsch, englisch, französisch und spanisch verfügbar. Weitere EU-Landessprachen stellt der Hersteller nach Anforderungen zur Verfügung.
EN	The present safety instructions are available in German, English, French and Spanish. Further EU languages will be provided by the manufacturer upon request.
FR	Les présentes consignes de sécurité sont disponibles dans les langues allemand, anglais, français et espagnol. Le fabricant met d'autres langues de l'Union Européenne à disposition en fonction des demandes.
ES	Las presentes instrucciones de seguridad están disponibles en los idiomas alemán, inglés, francés y español. El fabricante pone a disposición según demanda otros idiomas nacionales de la UE.

1 Geltung

Diese Sicherheitshinweise gelten für den Radarsensor LEVEL TRANSMITTER LT8137 der Typenreihe LEVEL TRANSMITTER LT8137.C****H**** gemäß der EU-Baumusterprüfbescheinigung P/B 08 ATEX 2002 X (Bescheinigungsnummer auf dem Typschild) und mit der Nummer des Sicherheitshinweises (43283) auf dem Typschild.

In den LEVEL TRANSMITTER LT8137.C****H**** ist der Elektronikensatz PS60HK eingebaut.

2 Allgemein

Das Füllstandmessgerät auf Radarbasis LEVEL TRANSMITTER LT8137.C****H**** dient zur Erfassung des Abstandes zwischen einer Mediumoberfläche und dem Sensor mittels hochfrequenter, elektromagnetischer Wellen im GHz-Bereich. Die Elektronik nutzt die Laufzeit der von der Mediumoberfläche reflektierten Signale, um den Abstand zur Mediumoberfläche zu errechnen.

Die LEVEL TRANSMITTER LT8137.C****H**** bestehen aus einem Elektronikgehäuse, einem Prozessanschlusselement und einem Messfühler, einer Antenne. Wahlweise kann auch das Anzeige- und Bedienmodul eingebaut sein.

Die Messmedien dürfen auch brennbare Flüssigkeiten, Gase, Nebel oder Dämpfe sein.

Die LEVEL TRANSMITTER LT8137.C****H**** sind geeignet für den Einsatz in explosionsfähiger Atmosphäre aller brennbaren Stoffe der Explosionsgruppen IIA, IIB und IIC, für Anwendungen, die Betriebsmittel der Kategorie 1/2G oder der Kategorie 2G erfordern.

Wenn die LEVEL TRANSMITTER LT8137.C****H**** in explosionsgefährdeten Bereichen errichtet und betrieben werden, müssen die allgemeinen Errichtungsbestimmungen für den Explosionsschutz EN 60079-14 sowie diese Sicherheitshinweise beachtet werden.

Die Betriebsanleitung sowie die zutreffenden, für den Explosionsschutz gültigen Errichtungsvorschriften bzw. Normen für elektrische Anlagen sind grundsätzlich zu beachten.

Die Errichtung von explosionsgefährdeten Anlagen muss grundsätzlich durch Fachpersonal vorgenommen werden.

Kategorie 1/2G Betriebsmittel

Das Elektronikgehäuse wird im explosionsgefährdeten Bereich in Bereichen errichtet, die ein Betriebsmittel der Kategorie 2G erfordern. Das Prozessanschlusselement wird in der Trennwand errichtet, die die Bereiche voneinander trennt, in denen Betriebsmittel der Kategorie 2G oder 1G erforderlich sind. Das Antennensystem mit dem mechanischen Befestigungselement wird im explosionsgefährdeten Bereich errichtet, der Betriebsmittel der Kategorie 1G erfordert.

Kategorie 2G Betriebsmittel

Die LEVEL TRANSMITTER LT8137.C****H**** werden in explosionsgefährdeten Bereichen errichtet, die ein Betriebsmittel der Kategorie 2G erfordern.

Zündschutzarten:

II 1/2G, 2G Ex ia IIC T6 ... T1 Ga/Gb, Gb

3 Bedeutende Spezifikation im Typschlüssel

LEVEL TRANSMITTER LT8137.abcdefghijk

Position	Merkmal	Beschreibung
ab	Zulassung	CX ATEX II 1/2G, 2G Ex ia IIC T6
c	Ausführung / Werkstoff / Prozesstemperatur	* Hornantenne, Standrohr, Parabolantenne; einstellige alphanumerische Variable für Metallantennen, Standrohr mit verschiedenen Metallen und Durchmessern

Position		Merkmal	Beschreibung
MAN 1000509877 DE Version: - Status: RL (released freigegeben) printed: 15.06.2021	Prozessanschluss / Werkstoff	**	Gewindeverbindung, Flansche, Schwenkhalterung; Zweistelliger alphanumerischer Code für metallische Prozessanschlüsse, Industrieflansche gemäß ASME, BS, DIN, EN, GOST, HG/T, JIS und für andere internationale, nationale oder industrielle Normen, Richtlinien oder Standards mit geeigneten Druck- und Temperaturangaben
	Dichtung / Prozesstemperatur	2	FKM (SHS FPM 70C3 GLT) und PTFE / -40 ... +130 °C
		Z	FKM (SHS FPM 70C3 GLT) und PTFE / -40 ... +100 °C
		3	FFKM (Kalrez 6375) und PTFE / -20 ... +130 °C
		4	FKM (SHS FPM 70C3 GLT) und PTFE / -40 ... +200 °C
		5	FFKM (Kalrez 6375) und PTFE / -20 ... +200 °C
		7	FFKM (Kalrez 6230) und PTFE (FDA) / -15 ... +130 °C
		9	FFKM (Kalrez 6230) und PTFE / -15 ... +200 °C
		B	FKM (SHS FPM 70C3 GLT) und PP / -40 ... +80 °C, max. 3 bar
		D	FFKM (Kalrez 6375) und PP / -15 ... +80 °C, max. 3 bar
		A	FKM (SHS FPM 70C3 GLT) und PEEK / -40 ... +200 °C
		E	FFKM (Kalrez 6230) und PEEK / -15 ... +250 °C
		F	FFKM (Kalrez 6375) und PEEK / -20 ... +250 °C
		H	Keramik, Grafit / -196 ... +450 °C
Elektronik	H	Zweileiter 4 ... 20 mA/HART	
Gehäuse / Schutzart	K	Kunststoff-Einkammer / IP66/IP67	
Kabeleinführung / Kabelverschraubung / Steckeranschluss	M	M20 x 1,5 / mit / ohne	
	*	Einstelliger alphanumerischer Code für weitere geeignete Anschlüsse, Kabeleinführungen und Verschlusschrauben.	
	Anzeige-/Bedienmodul PLICSCOM	X	ohne
		A	eingebaut
		F	ohne; Deckel mit Sichtfenster
K		eingebaut; mit Bluetooth, Magnetstift-Bedienung	
k	Zusatzausstattung	X	ohne
		V	Spülanschluss mit Rückschlagventil
		*	mit Zubehör

Im Folgenden werden alle oben genannten Ausführungen mit LEVEL TRANSMITTER LT8137.C****H**** bezeichnet. Falls sich Teile dieser Sicherheitshinweise nur auf bestimmte Ausführungen beziehen, so sind diese mit ihrem Typschlüssel explizit genannt.

4 Technische Daten

Elektrische Daten

Zündschutzart Eigensicherheit Ex i

Versorgungs- und Signalstromkreis:
(Klemmen 1[+], 2[-] im "Ex-i"-Elektronik-
raum, bei der Zweikammergehäuseaus-
führung im Anschlussraum)

In Zündschutzart Eigensicherheit Ex ia IIC

Nur zum Anschluss an einen bescheinigten, eigensiche-
ren Stromkreis.

Höchstwerte:

- $U_i = 30\text{ V}$
- $I_i = 131\text{ mA}$
- $P_i = 983\text{ mW}$

Die wirksame innere Kapazität C_i ist vernachlässigbar
klein.

Wirksame innere Induktivität $L_i \leq 5\text{ }\mu\text{H}$.

Anzeige- und Bedienmodulstromkreis:

In Zündschutzart Eigensicherheit Ex ia IIC

Nur zum Anschluss an das zugehörige Anzeige- und
Bedienmodul AB-MODUL-BUERKERT bzw. AB-MO-
DUL-B1 (TÜV 19 ATEX 250180 U).

Bei Anwendungen, die Kategorie 2G Betriebsmittel erfordern, kann der eigensichere Versorgungs-
und Signalstromkreis dem Schutzniveau ia oder ib entsprechen. Beim Anschluss an einen Strom-
kreis mit dem Schutzniveau ib lautet das Zündschutzkennzeichen Ex ib IIC T6.

Bei Anwendungen, die Kategorie 1/2G Betriebsmittel erfordern, muss der eigensichere Versor-
gungs- und Signalstromkreis dem Schutzniveau ia entsprechen.

Die LEVEL TRANSMITTER LT8137.C****H**** sind bei Anwendungen, die Kategorie 1/2G Be-
triebsmittel erfordern, bevorzugt an zugehörige Betriebsmittel mit galvanisch getrennten, eigensi-
chere Stromkreisen anzuschließen.

Die Metallteile der Füllstandmessgeräte auf Radarbasis Typenreihe LEVEL TRANSMITTER LT8137
sind elektrisch mit den Erdanschlussklemmen verbunden.

In den Ausführungen der Radar-Sensoren LEVEL TRANSMITTER LT8137.C****H**** sind die
eigensicheren Signal- und Versorgungsstromkreise von Teilen, die geerdet werden können, sicher
galvanisch getrennt.

5 Einsatzbedingungen

Die höchst zulässigen Umgebungstemperaturen in Abhängigkeit von den Temperaturklassen sind
den folgenden Tabellen zu entnehmen.

Zur Bewertung und Verringerung des Explosionsrisikos sind gültige Normen z. B. EN 1127-1 zu
berücksichtigen.

Kategorie 1/2G Betriebsmittel

Temperaturklasse	Temperatur an der Antenne	Umgebungstemperatur an der Elektronik
T6	-20 ... +60 °C	-40 ... +46 °C
T5	-20 ... +60 °C	-40 ... +61 °C
T4, T3, T2, T1	-20 ... +60 °C	-40 ... +80 °C

Der Prozessdruck der Medien muss bei Anwendungen, die Kategorie 1/2G Betriebsmittel erfor-

dem, zwischen 0,8 ... 1,1 bar liegen. Werden die LEVEL TRANSMITTER LT8137.C****H**** bei höheren Temperaturen als in der o. a. Tabelle angegeben betrieben, ist im Betrieb durch geeignete Maßnahmen sicherzustellen, dass keine Zündgefahr durch heiße Oberflächen besteht. Die maximal zulässige Temperatur an der/dem Elektronik/Gehäuse darf dabei die Werte entsprechend der o. a. Tabelle nicht überschreiten.

Dabei ist zu beachten, dass der Messfühler auch im Störfall keine eigene Erwärmung aufweist und dass der sichere Betrieb der Anlage im Hinblick auf Drücke/Temperaturen der verwendeten Stoffe dem Betreiber obliegt.

Die Einsatzbedingungen im Betrieb ohne explosionsfähige Gemische sind den Herstellerangaben zu entnehmen.

Kategorie 2G Betriebsmittel

Temperaturklasse	Temperatur an der Antenne	Umgebungstemperatur an der Elektronik
T6	-60 ... +80 °C	-40 ... +46 °C
T5	-60 ... +95 °C	-40 ... +61 °C
T4	-60 ... +130 °C	-40 ... +80 °C
T3	-60 ... +195 °C	-40 ... +80 °C
T2	-60 ... +290 °C	-40 ... +80 °C
T1	-60 ... +440 °C	-40 ... +80 °C

Werden die LEVEL TRANSMITTER LT8137.C****H**** bei höheren Temperaturen als in der o. a. Tabelle angegeben, betrieben, ist im Betrieb durch geeignete Maßnahmen sicherzustellen, dass keine Zündgefahr durch heiße Oberflächen besteht. Die maximal zulässige Temperatur an der/dem Elektronik/Gehäuse darf dabei die Werte entsprechend der o. a. Tabelle nicht überschreiten.

Dabei ist zu beachten, dass der Messfühler auch im Störfall keine eigene Erwärmung aufweist und dass der sichere Betrieb der Anlage im Hinblick auf Drücke/Temperaturen der verwendeten Stoffe dem Betreiber obliegt.

Die Einsatzbedingungen im Betrieb ohne explosionsfähige Gemische sind den Herstellerangaben zu entnehmen.

Kategorie 2G Betriebsmittel - Tieftemperaturlösung bis -170 °C

Temperaturklasse	Temperatur an der Antenne	Umgebungstemperatur an der Elektronik
T6	-170 ... +80 °C	-40 ... +46 °C
T5	-170 ... +95 °C	-40 ... +61 °C
T4	-170 ... +130 °C	-40 ... +80 °C
T3	-170 ... +195 °C	-40 ... +80 °C
T2	-170 ... +290 °C	-40 ... +80 °C
T1	-170 ... +440 °C	-40 ... +80 °C

Werden die LEVEL TRANSMITTER LT8137.C****H**** bei höheren Temperaturen als in der o. a. Tabelle angegeben, betrieben, ist im Betrieb durch geeignete Maßnahmen sicherzustellen, dass keine Zündgefahr durch heiße Oberflächen besteht. Die maximal zulässige Temperatur an der/dem Elektronik/Gehäuse darf dabei die Werte entsprechend der o. a. Tabelle nicht überschreiten.

Dabei ist zu beachten, dass der Messfühler auch im Störfall keine eigene Erwärmung aufweist

43283-DE-201113

Messstellenkennzeichnungsschild	Kapazität
4 x 23 mm (Standard)	21 pF
10 x 30 mm	52 pF
15 x 47 mm	61 pF

Die Kapazität des metallischen Gehäuses wurde mit 31 pF gemessen.

14 Werkstoffbeständigkeit

Die LEVEL TRANSMITTER LT8137.C****H**** dürfen bei Anwendungen, die Kategorie 1/2G Betriebsmittel erfordern, nur in solchen Medien eingesetzt werden, gegen die die die mediumberührenden Werkstoffe ausreichend beständig sind.

15 Einbau mit Schwenkhalterung

Die LEVEL TRANSMITTER LT8137.C****H**** als Kategorie 1/2G Betriebsmittel in der Ausführung mit Schwenkhalterung sind so zu errichten, dass nach dem Ausrichten der Antenne mittels der Schwenkhalterung und nach Verschraubung des Spannflansches die Schutzart IP67 eingehalten wird.

16 Ausführungen mit Spülanschluss

Bei den LEVEL TRANSMITTER LT8137.C****H**** als Kategorie 1/2G Betriebsmittel in der Ausführung mit Spülanschluss ist darauf zu achten, dass die Schutzart IP67 an der Verbindung zum Rückschlagventil sichergestellt ist.

Nach dem Entfernen des Rückschlagventils oder der Spüleinrichtung am Rückschlagventil, ist die Öffnung mit einer geeigneten Verschlusschraube so zu verschließen, dass die Schutzart IP67 eingehalten ist. Es ist darauf zu achten, dass während Spülvorgängen in den Antennen, Reinigung des Messfühlers, keine explosionsfähige Atmosphäre vorhanden ist.

17 Entfernen und Ersetzen der roten Gewinde-/Staubschutzkappe

Die bei der Auslieferung der LEVEL TRANSMITTER LT8137.C****H****, je nach Ausführung, eingeschraubten roten Gewinde- bzw. Staubschutzkappen müssen vor der Installation des Gerätes entfernt und die Öffnungen durch eine entsprechend den Anforderungen der Zündschutzart und auf dem Typschild angegebenen IP-Schutzart verschlossen werden.

Bei der Verwendung von bescheinigten bzw. geeigneten Kabelverschraubungen, Verschlussstopfen oder Steckverbindungen sind diese fachgerecht zu montieren und die entsprechenden zugehörigen Zertifikate/Dokumente zu beachten.

Die vom Hersteller mitgelieferten Verschlussstopfen erfüllen die entsprechenden Anforderungen.

MAN 1000509877 DE Version: - Status: RL (released | freigegeben) printed: 15.09.2021

The smart choice
of Fluid Control Systems
www.buerkert.com


FLUID CONTROL SYSTEMS

43283-DE-201113