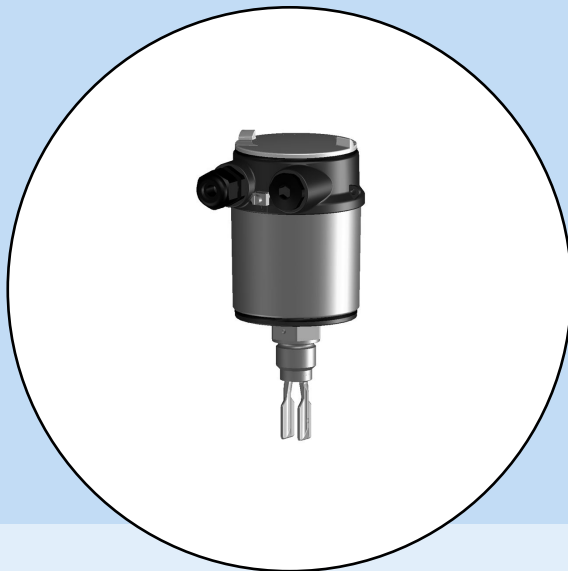


Safety instructions

MAN 1000108676 ML Version: A Status: RL (released | freigegeben) printed: 22.09.2017



LEVEL SWITCH LS8111.

C***N***

LEVEL SWITCH LS8112.

C***N***

PTB 07 ATEX 2004 X

⊕ II 1/2G, II 2G EEx ia IIC T6



CE 0102



32845

bürkert
Fluid Control Systems

Safety instructions

Contents

EG Konformitätserklärung	4
EC declaration of conformity	4
Déclaration CE de conformité	4
1 Area of applicability	5
2 General	5
2.1 Category 1/2G instruments	5
2.2 Category 2G instruments	5
3 Technical data	5
3.1 Electrical data	5
3.2 Application conditions	6
3.3 Permissible differing application conditions	7
4 Protection against static electricity	8
5 Mechanical fixing	8
6 Use of an overvoltage arrester	8
7 Chemical resistance	8
8 Grounding	8

Please note:

These safety instructions are part of the operating instructions:

- 32048 - LEVEL SWITCH LS8111 - NAMUR output
- 32052 - LEVEL SWITCH LS8112 - NAMUR output
- 33454 - EC type approval certificate PTB 07 ATEX 2004 X

Safety instructions

DE	Sicherheitshinweise für den Einsatz in explosionsgefährdeten Bereichen, verfügbar in den Sprachen deutsch, englisch, französisch und spanisch.
EN	Safety instructions for the use in hazardous areas are available in German, English, French and Spanish language.
FR	Consignes de sécurité pour l'utilisation en atmosphère explosible, disponibles dans les langues allemande, anglaise, française et espagnole.
ES	Instrucciones de seguridad para el empleo en áreas con riesgo de explosión, disponible en los siguientes idiomas alemán, inglés, francés y español.
CZ	Pokud nastanou potíže při čtení bezpečnostních upozornění v otisknutých jazycích, poskytneme Vám na základě žádosti k dispozici kopii v jazyce Vaší země.
DA	Hvis De har svært ved at forstå sikkerhedsforskrifterne på de trykte sprog, kan De få en kopi på Deres sprog, hvis De ønsker det.
EL	Εάν δυσκολεύεστε να διαβάσετε τις υποδείξεις ασφαλείας στις γλώσσες που ήδη έχουν τυπωθεί, τότε σε περίπτωση ζήτησης μπορούμε να θέσουμε στη διάθεσή σας ένα αντίγραφο αυτών στη γλώσσα της χώρας σας.
ET	Kui teil on raskusi trükitud keeltes ohutusnõuete lugemisega, siis saadame me teie järelpärimise peale nende koopia teie riigi keeles.
FI	Laitteen mukana on erikielisiä turvallisuusohjeita. Voit tilata meiltä äidinkielistä turvallisuusohjeet, jos et selviä mukana olevilla kielillä.
HU	Ha a biztonságú előírásokat a kinyomtatott nyelveken nem tudja megfelelően elolvasni, akkor lépjen velünk kapcsolatba: azonnal a rendelkezésére bocsátunk egy példányt az Ön országában használt nyelven.
IT	Se le Normative di sicurezza sono stampate in una lingua di difficile comprensione, potete richiederne una copia nella lingua del vostro paese.
LT	Jei Jums sunku suprasti saugos nuorodų tekstą pateiktomis kalbomis, kreipkitės į mus ir mes Jums duosime kopiją Jūsų šalies kalba.
LV	Ja Jums ir problēmas drošības noteikumus lasīt nodrukātajās valodās, tad mēs Jums sniegsim pēc pieprasījuma kopiju Jūsu valsts valodā.
MT	F'kaz li jkollok xi diffikulta' biex tifhem listruzzjonijiet ta' sigurta' kif iprovduti, infurmana u ahna nibghatulek kopja billingwa tieghek.
NL	Als u moeijikheden mocht hebben met het lezen van de veiligheidsinstructies in de afgedrukte talen, sturen wij u op aanvraag graag een kopie toe in uw eigen taal.
PL	W przypadku trudności odczytania przepisów bezpieczeństwa pracy w wydrukowanych językach, chętnie udostępniemy Państwu kopię w języku obowiązującym w danym kraju.
PT	Caso tenha dificuldade de ler as instruções de segurança no idioma, no elas foram impressas, poderá solicitar junto a nós uma cópia em seu idioma.
SK	Pokiaľ nastanú problémy pri čítaní bezpečnostných pokynov vo vydaných jazykoch, poskytneme Vám na základe žiadosti k dispozícii kópiu v jazyku Vašej krajiny.
SL	Kadar se pojavijo težave pri branju varnostnih navodil v izdanih jezikih, vam bomo na osnovi zahtevka dali na razpolago kopijo v jeziku vaše države.
SV	Om du har problem att läsa säkerhetsanvisningarna på de här tryckta språken, ställer vi gärna på begäran en kopia på ditt språk till förfogande.

**EG-Konformitätserklärung
EC declaration of conformity
Déclaration CE de conformité**

Bürkert Werke GmbH & Co.KG
Christian-Bürkert-Straße 13 - 17
74653 Ingelfingen
Deutschland

erklärt in alleiniger Verantwortung, dass das Produkt
declare under our sole responsibility that our product
déclare sous sa seule responsabilité que le produit

LEVEL SWITCH LS8111.C***N*; LEVEL SWITCH LS8112.C*****N***

auf das sich diese Erklärung bezieht, mit den folgenden Normen übereinstimmt
to which this declaration relates is in conformity with the following standards
auquel se réfère cette déclaration est conforme aux normes

EN 50014: 1997 + A1 + A2

EN 50020: 2002

EN 50284: 1999

EN 61010-1: 1993

EN 61326: 1997/A1: 1998 Emission (Klasse B/class B/classe B)

EN 61326: 1997/A1: 1998 Immission/Susceptibility

gemäß den Bestimmungen der Richtlinien
following the provision of Directives
conformément aux dispositions des Directives

94/9/EG

2006/95/EG

89/336/EWG

EG-Baumusterprüfbescheinigung Nummer
EC Type Examination Certificate Number
Numéro du certificat d'examen CE de type

PTB 07 ATEX 2004 X

Benannte Stelle/Kennnummer
Notified Body/Identification number
Organisme notifié/Numéro d'identification

PTB/0102

Ingelfingen, 27.03.07



i.A. Sonja Drolshagen
Certifications Engineer

1 Area of applicability

These safety instructions apply to the vibrating level switches LEVEL SWITCH LS8111C*****N*, LEVEL SWITCH LS8112C*****N* according to the EC type approval certificate PTB 07 ATEX 2004 X (certification number on the type label).

2 General

The LEVEL SWITCH LS8111C*****N*, LEVEL SWITCH LS8112C*****N* are used for monitoring or control of levels in hazardous areas, even for combustible liquids, gases, mist or vapour.

The vibrating level switches LEVEL SWITCH LS8111C*****N*, LEVEL SWITCH LS8112C*****N* are suitable for applications in hazardous atmospheres of all combustible materials of explosion group IIA, IIB and IIC, for applications requiring instruments of category 1/2G or 2G.

2.1 Category 1/2G instruments

The electronics housing is installed in hazardous areas requiring instruments of category 2G. The process connection elements are installed in the separating wall, which separates areas requiring instruments of category 2G or 1G. The sensor with the mechanical fixing element is installed in hazardous areas requiring instruments of category 1G.

2.2 Category 2G instruments

The vibrating level switches LEVEL SWITCH LS8111C*****N*, LEVEL SWITCH LS8112C*****N* are installed in hazardous areas requiring instruments of category 2G.

If the vibrating level switches LEVEL SWITCH LS8111C*****N*, LEVEL SWITCH LS8112C*****N* are installed and operated in hazardous areas, the general Ex mounting instructions as well as these safety instructions must be observed.

The installation of Ex systems must always be carried out by qualified personnel.

3 Technical data

3.1 Electrical data

The LEVEL SWITCH LS8111C*****N*, LEVEL SWITCH LS8112C*****N* have intrinsically safe circuits. These intrinsically safe circuits are connected to terminals which are located in an Ex "i" connection compartment.

Supply and signal circuit

Terminal no. 1[+], no. 2[-]	In ignition protection type intrinsic safety EEx ia IIC/IIB Only for connection to a certified intrinsically safe circuit. Maximum values: U _i = 20 V I _i = 103 mA P _i = 516 mW L _i = negligibly small C _i = negligibly small
-----------------------------	---

The intrinsically safe circuits are electrically separated from parts which can be grounded.

For applications requiring instruments of category 2G or 1/2G, the intrinsically safe power supply and signal circuit can correspond to protection class ia or ib. For connection to a circuit of category ib, the ignition protection type identification is EEx ib IIC T6.

Tip:

Ignition protection type identification: II 2G EEx ia IIB T6, II 2G EEx ib IIB T6 resp. II 1/2G EEx ia IIB T6 in case of power supply via a circuit of group IIB.

3.2 Application conditions

3.2.6 Permissible ambient temperatures

On the sensor - category 1/2G

Temperature class	
- T6	-20 ... +85 °C
- T5	-20 ... +100 °C
- T4	-20 ... +135 °C
- T3 without temperature adapter	-20 ... +150 °C
- T3 with temperature adapter	-20 ... +200 °C
- T2, T1 with temperature adapter	-20 ... +250 °C

On the sensor - category 2G

Temperature class	
- T6	-40 ... +85 °C
- T5	-40 ... +100 °C
- T4	-40 ... +135 °C
- T3 without temperature adapter	-40 ... +150 °C

ML Version: 100008676 | freigegeben) printed: 22.09.2019

- T3 with temperature adapter -50 ... +200 °C
- T4, T1 with temperature adapter -50 ... +250 °C

On the electronics - category 1/2G or 2G

Temperature class

- T4, T3, T2, T1 -40 ... +67 °C
- T4, T3, T2, T1 -40 ... +82 °C
- T4, T3, T2, T1 -40 ... +90 °C

3.2.2 Permissible operating pressure in range of the sensor

Category 1/2G

Operating pressure 0.8 ... 1.1 bar

Category 2G

Operating pressure Vacuum ... 64 bar (if necessary nominal pressure of the process connection element)

Information:

The application conditions mentioned before also apply to LEVEL SWITCH LS8112.C*****N* with lock fitting ARV8112.2** (Pmax. 16 bar, Tmax. 150 °C), ARV8112.3** (Pmax. 64 bar, Tmax. 250 °C).

3.3 Permissible differing application conditions

The LEVEL SWITCH LS8111C*****N*, LEVEL SWITCH LS8112C*****N* (also with lock fitting ARV8112.***) can also be operated as category 1/2G instrument according to the conditions mentioned below.

Temperature class	Temperature on the sensor	Ambient temperature on the electronics	Process pressure
T4, T3, T2, T1	-20 ... +60 °C	-40 ... +90 °C	0 ... 6 bar

Note:

If the application conditions (as mentioned before) on the sensor differ, and LEVEL SWITCH LS8111C*****N*, LEVEL SWITCH LS8112C*****N* is used as category 1/2G instrument, please make sure that the sensor (even in case of failure) has no own heating and that the safe operation of the equipment in respect to pressures/temperatures of the materials used, is subject to the user.

The permissible pressures and temperatures for operation are mentioned in the operating instructions manuals.

4 Protection against static electricity



The LEVEL SWITCH LS8111C*****N*, LEVEL SWITCH LS8112C*****N* have surfaces that can get electrostatically charged. A caution label on the housing refers to the safety measures that must be applied when the danger of electrostatic charges exists during installation and operation and especially during maintenance work.

Caution: Plastic parts! Danger of static charge!

- Avoid friction
- No dry cleaning
- Do not mount in pneumatic filling stream

5 Mechanical fixing

The LEVEL SWITCH LS8112C*****N must be mounted in such a way that it is effectively secured against oscillation.

6 Use of an overvoltage arrester

The LEVEL SWITCH LS8111C*****N*, LEVEL SWITCH LS8112C*****N* do not require lightning protection measures according to EN 60079-14 when used as category 1/2G.

7 Chemical resistance

Please make sure that the material of the sensor is sufficiently resistant against the media in which the LEVEL SWITCH LS8111C*****N*, LEVEL SWITCH LS8112C*****N* is used.

8 Grounding

For application as category 1/2G instruments, the vibrating level switches must be electrostatically connected (transfer resistance ≤ 1 MOhm) to the potential equalisation (e.g. via the earth terminals).

Status: A (released) printed: 22.09.2017
 Version: 1000000076
 MA

MAN 1000108676 ML Version: A Status: RL (released | freigegeben) printed: 22.09.2017

MAN 1000108676 ML Version: A Status: RL (released | freigegeben) printed: 22.09.2017

MAN 1000108676 ML Version: A Status: RL (released | freigegeben) printed: 22.09.2017

MAN 1000108676 ML Version: A Status: RL (released | freigegeben) printed: 22.09.2017

The smart choice
of Fluid Control Systems
www.buerkert.com

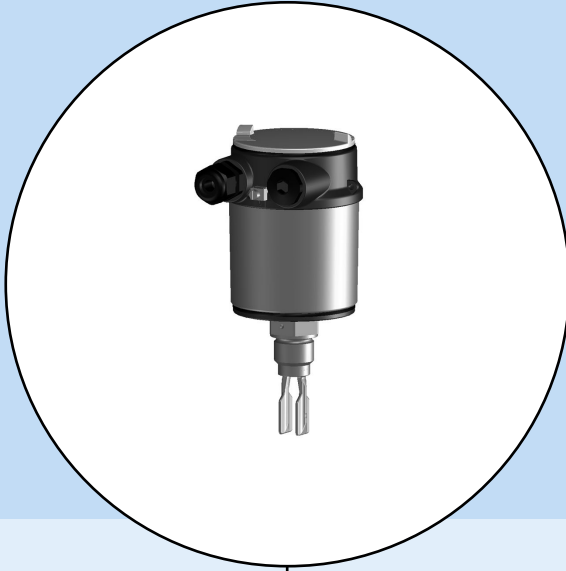
bürkert
Fluid Control Systems

Subject to change without prior notice
© Bürkert-Werke GmbH & Co. KG

32845-EN-070615

Consignes de sécurité

MAN 1000108676 ML Version: A Status: RL (released | freigegeben) printed: 22.09.2017



LEVEL SWITCH LS8111.

C***N***

LEVEL SWITCH LS8112.

C***N***

PTB 07 ATEX 2004 X

⊕ II 1/2G, II 2G EEx ia IIC T6



CE 0102



32845

bürkert
Fluid Control Systems

Consignes de sécurité

Sommaire

EG	Conformitätserklärung	4
EC	declaration of conformity	4
	Déclaration CE de conformité	4
1	Validité	5
2	Généralités	5
	1 Matériel de la catégorie 1/2G	5
	2 Matériel de la catégorie 2G	5
3	Caractéristiques techniques	5
	1 Caractéristiques électriques	5
	2 Conditions d'application	6
	3 Conditions d'application différentes tolérées	7
4	Protection contre les risques d'électricité statique	8
5	Fixation mécanique	8
6	Utilisation d'un appareil de protection contre les surtensions	8
7	Résistance chimique	9
8	Mise à la terre	9

A respecter :

Ces consignes de sécurité font partie intégrante de la notice de mise en service :

- 32048 - LEVEL SWITCH LS8111 - sortie NAMUR
- 32052 - LEVEL SWITCH LS8112 - sortie NAMUR
- 33454 - Certificat d'examen CE de type PTB 07 ATEX 2004 X

Consignes de sécurité

DE	Sicherheitshinweise für den Einsatz in explosionsgefährdeten Bereichen, verfügbar in den Sprachen deutsch, englisch, französisch und spanisch.
EN	Safety instructions for the use in hazardous areas are available in German, English, French and Spanish language.
FR	Consignes de sécurité pour l'utilisation en atmosphère explosible, disponibles dans les langues allemande, anglaise, française et espagnole.
ES	Instrucciones de seguridad para el empleo en áreas con riesgo de explosión, disponible en los siguientes idiomas alemán, inglés, francés y español.
CZ	Pokud nastanú potíže při čtení bezpečnostních upozornění v otiskovaných jazycích, poskytneme Vám na základě žádosti k dispozici kopii v jazyce Vaší země.
DA	Hvis De har svært ved at forstå sikkerhedsforskrifterne på de trykte sprog, kan De få en kopi på Deres sprog, hvis De ønsker det.
EL	Εάν δυσκολεύεστε να διαβάσετε τις υποδείξεις ασφαλείας στις γλώσσες που ήδη έχουν τυπωθεί, τότε σε περίπτωση ζήτησης μπορούμε να θέσουμε στη διάθεσή σας ένα αντίγραφο αυτών στη γλώσσα της χώρας σας.
ET	Kui teil on raskusi trükitud keeltes ohutusnõuete lugemisega, siis saadame me teie järelpeärimise peale nende koopia teie riigi keeles.
FI	Laitteen mukana on erikielisiä turvallisuusohjeita. Voit tilata meiltä äidinkielistä turvallisuusohjeet, jos et selviä mukana olevilla kiellillä.
HU	Ha a biztonságú előírásokat a kinyomtatott nyelveken nem tudja megfelelően elolvasni, akkor lépjen velünk kapcsolatba: azonnal a rendelkezésére bocsátunk egy példányt az Ön országában használt nyelven.
IT	Se le Normative di sicurezza sono stampate in una lingua di difficile comprensione, potete richiederne una copia nella lingua del vostro paese.
LT	Jei Jums sunku suprasti saugos nuorodų tekstą pateiktomis kalbomis, kreipkitės į mus ir mes Jums duosime kopiją Jūsų šalies kalba.
LV	Ja Jums ir problēmas drošības noteikumus lasīt nodrukātajās valodās, tad mēs Jums sniegsim pēc pieprasījuma kopiju Jūsu valsts valodā.
MT	F'kaz li jkollok xi diffikulta' biex tifhem listruzzjonijiet ta' sigurta' kif iprovduti, infurmana u ahna nibghatulek kopja billingwa tieghek.
NL	Als u moeijikheden mocht hebben met het lezen van de veiligheidsinstructies in de afgedrukte talen, sturen wij u op aanvraag graag een kopie toe in uw eigen taal.
PL	W przypadku trudności odczytania przepisów bezpieczeństwa pracy w wydrukowanych językach, chętnie udostępniemy Państwu kopię w języku obowiązującym w danym kraju.
PT	Caso tenha dificuldade de ler as instruções de segurança no idioma, no elas foram impressas, poderá solicitar junto a nós uma cópia em seu idioma.
SK	Pokiaľ nastanú problémy pri čítaní bezpečnostných pokynov vo vydaných jazykoch, poskytneme Vám na základe žiadosti k dispozícii kópiu v jazyku Vašej krajiny.
SL	Kadar se pojavijo težave pri branju varnostnih navodil v izdanih jezikih, vam bomo na osnovi zahtevka dali na razpolago kopijo v jeziku vaše države.
SV	Om du har problem att läsa säkerhetsanvisningarna på de här tryckta språken, ställer vi gärna på begäran en kopia på ditt språk till förfogande.

22.09.2017
 Status: RL (released | freigegeben)
 Version: A
 ML
 108676
 MAN

**EG-Konformitätserklärung
EC declaration of conformity
Déclaration CE de conformité**

Bürkert Werke GmbH & Co.KG
Christian-Bürkert-Straße 13 - 17
74653 Ingelfingen
Deutschland

erklärt in alleiniger Verantwortung, dass das Produkt
declare under our sole responsibility that our product
déclare sous sa seule responsabilité que le produit

LEVEL SWITCH LS8111.C***N*; LEVEL SWITCH LS8112.C*****N***

auf das sich diese Erklärung bezieht, mit den folgenden Normen übereinstimmt
to which this declaration relates is in conformity with the following standards
auquel se réfère cette déclaration est conforme aux normes

EN 50014: 1997 + A1 + A2

EN 50020: 2002

EN 50284: 1999

EN 61010-1: 1993

EN 61326: 1997/A1: 1998 Emission (Klasse B/class B/classe B)

EN 61326: 1997/A1: 1998 Immission/Susceptibility

gemäß den Bestimmungen der Richtlinien
following the provision of Directives
conformément aux dispositions des Directives

94/9/EG

2006/95/EG

89/336/EWG

EG-Baumusterprüfbescheinigung Nummer
EC Type Examination Certificate Number
Numéro du certificat d'examen CE de type

PTB 07 ATEX 2004 X

Benannte Stelle/Kennnummer
Notified Body/Identification number
Organisme notifié/Numéro d'identification

PTB/0102

Ingelfingen, 27.03.07



i.A. Sonja Drolshagen
Certifications Engineer

1 Validité

Ces consignes de sécurité sont valables pour les détecteurs vibrants LEVEL SWITCH LS8111C*****N*, LEVEL SWITCH LS8112C*****N* conformément au certificat d'examen CE de type PTB 07 ATEX 2004 X (numéro du certificat sur la plaque signalétique).

2 Généralités

Les LEVEL SWITCH LS8111C*****N*, LEVEL SWITCH LS8112C*****N* servent à la surveillance ou à la régulation de niveau en atmosphères explosibles, également dans les liquides, gaz, brouillards ou vapeurs inflammables.

Les détecteurs vibrants LEVEL SWITCH LS8111C*****N*, LEVEL SWITCH LS8112C*****N* conviennent à une application en atmosphère explosive de toutes les matières inflammables des groupes d'explosion IIA, IIB et IIC, pour les applications dans lesquelles un matériel de la catégorie 1/2G ou 2G est nécessaire.

2.1 Matériel de la catégorie 1/2G

Le matériel de l'électronique sera installé en atmosphère explosible dans les zones nécessitant un matériel de la catégorie 2G. Les éléments de raccordement au process seront installés sur la paroi de la cuve séparant les zones dans lesquelles un matériel de la catégorie 2G ou 1G est nécessaire. La sonde de mesure avec l'élément de fixation mécanique sera installé en atmosphère explosible nécessitant un matériel de la catégorie 1G.

2.2 Matériel de la catégorie 2G

Les détecteurs vibrants LEVEL SWITCH LS8111C*****N*, LEVEL SWITCH LS8112C*****N* seront installés en atmosphère explosible nécessitant un matériel de la catégorie 2G.

Si les détecteurs vibrants LEVEL SWITCH LS8111C*****N*, LEVEL SWITCH LS8112C*****N* sont installés et utilisés en atmosphères explosibles, il faudra respecter les règles d'installation générales Ex ainsi que ces consignes de sécurité.

Seul un personnel spécialisé et qualifié est autorisé à installer le matériel ou les groupes de matériel pour atmosphère explosible.

3 Caractéristiques techniques

3.1 Caractéristiques électriques

Les LEVEL SWITCH LS8111C*****N*, LEVEL SWITCH LS8112C*****N* possèdent des circuits courant de sécurité intrinsèque. Le raccordement de ces circuits courant de sécurité intrinsèque s'effectue aux bornes logées dans un compartiment Ex "i".

Circuit d'alimentation et signal

Bornes no. 1[+], no. 2[-]

En mode de protection sécurité intrinsèque EEx ia IIC/IIB uniquement pour le raccordement à un circuit courant de sécurité intrinsèque certifié.

Valeurs crête :

$U_i = 20 \text{ V}$

$I_i = 103 \text{ mA}$

$P_i = 516 \text{ mW}$

$L_i =$ petite valeur négligeable

$C_i =$ petite valeur négligeable

Il existe une séparation galvanique sûre entre les circuits courant de sécurité intrinsèque et les parties pouvant être mises à la terre.

Pour les applications nécessitant un matériel de la catégorie 2G ou de la catégorie 1/2G, le circuit signal et d'alimentation de sécurité intrinsèque peut correspondre à la catégorie ia ou ib, pour le raccordement à un circuit courant de la catégorie ib, l'indice de protection est EEx ib IIC T6.

Indication:

L'indice de protection est : II 2G EEx ia IIB T6 , II 2G EEx ib IIB T6 et/ou II 1/2G EEx ia IIB T6 en cas d'alimentation par un circuit courant du groupe IIB.

3.2 Conditions d'application

3.2.1 Températures ambiantes tolérées

A l'élément de mesure - catégorie 1/2G

Classe de température

- T6	-20 ... +85 °C
- T5	-20 ... +100 °C
- T4	-20 ... +135 °C
- T3 sans extension haute température	-20 ... +150 °C
- T3 avec extension haute température	-20 ... +200 °C
- T2, T1 avec extension haute température	-20 ... +250 °C

A l'élément de mesure - catégorie 2G

Classe de température	
- T _{max}	-40 ... +85 °C
- T _{min}	-40 ... +100 °C
- T _{amb}	-40 ... +135 °C
- T _{max} sans extension haute température	-40 ... +150 °C
- T _{max} avec extension haute température	-50 ... +200 °C
- T _{min} , T1 avec extension haute température	-50 ... +250 °C

A l'électronique - catégorie 1/2G ou catégorie 2G

Classe de température	
- T _{max}	-40 ... +67 °C
- T _{amb}	-40 ... +82 °C
- T _{min} , T3, T2, T1	-40 ... +90 °C

3.2.2 Pression de service tolérée dans la zone de l'élément de mesure

Catégorie 1/2G

Pression de service	0,8 ... 1,1 bar
---------------------	-----------------

Catégorie 2G

Pression de service	vide ... 64 bar (respecter le cas échéant la pression nominale de l'élément de raccordement au process)
---------------------	---



Information:

Les conditions d'application citées précédemment sont valables également pour les LEVEL SWITCH LS8112.C*****N* avec raccord d'arrêt ARV8112.2** (Pmax. 16 bar, Tmax. 150 °C), ARV8112.3** (Pmax. 64 bar, Tmax. 250 °C).

3.3 Conditions d'application différentes tolérées

Les LEVEL SWITCH LS8111C*****N*, LEVEL SWITCH LS8112C*****N* (également avec raccord d'arrêt ARV8112.***) peuvent être utilisés également comme matériel de la catégorie 1/2G suivant les conditions indiquées ci-après.

Classe de température	Température à l'élément de mesure	Température ambiante à l'électronique	Pression process
-----------------------	-----------------------------------	---------------------------------------	------------------

Classe de température	Température à l'élément de mesure	Température ambiante à l'électronique	Pression process
T4, T3, T2, T1	-20 ... +60 °C	-40 ... +90 °C	0 ... 6 bar

Remarque:

Si les LEVEL SWITCH LS8111C*****N*, LEVEL SWITCH LS8112C*****N* sont utilisés comme matériel de la catégorie 1/2G en présence d'autres conditions d'application que celles citées précédemment au niveau de l'élément de mesure, il faudra veiller à éviter toute augmentation propre de la température de l'élément de mesure (également en cas de défaut) et tenir compte que c'est à l'exploitant de l'installation qu'il en incombe la sécurité de fonctionnement quant aux pressions et températures des matériaux utilisés.

Vous trouverez les pressions et températures de fonctionnement tolérées dans la notice technique de l'appareil.

4 Protection contre les risques d'électricité statique



Les LEVEL SWITCH LS8111C*****N*, LEVEL SWITCH LS8112C*****N* possèdent des surfaces capables de se charger d'électricité statique. Une plaque sur le boîtier des appareils avertit l'utilisateur des mesures de sécurité à prendre en cas de risque de charges électrostatiques lors du montage, du fonctionnement et des travaux d'entretien de l'appareil.

Attention : Composants en plastique ! Risque de charges électrostatiques !

- Eviter tout frottement
- Ne pas nettoyer à sec
- Ne pas installer dans un courant pneumatique

5 Fixation mécanique

En cas de risque de mouvements pendulaires, les LEVEL SWITCH LS8112.C*****N* sont à protéger contre ce risque par un support efficace adéquat.

6 Utilisation d'un appareil de protection contre les surtensions

Pour les LEVEL SWITCH LS8111C*****N*, LEVEL SWITCH LS8112C*****N*, des mesures de protection contre la foudre ne sont pas nécessaires conformément à la norme EN 60079-14, si les appareils sont utilisés comme matériel de la catégorie 1/2G.

ML Version: A Status: PL (released | freigegeben) pr 10118616

7 Résistance chimique

Une résistance chimique suffisante du matériau de l'élément de mesure doit être garantie pour les produits dans lesquels le LEVEL SWITCH LS8111C*****N*, LEVEL SWITCH LS8112C*****N* est utilisé.

8 Mise à la terre

Pour les applications comme matériel de la catégorie 1/2G, un raccordement électrostatique des détecteurs vibrants à la liaison équipotentielle est nécessaire (résistance de contact $\leq 1 \text{ Mohm}$) (p.ex. par la borne de raccordement à la terre).

MAN 1000108676 ML Version: A Status: RL (released | freigegeben) printed: 22.09.2017

MAN 1000108676 ML Version: A Status: RL (released | freigegeben) printed: 22.09.2017

MAN 1000108676 ML Version: A Status: RL (released | freigegeben) printed: 22.09.2017

The smart choice
of Fluid Control Systems
www.buerkert.com

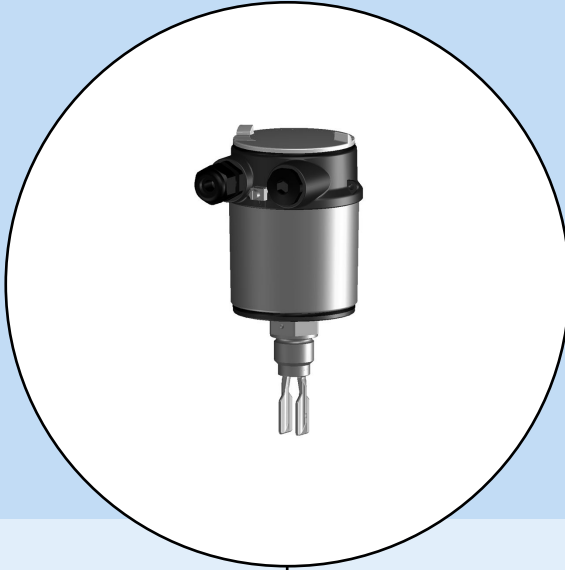
Sous réserve de modifications
© Bürkert-Werke GmbH & Co. KG


Fluid Control Systems

32845-FR-070618

Sicherheitshinweise

MAN 1000108676 ML Version: A Status: RL (released | freigegeben) printed: 22.09.2017



LEVEL SWITCH LS8111.

C***N***

LEVEL SWITCH LS8112.

C***N***

PTB 07 ATEX 2004 X

⊕ II 1/2G, II 2G EEx ia IIC T6



CE 0102



32845

bürkert
Fluid Control Systems

Sicherheitshinweise

Inhaltsverzeichnis

EG Konformitätserklärung	4
EC declaration of conformity	4
Déclaration CE de conformité	4
1 Geltung	5
2 Allgemeines	5
2.1 Kategorie 1/2G Betriebsmittel	5
2.2 Kategorie 2G Betriebsmittel	5
3 Technische Daten	5
3.1 Elektrische Daten	5
3.2 Einsatzbedingungen	6
3.3 Zulässige abweichende Einsatzbedingungen	7
4 Schutz gegen Gefährdung durch statische Elektrizität	8
5 Mechanische Fixierung	8
6 Einsatz eines Überspannungsschutzgerätes	8
7 Chemische Beständigkeit	8
8 Markierung	9

Zu beachten:

Diese Sicherheitshinweise sind Bestandteil der Betriebsanleitungen:

- 32048 - LEVEL SWITCH LS8111 - NAMUR-Ausgang
- 32052 - LEVEL SWITCH LS8112 - NAMUR-Ausgang
- 33454 - EG-Baumusterprüfbescheinigung PTB 07 ATEX 2004 X

Sicherheitshinweise

DE	Sicherheitshinweise für den Einsatz in explosionsgefährdeten Bereichen, verfügbar in den Sprachen deutsch, englisch, französisch und spanisch.
EN	Safety instructions for the use in hazardous areas are available in German, English, French and Spanish language.
FR	Consignes de sécurité pour l'utilisation en atmosphère explosible, disponibles dans les langues allemande, anglaise, française et espagnole.
ES	Instrucciones de seguridad para el empleo en áreas con riesgo de explosión, disponible en los siguientes idiomas alemán, inglés, francés y español.
CZ	Pokud nastanú potíže při čtení bezpečnostních upozornění v otiskovaných jazycích, poskytneme Vám na základě žádosti k dispozici kopii v jazyce Vaší země.
DA	Hvis De har svært ved at forstå sikkerhedsforskrifterne på de trykte sprog, kan De få en kopi på Deres sprog, hvis De ønsker det.
EL	Εάν δυσκολεύεστε να διαβάσετε τις υποδείξεις ασφαλείας στις γλώσσες που ήδη έχουν τυπωθεί, τότε σε περίπτωση ζήτησης μπορούμε να θέσουμε στη διάθεσή σας ένα αντίγραφο αυτών στη γλώσσα της χώρας σας.
ET	Kui teil on raskusi trükitud keeltes ohutusnõuete lugemisega, siis saadame me teie järelpeärimise peale nende koopia teie riigi keeles.
FI	Laitteen mukana on erikielisiä turvallisuusohjeita. Voit tilata meiltä äidinkielistä turvallisuusohjeet, jos et selviä mukana olevilla kiellillä.
HU	Ha a biztonságú előírásokat a kinyomtatott nyelveken nem tudja megfelelően elolvasni, akkor lépjen velünk kapcsolatba: azonnal a rendelkezésére bocsátunk egy példányt az Ön országában használt nyelven.
IT	Se le Normative di sicurezza sono stampate in una lingua di difficile comprensione, potete richiederne una copia nella lingua del vostro paese.
LT	Jei Jums sunku suprasti saugos nuorodų tekstą pateiktomis kalbomis, kreipkitės į mus ir mes Jums duosime kopiją Jūsų šalies kalba.
LV	Ja Jums ir problēmas drošības noteikumus lasīt nodrukātajās valodās, tad mēs Jums sniegsim pēc pieprasījuma kopiju Jūsu valsts valodā.
MT	F'kaz li jkollok xi diffikulta' biex tifhem listruzzjonijiet ta' sigurta' kif iprovduti, infurmana u ahna nibghatulek kopja billingwa tieghek.
NL	Als u moeijikheden mocht hebben met het lezen van de veiligheidsinstructies in de afgedrukte talen, sturen wij u op aanvraag graag een kopie toe in uw eigen taal.
PL	W przypadku trudności odczytania przepisów bezpieczeństwa pracy w wydrukowanych językach, chętnie udostępniemy Państwu kopię w języku obowiązującym w danym kraju.
PT	Caso tenha dificuldade de ler as instruções de segurança no idioma, no elas foram impressas, poderá solicitar junto a nós uma cópia em seu idioma.
SK	Pokiaľ nastanú problémy pri čítaní bezpečnostných pokynov vo vydaných jazykoch, poskytneme Vám na základe žiadosti k dispozícii kópiu v jazyku Vašej krajiny.
SL	Kadar se pojavijo težave pri branju varnostnih navodil v izdanih jezikih, vam bomo na osnovi zahtevka dali na razpolago kopijo v jeziku vaše države.
SV	Om du har problem att läsa säkerhetsanvisningarna på de här tryckta språken, ställer vi gärna på begäran en kopia på ditt språk till förfogande.

22.09.2017 printed: | freigegeben | Status: RL (released) | Version: A
 1000108676
 MAN

**EG-Konformitätserklärung
EC declaration of conformity
Déclaration CE de conformité**

Bürkert Werke GmbH & Co.KG
Christian-Bürkert-Straße 13 - 17
74653 Ingelfingen
Deutschland

erklärt in alleiniger Verantwortung, dass das Produkt
declare under our sole responsibility that our product
déclare sous sa seule responsabilité que le produit

LEVEL SWITCH LS8111.C***N*; LEVEL SWITCH LS8112.C*****N***

auf das sich diese Erklärung bezieht, mit den folgenden Normen übereinstimmt
to which this declaration relates is in conformity with the following standards
auquel se réfère cette déclaration est conforme aux normes

EN 50014: 1997 + A1 + A2

EN 50020: 2002

EN 50284: 1999

EN 61010-1: 1993

EN 61326: 1997/A1: 1998 Emission (Klasse B/class B/classe B)

EN 61326: 1997/A1: 1998 Immission/Susceptibility

gemäß den Bestimmungen der Richtlinien
following the provision of Directives
conformément aux dispositions des Directives

94/9/EG

2006/95/EG

89/336/EWG

EG-Baumusterprüfbescheinigung Nummer
EC Type Examination Certificate Number
Numéro du certificat d'examen CE de type

PTB 07 ATEX 2004 X

Benannte Stelle/Kennnummer
Notified Body/Identification number
Organisme notifié/Numéro d'identification

PTB/0102

Ingelfingen, 27.03.07

i.A. Sonja Drolshagen
Certifications Engineer

1 Geltung

Diese Sicherheitshinweise gelten für die Vibrationsgrenzscharter LEVEL SWITCH LS8111C*****N*, LEVEL SWITCH LS8112C*****N* gemäß der EG-Baumusterprüfbescheinigung PTB 07 ATEX 2004 X (Bescheinigungsnummer auf dem Typschild).

2 Allgemeines

Die LEVEL SWITCH LS8111C*****N*, LEVEL SWITCH LS8112C*****N* dienen der Überwachung oder Steuerung von Füllständen in explosionsgefährdeten Bereichen, auch bei brennbaren Flüssigkeiten, Gasen, Nebel oder Dämpfen.

Die Vibrationsgrenzscharter LEVEL SWITCH LS8111C*****N*, LEVEL SWITCH LS8112C*****N* sind für den Einsatz in explosionsfähiger Atmosphäre aller brennbaren Stoffe der Explosionsgruppe IIA, IIB und IIC geeignet, für Anwendungen die Betriebsmittel der Kategorie 1/2G oder 2G erfordern.

2.1 Kategorie 1/2G Betriebsmittel

Das Elektronikgehäuse wird im explosionsgefährdeten Bereich in Bereichen errichtet, die ein Betriebsmittel der Kategorie 2G erfordern. Die Prozessanschlüsselemente werden in der Trennwand errichtet, die die Bereiche voneinander trennt, in denen Betriebsmittel der Kategorie 2G oder 1G erforderlich sind. Der Messfühler mit dem mechanischen Befestigungselement wird im explosionsgefährdeten Bereich errichtet, der Betriebsmittel der Kategorie 1G erfordert.

2.2 Kategorie 2G Betriebsmittel

Die Vibrationsgrenzscharter LEVEL SWITCH LS8111C*****N*, LEVEL SWITCH LS8112C*****N* werden im explosionsgefährdeten Bereich errichtet, die Betriebsmittel der Kategorie 2G erfordern.

Wenn die Vibrationsgrenzscharter LEVEL SWITCH LS8111C*****N*, LEVEL SWITCH LS8112C*****N* in explosionsgefährdeten Bereichen errichtet und betrieben werden, müssen die allgemeinen Ex-Errichtungsbestimmungen sowie diese Sicherheitshinweise beachtet werden.

Die Errichtung von Ex-Anlagen muss grundsätzlich durch Fachpersonal vorgenommen werden.

3 Technische Daten

3.1 Elektrische Daten

Die LEVEL SWITCH LS8111C*****N*, LEVEL SWITCH LS8112C*****N* besitzen eigensichere Stromkreise. Der Anschluss dieser eigensicheren Stromkreise erfolgt an Klemmen, die in einem Ex "i"-Anschlussraum untergebracht sind.

Versorgungs- und Signalstromkreis

Kleinmemnr. 1[+], Nr. 2[-]

In Zündschutzart Eigensicherheit EEx ia IIC/IIB
Nur zum Anschluss an einen bescheinigten
eigensicheren Stromkreis.

Höchstwerte:
U_i = 20 V
I_i = 103 mA
P_i = 516 mW

Li = vernachlässigbar klein
Ci = vernachlässigbar klein

Diese eigensicheren Stromkreise sind von Teilen die geerdet werden können, sicher galvanisch
getrennt.

Bei Anwendungen die Kategorie 2G oder Kategorie 1/2G Betriebsmittel erfordern, kann der
eigensichere Versorgungs- und Signalstromkreis der Kategorie ia oder ib entsprechen, bei
Anschluss an einen Stromkreis der Kategorie ib lautet das Zündschutzkennzeichen
EEx ib IIC T6.

Tipp:

Das Zündschutzkennzeichen lautet: II 2G EEx ia IIB T6, II 2G EEx ib IIB T6 bzw. II 1/
2G EEx ia IIB T6 bei Speisung über einen Stromkreis der Gruppe IIB.

3.2 Einsatzbedingungen

3.2.1 Zulässige Umgebungstemperaturen

Am Messfühler - Kategorie 1/2G

Temperaturklasse

- T6 -20 ... +85 °C
- T5 -20 ... +100 °C
- T4 -20 ... +135 °C
- T3 ohne Temperaturzwischenstück -20 ... +150 °C
- T3 mit Temperaturzwischenstück -20 ... +200 °C
- T2, T1 mit Temperaturzwischenstück -20 ... +250 °C

Am Messfühler - Kategorie 2G

Temperaturklasse

- T6 -40 ... +85 °C
- T5 -40 ... +100 °C

01111 | freigegeben | printed: 22.09.2011
 Status: A
 ML
 108/16
 103

- T4 -40 ... +135 °C
- ohne Temperaturzwischenstück -40 ... +150 °C
- mit Temperaturzwischenstück -50 ... +200 °C
- T2, T1 mit Temperaturzwischenstück -50 ... +250 °C

An der Elektronik - Kategorie 1/2G oder der Kategorie 2G

Temperaturklasse

- T4 -40 ... +67 °C
- T3 -40 ... +82 °C
- T3, T3, T2, T1 -40 ... +90 °C

3.2.2 Zulässiger Betriebsdruck im Bereich des Messfühlers

Kategorie 1/2G

Betriebsdruck 0,8 ... 1,1 bar

Kategorie 2G

Betriebsdruck Vakuum ... 64 bar (ggf. Nenndruck des Prozessanschlusselementes beachten)

Information:

Die zuvor genannten Einsatzbedingungen gelten auch für die LEVEL SWITCH LS8112.C*****N* mit Arretierverschraubung ARV8112.2** (Pmax. 16 bar, Tmax. 150 °C), ARV8112.3** (Pmax. 64 bar, Tmax. 250 °C).

3.3 Zulässige abweichende Einsatzbedingungen

Die LEVEL SWITCH LS8111C*****N*, LEVEL SWITCH LS8112C*****N* (auch mit Arretierverschraubung ARV8112.***) dürfen auch als Kategorie 1/2G Betriebsmittel gemäß den nachfolgend aufgeführten Bedingungen betrieben werden.

Temperaturklasse	Temperatur am Messfühler	Umgebungstemperatur an der Elektronik	Prozessdruck
T4, T3, T2, T1	-20 ... +60 °C	-40 ... +90 °C	0 ... 6 bar



Hinweis:

Wird, bei der Verwendung der LEVEL SWITCH LS8111C*****N*, LEVEL SWITCH LS8112C*****N* als Kategorie 1/2G Betriebsmittel von den zuvor genannten Einsatzbedingungen am Messfühler abgewichen, so ist zu beachten, dass der

MAN 1000108076 ML Vertriebsm.-A Stäubli (Release) | Felgengruppe | printed 2003.09.23

Messfühler (auch im Störfall) keine eigene Erwärmung aufweist und, dass der sichere Betrieb der Anlage im Hinblick auf Drücke/Temperaturen der verwendeten Stoffe dem Betreiber obliegt.

Die zulässigen Drücke und Temperaturen für den Betrieb sind der Betriebsanleitung zu entnehmen.

4 Schutz gegen Gefährdung durch statische Elektrizität



Die LEVEL SWITCH LS8111C*****N*, LEVEL SWITCH LS8112C*****N* haben Flächen die sich elektrostatisch aufladen können. Ein Warnschild auf dem Gehäuse weist auf die Sicherheitsmaßnahmen hin, die bezüglich der Gefahr elektrostatischer Aufladungen bei der Montage, im Betrieb und insbesondere bei Wartungsarbeiten anzuwenden sind.

Achtung: Kunststoffteile! Gefahr statischer Aufladung!

- Reibung vermeiden
- Nicht trocken reinigen
- Nicht in pneumatischen Förderstrom montieren

5 Mechanische Fixierung

Bei Gefahren durch Pendeln sind die LEVEL SWITCH LS8112.C*****N* durch eine wirksame Absicherung gegen diese Gefahren zu schützen.

6 Einsatz eines Überspannungsschutzgerätes

Bei den LEVEL SWITCH LS8111C*****N*, LEVEL SWITCH LS8112C*****N* sind Blitzschutzmaßnahmen gemäß der EN 60079-14 bei Einsatz als Kategorie 1/2G Betriebsmittel nicht erforderlich.

7 Chemische Beständigkeit

Es ist sicherzustellen, dass der Messfühlerwerkstoff ausreichend beständig ist, gegen die Medien in denen der LEVEL SWITCH LS8111C*****N*, LEVEL SWITCH LS8112C*****N* eingesetzt ist.

8 Erdung

In der Anwendung als Kategorie 1/2G Betriebsmittel sind die Vibrationsgrenzscharter elektrostatisch (Übergangswiderstand $\leq 1 \text{ MOhm}$) an den Potentialausgleich anzuschließen (z. B. über die Erdanschlussklemme).

MAN 1000108676 ML Version: A Status: RL (released | freigegeben) printed: 2017

MAN 1000108676 ML Version: A Status: RL (released | freigegeben) printed: 22.09.2017

MAN 1000108676 ML Version: A Status: RL (released | freigegeben) printed: 22.09.2017

MAN 1000108676 ML Version: A Status: RL (released | freigegeben) printed: 22.09.2017

The smart choice
of Fluid Control Systems
www.buerkert.com

Technische Änderungen vorbehalten
© Bürkert-Werke GmbH & Co. KG


Fluid Control Systems

32845-DE-070521