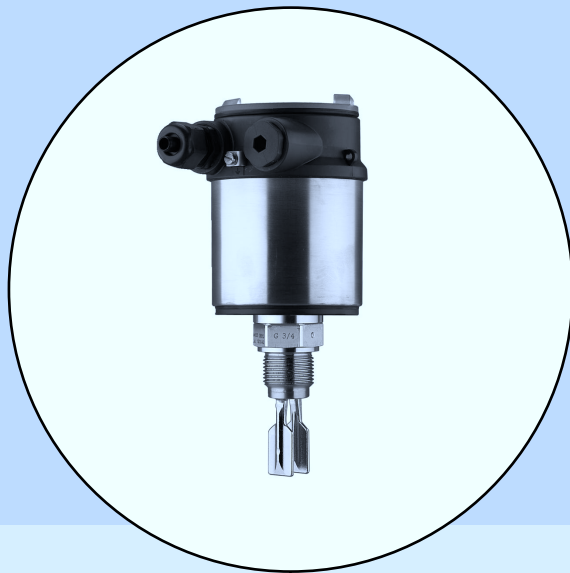


Instrucciones de servicio



LEVEL SWITCH 8111

- Relé (DPDT)

Índice

1	Acerca de este documento	
1.1	Función	4
1.2	Grupo destinatario	4
1.3	Simbología empleada	4
2	Para su seguridad	
2.1	Personal autorizado	5
2.2	Empleo acorde con las prescripciones.	5
2.3	Advertencia contra uso erróneo.	5
2.4	Instrucciones generales de seguridad	5
2.5	Instrucciones de seguridad en el equipo	6
2.6	Conformidad CE.	6
2.7	Conformidad SIL	6
2.8	Instrucciones de seguridad para zonas Ex	6
3	Descripción del producto	
3.1	Estructura	7
3.2	Principio de operación	8
3.3	Configuración.	9
3.4	Almacenaje y transporte	9
4	Montaje	
4.1	Instrucciones generales	11
4.2	instrucciones de montaje	14
5	Conectar a la alimentación de tensión	
5.1	Preparación de la conexión.	17
5.2	Pasos de conexión.	17
5.3	Esquema de conexión para carcasa de una cámara.	18
6	Puesta en funcionamiento	
6.1	General	20
6.2	Elementos de configuración	20
6.3	Tabla de funciones.	21
7	Mantenimiento y eliminación de fallos	
7.1	Mantenimiento	23
7.2	Eliminar fallos.	23
7.3	Cambiar electrónica	24
8	Desmontaje	
8.1	Secuencia de desmontaje	26
8.2	Reciclaje	26
9	Anexo	
9.1	Datos técnicos	27
9.2	Medidas.	34

Documentación adicional



Información:

En dependencia de la versión dentro del alcance de suministro hay una documentación suplementaria. La misma se puede consultar en el capítulo "*Descripción del producto*".

Instrucciones para accesorios y piezas de repuesto



Consejos:

Para el empleo seguro de su LEVEL SWITCH 8111 ofrecemos accesorios y piezas de repuesto. Las documentaciones correspondientes son:

- Instrucción de servicio "*Pieza electrónica recambiable LEVEL SWITCH 8111/8112*"

Estado de redacción: 2012-04-12

1 Acerca de este documento

1.1 Función

Este manual de instrucciones suministra las informaciones necesarias para el montaje, la conexión y puesta en marcha, así como instrucciones importantes de mantenimiento y eliminación de fallos. Por eso léala antes de la puesta en marcha y consérvela todo el tiempo al alcance de la mano en las cercanías del equipo como parte integrante del producto.

1.2 Grupo destinatario

El presente manual de instrucciones está dirigido a los especialistas capacitados. Hay que facilitar el acceso de los especialistas al contenido del presente manual de instrucciones y aplicarlo.

1.3 Simbología empleada



Información, sugerencia, nota

Este símbolo caracteriza informaciones adicionales de utilidad.



Cuidado: En caso de omisión de ese aviso se pueden producir fallos o interrupciones.

Aviso: En caso de omisión de ese aviso se pueden producir lesiones personales y/o daños graves del equipo.

Peligro: En caso de omisión de ese aviso se pueden producir lesiones personales graves y/o la destrucción del equipo.



Aplicaciones Ex

Este símbolo caracteriza instrucciones especiales para aplicaciones Ex.



Lista

El punto precedente caracteriza una lista sin secuencia obligatoria



Paso de operación

Esa flecha caracteriza un paso de operación individual.



Secuencia de operación

Los números precedentes caracterizan pasos de operación secuenciales.

2 Para su seguridad

2.1 Personal autorizado

Todas las operaciones descritas en este manual de instrucciones pueden ser realizadas solamente por especialistas capacitados, autorizados por el operador del equipo.

Durante los trabajos en y con el equipo siempre es necesario el uso del equipo de protección necesario.

2.2 Empleo acorde con las prescripciones

LEVEL SWITCH 8111 es un sensor para la detección de nivel.

Informaciones detalladas sobre el campo de aplicación se encuentran en el capítulo "*Descripción del producto*".

La confiabilidad funcional del equipo está garantizada solo en caso de empleo acorde con las prescripciones según las especificaciones en el manual de instrucciones del equipo así como las instrucciones suplementarias.

Por motivos de seguridad y de garantía las manipulaciones en el equipo que excedan las operaciones necesarias descritas en el manual de instrucciones deben ser realizadas exclusivamente por el personal autorizado del fabricante

2.3 Advertencia contra uso erróneo

En caso de empleo inadecuado o contrario a las prescripciones se pueden producir riesgos de aplicación específicos de este equipo, por ejemplo, un sobrellenado de depósito o daños en las partes del equipo a causa de montaje o ajuste erróneo.

2.4 Instrucciones generales de seguridad

El equipo corresponde con el estado tecnológico, considerando las prescripciones y recomendaciones normales. El usuario tiene que respetar las instrucciones de seguridad de este manual de instrucciones, las normas de instalación específicas del país y las normas validas de seguridad y de prevención de accidentes.

El equipo solamente puede emplearse en estado técnico perfecto y con seguridad funcional. El operador es responsable por el funcionamiento sin fallos del equipo.

Además, el operador está en la obligación de determinar durante el tiempo completo de empleo la conformidad de las medidas de seguridad del trabajo necesarias con el estado actual de las regulaciones validas en cada caso y las nuevas prescripciones.

2.5 Instrucciones de seguridad en el equipo

Hay que atender a los símbolos e instrucciones de seguridad puestos en el equipo.

2.6 Conformidad CE

Este equipo cumple los requisitos legales de la norma CE correspondiente. Con la colocación del símbolo CE confirmamos la comprobación exitosa

2.7 Conformidad SIL

LEVEL SWITCH 8111 cumple los requisitos de la seguridad funcional según IEC 61508/IEC 61511. Otras informaciones se encuentran en el manual de seguridad "LEVEL SWITCH".

2.8 Instrucciones de seguridad para zonas Ex

En caso de aplicaciones Ex tener en cuenta las instrucciones de seguridad específicas Ex. Estas forman parte del manual de instrucciones y están anexas a cada equipo con homologación Ex.

3 Descripción del producto

3.1 Estructura

MAN 1000116008 ES Version: A Status: RL (released | freigegeben) printed: 01.01.2018

Alcance de suministros

El alcance de suministros comprende:

- Interruptor de nivel LEVEL SWITCH 8111
- Documentación
 - Este manual de instrucciones
 - Safety Manual "*Seguridad funcional según IEC 61508 o IEC 61511 (SIL)*"
 - "*Instrucciones de seguridad*" específicas EX (para versiones Ex)
 - Otras certificaciones en caso necesario

Componentes

El LEVEL SWITCH 8111 está formado por los componentes:

- Tapa de la carcasa
- Carcasa con electrónica
- Conexión al proceso con horquilla vibratoria

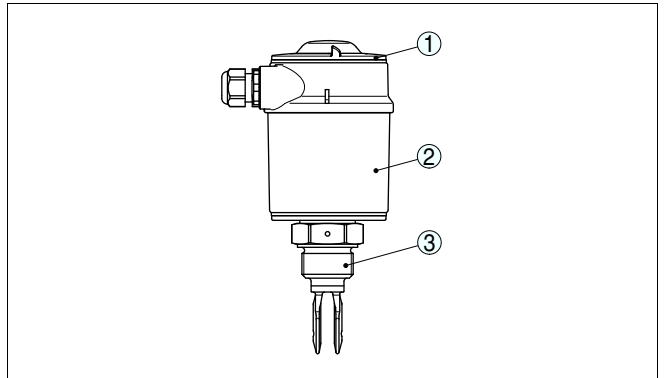


Fig. 1: LEVEL SWITCH 8111

- 1 Tapa de la carcasa
- 2 Carcasa con electrónica
- 3 Conexión a proceso

Placa de tipos

La placa de tipos contiene los datos más importantes para la identificación y empleo del equipo.

- Número de artículo
- Número de serie
- Datos técnicos
- Números de artículo documentación

Adicionalmente a la placa de tipos en el exterior del equipo, Usted encuentra el número de serie también en el interior del equipo.

Campano de aplicación

3.2 Principio de operación

LEVEL SWITCH 8111 es un sensor de nivel con horquilla vibratoria para la detección de nivel.

Está diseñado para el empleo industrial en todas las ramas de la ingeniería de procesos y puede emplearse en líquidos.

Aplicaciones típicas son protección contra reboso y marcha en seco. Con la horquilla vibratoria de tan sólo 40 mm el LEVEL SWITCH 8111 abre nuevas posibilidades de aplicación, p. ej., en tuberías a partir de un diámetro DN 32. La pequeña horquilla permite el uso en depósitos, tanques y tuberías. Gracias a su sistema de medición robusto y simple el LEVEL SWITCH 8111 puede emplearse casi independiente de las propiedades químico - físicas de los líquidos.

El mismo trabaja también bajo condiciones difíciles de medición tales como turbulencias, burbujas de aire, formación de espuma, incrustaciones, fuertes vibraciones ajenas o productos variables.

Monitorización de fallo

El módulo electrónico de LEVEL SWITCH 8111 controla continuamente mediante la evaluación de frecuencia los criterios siguientes:

- Corrosión o deterioro fuerte de la horquilla vibratoria
- Falta de vibraciones
- Rotura de la línea hacia el piezoaccionamiento

Si se detecta una interrupción de funcionamiento o falla de suministro de tensión, entonces el sistema electrónico asume un estado de conexión definido, lo que significa que el relé se queda sin corriente (Estado seguro).

Principio de funcionamiento

La horquilla vibratoria es accionada de forma piezoeléctrica y oscila a su frecuencia mecánica de resonancia de aproximadamente 1200 Hz. Los elementos piezoeléctricos están fijados mecánicamente y por eso no están sometidos a ninguna limitación por choque de temperatura. Si la horquilla vibratoria se cubre de producto, cambia la frecuencia. Este cambio es captado por el módulo electrónico integrado y convertida en una instrucción.

Alimentación de tensión

LEVEL SWITCH 8111 es un equipo compacto, lo que significa, que puede trabajar sin evaluación externa. El sistema electrónico integrado evalúa la señal de nivel y entrega una señal de conexión. Con esa señal de salida puede activarse directamente un aparato conectado a continuación (p. ej. un dispositivo de alarma, una bomba, etc.).

Los datos para la alimentación de tensión están en el capítulo *Datos técnicos*.

3.3 Configuración

El estado de conexión del LEVEL SWITCH 8111 se puede controlar con la carcasa cerrada (Lámpara de control). En el ajuste básico pueden detectarse productos con una densidad de $> 0,7 \text{ g/cm}^3$ (0.025 lbs/in^3). En caso de productos con densidades menores se puede ajustar el instrumento.

En el módulo electrónico se encuentran los elementos de indicación y configuración siguientes:

- Lámpara de control para la indicación del estado de conexión (verde/roja)
- Interruptor DIL para la conmutación de sensibilidad
- Conmutación de modos de funcionamiento para la selección del comportamiento de ruptura (A./B)

3.4 Almacenaje y transporte

Su equipo está protegido por un embalaje durante el transporte hasta el lugar de empleo. Aquí las solicitudes normales a causa del transporte están aseguradas mediante un control según la norma DIN EN 24180.

En caso de equipos estándar el embalaje es de cartón, compatible con el medio ambiente y reciclable. La sonda de medición puede estar provista adicionalmente de una capa protectora de ABS. En el caso de versiones especiales se emplea adicionalmente espuma o película de PE. Elimine los desperdicios de material de embalaje producidos a través de empresas de reciclaje especializadas.

Hay que realizar el transporte, considerando las instrucciones en el embalaje de transporte. La falta de atención puede tener como consecuencia daños en el equipo.

Durante la recepción hay que comprobar inmediatamente la integridad del alcance de suministros y daños de transporte eventuales. Hay que tratar correspondientemente los daños de transporte o los vicios ocultos determinados.

Hay que mantener los paquetes cerrados hasta el montaje, y almacenados de acuerdo de las marcas de colocación y almacenaje puestas en el exterior.

Almacenar los paquetes solamente bajo esas condiciones, siempre y cuando no se indique otra cosa:

- No mantener a la intemperie
- Almacenar seco y libre de polvo
- No exponer a ningún medio agresivo
- Proteger de los rayos solares
- Evitar vibraciones mecánicas

Temperatura de almacenaje y transporte

- Temperatura de almacenaje y transporte ver "*Anexo - Datos técnicos - Condiciones ambientales*"
- Humedad relativa del aire 20 ... 85 %

MAN 1000116008 ES Version: A Status: RL (released | freigegeben) printed: 10.01.2018

Ponderación para las condiciones de proceso

Punto de conmutación

4 Montaje

4.1 Instrucciones generales

Asegurar, que todas las partes del equipo que están en el proceso, especialmente los elementos sensores, las juntas y las conexiones a proceso sean adecuadas para las condiciones de proceso existentes. Dentro de ellas se cuenta especialmente la presión de proceso, la temperatura de proceso así como las propiedades químicas de los medios.

Las especificaciones respectivas se encuentran en el capítulo *Datos técnicos* y en la placa de tipos.

Básicamente LEVEL SWITCH 8111 se puede montar en cualquier posición. Solamente hay que montar el equipo de forma tal que la horquilla vibratoria esté a la altura del punto de conmutación deseado.

La horquilla vibratoria tiene muescas laterales (muescas), que caracterizan el punto de conmutación en montaje vertical. El punto de conmutación se refiere al producto agua en la posición básica del conmutador de densidad $\geq 0,7 \text{ g/cm}^3$ (0.025 lbs/in³). Durante el montaje del LEVEL SWITCH 8111, atender que esas marcas estén a la altura del punto de conmutación deseado. Observar, que el punto de conmutación del equipo se desplaza cuando el producto tiene una densidad diferente al agua 1 g/cm^3 (0.036 lbs/in³). Para productos $< 0,7 \text{ g/cm}^3$ (0.025 lbs/in³) y $> 0,5 \text{ g/cm}^3$ (0.018 lbs/in³) hay que poner el conmutador de densidad en $\geq 0,5 \text{ g/cm}^3$.

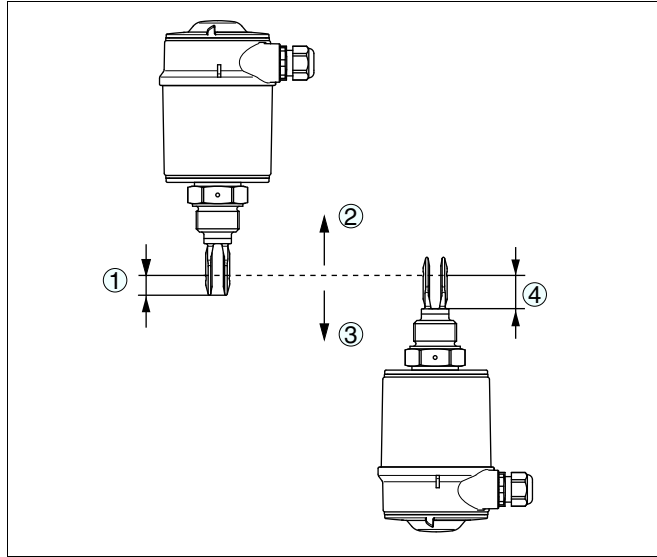


Fig. 2: Montaje perpendicular

- 1 Punto de conmutación apróx. 13 mm (0.51 in)
- 2 Punto de conmutación con densidad reducida
- 3 Punto de conmutación con densidad elevada
- 4 Punto de conmutación apróx. 27 mm (1.06 in)

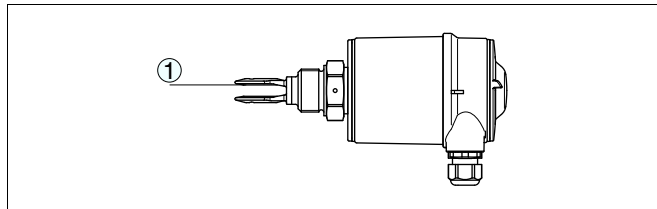


Fig. 3: Montaje horizontal

- 1 Punto de conmutación

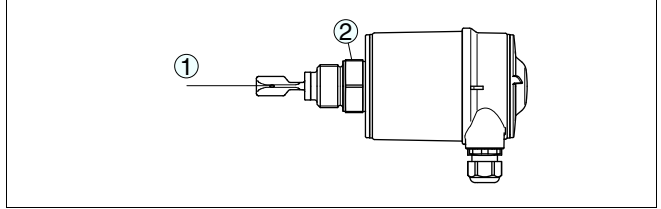


Fig. 4: Montaje horizontal (Posición de montaje recomendada sobre todo para productos adhesivos)

- 1 Punto de conmutación
- 2 Marcas arriba en la versión roscada, en las versiones embreadas dirigida hacia los taladros de la brida.

En las versiones embreadas la horquilla está dirigida de la forma siguiente hacia los taladros de la brida.

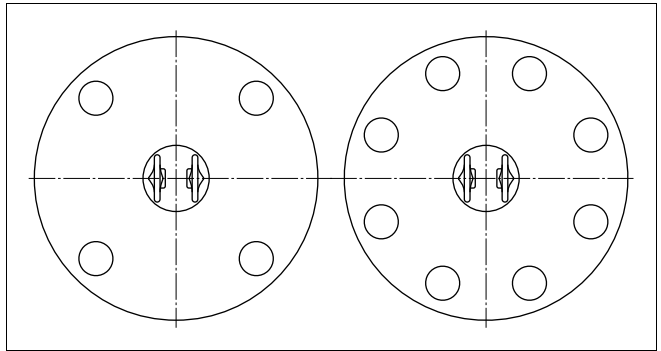


Fig. 5: Posición de la horquilla en versiones embreadas

Humedad

Emplear el cable recomendado (ver capítulo "Conexión a la alimentación de tensión") y fije el racor atornillado para cables.

De esta forma Usted protege su equipo adicionalmente contra la entrada de humedad, llevando el cable de conexión hacia abajo antes del racor atornillado para cables. De esta forma puede gotear el agua de lluvia y de condensado. Esto se aplica especialmente en montaje a la intemperie, en lugares donde se calcula con humedad (p. ej., por procesos de limpieza) o en depósitos refrigerados o caldeados.

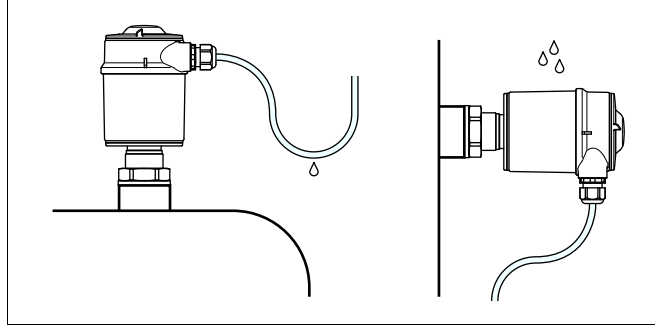


Fig. 6: Medidas contra la entrada de humedad

Transporte



Cuidado:

No fijar LEVEL SWITCH 8111 a la horquilla vibratoria. Especialmente en las versiones embridadas o entubadas la horquilla vibratoria puede resultar dañada por el peso del equipo. Transportar equipos recubiertos con sumo cuidado, evitando contactos con la horquilla vibratoria.

Quitar el embalaje o la tapa protectora poco antes del montaje

Presión/Vacío

En el caso de presión excesiva o vacío en el depósito hay que sellar la conexión al proceso. Antes del empleo, comprobar si el material de sellado posee la resistencia necesaria respecto al producto y la temperatura de proceso.

La presión máxima permisible se puede tomar del capítulo "Datos técnicos" o en la placa de tipos del sensor.

Manipulación

El interruptor limitador vibratorio es un equipo de medición y tiene que ser tratado de forma correspondiente. Una deformación del elemento vibratorio conduce a la destrucción del equipo.



Advertencia:

!La carcasa no puede emplearse para atornillar! El apriete puede causar daños en el sistema mecánico de rotación de la carcasa.

Emplear el hexágono situado en la parte superior de la rosca para atornillar.

4.2 instrucciones de montaje

Racor soldado

LEVEL SWITCH 8111 tiene un principio de rosca definido. Ello significa, que cada LEVEL SWITCH 8111 se encuentra siempre en la misma posición de horquilla después del atornillado. Por eso, quitar la

100116008 productos almacenados adhesivos

junta suministrada de la rosca del LEVEL SWITCH 8111. Dicha junta plana no hace falta si se emplea racor soldado con anillo en O en la parte frontal.

Favor de considerar, que esos racores soldados no son adecuados para variantes de equipos recubiertos.

Atornillar el LEVEL SWITCH 8111 hasta el tope en el racor soldado. Incluso antes de la soldadura puede determinarse la posición posterior. Marcar la posición correspondiente del racor soldado. Antes de la soldadura hay que destornillar el LEVEL SWITCH 8111 y sacar el anillo de goma del racor soldado. El racor soldado se encuentra provisto con una muesca de marca. Soldar los racores soldados con la marca hacia arriba o en la dirección del flujo en las tuberías (DN 32 bis DN 50).

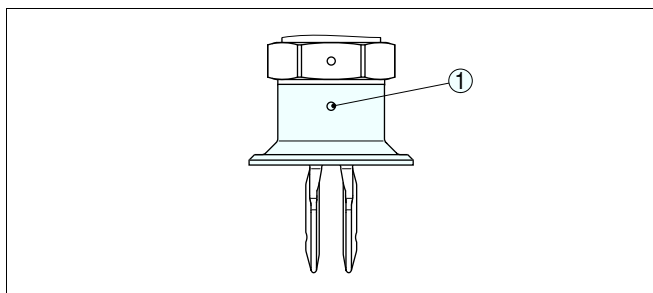


Fig. 7: Marcas en los racores soldados

1 Marca

En caso de montaje horizontal en sólidos adhesivos y densos las superficies de la horquilla vibratoria tiene que estar lo más perpendicular posible, para mantener al mínimo las incrustaciones sobre la horquilla vibratoria. En la versión roscada hay una marca en el hexágono. Con ello puede controlarse la posición de la horquilla vibratoria durante el atornillado. Cuando el hexágono se encuentra asentado sobre la junta plana, se puede girar la rosca media vuelta más todavía. Ello resulta suficiente para alcanzar la posición de montaje recomendada.

En las versiones embreadas la horquilla está dirigida hacia los taladros de la brida.

En caso de productos adhesivos y viscosos la horquilla vibratoria debe sobresalir lo más libre posible del depósito para evitar incrustaciones. Por eso evitar las tubuladuras para bridas y las tubuladuras roscadas en caso de montaje horizontal.

Corriente de llenado del producto

Cuando LEVEL SWITCH 8111 está montado en la corriente de llenado, pueden producirse conexiones erróneas indeseadas. Por eso, montar LEVEL SWITCH 8111 en un punto del depósito donde no se puedan producir influencias perturbadoras tales como p. Ej., aberturas de carga, agitadores, etc.

Corrientes

Para que la horquilla vibratoria de LEVEL SWITCH 8111 ofrezca la menor resistencia posible durante los movimientos del producto, las superficies de la horquilla vibratoria tienen que estar paralelas al movimiento del producto.

Esmañado

Tratar los equipos con recubrimiento de esmalte o ECTFE con cuidado especial, evitando golpes y choques violentos. Sacar el LEVEL SWITCH 8111 del envase poco antes del montaje. Introducir cuidadosamente el LEVEL SWITCH 8111 en los orificios del depósito previstos para ello, evitando cualquier tipo de contacto con piezas del depósito de bordes agudos.

Prestar atención a las indicaciones de seguridad

Atender las instrucciones de seguridad para aplicaciones Ex alimentación de tensión



Cable de conexión

Cable de conexión para aplicaciones Ex



5 Conectar a la alimentación de tensión

5.1 Preparación de la conexión

Prestar atención fundamentalmente a las instrucciones de seguridad siguientes:

- Conectar solamente en estado libre de tensión

En áreas con peligro de explosión hay que atender las prescripciones, los certificados de conformidad y de control de tipos correspondientes de los sensores y equipos de alimentación.

Conectar la tensión de servicio de acuerdo a los siguientes esquemas de conexión. El módulo electrónico con salida de relé está ejecutado en la clase de protección I. Para mantener dicha clase de protección es absolutamente necesario conectar el conductor de puesta a tierra al terminal interno de conexión a tierra. Para ello prestar atención a las prescripciones generales de instalación. En caso de aplicaciones Ex hay que tener en cuenta las especificaciones de montaje de orden superior para áreas bajo peligro de explosión.

Los datos para la alimentación de tensión están en el capítulo *Datos técnicos*.

El equipo se conecta con cable comercial de tres hilos sin blindaje. En caso de esperarse interferencias electromagnéticas, superiores a los valores de comprobación de la norma EN 61326 para zonas industriales, hay que emplear cable blindado.

Emplear cable con sección redonda. Un diámetro exterior del cable de 5 ... 9 mm (0.2 ... 0.35 in) garantiza la estanqueidad del racor. Si se emplea cable de otro diámetro o sección, cambiar la junta o emplear un racor atornillado adecuado.

En las áreas protegidas contra explosión emplear solamente racores atornillados para cables homologados para LEVEL SWITCH 8111.

En el caso de aplicaciones Ex hay que tener en cuenta las especificaciones de montaje correspondientes.

Cerrar todas las aberturas de la carcasa de forma normalizada según EN 60079-1.

5.2 Pasos de conexión



En caso de equipos Ex, la tapa de la carcasa puede abrirse solamente si no existe ninguna atmósfera explosiva.

Proceder de la forma siguiente:

- 1 Destornillar la tapa de la carcasa
- 2 Zafar la tuerca de unión del racor atornillado para cables

- 3 Pelar aproximadamente 10 cm (4 in) de la envoltura del cable de conexión, quitar aproximadamente 1 cm (0.4 in) de aislamiento a los extremos de los conductores
 - 4 Empujar el cable en el sensor a través del racor atornillado para cables
 - 5 Abrir los terminales con un destornillador
 - 6 Insertar los extremos de los conductores en los terminales según el esquema de conexión.
 - 7 Apretar los terminales con un destornillador
 - 8 Comprobar el asiento correcto de los conductores en los terminales tirando ligeramente de ellos
 - 9 Apretar la tuerca de unión del racor pasacables, la junta tiene que abrazar el cable completamente
 - 10 Atornillar la tapa de la carcasa
- Con ello queda establecida la conexión eléctrica.

5.3 Esquema de conexión para carcasa de una cámara

Compartimento de la electrónica y de conexiones

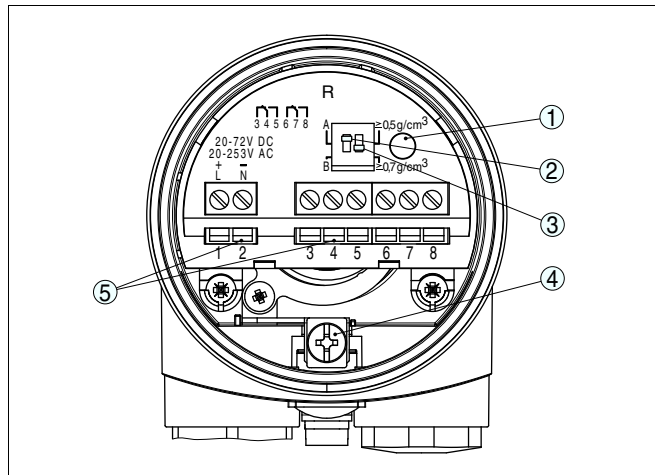


Fig. 8: Compartimento de la electrónica y de conexión, carcasa de una cámara

- 1 Lámpara de control
- 2 Interruptor DIL para la conmutación de modos de operación
- 3 Interruptor DIL para adaptación del punto de conmutación
- 4 Terminal de conexión a tierra
- 5 Terminales de conexión

Esquema de conexión

Recomendamos la conexión del LEVEL SWITCH 8111 de forma tal, que el circuito de corriente de conmutación esté abierto en caso de aviso de nivel límite, rotura de línea o fallo (estado seguro).



Información:

Los relés se representan siempre en estado de reposo.

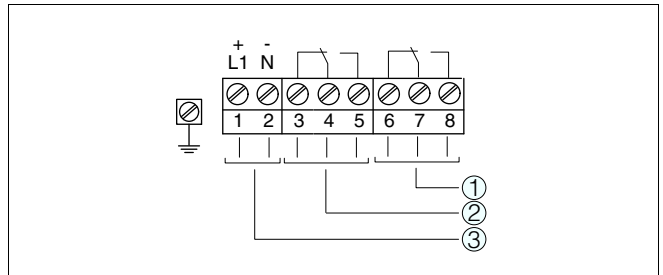


Fig. 9: Esquema de conexión para carcasa de una cámara

- 1 Salida de relé
- 2 Salida de relé
- 3 Alimentación de tensión

6 Puesta en funcionamiento

6.1 General

Las informaciones entre paréntesis se refieren a las ilustraciones siguientes.

El estado de conexión de la electrónica se puede controlar con la carcasa cerrada (Lámpara de control). En el ajuste de fábrica pueden detectarse productos con una densidad de $> 0,7 \text{ g/cm}^3$ (0.025 lbs/in^3). En el caso de productos de baja densidad hay que ajustar el interruptor a una densidad $> 0,5 \text{ g/cm}^3$ (0.018 lbs/in^3).

En el módulo electrónico se encuentran los elementos de indicación y configuración siguientes:

- Lámpara de control (1)
- Interruptor DIL para la conmutación de modos de operación - A/B (2)
- Interruptor DIL para la conmutación de sensibilidad (3)



Indicaciones:

Sumergir la horquilla vibratoria del LEVEL SWITCH 8111 siempre en líquido con el objetivo de prueba. No realizar la prueba de funcionamiento del LEVEL SWITCH 8111 con la mano. Ello puede conducir al deterioro del sensor.

6.2 Elementos de configuración

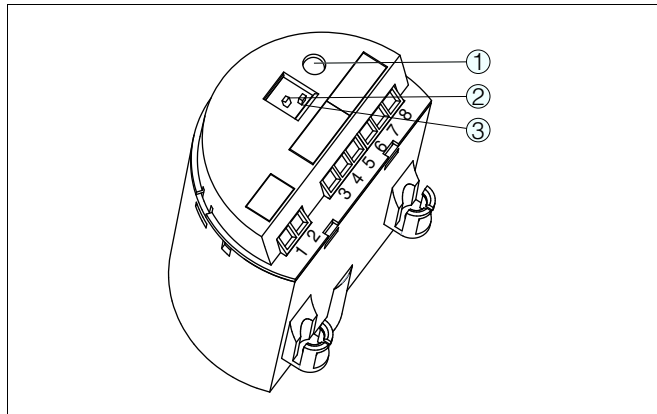


Fig. 10: Módulo electrónico SWE60R – Salida de relé

- 1 Lámpara de control (LED)
- 2 Interruptor DIL para la conmutación de modos de operación
- 3 Interruptor DIL para la conmutación de sensibilidad

MAN 1000116008 ES Version: A Status: RL (released | freigegeben) printing date: 10.01.2018

Lámpara de control (1)

Lámpara de control para la indicación del estado de conexión

- verde = relé accionado
- rojo = relé sin corriente
- rojo (intermitente) = interrupción

Comutación de modos de operación (2)

Con la conmutación de modos de operación (A/B) puede modificarse el estado de conmutación del relé. De esta forma se puede ajustar el modo de operación deseado según " *Tabla de funciones* " (A - detección de nivel máximo o protección contra sobrellenado, B - detección de nivel mínimo o protección contra marcha en seco).

Comutación de sensibilidad (3)

Con ese interruptor DIL (3) se puede ajusta el punto de conmutación para líquidos con una densidad entre 0,5 y 0,7 g/cm³ (0.018 y 0.025 lbs/in³). En el ajuste de básico pueden detectarse líquidos con una densidad de >0,7 g/cm³ (0.025 lbs/in³). En el caso de productos de baja densidad hay que ajustar el interruptor a una densidad >0,5 g/cm³ (0.018 lbs/in³). Los datos relativos a la posición del punto de conmutación se refieren al agua como producto - Valor de densidad 1 g/cm³ (0.036 lbs/in³). En el caso de medios con densidad diferente, dicho punto de conmutación se desplaza en dependencia de la densidad y el tipo de montaje en dirección de la caja de alojamiento o el extremo de la horquilla vibratoria.



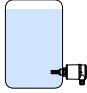
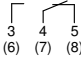

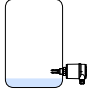
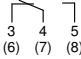

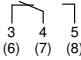

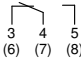

Indicaciones:

Tener en cuenta, que el sensor es capaz de detectar espumas con una densidad de > 0,45 g/cm³ (0.016 lbs/in³). Ello puede conducir a conexiones erróneas sobre todo durante el empleo como protección contra marcha en seco.

6.3 Tabla de funciones

La tabla siguiente ofrece un resumen acerca de los estados de conmutación en dependencia del modo de operación ajustado y el nivel.

	Nivel	Estado de conmutación	Lámpara de control
Modo de operación A Protección sobrellenado		<p>Relé conductor de corriente</p>	<p>verde</p>
Modo de operación A Protección sobrellenado		<p>Relé sin corriente</p>	<p>Rojo</p>

	Nivel	Estado de conmutación	Lámpara de control
Modo de operación B Prevención de operación en seco		 Relé conductor de corriente	 verde
Modo de operación B Prevención de operación en seco		 Relé sin corriente	 Rojo
Fallo de la alimentación de tensión (Modo de operación A/B)	a voluntad	 Relé sin corriente	
Fallo	a voluntad	 Relé sin corriente	 rojo intermitente

7 Mantenimiento y eliminación de fallos

7.1 Mantenimiento

En caso de empleo acorde con las prescripciones no se requiere mantenimiento especial alguno durante el régimen normal de funcionamiento.

7.2 Eliminar fallos

Es responsabilidad del operador de la instalación, la toma de medidas necesarias para la eliminación de los fallos ocurridos.

LEVEL SWITCH 8111 ofrece una medida elevada de seguridad de funcionamiento. Sin embargo durante el funcionamiento pueden aparecer fallos. Esos fallos pueden tener por ejemplo las causas siguientes:

- Sensor
- Proceso
- Alimentación de tensión
- Evaluación de la señal

La primera medida es la comprobación de la señal de salida. En muchos casos por esta vía pueden determinarse las causas y eliminar así los fallos.

MAN 1000116008 ES Versión: A Status: RL (released) freigegeben) printed: 10.01.2018

Comportamiento en caso de fallos

Causas de fallo

Eliminación de fallo

Comprobar la señal de conmutación

Error	Causa	Eliminación
LEVEL SWITCH 8111 avisa cobertura sin existencia de cobertura de producto (protección contra sobrellenado) LEVEL SWITCH 8111 avisa descubierto con cobertura de producto (protección contra marcha en seco)	Tensión de alimentación demasiado baja	Comprobar tensión de trabajo
	Electrónica defectuosa	Pulsar el conmutador de modos de operación. Si el equipo invierte la conexión por esta causa, el elemento vibratorio puede estar cubierto o mecánicamente defectuoso. Si la función de conexión falla nuevamente en el modo de funcionamiento correcto, enviar el equipo a reparación. Pulsar el conmutador de modo de operación. Si el equipo no conmuta a continuación, el módulo electrónico está defectuoso. Cambiar el módulo electrónico.

Error	Causa	Eliminación
	Punto de montaje desfavorable	Montar el equipo en un punto, donde no puedan formarse espacios muertos o burbujas de aire en el depósito.
	Adherencias en el elemento vibratorio	Controlar el elemento vibratorio y las tubuladuras contra adherencias eventuales y eliminarlas
	Modo de operación falso seleccionado	Ajustar el modo de operación correcto en el interruptor de modos de operación (Protección contra sobrellenado, Protección contra marcha en seco). Hay que realizar el cableado de acuerdo con el principio de corriente de reposo.
Lámpara de control intermitente en rojo	Fallo en el elemento vibratorio	Controlar si el elemento vibratorio está dañado o muy corroído.
	Interrupción en la electrónica	Cambiar módulo electrónico
	Equipo defectuoso	Cambiar el equipo o enviarlo a reparación.

Comportamiento después de la eliminación de fallos

En dependencia de la causa de fallo y de las medidas tomadas hay que realizar nuevamente en caso necesario los pasos de procedimiento descritos en el capítulo "*Puesta en marcha*".

7.3 Cambiar electrónica

El módulo electrónico puede ser sustituido por el usuario en caso de defecto.



En caso de aplicaciones Ex solamente se puede emplear un módulo electrónico con la homologación Ex correspondiente.

Todas las informaciones para el cambio de la electrónica están en la instrucción de servicio del módulo electrónico nuevo.

Generalmente todas los módulos electrónicos la serie SW60 se pueden intercambiar entre si. En caso de que Usted desee emplear un módulo electrónico con una señal de salida diferente, hay que hacer la puesta en marcha completa. La instrucción de servicio adecuada, necesaria para estos fines se encuentra en nuestro sitio web.

**Indicaciones:**

Prestar atención, que las versiones de equipos esmaltados necesitan módulos electrónicos especiales. Esos módulos electrónicos tienen la denominación SW60E o SW60E1.

8 Desmontaje

8.1 Secuencia de desmontaje

**Advertencia:**

Antes del desmontaje, prestar atención a condiciones de proceso peligrosas tales como p. Ej., presión en el depósito, altas temperaturas, productos agresivos o tóxicos, etc.

Atender los capítulos "*Montaje*" y "*Conexión a la alimentación de tensión*" siguiendo los pasos descritos allí análogamente en secuencia inversa.



En caso de equipos Ex, la tapa de la carcasa puede abrirse solamente si no existe ninguna atmósfera explosiva.

8.2 Reciclaje

El equipo se compone de materiales recuperables por establecimiento especializados de reciclaje. Para ello, hemos diseñado la electrónica de fácil desconexión, empleando materiales recuperables.

Directiva WEEE 2002/96/CE

Este equipo no responde a la directiva WEEE 2002/96/CE y las leyes nacionales correspondientes. Llevar el equipo directamente a una empresa especializada de reciclaje, sin emplear para esto los puntos comunales de recogida. Los mismos pueden emplearse solamente para productos de uso privado según la directiva WEEE.

Un reciclaje especializado evita consecuencias negativas sobre el hombre y el medio ambiente, posibilitando la recuperación de materias primas valiosas.

Materiales: ver "*Datos técnicos*"

Si no tiene posibilidades, de reciclar el equipo viejo de forma especializada, consulte con nosotros acerca de las posibilidades de reciclaje o devolución.

9 Anexo

9.1 Datos técnicos

9.1.1 Datos generales

Material	316L equivalente con 1.4404 o 1.4435
Materiales, en contacto con el medio	
Conexión a proceso - rosca	316L, Hastelloy C22 (2.4602)
Conexión al proceso - brida	316L, 316L plaqueado con Hastelloy C22, acero esmaltado, 316L recubierto con ECTFE, 316L recubierto con PFA
Junta del proceso	Klingspil C-4400
Horquilla vibratoria	316L, Hastelloy C22 (2.4602)
Longitud del sensor	
Longitud LEVEL SWITCH 8111	Ver capítulo " <i>Medidas</i> "
Materiales, sin contacto con el medio	
Carcasa	Plástico PBT (Poliéster)
Sello entre la carcasa y la tapa de la carcasa	EPDM
Terminal de conexión a tierra	316L
Adaptador de temperatura (opcional)	316L
Paso a prueba de gas (opcional)	316L/vidrio
Peso	
Carcasa plástica	aprox. 850 g (30 oz)
Espesor de capa	
Esmalte	aprox. 0,8 mm (0.031 in)
ECTFE	aprox. 0,5 mm (0.02 in)
PFA	aprox. 0,5 mm (0.02 in)
Acabado superficial	
Estándar	R _a aprox. 3 µm (1.18 ⁻⁴ in)
Versión para alimentos (3A)	R _a < 0,8 µm (3.15 ⁻⁵ in)
Versión para alimentos (3A)	R _a < 0,3 µm (1.18 ⁻⁵ in)
Conexiones a proceso	
Rosca para tubos, cilíndrica (DIN 3852-A)	G ^{3/4} A, G1 A
Rosca para tubos americana, cónica (ASME B1.20.1)	3/4 NPT o 1 NPT
Bridas	DIN a partir de DN 25, ANSI a partir de 1"
Conexiones apropiadas para alimentos	Unión roscada para tubos DN 40 PN 40, Clamp 1" DIN 32676 ISO 2852/316L, Clamp 1 1/2" PN10 DIN 32676 ISO 2852/316L, cono DN 25 PN 40, Tuchenhagen Varivent DN 50 PN 10

Momento máximo de apriete - Conexión al proceso)

- Rosca G $\frac{3}{4}$ A, $\frac{3}{4}$ NPT 75 Nm (55 lbf ft)
- Rosca G1 A, 1 NPT 100 Nm (73 lbf ft)

Ensayo de alta tensión (Email) max. 5 KV

Paso a prueba de gas (opcional)

- Tasa de fuga < 10⁻⁶ mbar l/s
- Resistencia a la presión PN 64

Magnitud de salida

Salida Salida de relé (DPDT), 2 contactos de conmutación sin potencial

Tensión de activación

- Min. 10 mV
- Máx. 253 V AC, 253 V DC

Corriente de conmutación

- Min. 10 μ A
- Máx. 3 A AC, 1 A DC

Potencia de ruptura

- Min. 50 mW
 - Máx. 750 VA AC, 54 W DC
- Si se conectan cargas inductivas o corrientes elevadas, se daña permanentemente el chapado de oro sobre la superficie de contacto del relé. Posteriormente el contacto no sirve para la conexión de circuitos de corriente de baja señal.

Material de contacto (Contacto de relé)

AgNi (Plaqueado con) o AgSnO (Plaqueado con AU)

Modos de operación (conmutables)

- A Detección de nivel máximo o protección contra sobrellenado/seguro contra sobrellenado
- B Detección de nivel mínimo o protección contra marcha en seco

Exactitud de medida

Error de medición ± 1 mm (0.04 in)

Influencia de la temperatura de proceso sobre el punto de conmutación

MAN 1000116008-ES Versión: 3.0 Status: RL (released | freigegeben) printed: 10.01.2018

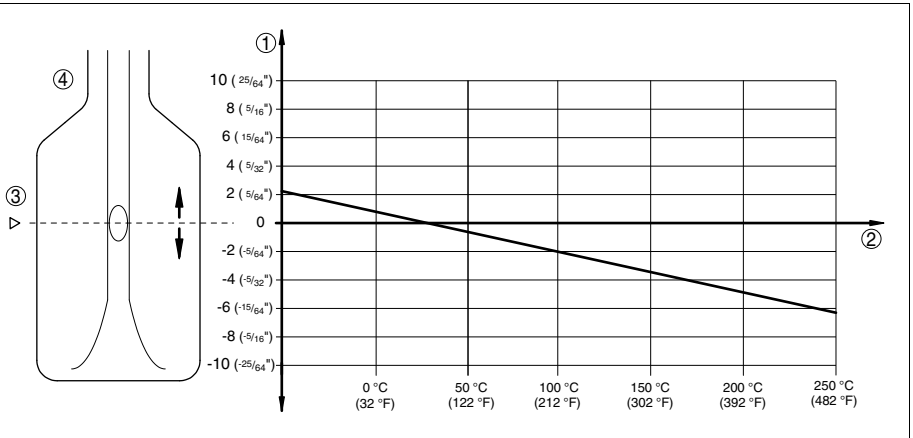


Fig. 27: Influencia de la temperatura de proceso sobre el punto de conmutación

- 1 Desplazamiento del punto de conmutación en mm (in)
- 2 Temperatura de proceso en °C (°F)
- 3 Punto de conmutación para condiciones de referencia (Muesca)
- 4 Horquilla vibratoria

Influencia de la densidad del producto sobre el punto de conmutación

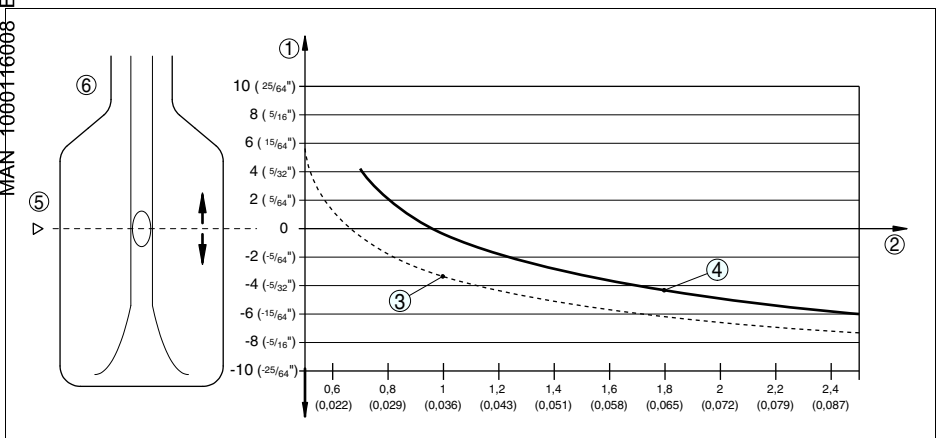


Fig. 28: Influencia de la densidad del producto sobre el punto de conmutación

- 1 Desplazamiento del punto de conmutación en mm (in)
- 2 Densidad del producto en g/cm³ (lb/in³)
- 3 Posición del interruptor 0,5 g/cm³ (0.018 lb/in³)
- 4 Posición del interruptor 0,7 g/cm³ (0.025 lb/in³)
- 5 Punto de conmutación para condiciones de referencia (Muesca)
- 6 Horquilla vibratoria

32046-ES-120518

Influencia de la presión de proceso sobre el punto de conmutación

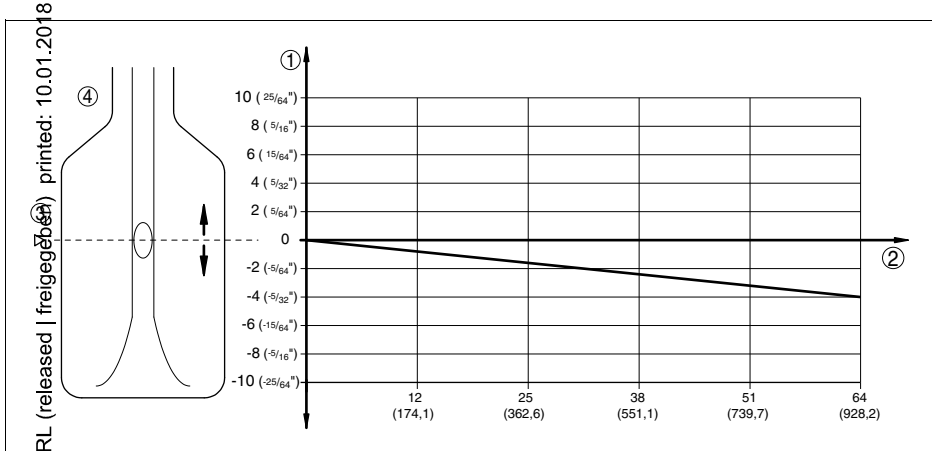


Fig. 39: Influencia de la presión de proceso sobre el punto de conmutación

- 1 Desplazamiento del punto de conmutación en mm (in)
- 2 Presión de proceso en bar (psig)
- 3 Punto de conmutación para condiciones de referencia (Muesca)
- 4 Torquilla vibratoria

Repetibilidad	0,1 mm (0.004 in)
Histeresis	aprox. 2 mm (0.08 in) con montaje vertical
Retardo de conexión	aprox. 500 ms (on/off)
Frecuencia de medición	aprox. 1200 Hz

Condiciones ambientales

Temperatura ambiental en la carcasa	-40 ... +70 °C (-40 ... +158 °F)
Temperatura de almacenaje y transporte	-40 ... +80 °C (-40 ... +176 °F)

Condiciones de proceso

Magnitud de medición	Nivel límite en líquidos
Presión de proceso	-1 ... 64 bar/-100 ... 6400 kPa (-14.5 ... 928 psig) dependiente de la conexión al proceso, p. Ej. brida (ver el diagrama siguiente)
Temperatura de proceso (temperatura de la rosca o de la brida)	
- LEVEL SWITCH 8111 de 316L/Hastelloy C22 (2.4602)	-50 ... +150 °C (-58 ... +302 °F)
Temperatura de proceso (temperatura de la rosca o de la brida) con adaptador de temperatura (opcional)	

MAN 1000116008 ES Version: A Status: RL (released | freigegeben) printed: 10.01.2018

- LEVEL SWITCH 8111 de 316L/Hastelloy C22 (2.4602) -50 ... +250 °C (-58 ... +482 °F)
- LEVEL SWITCH 8111 esmaltado -50 ... +200 °C (-58 ... +392 °F)
- LEVEL SWITCH 8111 recubierto con ECTFE -50 ... +150 °C (-58 ... +302 °F)
- LEVEL SWITCH 8111 recubierto con PFA -50 ... +150 °C (-58 ... +302 °F)

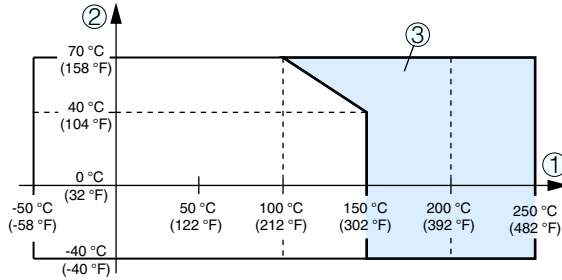


Fig. 30: Temperatura ambiente - Temperatura de proceso

- 1 Temperatura de proceso en °C (°F)
- 2 Temperatura ambiente en °C (°F)
- 3 Rango compensado de temperatura con adaptador de temperatura

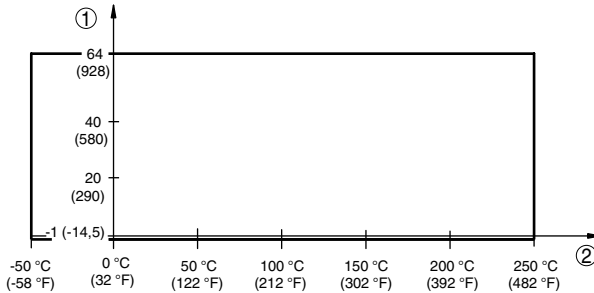


Fig. 31: Temperatura de proceso - Presión de proceso para la posición de interruptor 0,7 g/cm³ (Conmutador de modos de sensibilidad)

- 1 Presión de proceso en bar (psig)
- 2 Temperatura de proceso en °C (°F)

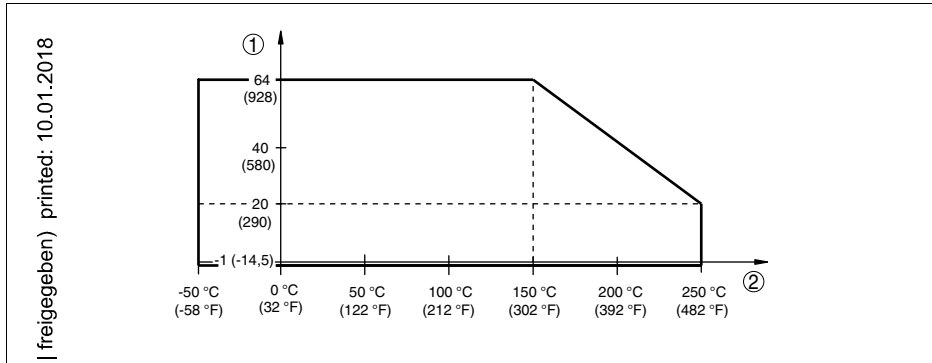


Fig. 92: Temperatura de proceso - Presión de proceso para la posición de interruptor 0,5 g/cm³ (Conmutador de modo de sensibilidad)

- 1 Presión de proceso en bar (psig)
2 Temperatura de proceso en °C (°F)

Viscosidad - dinámica	0,1 ... 10.000 mPa s (Condición: para densidad 1)
Caudal	max. 6 m/s (con una viscosidad de 1 mPa s
Densidad	0,7 ... 2,5 g/cm ³ (0.025 ... 0.09 lbs/in ³); 0,5 ... 2,5 g/cm ³ (0.018 ... 0.09 lbs/in ³) por conmutación

Datos electromecánicos

Entrada de cables/Enchufe (en dependencia de la versión)

- MAN 100011600
- carcasa de una cámara
 - 1 x racor atornillado M20 x 1,5 (Cable: ø 5 ... 9 mm), 1 x tapón ciego M20 x 1,5; anexo 1 x racor atornillado M20 x 1,5
 - o:
 - 1 x racor atornillado ½ NPT, 1 x tapón ciego ½ NPT, 1 x racor atornillado ½ NPT
 - o:
 - 1 x enchufe M12 x 1; 1 x tapón ciego M20 x 1,5 para secciones de cable hasta 1,5 mm² (AWG 16)
- Terminales con tornillo

Elementos de configuración

Conmutador de modo de operación

- A Detección de nivel máximo o protección contra sobrellenado/seguro contra sobrellenado
- B Detección de nivel mínimo o protección contra marcha en seco

Conmutador de densidad

- 0,5 0,5 ... 2,5 g/cm³ (0.018 ... 0.9 oz/in³)
- 0,7 0,7 ... 2,5 g/cm³ (0.025 ... 0.9 oz/in³)

Alimentación de tensión

Tensión de trabajo	20 ... 253 V AC, 50/60 Hz, 20 ... 72 V DC (para U > 60 V DC la temperatura ambiente máxima puede ser 50 °C/122 °F)
Consumo de potencia	1 ... 8 VA (AC), apróx. 1,5 W (DC)

Medidas de protección eléctrica

Tipo de protección	IP 66/IP 67
Categoría de sobretensión	III
Clase de protección	I

MAN 1000116008 ES Version: A Status: RL (released | freigegeben)

9.2 Medidas

LEVEL SWITCH 8111

MAN 1000116008 ES Version: A Status RL (released | freigegeben) printed: 10.01.2018

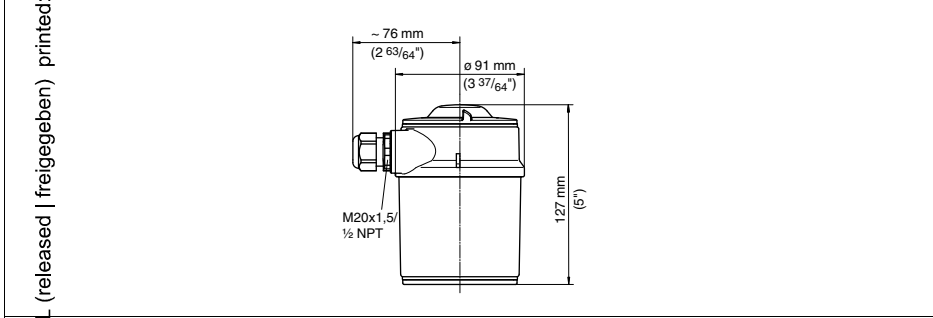


Fig. 3: Carcasa

LEVEL SWITCH 8111

1000116008-ES-Version: A Status: RL (released | freigegeben) printed: 10.01.2018

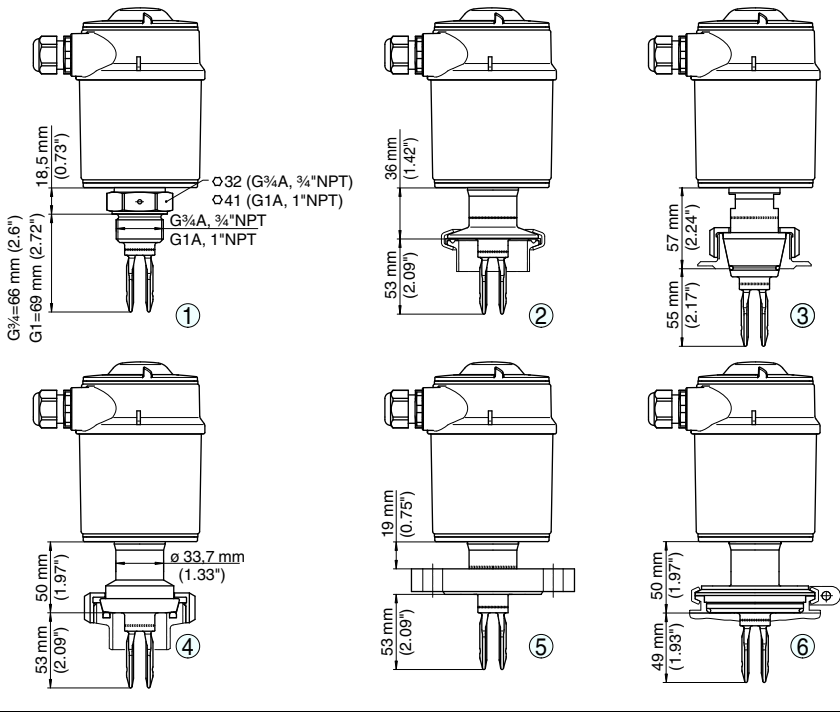


Fig. 34: LEVEL SWITCH 8111

- 1 Rosca
- 2 Clamp
- 3 Cono DN 25
- 4 Unión roscada DN 40
- 5 Brida
- 6 Paso a prueba de gas
- 7 Adaptador de temperatura

LEVEL SWITCH 8111 - Opciones

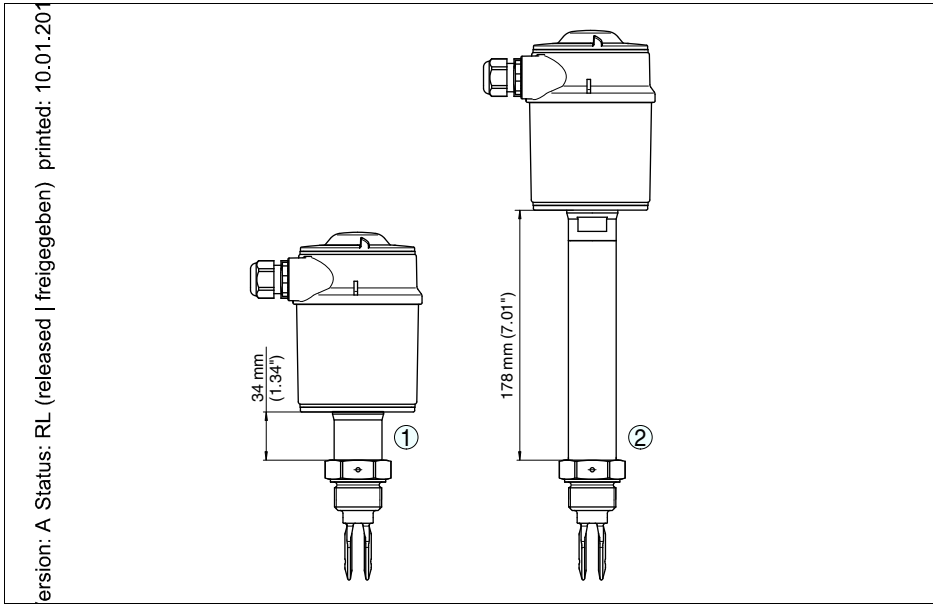


Fig. 95: Opciones

- 1 Paso a prueba de gas
- 2 Adaptador de temperatura

MAN 100011600

MAN 1000116008 ES Version: A Status: RL (released | freigegeben) printed: 10.01.2018

MAN 1000116008 ES Version: A Status: RL (released | freigegeben) printed: 10.01.2018

The smart choice
of Fluid Control Systems
www.burkert.com



32046-ES-120518