

Type 6757 WhisperValve



en / de / fr

Operating Instructions
Bedienungsanleitung
Manuel d'utilisation

2/2 and 3/2 way flipper solenoid valve with separating diaphragm

2/2- und 3/2-Wege-Flippermagnetventil mit Trennmembran

Electrovanne flipper 2/2 et 3/2 voies avec membrane de séparation



Address / Adresse

Germany / Deutschland / Allemagne

Bürkert Fluid Control Systems
Sales Center
Christian-Bürkert-Str. 13-17
D-74653 Ingelfingen
Tel. + 49 (0) 7940 - 10 91 111
Fax + 49 (0) 7940 - 10 91 448
E-mail: info@de.buerkert.com

International
www.buerkert.com

Manuals and data sheets on the Internet: www.buerkert.com
Bedienungsanleitungen und Datenblätter im Internet: www.buerkert.de
Instructions de service et fiches techniques sur Internet : www.buerkert.fr

© Bürkert Werke GmbH, 2018-2022
Operating Instructions 2209/01_EU-ml_00810704 / Original DE

SYMBOLS

- ▶ designates instructions for risk prevention.
- designates a procedure which you must carry out.

WARNING!
Warns of a danger that can lead to death or serious injuries.

OPERATING INSTRUCTIONS

The operating instructions contain important information.

- ▶ Read the instructions carefully and follow the safety instructions in particular.
- ▶ Keep the instructions in a location where they are available to every user.
- ▶ The liability and warranty for Type 6757 are void if the operating instructions are not followed.

DARSTELLUNGSMITTEL

- ▶ markiert eine Anweisung zur Gefahrenvermeidung.
- markiert einen Arbeitsschritt, den Sie ausführen müssen.

WARNING!
Warnt vor einer Gefahr, die zu Tod oder schweren Verletzungen führen kann.

DIE BEDIENUNGSANLEITUNG

Die Bedienungsanleitung enthält wichtige Informationen.

- ▶ Die Anleitung sorgfältig lesen und besonders die Hinweise zur Sicherheit beachten.
- ▶ Die Anleitung so aufbewahren, dass sie jedem Benutzer zur Verfügung steht.
- ▶ Die Haftung und Gewährleistung für Typ 6757 entfällt, wenn die Anweisungen der Bedienungsanleitung nicht beachtet werden.

SYMBOLES

- ▶ identifie une consigne pour éviter un danger.
- identifie une opération que vous devez effectuer.

AVERTISSEMENT!
Avertit d'un danger pouvant entraîner la mort ou des blessures graves.

LE MANUEL D'UTILISATION

Le manuel d'utilisation contiennent des informations importantes.

- ▶ Lire attentivement le manuel et tenir particulièrement compte des consignes de sécurité.
- ▶ Conserver le manuel d'utilisation afin qu'il soit accessible à tous les utilisateurs.
- ▶ La responsabilité et la garantie légale concernant le type 6757 sont exclues en cas de non-respect des instructions de service.

Circuit function / Wirkungsweise / Fonction

A		2/2-way valve, normally closed. 2/2-Wege-Ventil, stromlos geschlossen. Vanne 2/2 voies, normalement fermée.
T		3/2-way all-purpose valve. 3/2-Wege-Ventil, universell einsetzbar. Vanne à 3/2 voies, utilisation universelle.

Classification of fluid connections

Zuordnung der fluidischen Anschlüsse

Affectation des raccords fluidiques

Circuit function/ Wirkungsweise / Fonction:	DN	Blind	COM	NC	ΔP max. **)
A	1,4	–	Vak. – 16 bar*)		16 bar
T	1,4		Vak. – 10 bar		10 bar
A	4	–	Vak. – 3 bar*)		3 bar
T	4		Vak. – 1,5 bar		1,5 bar

*) Note the flow direction. The outlet pressure must not be higher than the inlet pressure.
Durchflussrichtung beachten. Ausgangsdruck darf nicht höher sein als Eingangsdruck.
Respecter le sens de l'écoulement. La pression de sortie ne doit pas être supérieure à la pression d'entrée.

**) Observe the permissible differential pressure for vacuum operation.
Bei Vakuumbetrieb zulässigen Differenzdruck beachten.
Pour le fonctionnement sous vide, respecter la pression différentielle admissible.

Marking/Kennzeichnung/ Marquage

- ! Note the information on the valve.
Beachten Sie die Angaben auf dem Ventil.
Respectez les informations sur la vanne.

6757 Whisper Valve		Type/Typ	
T 14.0 LCC LPK 124V=14.5W!		T 4,0 CC PK 24V= 4,5W	
PN: vac -16bar		Power Leistung Puissance	
ID:00123456		Voltage Spannung Tension	
S/N:123456		Body material Gehäusewerkstoff Matériau du corps	
W2XMG		Seal material Dichtwerkstoff Matériau du joint	
Serial number Seriennummer Numéro de série	Order number Bestellnummer No. de commande	Orifice Nennweite Diamètre nominal	Operating principle Wirkungsweise Modes d'action
Pressure range Druckbereich Plage de pression	Data-Matrix-Code:		

Seal material / Dichtwerkstoff / Matériau d'étanchéité
AA = EPDM; FF = FKM; CC = FFKM

Body material / Gehäusewerkstoff / Matériau du corps
PK = PEEK; PS = PPS

Orifice / Nennweite / Diamètre nominal
4,0 = 4,0 mm

1 INTENDED USE

The Type 6757 Whisper Valve is designed to be used in analysis, medicinal and laboratory technology. It can be used for dosing, mixing and distributing liquids and gases.

- ▶ Do not use Type 6757 without the appropriate safeguards outdoors.
- ▶ Do not use rectified alternating voltage without smoothing as a power supply. Observe polarity!
- ▶ Only use the device when it is in perfect condition, and always ensure proper storage, transportation, installation and operation.

2 BASIC SAFETY INSTRUCTIONS

These safety instructions do not make allowance for any contingencies and events which may arise during installation, operation and maintenance.

! WARNING!

Danger due to high pressure.

- ▶ Before loosening lines or valves, switch off the pressure and drain the lines.

Risk of burns/fire due to hot device surface if device operated continuously.

- ▶ Keep Type 6757 away from highly flammable substances and media, and do not touch with bare hands.
- ▶ Do not obstruct heat dissipation required for operation.

Medium may leak out if the diaphragm is worn.

- ▶ Check regularly for any medium leakages.
- ▶ If the medium is hazardous, secure the environment against risks.

To prevent injuries, observe the following:

- ▶ Secure the system/device against unintentional activation.
- ▶ Do not use in areas where explosions are possible.
- ▶ Do not make any internal or external changes.
- ▶ Only trained technicians may perform installation and maintenance work.
- ▶ Following an interruption in the power supply, ensure that the process is restarted in a controlled manner.
- ▶ Observe general engineering standards & rules.

3 TECHNICAL DATA

3.1 Operating conditions

Valve damaged due to overly high temperature.

- ▶ Do not exceed temperature of 110 °C on the metal housing.

Permitted temperatures for FFKM diaphragm material:

Environment +15 ... +50 °C, medium +15 ... +50 °C

Expanded temperature ranges: depends on materials (see data sheet at country.burkert.com)

Media: aggressive, neutral, gaseous and liquid media that do not attack the housing and seal materials (recommendation: see resistance table at country.burkert.com).

Check for adequate resistance!

Degree of protection: IP30 as per EN 60529

Protection class: III as per IEC 61140 or NEC Class II Power Supply

3.2 Electrical data

See data sheet (country.burkert.com) and labelling on the valve.

3.3 Block structure

The following limits apply to the pressure range in the block structure for the 3/2-way valve (T operating principle):

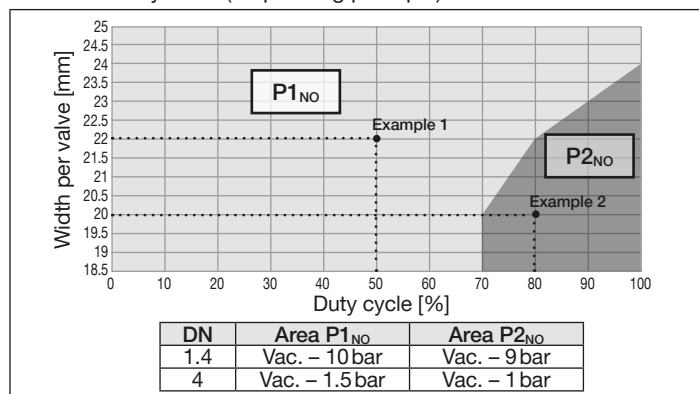


Fig. 1: Pressure range limitation for 3/2-way valve, T operating principle

Example 1:

Width per valve* 22 mm, duty cycle 50% -> max. P1 at NO permitted

Example 2:

Width per valve* 20 mm, duty cycle 80% -> max. P2 at NO permitted

4 INSTALLATION/DISASSEMBLY

4.1 Fluidic installation

! WARNING!

Risk of injury from high pressure in the system.

- ▶ Before loosening lines or valves, switch off the pressure and drain the lines.

Installation position: any, preferably with actuator on top.

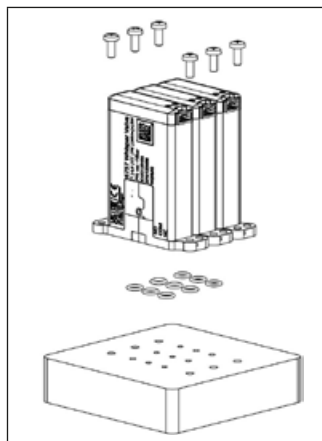
→ Clean pipelines and flange connections.

→ Install dirt trap in the direction of the current before the valve (recommended mesh width 5 µm).

! WARNING!

Risk of medium leakage if seal is incorrectly fitted.

- ▶ Ensure that the seals provided fit properly.
- ▶ Only use manifolds with sufficient surface quality and flat surfaces.



→ Drill holes in accordance with the drill diagram (see data sheet for dimensions).

→ Place seals in the valve.

→ Assign fluidics connections properly.

→ Fasten valve with screws. Tightening torque for metric screws in a metal thread: 1.5 Nm (the torque may differ for other materials).

→ Check installation for watertightness.

4.2 Electrical installation

Electrical power supply: Tolerance ± 5% (including residual ripple)

Power consumption: 4.5 W



The correct polarity is a prerequisite for the function of the valve (see data sheet).

4.3 Disassembly

! WARNING!

Risk of injury from dangerous media.

- ▶ Before loosening lines or valves, flush out hazardous media, depressurise and drain the lines.

5 MAINTENANCE

- ▶ Check regularly for any medium leakages.

6 FAULTS

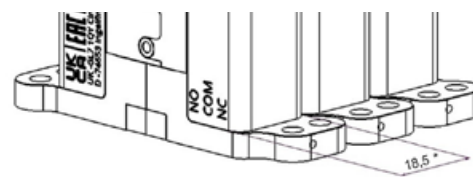
If faults occur, check

- that the fluidics connections are assigned correctly in accordance with the operating principles,
- whether the operating pressure is within the permissible range,
- the power supply and valve control unit,
- the correct polarity of the electrical connections.

7 TRANSPORTATION, STORAGE, DISPOSAL

- ▶ Protect Type 6757 against moisture and dirt in shock-resistant packaging during transportation and storage.
- ▶ Permitted storage temperature: -10 ... +65 °C.
- ▶ Observe the relevant disposal legislation and environmental provisions when disposing of the device and packaging.

*) Minimum permitted width per valve: 18.5 mm



1 BESTIMMUNGSGEMÄSSER GEBRAUCH

Das WhisperValve Typ 6757 ist für den Einsatz in der Analysen-, Medizin- und Labortechnik konzipiert. Es ist zum Dosieren, Mischen und Verteilen von Flüssigkeiten und Gasen einsetzbar.

- ▶ Typ 6757 nicht ohne passende Schutzvorkehrung im Außenbereich einsetzen.
- ▶ Als Spannungsversorgung keine gleichgerichtete Wechselspannung ohne Glättung verwenden. Polung beachten!
- ▶ Nur in einwandfreiem Zustand betreiben und auf sachgerechte Lagerung, Transport, Installation und Bedienung achten.

2 GRUNDLEGENDE SICHERHEITSHINWEISE

Diese Sicherheitshinweise berücksichtigen keine Zufälligkeiten und Ereignisse, die bei Montage, Betrieb und Wartung auftreten können.

! WARNUNG!

Gefahr durch hohen Druck.

- ▶ Vor dem Lösen von Leitungen oder Ventilen den Druck abschalten und Leitungen entleeren.

Verbrennungsgefahr/Brandgefahr bei Dauerbetrieb durch heiße Geräteoberfläche.

- ▶ Typ 6757 von leicht brennbaren Stoffen und Medien fernhalten und nicht mit bloßen Händen berühren.
- ▶ Die für den Betrieb notwendige Wärmeabfuhr nicht behindern.

Austritt von Medium bei Verschleiß der Membran.

- ▶ Regelmäßig auf austretendes Medium prüfen.
- ▶ Bei gefährlichen Medien die Umgebung vor Gefahren sichern.

Zum Schutz vor Verletzungen beachten:

- ▶ Anlage/Gerät vor unbeabsichtigter Betätigung sichern.
- ▶ Nicht in explosionsgefährdeten Bereichen einsetzen.
- ▶ Keine inneren oder äußeren Veränderungen vornehmen.
- ▶ Nur geschultes Fachpersonal darf Installations- und Instandhaltungsarbeiten ausführen.
- ▶ Nach Unterbrechung der elektrischen Versorgung für einen kontrollierten Wiederanlauf des Prozesses sorgen.
- ▶ Die allgemeinen Regeln der Technik einhalten.

3 TECHNISCHE DATEN

3.1 Betriebsbedingungen

Beschädigung des Ventils durch zu hohe Temperatur.

- ▶ Am Metallgehäuse Temperatur von 110 °C nicht überschreiten.

Zulässige Temperaturen für Membranwerkstoff FFKM:

Umgebung +15 ... +50 °C, Medium +15 ... +50 °C
Erweiterte Temperaturbereiche: von den Materialien abhängig (siehe Datenblatt unter country.burkert.com)

Medien: aggressive, neutrale, gasförmige und flüssige Medien, die Gehäuse und Dichtwerkstoffe nicht angreifen (Empfehlung: siehe Beständigkeitstabelle unter country.burkert.com).

Die ausreichende Beständigkeit prüfen!

Schutzart: IP30 nach EN 60529

Schutzklasse: III nach IEC 61140 oder NEC Class II Power Supply

3.2 Elektrische Daten

Siehe Datenblatt (country.burkert.com) und Beschriftung auf dem Ventil.

3.3 Blockaufbau

Für das 3/2-Wege-Ventil (Wirkungsweise T) gilt im Blockaufbau folgende Einschränkung für den Druckbereich:

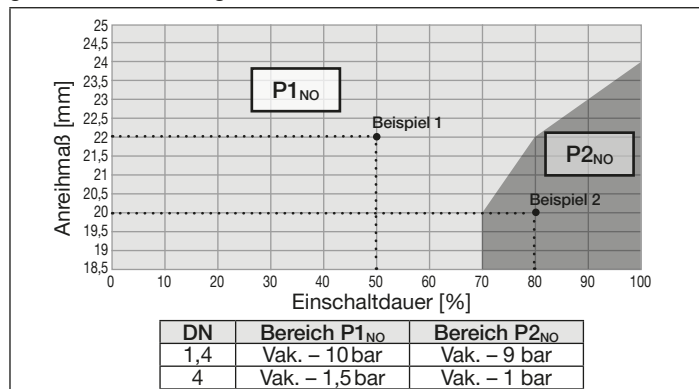


Bild 1: Einschränkung Druckbereich 3/2-Wege-Ventil Wirkungsweise T

Beispiel 1:

Anreihmaß* 22 mm, Einschaltdauer 50% -> max. P1 an NO zulässig

Beispiel 2:

Anreihmaß* 20 mm, Einschaltdauer 80% -> max. P2 an NO zulässig

4 INSTALLATION / DEMONTAGE

4.1 Fluidische Installation

! WARNUNG!

Verletzungsgefahr durch hohen Druck in der Anlage.

- ▶ Vor dem Lösen von Leitungen oder Ventilen den Druck abschalten und Leitungen entleeren.

Einbaulage: beliebig, vorzugsweise Antrieb oben.

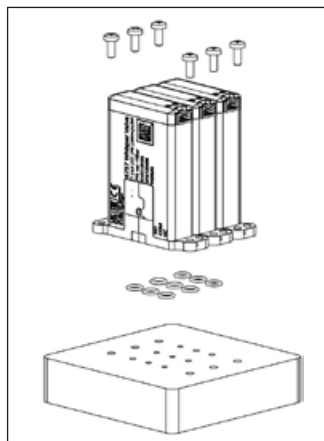
→ Rohrleitungen und Flanschanschlüsse säubern.

→ Schmutzfilter in Strömungsrichtung vor dem Ventil einbauen (empfohlene Maschenweite 5 µm).

! WARNUNG!

Gefahr durch Mediumsaustritt bei unkorrekt sitzender Dichtung.

- ▶ Auf den richtigen Sitz der mitgelieferten Dichtungen achten.
- ▶ Nur Anschlussplatte mit ausreichender Oberflächengüte und planer Oberfläche verwenden.



→ Bohrungen gemäß Bohrbild anbringen (Maße siehe Datenblatt).

→ Dichtungen in das Ventil einlegen.

→ Fluidische Anschlussbelegung richtig zuordnen.

→ Ventil mit Schrauben befestigen. Anziehdrehmoment für metrische Schrauben in Metallgewinde: 1,5 Nm (für andere Materialien kann das Drehmoment abweichen).

→ Installation auf Dichtheit prüfen.

4.2 Elektrische Installation

Spannungsversorgung: Toleranz ± 5 % (inkl. Restwelligkeit)

Leistungsaufnahme: 4,5 W



Richtige Polarität ist Voraussetzung für die Funktion des Ventils (siehe Datenblatt).

4.3 Demontage

! WARNUNG!

Verletzungsgefahr durch gefährliche Medien.

- ▶ Vor dem Lösen von Leitungen oder Ventilen gefährliche Medien ausspülen, die Leitungen druckfrei schalten und entleeren.

5 WARTUNG

- ▶ Regelmäßig auf austretendes Medium prüfen.

6 STÖRUNGEN

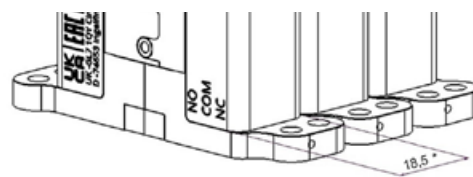
Überprüfen Sie bei Störungen

- die richtige Belegung der fluidischen Anschlüsse entsprechend der Wirkungsweisen,
- ob sich der Betriebsdruck im zulässigen Bereich befindet,
- die Spannungsversorgung und Ventilansteuerung,
- die richtige Polung der elektrischen Anschlüsse.

7 TRANSPORT, LAGERUNG, ENTSORGUNG

- ▶ Typ 6757 vor Nässe und Schmutz geschützt in einer stoßfesten Verpackung transportieren und lagern.
- ▶ Zulässige Lagertemperatur: -10 ... +65 °C.
- ▶ Bei der Entsorgung von Gerät und Verpackung die geltenden Entsorgungsvorschriften und Umweltbestimmungen einhalten.

*) Minimal zulässiges Anreihmaß: 18,5 mm



1 UTILISATION CONFORME

Le Whisper Valve type 6757 est conçu pour une utilisation dans les domaines de l'analyse, de la médecine et de la technique de laboratoire. Il peut être utilisé pour doser, mélanger et distribuer des liquides et des gaz.

- ▶ Ne pas utiliser le type 6757 à l'extérieur sans dispositif de protection adapté.
- ▶ Ne pas utiliser de tension alternative redressée sans lissage comme alimentation électrique. Tenir compte de la polarité.
- ▶ Ne l'exploiter que si elle est en parfait état. Veiller à un stockage, à un transport, à une installation et à la commande conformes.

2 CONSIGNES DE SÉCURITÉ FONDAMENTALES

Ces consignes de sécurité ne tiennent pas compte des hasards et des événements pouvant survenir lors de l'installation, de l'exploitation et de la maintenance.

! AVERTISSEMENT !

Danger dû à la haute pression.

- ▶ Avant de desserrer les conduites ou les vannes, couper la pression et purger les conduites.

Risque de brûlure / d'incendie en cas de service continu en raison de la surface chaude de l'appareil.

- ▶ Tenir les substances et les fluides facilement inflammables à l'écart du type 6757 et ne pas toucher ce dernier à mains nues.
- ▶ Ne pas empêcher la chaleur de se dégager pendant le fonctionnement.

Sortie de fluide en cas d'usure de la membrane.

- ▶ Vérifier régulièrement qu'aucun fluide ne s'échappe.
- ▶ Dans le cas de fluides dangereux, sécuriser les alentours pour éviter les dangers.

Pour prévenir toute blessure, tenir compte de ce qui suit :

- ▶ Protéger l'appareil/l'installation contre toute mise en marche involontaire.
- ▶ Ne pas utiliser dans des zones présentant des risques d'explosion.
- ▶ Ne pas entreprendre de modifications internes ou externes.
- ▶ Seul du personnel qualifié et formé doit effectuer les travaux d'installation et d'entretien.
- ▶ Garantir un redémarrage contrôlé du process après une coupure de l'alimentation électrique.
- ▶ Respecter les règles techniques généralement reconnues.

3 CARACTÉRISTIQUES TECHNIQUES

3.1 Conditions d'exploitation

Endommagement de la vanne en raison d'une température trop élevée.

- ▶ Ne pas dépasser la température de 110 °C sur le boîtier métallique.

Température autorisée pour le matériau de la membrane

Environnement +15 ... +50 °C, Fluide +15 ... +50 °C

Plages de température étendues : selon les matériaux (voir la fiche technique sous country.burkert.com)

Fluides : Fluides liquides et gazeux, agressifs, neutres n'attaquant ni le corps ni le matériau du joint (Recommandation : voir le tableau de résistance chimique sous country.burkert.com).

Vérifier que le degré de solidité est suffisant

Degré de protection : IP30 selon EN 60529

Classe de protection : III selon IEC 61140 ou NEC Class II Power Supply

3.2 Electrical data

Voir la fiche technique (country.burkert.com) et l'inscription sur la vanne.

3.3 Structure du bloc

Pour la vanne 3/2 voies (fonction T), la restriction suivante s'applique à la plage de pression dans la structure du bloc :

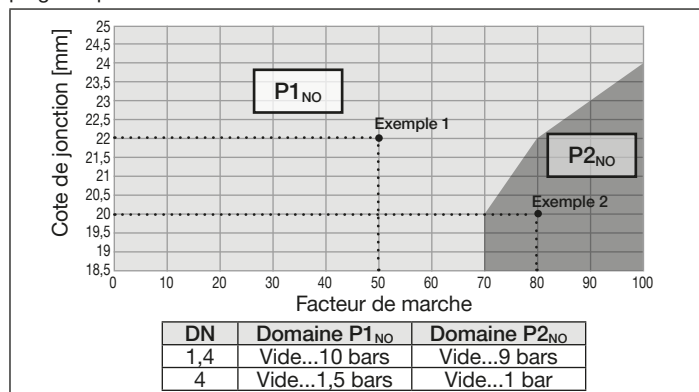


Fig. 1 : Limitation de la plage de pression de la vanne 3/2 voies fonction T

Exemple 1 :

Cote de jonction* 22 mm, facteur de marche 50 % -> max. P1 à NO autorisé

Exemple 2 :

Cote de jonction* 20 mm, facteur de marche 80 % -> max. P2 à NO autorisé

4 INSTALLATION / DÉMONTAGE

4.1 Installation fluïdique

! AVERTISSEMENT !

Risque de blessures dû à la présence de haute pression dans l'installation.

- ▶ Avant de desserrer les conduites ou les vannes, couper la pression et purger les conduites.

Position de montage : au choix, de préférence actionneur vers le haut.

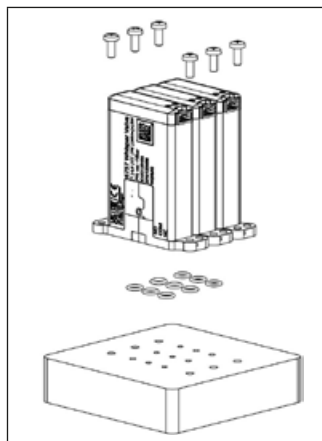
→ Nettoyer les tuyauteries et les raccordements à bride.

→ Monter le filtre à impuretés dans le sens de l'écoulement en amont de la vanne (mailles de 5 µm recommandées).

! AVERTISSEMENT !

Danger de fuite de fluïde si le joint n'est pas correctement positionné.

- ▶ Veiller au bon positionnement des joints fournis.
- ▶ N'utiliser que des plaques de connexion présentant un état de surface suffisant et une surface plane.



- Effectuer les perçages conformément au schéma de perçage (pour les dimensions, voir la fiche technique).
- Insérer les joints dans la vanne
- Affecter correctement le raccordement fluïdique.
- Fixer la vanne avec les vis. Couple de vissage pour vis métriques dans filetage métallique : 1,5 Nm (le couple peut varier sur d'autres matériaux).
- Contrôler l'étanchéité de l'installation.

4.2 Installation électrique

Alimentation électrique : Tolérance ± 5 % (avec ondulation résiduelle)

Puissance absorbée : 4,5 W



Une polarité correcte est la condition préalable au fonctionnement de la vanne (voir fiche technique).

4.3 Démontage

! AVERTISSEMENT !

Risque de blessures dû à des fluides dangereux.

- ▶ Avant de desserrer la tuyauterie et les vannes, rincer les fluides dangereux, couper la pression et purger l'air des conduites.

5 MAINTENANCE

- ▶ Vérifier régulièrement qu'aucun fluïde ne s'échappe.

6 DÉFAUTS

Lors d'incidents, vérifier

- l'affectation correcte des raccords fluïdiques en fonction des modes d'action,
- la pression de service située dans la plage autorisée
- l'alimentation électrique et la commande de la vanne
- la polarité appropriée des raccordements électriques.

7 TRANSPORT, STOCKAGE, ÉLIMINATION

- ▶ Transporter le type 6757 à l'abri de l'humidité et des impuretés et dans un emballage résistant aux chocs.
- ▶ Température de stockage autorisée : -10 ... +65 °C.
- ▶ Lors de la mise au rebut de l'appareil et de l'emballage, respecter les dispositions en vigueur en matière d'élimination et d'environnement.

*) Cote de jonction minimale autorisée : 18,5 mm

