

# Type 6757 WhisperValve



en / de / zh-CN

Operating Instructions  
Bedienungsanleitung  
使用说明

2/2 and 3/2 way flipper solenoid valve with separating diaphragm

2/2- und 3/2-Wege-Flippermagnetventil mit Trennmembran

带隔离膜片的两位两通和两位三通翻转电磁阀



## Address / Adresse / 地址

**Germany / Deutschland / 德国**  
Bürkert Fluid Control Systems  
Sales Center  
Christian-Bürkert-Str. 13-17  
D-74653 Ingelfingen  
Tel. + 49 (0) 7940 - 10 91 111  
Fax + 49 (0) 7940 - 10 91 448  
E-mail: info@de.buerkert.com

**International**  
www.burkert.com

Manuals and data sheets on the Internet: [www.burkert.com](http://www.burkert.com)  
Bedienungsanleitungen und Datenblätter im Internet: [www.buerkert.de](http://www.buerkert.de)  
使用说明和数据表, 请访问网址: <https://country.burkert.com/>

© Bürkert Werke GmbH, 2018-2022  
Operating Instructions 2208/01\_EU-ml\_00810704 / Original DE

## SYMBOLS

- ▶ designates instructions for risk prevention.
- designates a procedure which you must carry out.
- WARNING!**  
Warns of a danger that can lead to death or serious injuries.

## OPERATING INSTRUCTIONS

The operating instructions contain important information.

- ▶ Read the instructions carefully and follow the safety instructions in particular.
- ▶ Keep the instructions in a location where they are available to every user.
- ▶ The liability and warranty for Type 6757 are void if the operating instructions are not followed.

## DARSTELLUNGSMITTEL

- ▶ markiert eine Anweisung zur Gefahrenvermeidung.
- markiert einen Arbeitsschritt, den Sie ausführen müssen.

**WARNING!**  
Warnet vor einer Gefahr, die zu Tod oder schweren Verletzungen führen kann.

## DIE BEDIENUNGSANLEITUNG

Die Bedienungsanleitung enthält wichtige Informationen.

- ▶ Die Anleitung sorgfältig lesen und besonders die Hinweise zur Sicherheit beachten.
- ▶ Die Anleitung so aufbewahren, dass sie jedem Benutzer zur Verfügung steht.
- ▶ Die Haftung und Gewährleistung für Typ 6757 entfällt, wenn die Anweisungen der Bedienungsanleitung nicht beachtet werden.

## 符号说明

- ▶ 指出避免危险的指示。
- 指出了您应当执行的工作步骤。

**警告!**  
警告可能导致死亡或重伤的危险。

## 使用说明

使用说明包含重要信息。

- ▶ 请仔细阅读使用说明, 尤其是遵守安全说明。
- ▶ 使用说明应该存放在便于每个用户获取的地方。
- ▶ 如果未遵守使用说明中的规定, 则 6757 型设备的保证和保修不适用。

## Circuit function / Wirkungsweise / 回路功能

|   |  |   |
|---|--|---|
| A |  | 2/2-way valve, normally closed.<br>2/2-Wege-Ventil, stromlos geschlossen.<br>两位两通阀, 常闭。 |
| T |  | 3/2-way all-purpose valve.<br>3/2-Wege-Ventil, universell einsetzbar.<br>两位三通阀, 普遍适用。   |

## Classification of fluid connections

### Zuordnung der fluidischen Anschlüsse

### 流体接口分类

|  |           |            |                                    |         |                                  |
|--|-----------|------------|------------------------------------|---------|----------------------------------|
|  |           |            |                                    |         |                                  |
| Circuit function/<br>Wirkungsweise /<br>回路功能:<br>A | DN<br>1.4 | Blind<br>- | COM<br>Vak. - 16 bar <sup>*)</sup> | NC<br>- | ΔP max. <sup>**)</sup><br>16 bar |
|  | 4         | -          | Vak. - 3 bar <sup>*)</sup>         | -       | 3 bar                            |
| Circuit function/<br>Wirkungsweise /<br>回路功能:<br>T | DN<br>1.4 | NO<br>-    | COM<br>Vak. - 10 bar               | NC<br>- | ΔP max. <sup>**)</sup><br>10 bar |
|  | 4         | -          | Vak. - 1,5 bar                     | -       | 1.5 bar                          |

<sup>\*)</sup> Note the flow direction. The outlet pressure must not be higher than the inlet pressure.  
Durchflussrichtung beachten. Ausgangsdruck darf nicht höher sein als Eingangsdruck.  
注意流动方向, 出口压力不得高于入口压力。

<sup>\*\*)</sup> Observe the permissible differential pressure for vacuum operation.  
Bei Vakuumbetrieb zulässigen Differenzdruck beachten.  
遵守真空操作时允许的压差。

## Marking / Kennzeichnung / 标志

- ! Note the information on the valve.  
Beachten Sie die Angaben auf dem Ventil.  
请注意阀门上的信息。

|  |  |            |  |
|--|--|------------|--|
| 6757 Whisper Valve   |  | Type / Typ |  |
| T 4,0 CC PK 24V== 4,5W   |  |            |  |
| PN: vac -16bar   |  |            | Power Leistung 功率                      |
| ID:00123456  |  |            | Voltage Spannung 电压                    |
| S/N:123456   |  |            | Body material Gehäusewerkstoff 阀体材料    |
| W2XMG  |  |            | Seal material Dichtwerkstoff 密封材料      |
| Serial number Seriennummer 序列号                                   |  |            | Orifice Nennweite 口径                   |
| Order number Bestellnummer 订单号                                   |  |            | Operating principle Wirkungsweise 回路功能 |
| Pressure range Druckbereich 压力范围                                 |  |            |  |
| Data-Matrix-Code:  |  |            |  |
| Order number, serial number Bestellnummer, Seriennummer 订单号, 序列号 |  |            |  |

Seal material / Dichtwerkstoff / 密封材料  
AA = EPDM; FF = FKM; CC = FFKM

Body material / Gehäusewerkstoff / 阀体材料  
PK = PEEK; PS = PPS

Orifice / Nennweite / 口径  
4.0 = 4.0 mm

MAN 1000398592 ZH Version: B Status: RL (released | freigegeben) printed: 19.10.2022

## 1 预期用途

6757 型 WhisperValve 设计用于分析技术、医疗技术和实验室技术。它可用于计量、混合和分配液体和气体。

- ▶ 在没有适当保护措施的情况下，请勿在户外使用 6757 型。
- ▶ 请勿将无平滑的整流交流电压用作电源。注意极性！
- ▶ 仅在处于完好状态条件下操作，并注意妥善存放、运输、安装和操作。

## 2 基本安全说明

这些安全说明未考虑安装、操作和保养过程中可能发生的巧合和事件。

### 警告！

**高压会带来危险。**

- ▶ 在断开管路或阀门之前，请关闭压力并排空管路。
- ▶ **连续运行导致设备表面过热时，有灼伤/着火危险。**
- ▶ 使 6757 型远离易燃物质和介质，并且不要赤手触摸。
- ▶ 不要妨碍操作所需的散热。

**膜片磨损时介质会溢出。**

- ▶ 定期检查是否溢出介质。
- ▶ 在使用危险介质的情况下，应保护环境免受危险。

**为防止受伤，请注意：**

- ▶ 防止装置/设备被意外操作。
- ▶ 不要在爆炸性环境内使用。
- ▶ 不要进行任何内部或外部更改。
- ▶ 只有经过培训的专业人员才能进行安装工作和维护工作。
- ▶ 供电中断之后，确保过程受控重启。
- ▶ 遵守一般技术规定。

## 3 技术数据

### 3.1 工作条件

**由于温度过高而损坏阀门。**

- ▶ 金属阀体上的温度不要超过 110 °C。

膜片材料 FFKM 的许可温度：

环境 +15 ... +50 °C，介质 +15 ... +50 °C

扩大的温度范围：取决于材料（参见 [country.burkert.com](http://country.burkert.com) 中的数据表）

介质：不会腐蚀阀体和密封材料的侵蚀性、中性、气态和液体介质（建议：参见 [country.burkert.com](http://country.burkert.com) 中的耐化学性表）。

**检查耐抗性是否足够！**

防护等级：IP30 根据 EN 60529

防护等级：III 根据 IEC 61140 或 NEC Class II Power Supply

### 3.2 电气数据

参见数据表 ([country.burkert.com](http://country.burkert.com)) 和阀门上的标记。

### 3.3 阀块结构

对于两位三通阀（回路功能 T），在阀块结构中以下限制适用于压力范围：

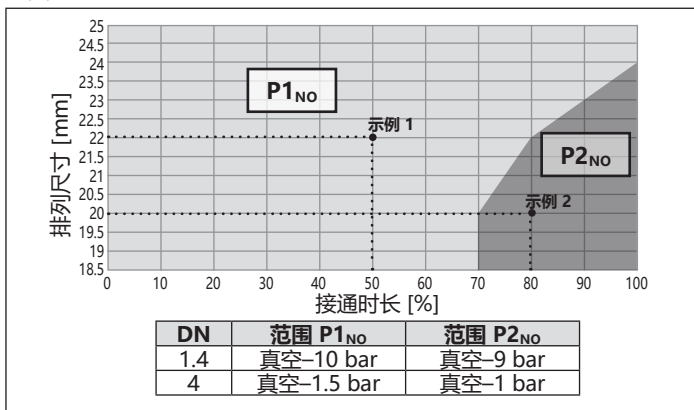


图 1：两位三通阀回路功能 T 压力范围限制

**示例 1：**

排列尺寸\* 22 mm，接通时长 50% -> 允许最大 P1 (NO 处)

**示例 2：**

排列尺寸\* 20 mm，接通时长 80% -> 允许最大 P2 (NO 处)

## 4 安装/拆卸

### 4.1 流体安装

#### 警告！

**装置中的高压可能导致受伤危险。**

- ▶ 在断开管路或阀门之前，请关闭压力并排空管路。

安装位置：任意，最好执行机构朝上。

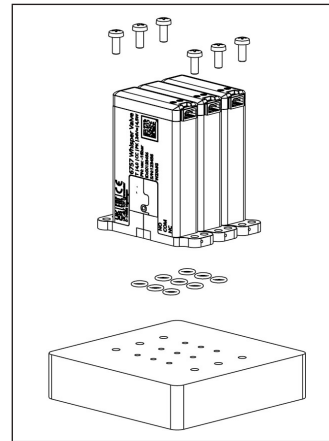
→ 清洁管路和法兰连接。

→ 集污器沿流动方向在阀门前方安装（推荐的筛孔尺寸为 5 μm）。

#### 警告！

**密封件未正确就位时，介质溢出会带来危险。**

- ▶ 注意随附密封件应正确就位。
- ▶ 只能使用表面质量足够且表面平坦的连接板。



- 根据钻孔图钻孔（尺寸参见数据表）。
- 将密封件插入阀门中。
- 正确分类流体接口分配。
- 用螺钉固定阀门。采用金属螺纹的公制螺钉的拧紧扭矩：1.5 Nm（对于其他材料扭矩可能有差异）。
- 检查安装密封性。

### 4.2 电气安装

电源：公差 ± 5%（包括残余波纹度）

功率消耗：4.5 W



正确的极性是阀门功能的先决条件（参见数据表）。

### 4.3 拆卸

#### 警告！

**有害介质会导致受伤危险。**

- ▶ 在断开管路或阀门之前，冲洗有害介质，在没有压力的情况下接上管路并排空。

## 5 维护

- ▶ 定期检查是否溢出介质。

## 6 故障

发生故障时，检查

- 根据回路功能正确分配流体接口，
- 工作压力是否在允许范围内，
- 电源和阀门控制，
- 电气连接的正确极性。

## 7 运输、存放、废弃物处置

- ▶ 将 6757 型放在抗振包装中进行运输和存放，以防受潮和变脏。
- ▶ 允许的仓储温度：-10 ... +65 °C。
- ▶ 处置设备和包装时，请遵守适用的废弃物处置规定和环境法规。

\*) 允许的最小排列尺寸：18.5 mm

