

Type 6724 WhisperValve



Operating Instructions
Bedienungsanleitung
Manuel d'utilisation

2/2 and 3/2 way rocker solenoid valve
with separating diaphragm

2/2- und 3/2-Wege-Wippenmagnetventil
mit Trennmembran

Electrovanne à bascule 2/2 et 3/2 voies
avec membrane de séparation

Address / Adresse

Germany / Deutschland / Allemagne

Bürkert Fluid Control Systems
Sales Center
Christian-Bürkert-Str. 13-17
D-74653 Ingelfingen
Tel. + 49 (0) 7940 - 10 91 111
Fax + 49 (0) 7940 - 10 91 448
E-mail: info@burkert.com

International

www.burkert.com

Manuals and data sheets on the Internet: www.burkert.com
Bedienungsanleitungen und Datenblätter im Internet: www.burkert.de
Instructions de service et fiches techniques sur Internet : www.burkert.fr

© Bürkert Werke GmbH & Co. KG, 2015 - 2019
Operating Instructions 1901/04_EU-ml_00810429 / Original DE

SYMBOLS

- ▶ designates instructions for risk prevention.
- designates a procedure which you must carry out.

Warning of serious or fatal injuries:

DANGER
In case of imminent danger.

WARNING
In case of potential danger.

Warning of minor or moderately severe injuries:

CAUTION

DARSTELLUNGSMITTEL

- ▶ markiert eine Anweisung zur Gefahrenvermeidung.
- markiert einen Arbeitsschritt, den Sie ausführen müssen.

Warnung vor schweren oder tödlichen Verletzungen:

GEFAHR
Bei unmittelbarer Gefahr.

WARNUNG
Bei möglicher Gefahr.

Warnung vor leichten oder mittelschweren Verletzungen:

VORSICHT

SYMBOLES

- ▶ identifie une consigne pour éviter un danger.
- identifie une opération que vous devez effectuer.

Mise en garde contre les blessures graves ou mortelles :

DANGER
En cas de danger imminent

AVERTISSEMENT
En cas de danger possible.

Mise en garde contre les blessures légères ou moyennement graves :

ATTENTION

en / de / fr

CIRCUIT FUNCTION / WIRKUNGSWEISE / FONCTION

A		2/2-way valve, normally closed. 2/2-Wege-Ventil, stromlos geschlossen. Vanne 2/2 voies, normalement fermée.
B		2/2-way valve, normally open. 2/2-Wege-Ventil, stromlos geöffnet. Vanne 2/2 voies, normalement ouverte.
T		3/2-way all-purpose valve. 3/2-Wege-Ventil, universell einsetzbar. Vanne à 3/2 voies, utilisation universelle.

Classification of fluid connections

Zuordnung der fluidischen Anschlüsse

Affectation des raccordements fluidiques

2/2-way / 2/2-Wege 2/2 voies	2/2-way / 2/2-Wege 2/2 voies	3/2-way / 3/2-Wege 3/2 voies
normally closed	normally open	

1	NC	P	Normally closed, pressure connection. Stromlos geschlossen, Druckanschluss. Normalement fermée, raccord de pression.
2	IN/OUT	A	Joint connection, working connection. Gemeinsamer Anschluss, Arbeitsanschluss. Raccord commun, raccord de travail.
3	NO	R	Normally open, deaeration. Stromlos geöffnet, Entlüftung. Normalement ouverte, échappement.
4	NO	P	Normally open, pressure connection. Stromlos geöffnet, Druckanschluss. Normalement ouverte, raccord de pression.

MARKING / KENNZEICHNUNG / MARQUAGE

- ! Note the information on the valve.
Beachten Sie die Angaben auf dem Ventil.
Respectez les informations sur la vanne.

Orifice Nennweite Diamètre nominal	Seal material Dichtwerkstoff Matériau du joint
Operating principle Wirkungsweise Modes d'action	Body material Gehäusewerkstoff Matériau du corps
Type/Typ Order number Bestellnummer No. de commande	Voltage Spannung Tension
<p>6724 T 1,2 FF PK 24V 00123456 W2XMG 12345</p>	
<p>Serial number (optional) Seriennummer (optional) Numéro de série (optionnel)</p>	

Seal material / Dichtwerkstoff / Matériau d'étanchéité
AA = EPDM; FF = FKM; CC = FFKM

Body material / Gehäusewerkstoff / Matériau du corps
PK = PEEK; PS = PPS

Orifice / Nennweite / Diamètre nominal
1,2 = 1,2 mm / 2 bar

1 OPERATING INSTRUCTIONS

The operating instructions contain important information.

- ▶ Read the instructions carefully and follow the safety instructions in particular.
- ▶ Keep the instructions in a location where they are available to every user.
- ▶ The liability and warranty for Type 6724 are void if the operating instructions are not followed.

2 INTENDED USE

The rocker solenoid valve Type 6724 is designed for analytical, medical and laboratory applications. It is used to dose, mix, and distribute liquids and gases.

- ▶ Do not use Type 6724 outside without taking suitable protective measures.
- ▶ Do not use rectified AC voltage as the power supply without smoothing. Note polarity!
- ▶ Operate only when in perfect condition and pay attention to correct storage, transportation, installation and operation.

3 BASIC SAFETY INSTRUCTIONS

! WARNING

Danger – high pressure.

- ▶ Before loosening lines or valves, turn off the pressure and vent the lines.

Risk of burns/risk of fire if used continuously through hot device surface.

- ▶ Keep Type 6724 away from highly flammable substances and media and do not touch with bare hands.
- ▶ Do not obstruct the heat release required for operation.

Leaking medium when the diaphragm is worn.

- ▶ Regularly check for leaking medium.
- ▶ If the media is hazardous, protect the environment from danger.

To prevent injury, ensure the following:

- ▶ Secure equipment/device from unintentional actuation.
- ▶ Do not use in potentially explosive area.
- ▶ Do not make any internal or external changes.
- ▶ Only trained technicians may perform installation and maintenance work.
- ▶ After an interruption in the power supply, ensure that the process is restarted in a controlled manner.
- ▶ Observe the general regulations of technology.

4 TECHNICAL DATA

4.1 Operating Conditions

Permitted temperatures for diaphragm material FFKM:

environment:	+15...+50 °C
medium:	+15...+50 °C

Extended temperature ranges: depending on the materials (see data sheet at www.burkert.com).

Media: aggressive, neutral, gaseous and liquid media which do not attack housing and seal materials (Recommendation: see Chemical Resistance Chart at www.burkert.com).
Check that resistance is adequate!

Degree of protection: IP40

Protection class: III acc. to IEC 61140 or
NEC Class II Power Supply

4.2 Electrical Data

See data sheet at www.burkert.com and labeling on the valve.

5 INSTALLATION / DISASSEMBLY

5.1 Fluid Installation

! WARNING

Risk of injury from high pressure in the equipment.

- ▶ Before loosening lines or valves, turn off the pressure and vent the lines.

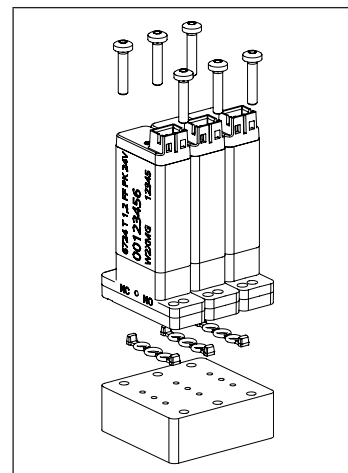
Installation position: any position, preferably with actuator above.

- Clean pipelines and flange connections.
- Install dirt filter in the direction of flow in front of the valve (recommended mesh size 5 µm).

! WARNING

Risk of medium escaping if seal is seated incorrectly.

- ▶ Make sure that the supplied seal fits properly.
- ▶ Use only connection plate of adequate surface quality and with a flat surface.



- Drill holes according to drilling pattern (dimensions see data sheet).
- Insert the seals into the valve.
- Correctly assign fluid connection configuration.
- Attach valve with screws. Tightening torque for metric screws in a metal thread: 0.2...0.25 Nm (the torque may differ for other materials)
- Check installation for leaks.

5.2 Electrical Installation

Electrical power supply: Tolerance ±10 % (incl. residual ripple)

Power consumption: 1 W

! If the polarity is not correct, the valve will not function (see data sheet).

5.3 Disassembly

! WARNING

Risk of injury from hazardous media.

- ▶ Before loosening lines or valves, flush out hazardous media, depressurize and drain the lines.

6 MAINTENANCE

- Regularly check for leaking medium.

7 MALFUNCTIONS

If malfunctions occur, check

- that the fluid connections have been correctly assigned according to the operating principles,
- whether the operating pressure is within the permitted range,
- the power supply and valve control,
- the electric connections have the correct polarity.

8 TRANSPORTATION, STORAGE, DISPOSAL

- ▶ Transport and store Type 6724 in shock-resistant packaging to protect against moisture and dirt.
- ▶ Permitted storage temperature: -10...+65 °C.
- ▶ Dispose of the device and packaging according to the applicable disposal and environmental protection regulations.

1 DIE BEDIENUNGSANLEITUNG

Die Bedienungsanleitung enthält wichtige Informationen.

- ▶ Die Anleitung sorgfältig lesen und besonders die Hinweise zur Sicherheit beachten.
- ▶ Die Anleitung so aufbewahren, dass sie jedem Benutzer zur Verfügung steht.
- ▶ Die Haftung und Gewährleistung für Typ 6724 entfällt, wenn die Anweisungen der Bedienungsanleitung nicht beachtet werden.

2 BESTIMMUNGSGEMÄSSER GEBRAUCH

Das Wippenmagnetventil Typ 6724 ist für den Einsatz in der Analysen-, Medizin- und Labortechnik konzipiert. Es ist zum Dosieren, Mischen und Verteilen von Flüssigkeiten und Gasen einsetzbar.

- ▶ Typ 6724 nicht ohne passende Schutzvorkehrung im Außenbereich einsetzen.
- ▶ Als Spannungsversorgung keine gleichgerichtete Wechselspannung ohne Glättung verwenden. Polung beachten!
- ▶ Nur in einwandfreiem Zustand betreiben und auf sachgerechte Lagerung, Transport, Installation und Bedienung achten.

3 GRUNDLEGENDE SICHERHEITSHINWEISE

! WARNUNG

Gefahr durch hohen Druck.

- ▶ Vor dem Lösen von Leitungen oder Ventilen den Druck abschalten und Leitungen entleeren.

Verbrennungsgefahr/Brandgefahr bei Dauerbetrieb durch heiße Geräteoberfläche.

- ▶ Typ 6724 von leicht brennbaren Stoffen und Medien fernhalten und nicht mit bloßen Händen berühren.
- ▶ Die für den Betrieb notwendige Wärmeabfuhr nicht behindern.

Austritt von Medium bei Verschleiß der Membran.

- ▶ Regelmäßig auf austretendes Medium prüfen.
- ▶ Bei gefährlichen Medien, die Umgebung vor Gefahren sichern.

Zum Schutz vor Verletzungen beachten:

- ▶ Anlage/Gerät vor unbeabsichtigter Betätigung sichern.
- ▶ Nicht in explosionsgefährdeten Bereichen einsetzen.
- ▶ Keine inneren oder äußeren Veränderungen vornehmen.
- ▶ Nur geschultes Fachpersonal darf Installations- und Instandhaltungsarbeiten ausführen.
- ▶ Nach Unterbrechung der elektrischen Versorgung für einen kontrollierten Wiederanlauf des Prozesses sorgen.
- ▶ Die allgemeinen Regeln der Technik einhalten.

4 TECHNISCHE DATEN

4.1 Betriebsbedingungen

Zulässige Temperaturen für Membranwerkstoff FFKM:

Umgebung: +15...+50 °C

Medium: +15...+50 °C

Erweiterte Temperaturbereiche: von den Materialien abhängig (siehe Datenblatt unter www.buerkert.de)

Medien: aggressive, neutrale, gasförmige und flüssige Medien, die Gehäuse und Dichtwerkstoffe nicht angreifen (Empfehlung: siehe Beständigkeitstabelle unter www.buerkert.de). Die ausreichende Beständigkeit prüfen!

Schutzart: IP40

Schutzklasse: III nach IEC 61140 oder NEC Class II Power Supply

4.2 Elektrische Daten

Siehe Datenblatt unter www.buerkert.de und Beschriftung auf dem Ventil.

5 INSTALLATION / DEMONTAGE

5.1 Fluidische Installation

! WARNUNG

Verletzungsgefahr durch hohen Druck in der Anlage.

- ▶ Vor dem Lösen von Leitungen oder Ventilen den Druck abschalten und Leitungen entleeren.

Einbaulage: beliebig, vorzugsweise Antrieb oben.

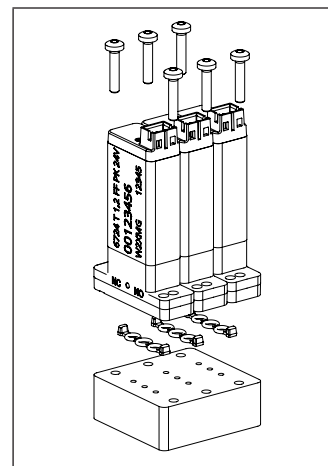
→ Rohrleitungen und Flanschanschlüsse säubern.

→ Schmutzfilter in Strömungsrichtung vor dem Ventil einbauen (empfohlene Maschenweite 5 µm).

! WARNUNG

Gefahr durch Mediumsaustritt bei unkorrekt sitzender Dichtung.

- ▶ Auf den richtigen Sitz der mitgelieferten Dichtungen achten.
- ▶ Nur Anschlussplatte mit ausreichender Oberflächengüte und planer Oberfläche verwenden.



→ Bohrungen gemäß Bohrbild anbringen (Maße siehe Datenblatt).

→ Dichtungen in das Ventil einlegen.

→ Fluidische Anschlussbelegung richtig zuordnen.

→ Ventil mit Schrauben befestigen. Anziehdrehmoment für metrische Schrauben in Metallgewinde: 0,2...0,25 Nm (für andere Materialien kann das Drehmoment abweichen).

→ Installation auf Dichtheit prüfen.

5.2 Elektrische Installation

Spannungsversorgung: Toleranz ± 10 % (inkl. Restwelligkeit)

Leistungsaufnahme: 1 W



Richtige Polarität ist Voraussetzung für die Funktion des Ventils (siehe Datenblatt).

5.3 Demontage

! WARNUNG

Verletzungsgefahr durch gefährliche Medien.

- ▶ Vor dem Lösen von Leitungen oder Ventilen gefährliche Medien ausspülen, die Leitungen druckfrei schalten und entleeren.

6 WARTUNG

→ Regelmäßig auf austretendes Medium prüfen.

7 STÖRUNGEN

Überprüfen Sie bei Störungen

- die richtige Belegung der fluidischen Anschlüsse entsprechend der Wirkungsweisen,
- ob sich der Betriebsdruck im zulässigen Bereich befindet,
- die Spannungsversorgung und Ventilansteuerung,
- die richtige Polung der elektrischen Anschlüsse.

8 TRANSPORT, LAGERUNG, ENTSORGUNG

- ▶ Typ 6724 vor Nässe und Schmutz geschützt in einer stoßfesten Verpackung transportieren und lagern.
- ▶ Zulässige Lagertemperatur: -10...+65 °C.
- ▶ Bei der Entsorgung von Gerät und Verpackung die geltenden Entsorgungsvorschriften und Umweltbestimmungen einhalten.

1 LE MANUEL D'UTILISATION

Le manuel d'utilisation contiennent des informations importantes.

- ▶ Lire attentivement le manuel et tenir particulièrement compte des consignes de sécurité.
- ▶ Conserver le manuel d'utilisation afin qu'il soit accessible à tous les utilisateurs.
- ▶ La responsabilité et la garantie légale concernant le type 6724 sont exclues en cas de non-respect des instructions de service.

2 UTILISATION CONFORME

L'électrovanne à bascule de type 6724 est conçue pour une utilisation en technique d'analyse, de médecine et de laboratoire. Elle est utilisable pour le dosage, le mélange et la distribution de fluides et de gaz.

- ▶ Ne pas utiliser le type 6724 à l'extérieur sans mesures de protection adaptées.
- ▶ Ne pas utiliser de tension alternative redressée sans lissage comme alimentation en tension. Respecter la polarité.
- ▶ Utiliser uniquement en parfait état et veiller au stockage, au transport, à l'installation et à l'utilisation conformes.

3 CONSIGNES DE SÉCURITÉ FONDAMENTALES



AVERTISSEMENT

Danger dû à la haute pression.

- ▶ Avant de desserrer les conduites et les vannes, couper la pression et purger l'air des conduites.

Risque de brûlures/d'incendie en fonctionnement continu dû à des surfaces d'appareils brûlantes.

- ▶ Tenir le type 6724 à l'écart des substances et des fluides facilement inflammables et ne pas le toucher à mains nues.
- ▶ Ne pas gêner l'évacuation de la chaleur nécessaire au fonctionnement.

Sortie de fluide en cas d'usure de la membrane.

- ▶ Vérifier régulièrement qu'aucun fluide ne s'échappe.
- ▶ Dans le cas de fluides dangereux, protéger l'environnement des dangers.

Pour prévenir les blessures, veuillez tenir compte de ce qui suit :

- ▶ Empêcher tout actionnement involontaire de l'installation/de l'appareil.
- ▶ Ne pas utiliser dans une zone exposée à un risque d'explosion.
- ▶ Ne pas effectuer de modifications à l'intérieur ou à l'extérieur.
- ▶ Seul du personnel qualifié peut effectuer l'installation et la maintenance.
- ▶ Garantir un redémarrage contrôlé du processus après la coupure de l'alimentation électrique.
- ▶ Respecter les règles générales de la technique.

4 CARACTÉRISTIQUES TECHNIQUES

4.1 Conditions d'exploitation

Températures autorisées pour le matériau de membrane FFKM :

Environnement : +15...+50 °C

Fluide : +15...+50 °C

Plages de température étendues : en fonction des matériaux (voir fiche technique sous www.burkert.fr).

Fluides : fluides liquides et fluides neutres gazeux agressifs n'attaquant pas le matériau du corps et du joint. (Recommandation : voir le tableau de résistance chimique Bürkert sous www.burkert.fr).
Contrôler si la résistance est suffisante.

Degré de protection : IP40

Classe de protection : III selon IEC 61140 ou
NEC Class II Power Supply

4.2 Caractéristiques électriques

Voir fiche technique sous www.burkert.fr et inscription sur la vanne.

5 INSTALLATION / DÉMONTAGE

5.1 Installation fluidique



AVERTISSEMENT

Risque de blessures dû à la présence de haute pression dans l'installation.

- ▶ Avant de desserrer les conduites et les vannes, couper la pression et purger l'air des conduites.

Position de montage : au choix, de préférence actionneur vers le haut.

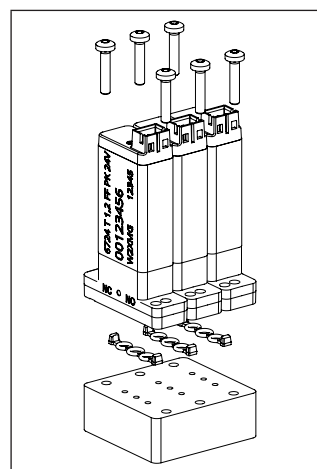
- Nettoyer les tuyauteries et les raccords à bride.
- Monter le filtre à impuretés dans le sens de l'écoulement en amont de la vanne (mailles recommandées 5 µm).



AVERTISSEMENT

Danger dû à la sortie de fluide suite au mauvais positionnement des joints.

- ▶ Veiller au bon positionnement des joints fournis.
- ▶ Utiliser uniquement une plaque de connexion de qualité suffisante et de surface plane.



- Effectuer les perçages conformément au gabarit de perçage (dimensions, voir fiche technique).
- Placer les joints dans la vanne.
- Affecter correctement les raccords fluidiques.
- Fixer la vanne à l'aide de vis. Couple de vissage pour vis avec pas métrique dans filet métallique : 0,2...0,25 Nm (le couple peut diverger avec d'autres matériaux).
- Contrôler l'étanchéité de l'installation.

5.2 Installation électrique

Alimentation en tension : tolérance ± 10 %
(incluse ondulation résiduelle)

Puissance absorbée : 1 W



La polarité correcte est la condition pour le bon fonctionnement de la vanne (voir fiche technique).

5.3 Démontage



AVERTISSEMENT

Risque de blessures dû à des fluides dangereux.

- ▶ Avant de desserrer les conduites et les vannes, rincer les fluides dangereux, couper la pression et purger les conduites.

6 ENTRETIEN

- Vérifier régulièrement qu'aucun fluide ne s'échappe.

7 PANNES

En présence de pannes, vérifier

- l'affectation correcte des raccords fluidiques selon les fonctions,
- la présence d'une pression de service située dans la plage autorisée,
- l'alimentation en tension et la commande de la vanne,
- la polarité correcte des raccords électriques.

8 TRANSPORT, STOCKAGE, ÉLIMINATION

- ▶ Transporter et stocker le type 6724 à l'abri de l'humidité et des impuretés et dans un emballage résistant aux chocs.
- ▶ Température de stockage autorisée : -10 à +65 °C.
- ▶ Lors de l'élimination de l'appareil et de l'emballage, respecter les prescriptions en matière d'élimination des déchets et de protection de l'environnement en vigueur.