

Type 6213 PD22



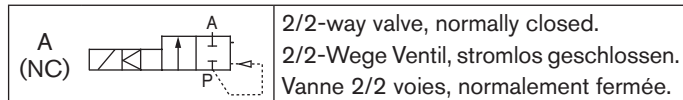
Additional information on safety shut-off device for combustion installations according to DIN EN ISO 23553-1

Zusatzinformation Sicherheitsabsperreinrichtung für Feuerungsanlagen nach DIN EN ISO 23553-1

Information complémentaire concernant le dispositif d'arrêt de sécurité pour installations de chauffage selon DIN EN ISO23553-1

en / de / fr

OPERATING PRINCIPLE / WIRKUNGSWEISE / MODE D'ACTION



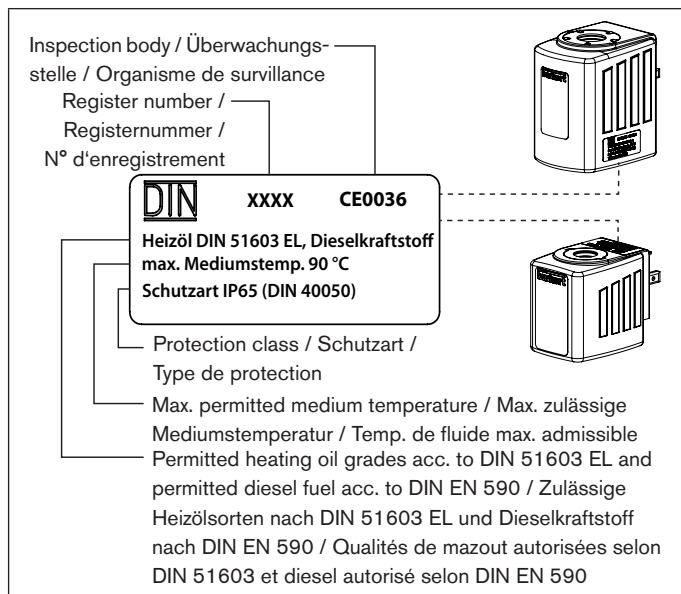
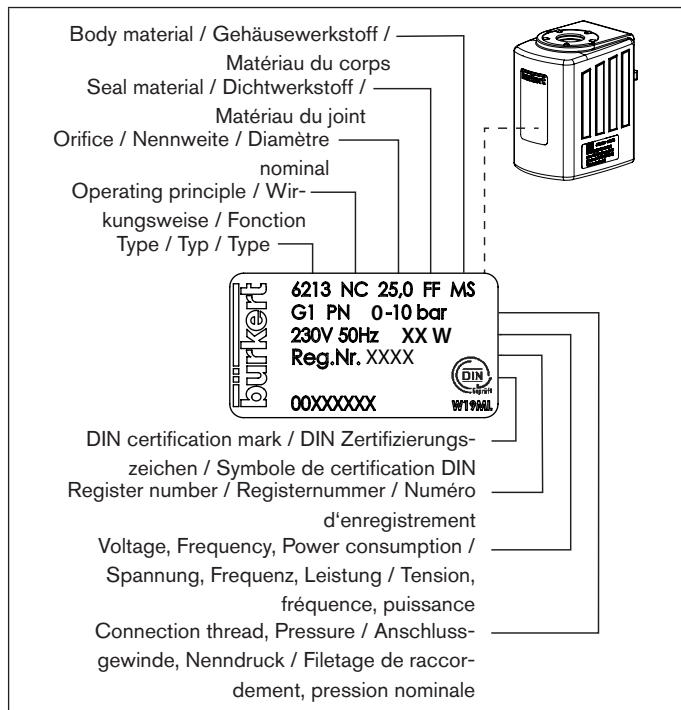
TYPE LABEL / TYPSCILD / PLAQUE SIGNALÉTIQUE



Observe the voltage, current type, and pressure specified on the type label.

Die auf dem Typenschild angegebene Daten für Spannung, Stromart und Druck beachten.

Observer les données indiquées sur la plaque signalétique pour la tension, le type de courant et la pression.



english

BASIC SAFETY INSTRUCTIONS

These safety instructions do not make allowance for any:

- Contingencies and events which may arise during the installation, operation and maintenance of the devices.
- Local safety regulations – the operator is responsible for observing these regulations, also with reference to the installation personnel.



Risk of injury due to impaired function after external fire!

- After an external fire, check the equipment and safety shut-off device.
- If there is visible damage, replace shut-off device!

TECHNICAL DATA

Material

Body:	Brass
Seat seal:	FKM (F)
Body seal:	FKM (F)
Coil jacket:	Epoxy or Polyamide

Media

Heating oils DIN 51603 Part 1 or diesel fuel acc. to DIN EN 590 with viscosity 1.6 – 21 cST (other media requires a prior agreement with the Bürkert sales office)

Medium temperature 0 ... 90 °C

Ambient temperature 0 ... 60 °C

Protection class IP65 in accordance with EN 60529 with correctly connected and installed cable plug, Bürkert Type 2508 in accordance with DIN 17503-803

INSTALLATION

Dirt filter:

- For orifices DN 10 to DN 40
A dirt filter (≤ 500 µm) must be installed before the valve inlet.

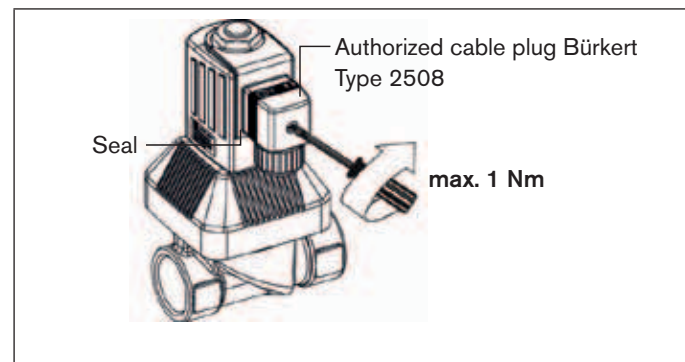
NOTE!

Pipelines soiled with sealing material may cause a malfunction!

- Do not seal pipe connections with hemp or PTFE tape.

ELECTRICAL CONNECTION OF THE CABLE PLUG

The safety shut-off devices for combustion installations may be operated only with the Bürkert device socket type 2508.



MALFUNCTIONS

After occurrence of an external fire:

- After an external fire, check the equipment and safety shut-off device.
- If there is visible damage, replace shut-off device!

GRUNDLEGENDE SICHERHEITSHINWEISE

Diese Sicherheitshinweise berücksichtigen keine:

- Zufälligkeiten und Ereignisse, die bei Montage, Betrieb und Wartung auftreten können.
- ortsbezogenen Sicherheitsbestimmungen, für deren Einhaltung, auch in Bezug auf das Montagepersonal, der Betreiber verantwortlich ist.

**Verletzungsgefahr durch Funktionsbeeinträchtigungen nach externem Brand!**

- Nach einem externen Brand, Anlage und Sicherheitseinrichtung überprüfen.
- Bei sichtbaren Schäden, Sicherheitseinrichtung austauschen!

TECHNISCHE DATEN

Werkstoffe

Gehäuse:	Messing
Sitzdichtung:	FKM (F)
Gehäusedichtung:	FKM (F)
Spulenummantelung:	Epoxid oder Polyamid

Medien

Heizöle DIN 51603 Teil 1 oder Dieseldieselkraftstoff nach DIN EN 590 mit Viskosität 1,6 ... 21 cST (weitere Medien nach Absprache mit der Bürkert Vertriebsniederlassung)

Mediumstemperatur 0 ... 90 °C

Umgebungstemperatur 0 ... 60 °C

Schutzart IP65 nach EN 60529 mit zugelasener Gerätesteckdose Bürkert Typ 2508 nach DIN 17503-803

EINBAU

Schmutzfilter:

- Für Nennweiten DN10 - DN40
Vor dem Ventileingang muss ein Schmutzfilter ($\leq 500 \mu\text{m}$) eingebaut werden.

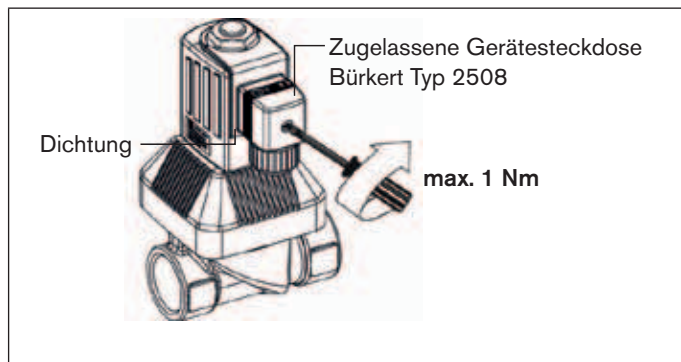
HINWEIS!

Mit Dichtungsmaterial verschmutzte Rohrleitungen können zum Funktionsausfall führen!

- Rohrverbindungen nicht mit Hanf oder PTFE-Band abdichten.

ELEKTRISCHER ANSCHLUSS DER GERÄTESTECKDOSE

Die Sicherheitsabsperreinrichtungen für Feuerungsanlagen dürfen nur mit der Gerätesteckdose Bürkert Typ 2508 betrieben werden.

**STÖRUNGEN**

Nach Auftreten eines externen Brandes:

- Nach einem externen Brand, Anlage und Sicherheitseinrichtung überprüfen.
- Bei sichtbaren Schäden, Sicherheitseinrichtung austauschen.

CONSIGNES DE SÉCURITÉ FONDAMENTALES

Ces consignes de sécurité ne tiennent pas compte :

- des hasards et des événements pouvant survenir lors du montage, de l'exploitation et de la maintenance des appareils.
- des prescriptions de sécurité locales que l'exploitant est tenu de faire respecter par le personnel chargé du montage.

**Risque de blessure dû aux restrictions de fonctionnement après un incendie externe !**

- Après un incendie externe, contrôler l'installation et l'équipement de sécurité.
- En cas de dommages visibles, remplacer l'équipement de sécurité.

CARACTÉRISTIQUES TECHNIQUES

Matériaux

Corps:	Laiton
Joint de siège:	FKM (F)
Joint du corps:	FKM (F)
Enveloppe de la bobine :	Epoxid ou Polyamide

Fluides

Mazouts selon DIN 51603-1 ou diesel selon DIN EN 590 d'une viscosité de 1,6 à 21 cST (autres fluides après accord de la filiale de distribution Bürkert).

Température de fluide 0 ... 90 °C

Température ambiante 0 ... 60 °C

Type de protection IP65 selon EN 60529 avec prise de l'appareil autorisée Bürkert Type 2508 selon DIN 175301-803

MONTAGE

Filtre à impuretés :

- Pour les diamètres nominaux DN 10 à DN 40
Un filtre à impuretés ($\leq 500 \mu\text{m}$) doit être intégré en amont de l'entrée de la vanne.

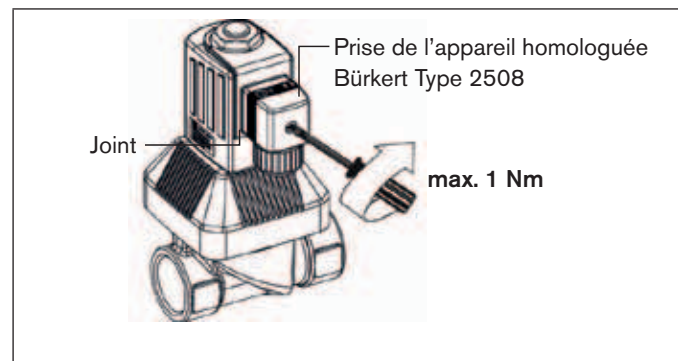
REMARQUE !

Les tuyauteries encrassées par des matériaux d'étanchéité peuvent être à l'origine de pannes !

- Ne pas étancher les raccords de tuyauteries avec du chanvre ou une bande PTFE.

RACCORDEMENT ÉLECTRIQUE DE LA PRISE DE L'APPAREIL

Les dispositifs d'arrêt de sécurité pour installations de chauffage doivent être utilisés uniquement avec la prise d'appareil Bürkert de type 2508.

**PANNES**

Après un incendie externe :

- Après un incendie externe, contrôler l'installation et l'équipement de sécurité.
- En cas de dommages visibles, remplacer l'équipement de sécurité.