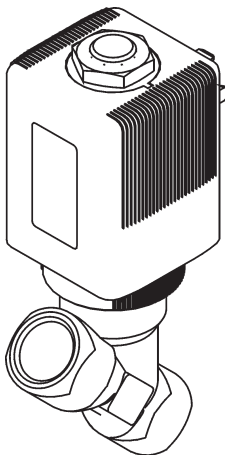


Type 6038

2/2-Wege-Magnetventil
Solenoid on/off valve, 2/2-way
Electrovanna 2/2 tout ou rien
Electroválvula todo/nada, 2/2 vías



bürkert
Fluid Control Systems

Sicherheit

(D)

Bestimmungsgemäße Verwendung



Bitte beachten Sie die Hinweise dieser Betriebsanleitung sowie die Einsatzbedingungen und zulässigen Daten gemäß Datenblatt Typ 6038, damit das Gerät einwandfrei funktioniert und lange einsatzfähig bleibt. Bei Nichtbeachtung dieser Hinweise sowie bei unzulässigen Eingriffen in das Gerät entfällt jegliche Haftung unsererseits, ebenso erlischt die Garantie auf Geräte u. Zubehörteile! Das Gerät dient ausschließlich als 2/2-Wege-Magnetventil für die lt. Datenblatt zulässigen Medien. Eine andere oder darüber hinausgehende Benutzung gilt als **nicht bestimmungsgemäß**. Für hieraus resultierende Schäden haftet Bürkert nicht. Das Risiko trägt allein der Anwender.



ACHTUNG!

- Halten Sie sich bei Einsatzplanung und Betrieb des Gerätes an die einschlägigen allgemein anerkannten sicherheitstechnischen Regeln.
- Treffen Sie geeignete Maßnahmen, um unbeabsichtigtes Betätigen oder unzulässige Beeinträchtigungen auszuschließen.
- Beachten Sie, daß in Systemen, die unter Druck stehen, Leitungen und Ventile nicht gelöst werden dürfen. Schalten Sie vor Eingriffen in das System in jedem Fall die Spannung ab!
- Achten Sie auf den einwandfreien Sitz der Dichtung beim Verschrauben der Spule mit der Geräterestekdose.
- Festsitzender Kern bewirkt bei Wechsellspannung (AC) Spulenüberhitzung!

Warnung!

- Verletzungsgefahr! Bei Dauerbetrieb kann die Spule sehr heiß werden.

MAN 1000010026 ML Version: HStatus: RL (released | freigegeben) printed: 22.09.2017

Safety

(GB)

Proper Usage



To ensure the proper function of the device and promote long service life, you must comply with the information in these Operating Instructions and the application conditions and specifications provided in the Type 6038 Data Sheet. Usage of the device in a manner that is contrary to these Operating Instructions or the application conditions and specifications provided in the Type 6038 Data Sheet is improper and will void your warranty. This device serves exclusively as a 2/2-way solenoid valve for the media stated to be permissible on the data sheet. Any other use is considered improper use. **Bürkert will not be responsible for any improper use of the device.**




ATTENTION!

- Be sure to observe generally accepted safety rules when planning, installing and using this device. For example, take suitable measures to prevent unintentional operations of the device.
- Do not impair the operation of the device.
- Do not attempt to detach or unscrew any lines or valves in the system that are under pressure, and always be sure to switch off the voltage supply before working on the system.
- When attaching the coil to the plug socket, be sure the seal is properly seated.
- Jammed coils can cause coil overheating with AC!

WARNING!

- Do not touch the coil during use as it becomes very hot.

Utilisation conforme aux prescriptions

 Afin que l'appareil puisse fonctionner parfaitement et pendant longtemps, veuillez observer les instructions contenues dans cette notice d'utilisation ainsi que les conditions d'utilisation et les données admissibles mentionnées dans la fiche technique du type 6038. En cas d'inobservation de ces instructions et d'interventions non autorisées dans l'appareil, nous déclinons toute responsabilité et la garantie couvrant l'appareil et les accessoires s'éteint! L'appareil sert uniquement d'électrovanne

2/2 voies pour les fluides admis selon la fiche technique. Une autre utilisation ou une utilisation excédant ce contexte sera considérée comme **non conforme aux prescriptions**. Pour les dommages qui en résulteraient, le fabricant/fournisseur décline toute responsabilité. L'utilisateur seul en assume le risque.




ATTENTION!

- Pour la planification de l'utilisation et l'exploitation de l'appareil, veuillez vous en tenir aux règles applicables et généralement reconnues en matière de technique de sécurité.
- Prenez les mesures nécessaires pour exclure tout actionnement involontaire ou des altérations inadmissibles.
- Notez qu'il n'est pas permis de desserrer des conduites ou des vannes se trouvant sous pression dans des systèmes! Avant d'intervenir dans le système, coupez l'alimentation électrique dans tous les cas!
- Veillez à ce que le joint repose parfaitement lorsque vous visserez la bobine avec le connecteur.
- Un noyau bloqué provoque en cas d'alimentation en tension alternative (AC) une surchauffe de la bobine!

AVERTISSEMENT!

- Risque de blessure! En cas de fonctionnement permanent, la bobine peut devenir très chaude.

Utilización con arreglo a las disposiciones

 Se ruega observar las indicaciones contenidas en este Manual de instrucciones así como las condiciones de uso y datos admisibles con arreglo a la hoja de servicio Tipo 6038, de modo que el aparato funcione impecablemente y permanezca durante largo tiempo apto para el empleo. La inobservancia de estas indicaciones así como las intervenciones inadmisibles en el aparato suponen la declinación por nuestra parte de toda clase de responsabilidad, además de la extinción de la garantía de los aparatos y de las piezas de los accesorios. El aparato sirve exclusivamente como válvula magnética de 2/2 pasos para los medios autorizados según la hoja de datos. Cualquier otra utilización que vaya más *ella no será conforme a las disposiciones*. El fabricante / suministrador no es responsable de los daños que de ello pudieran resultar. El riesgo corresponde únicamente al usuario.



¡ATENCIÓN!

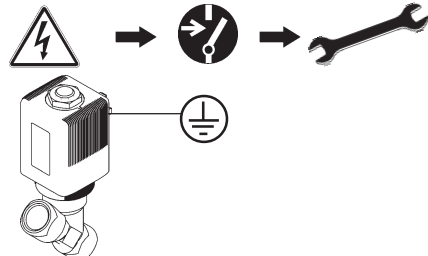
- Para la planificación y operación del aparato atenerse a las correspondientes reglas generales y reconocidas de la técnica de seguridad.
- Tomar las medidas apropiadas para excluir accionamientos no intencionados o perjuicios inadmisibles; prestar atención a que en el caso de sistemas que se encuentren bajo presión no deben desconectarse conducciones y válvulas.
- Antes de proceder a intervenciones en el sistema desconectar siempre la tensión.
- Prestar atención al asiento impecable de la empaquetadura al atornillar la válvula con la caja de enchufe para aparatos eléctricos.
- Con tensión alterna (AC), el macho de asiento duro provoca sobrecalentamiento de la bobina!

¡AVISO!

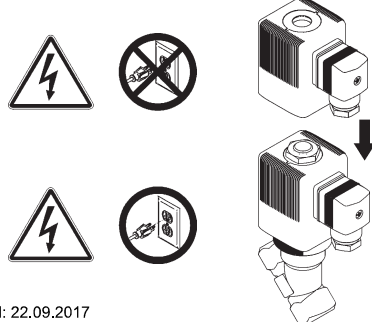
- ¡Peligro de lesiones! En estado de operación continua la bobina puede ponerse muy caliente.

Safety / Sécurité / Seguridad

- ① Spannungsfreie Montage / Voltage-free assembly
Montage sans tension / Montaje libre de tensión





- ② Elektrischer Anschluss / Electrical connection
Raccordement électrique / Conexión eléctrica



Safety / Sécurité / Seguridad

③ Fluidischer Anschluß / Fluid connection
Raccordement fluïdique / Conexión fluïdica

0 bar, psi, kPa

Durchflußrichtung
Direction flow
Sens d'écoulement
Sentido de paso

④ Gleichrichter / Rectifier / Redresseur / Rectificador

Warnhinweise auf der Spule beachten!

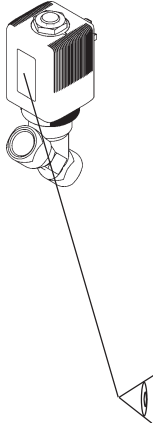

Observe the warnings on the coil!

Observer l'avertissement sur la bobine!

Tener en cuenta las indicaciones de precaución en la válvula!



Technical Data

Umgebungstemperatur
Temperature of surroundings
max. 55°C

Gehäuse/Housing
Rotguß/Cast

Dichtwerkstoff
Sealing material
PTFE

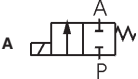
Temp.
Medium
0...+160 °C

Nennweite/Nominal size
12, 16

Wirkungsweise
Circuit function

Typ/ Type

Beispiel
Example



6038 A 12,0 PTFE RG
0 -10 bar
24V 50 - 60 Hz 18W
450000Y
W14UN

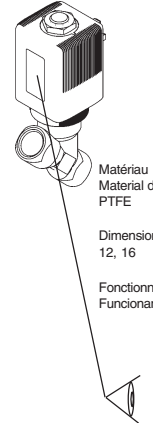

Bestell-Nr. / Id. No.
Spannung (±10 %) - Frequenz - Leistung
Voltage (±10 %) - Frequency - Power
Druckbereich/Pressure range

Technische Änderungen vorbehalten

We reserve the right to make technical changes without notice

MAN 1000010026 ML Version: HStatus: RL (released | freigegeben)

Caractéristiques techniques / Datos técnicos

Température de l'ambiante
Temperatura de ambiente
max. 55°C

Boîtier/Caja
Fonte/Colado

Matériau d'étanchéité
Material de estanqueidad
PTFE

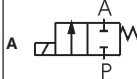
Temp.
fluïde/médio
0...+160 °C

Dimension nominale/anchura nominal
12, 16

Fonctionnement
Funcionamiento

Type/Typo

Exemple
Ejemplo



N° id. / N° de pedido

Tension (±10%) - fréquence - puissance
Tensión (±10 %) - frecuencia - potencia
Plage de pression / Gama de presión

6038 A 12,0 PTFE RG
0 -10 bar
24V 50 - 60 Hz 18W
450000Y
W14UN

Sous réserve de modification techniques.

Nos reservamos el derecho de llevar a cabo modificaciones técnicas

Printed: 22.09.2017

Contact addresses / Kontaktadressen

Germany / Deutschland / Allemagne

Bürkert Fluid Control System

Sales Centre

Chr.-Bürkert-Str. 13-17

D-74653 Ingelfingen

Tel. + 49 (0) 7940 - 10 91 111

Fax + 49 (0) 7940 - 10 91 448

E-mail: info@de.buerkert.com

International

Contact addresses can be found on the internet at:

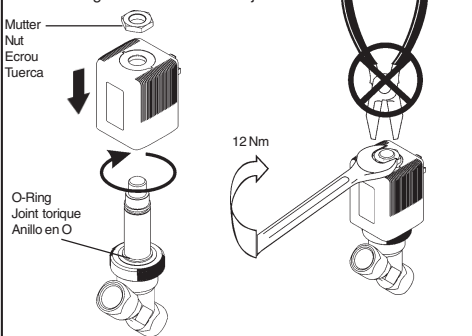
Die Kontaktadressen finden Sie im Internet unter:

Les adresses se trouvent sur internet sous :

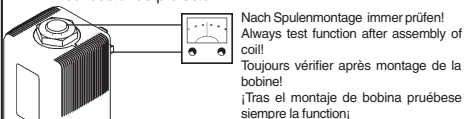
www.burkert.com Bürkert / Company / Locations

Montage / Assembly / Montage / Montaje

① Spulmontage / Coil assembly
Montage de la bobine / Montaje de bobina



② Schutzleiterfunktion / Protective conductor function
Fonctionnement du conducteur de protection / Función del conductor de protector

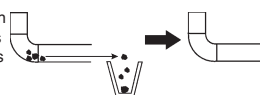


Nach Spulmontage immer prüfen!
Always test function after assembly of coil!
Toujours vérifier après montage de la bobine!
¡Tras el montaje de bobina pruébase siempre la función!

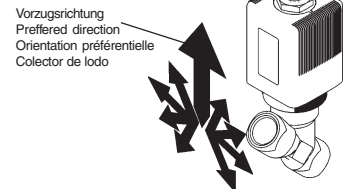
Widerstand resistance resistencia intensidad	Prüfspannung test voltage tension d'essai tensión de prueba	Prüfstrom test current courant d'essai corriente de prueba
max. 0,1 Ω	12 V	1 A

Montage / Assembly/ Montage / Montaje

③ Rohrleitungen reinigen
Cleaning the piperuns
Nettoyer les conduites
Limpieza tuberías

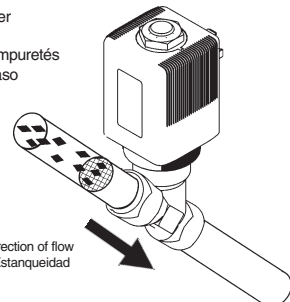


④ Einbaulage beliebig / Any assembly position / Position de montage quelconque / Sentido de montaje discrecional



Vorzugsrichtung
Preferred direction
Orientation préférentielle
Colector de lodo

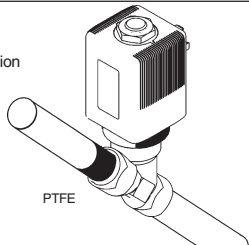
⑤ Schmutzfänger
Dirt trap
Collecteur d'impuretés
Sentido de paso



Durchflußrichtung / Direction of flow
Sens d'écoulement / Estanqueidad

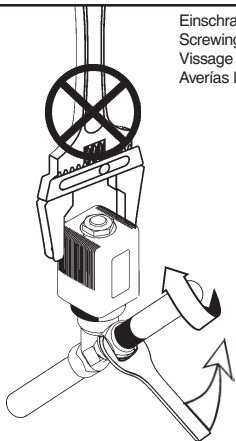
Montage / Assembly / Montage / Montaje

- ⑥ Abdichtung
Seal
Etanchéification
Atomillado



PTFE

- ⑦ Einschrauben der Rohrleitungen
Screwing in the pipe connections
Vissage les conduites
Averías las tuberías

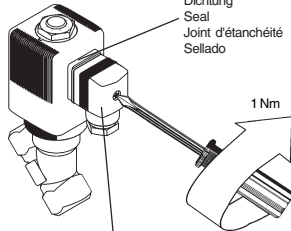


Montage / Assembly / Montage / Montaje

- ⑧ Gerätesteckdose / Instrument socket / Connecteur / Caja de enchufe para aparatos eléctricos



Schutzleiter **immer** anschließen!
Always connect the protective conductor!
Raccordez dans **tous les cas** le conducteur de protection!
Conectar **en todo caso** el conductor de puesta a tierra!



Dichtung
Seal
Joint d'étanchéité
Sellado

1 Nm

Type 2506 (2510)

Troubleshooting / Dérangements / Averías



Spannung prüfen! / Check the voltage!
Vérifier la tension! / Comprobar tensión!



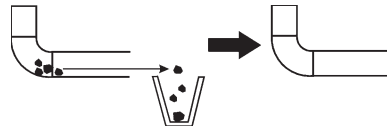
Druck prüfen! / Check the pressure!
Vérifier la pression! / Comprobar presión!



bar, psi, kPa

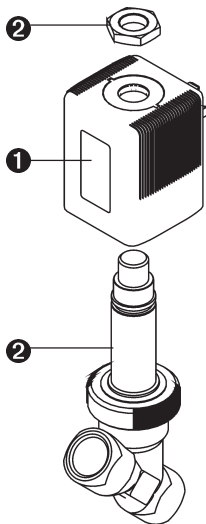


Rohrleitungen prüfen! / Check the piperun!
Vérifier les conduites! / Comprobar tuberías!



Spare parts / Pièces de rechange / Pieza de repuesto

- 1** (D) Spule
(GB) Coil
(F) Bobine
(E) Bobina
- 2** (D) Armatur
(GB) Armature
(F) Armature
(E) Armadura



Type 6038

Spare parts

- (D) Verschleißteile auf Anfrage!
- (GB) Spare parts on request!

Pièces de rechange / Pieza de repuesto

- (F) Pièces de rechange sur demande!
- (E) Piazas de repuesto sobre demande!