

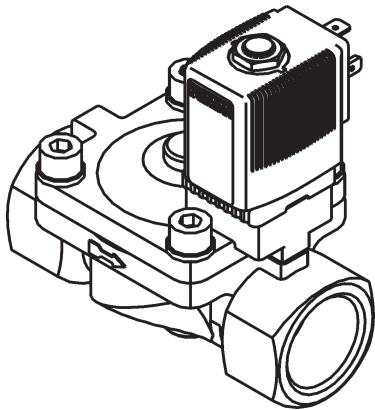
Type 5281

2/2-Wege-Magnetventil
für neutrale Medien

2/2-way solenoid valve
for neutral media

Électrovanne à 2/2 voies
pour fluides neutres

Válvula magnética de 2/2 pasos
para medios neutrales



bürkert
Fluid Control Systems

Sicherheit

(D)

Bestimmungsgemäße Verwendung



Bitte beachten Sie die Hinweise dieser Betriebsanleitung sowie die Einsatzbedingungen und zulässigen Daten gemäß Datenblatt Typ 5281, damit das Gerät einwandfrei funktioniert und lange einsetzbar bleibt. Bei Nichtbeachtung dieser Hinweise sowie bei unzulässigen Eingriffen in das Gerät entfällt jegliche Haftung unsererseits, ebenso erlischt die Garantie auf Geräte u. Zubehörteile! Das Gerät dient ausschließlich als 2/2-Wege-Magnetventil für die lt. Datenblatt zulässigen Medien. Eine andere oder darüber hinausgehende Benutzung gilt als **nicht bestimmungsgemäß**. Für hieraus resultierende Schäden haftet Bürkert nicht. Das Risiko trägt allein der Anwender.



ACHTUNG!

- Halten Sie sich bei Einsatzplanung und Betrieb des Gerätes an die einschlägigen allgemein anerkannten sicherheitstechnischen Regeln.
- Treffen Sie geeignete Maßnahmen, um unbeabsichtigtes Betätigen oder unzulässige Beeinträchtigungen auszuschließen.
- Beachten Sie, daß in Systemen, die unter Druck stehen, Leitungen und Ventile nicht gelöst werden dürfen. Schalten Sie vor Eingriffen in das System in jedem Fall die Spannung ab!
- Achten Sie auf den einwandfreien Sitz der Dichtung beim Verschrauben der Spule mit der Gerätesteckdose.
- Festsitzender Kern bewirkt bei Wechsellspannung (AC) Spulenüberhitzung!
- Bei Ausführungen mit Explosionsschutz sind zusätzlich die Angaben der Konformitätsbescheinigung PTB Nr. 00ATEX 2129 X zu beachten.

WARNUNG!

- Verletzungsgefahr! Bei Dauerbetrieb kann die Spule sehr heiß werden.

MAN 100810010 WLP Version: IStatus: RL (released | freigegeben)

Safety

(GB)

Proper Usage



To ensure the proper function of the device and promote long service life, you must comply with the information in these Operating Instructions and the application conditions and specifications provided in the Type 5281 Data Sheet. Usage of the device in a manner that is contrary to these Operating Instructions or the application conditions and specifications provided in the Type 5281 Data Sheet is improper and will void your warranty. This device serves exclusively as a 2/2-way solenoid valve for the media stated to be permissible on the data sheet. Any other use is considered improper use. **Bürkert will not be responsible for any improper use of the device.**



ATTENTION!


- Be sure to observe generally accepted safety rules when planning, installing and using this device. For example, take suitable measures to prevent unintentional operations of the device.
- Do not impair the operation of the device.
- Do not attempt to detach or unscrew any lines or valves in the system that are under pressure, and always be sure to switch off the voltage supply before working on the system.
- When attaching the coil to the plug socket, be sure the seal is properly seated.
- Jammed coils can cause coil overheating with AC!
- For explosion-proof models, data from the conformity certificate PTB No. 00ATEX 2129 X must also be complied with!

WARNING!

- Do not touch the coil during use as it becomes very hot.

printed: 22.09.2017

Utilisation conforme aux prescriptions

 Afin que l'appareil puisse fonctionner parfaitement et pendant longtemps, veuillez observer les instructions contenues dans cette notice d'utilisation ainsi que les conditions d'utilisation et les données admissibles mentionnées dans la fiche technique du type 5281. En cas d'observation de ces instructions et d'interventions non autorisées dans l'appareil, nous déclinons toute responsabilité et la garantie couvrant l'appareil et les accessoires s'éteint! L'appareil sert uniquement d'électrovanne 2/2 voies pour les fluides admis selon la fiche technique. Une autre utilisation ou une utilisation excédant ce contexte sera considérée comme **non conforme aux prescriptions**. Pour les dommages qui en résulteraient, le fabricant/fournisseur décline toute responsabilité. L'utilisateur seul en assume le risque.


**ATTENTION!**

- Pour la planification de l'utilisation et l'exploitation de l'appareil, veuillez vous en tenir aux règles applicables et généralement reconnues en matière de technique de sécurité.
- Prenez les mesures nécessaires pour exclure tout actionnement involontaire ou des altérations inadmissibles.
- Notez qu'il n'est pas permis de desserrer des conduites ou des vannes se trouvant sous pression dans des systèmes! Avant d'intervenir dans le système, coupez l'alimentation électrique dans tous les cas!
- Veillez à ce que le joint repose parfaitement lorsque vous visserez la bobine avec le connecteur.
- Un noyau bloqué provoque en cas d'alimentation en tension alternative (AC) une surchauffe de la bobine!
- Dans les exécutions antidéflagrantes, les indications de l'attestation de conformité PTB N° 00ATEX 2129 X doivent être observées en plus.

AVERTISSEMENT!

- Risque de blessure! En cas de fonctionnement permanent, la bobine peut devenir très chaude.

Utilización con arreglo a las disposiciones

 Se ruega observar las indicaciones contenidas en este Manual de instrucciones así como las condiciones de uso y datos admisibles con arreglo a la hoja de servicio Tipo 5281, de modo que el aparato funcione impecablemente y permanezca durante largo tiempo apto para el empleo. La inobservancia de estas indicaciones así como las intervenciones inadmisibles en el aparato suponen la declinación por nuestra parte de toda clase de responsabilidad, además de la extinción de la garantía de los aparatos y de las piezas de los accesorios. El aparato sirve exclusivamente como válvula magnética de 2/2 pasos para los medios autorizados según la hoja de datos. Cualquier otra utilización que vaya más allá **no será conforme a las disposiciones**. El fabricante / suministrador no es responsable de los daños que de ello pudieran resultar. El riesgo corresponde únicamente al usuario.

**¡ATENCIÓN!**

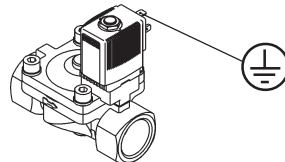
- Para la planificación y operación del aparato atenerse a las correspondientes reglas generales y reconocidas de la técnica de seguridad.
- Tomar las medidas apropiadas para excluir accionamientos no intencionados o perjuicios inadmisibles; prestar atención a que en el caso de sistemas que se encuentran bajo presión no deben desconectarse conducciones y válvulas.
- Antes de proceder a intervenciones en el sistema desconectar siempre la tensión.
- Prestar atención al asiento impecable de la empaquetadura al atornillar la válvula con la caja de enchufe para aparatos eléctricos.
- Con tensión alterna (AC), el macho de asiento duro provoca sobrecalentamiento de la bobina!
- En las ejecuciones con protección debe tenerse adicionalmente en cuenta los datos de la declaración de conformidad PTB n° 00ATEX 2129 X.

¡AVISO!

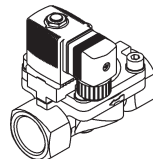
- Peligro de lesiones! En estado de operación continua la bobina puede ponerse muy caliente.

Safety / Sécurité / Seguridad

- ① Spannungsfreie Montage / Voltage-free assembly
Montage sans tension / Montaje libre de tensión



- ② Elektrischer Anschluß / Electrical connection
Raccordement électrique / Conexión eléctrica



Safety / Sécurité / Seguridad

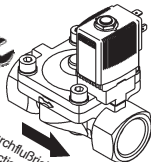
③ Fluidischer Anschluß / Fluid connection
Raccordement fluide / Conexión fluidica



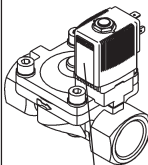
0 bar, psi, kPa



Durchflußrichtung
Direction flow
Sens d'écoulement
Sentido de paso



Technical Data



Umgebungstemperatur
Temperature of Surroundings

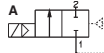


Gehäuse/Housing
Messing/brass
Edelstahl/Stainless steel

Dichtwerkstoff Sealing material	Temp. Medium
NBR	-10 .. +90 °C
EPDM	-40 .. +120 °C
FKM	-10 .. +120 °C

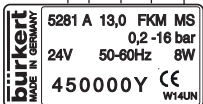
Nennweite/Nominal size

Wirkungsweise
Circuit function



Typ/ Type

Beispiel
Example



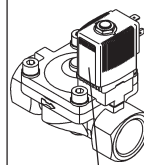
Bestell-Nr. / Id. No.

Spannung (±10 %) - Frequenz - Leistung
Voltage (±10 %) - Frequency - Power

Druckbereich/Pressure range

Technische Änderungen vorbehalten
We reserve the right to make technical changes without notice

Caractéristiques techniques / Datos técnicos



Température d'ambiance
Temperatura de ambiente

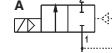


Boîtier/Caja
Laiton/Latón
Acier fin/Acero inoxidable

Matériau d'étanchéité Material de estanqueidad	Temp. Fluide/Medio
NBR	-10 .. +90 °C
EPDM	-40 .. +120 °C
FKM	-10 .. +120 °C

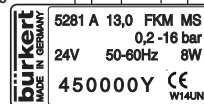
Dimension nominale
Anchura nominal

Fonctionnement
Funcionamiento



Type/Tipo

Exemple
Ejemplo



N° id. / N° de pedido

Tension (±10%) - fréquence - puissance
Tensión (±10 %) - frecuencia - potencia

Plage de pression / Gama de presión

Sous réserve de modification techniques.
Nos reservamos el derecho de llevar a cabo modificaciones técnicas

Contact addresses / Kontaktadressen

Germany / Deutschland / Allemagne

Bürkert Fluid Control System
Sales Centre
Chr.-Bürkert-Str. 13-17
D-74653 Ingelfingen
Tel. + 49 (0) 7940 - 10 91 111
Fax + 49 (0) 7940 - 10 91 448

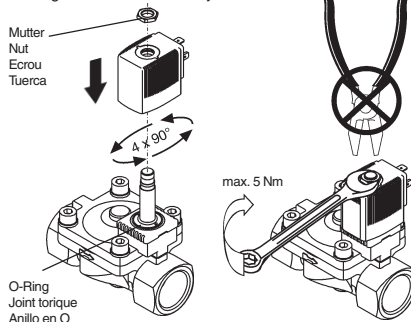
E-mail: info@de.buerkert.com

International

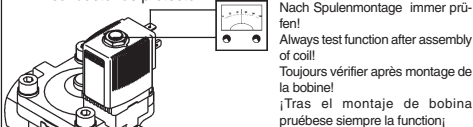
Contact addresses can be found on the internet at:
Die Kontaktadressen finden Sie im Internet unter:
Les adresses se trouvent sur internet sous :
www.burkert.com Bürkert / Company / Locations

Montage / Assembly / Montage / Montaje

- ① Spulenmontage / Coil assembly /
Montage de la bobine / Montaje de bobina



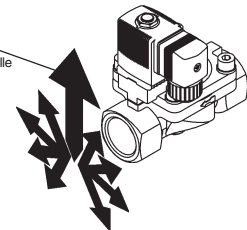
- ② Schutzleiterfunktion / Protective conductor function /
Fonctionnement du conducteur de protection / Función del
conductor de protector



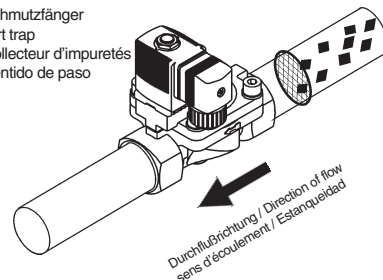
Widerstand résistance intensidad	Prüfspannung test voltage tensión de ensai tensión de prueba	Prüfstrom test current courant d'essai corriente de prueba
max. 0,1 Ω	12 V	1 A

Montage / Assembly/ Montage / Montaje

- ③ Einbaulage beliebig / Any assembly position / Position
de montage quelconque / Sentido de montaje
discrecional
Vorzugsrichtung
Preferred direction
Orientation préférentielle
Colector de lodo



- ④ Schmutzfänger
Dirt trap
Collecteur d'impuretés
Sentido de paso

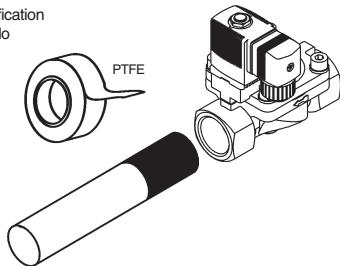


- ⑤ Rohrleitungen reinigen
Cleaning the pipeworks
Nettoyer les conduites
Limpieza tuberías



Montage / Assembly / Montage / Montaje

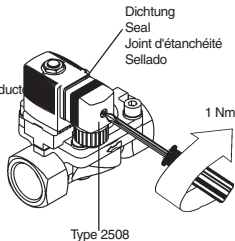
- ⑥ Abdichtung
Seal
Étanchéification
Atornillado



- ⑦ Gerätesteckdose / Instrument socket / Connecteur / Caja de enchufe para aparatos eléctricos



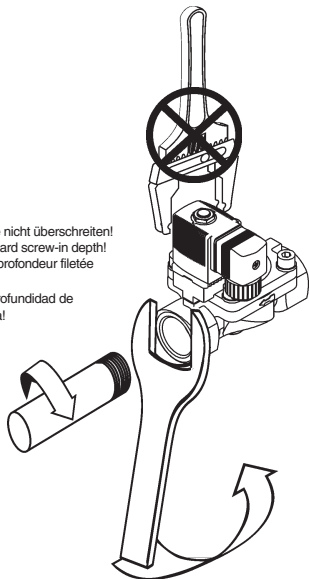
Schutzleiter **immer** anschließen!
Always connect the protective conductor!
Raccordez dans **tous les cas** le conducteur de protection!
Conectar **en todo caso** el conductor de puesta a tierra!



Montage / Assembly / Montage / Montaje

- ⑧ Einschrauben der Rohrleitungen / Screwing in the pipe connections
Vissage les conduites / Averías las tuberías

Normeinschraubtiefe nicht überschreiten!
Do not exceed standard screw-in depth!
Ne pas dépasser la profondeur fileté normalisée!
¡No sobrepasar la profundidad de roscado normalizada!



Troubleshooting / Dérangements / Averías



Spannung und Stromart prüfen!
Check the voltage and type of current!
Vérifier la tension et le genre de courant!
Comprobar tensión y clase de corriente!



Druck prüfen! / Check the pressure!
Vérifier la pression! / Comprobar presión!



bar, psi, kPa



Rohrleitungen prüfen! / Check the piperun!
Vérifier les conduites! / Comprobar tuberías!



Spare parts / Pièces de rechange / Pieza de repuesto

1

(D) Spulensatz
(GB) Coil kit
(F) Jeu de bobines
(E) Juego de bobina

2

(D) Verschleißteilsatz
(GB) Set of Wearing Parts
(F) Jeu de pièces d'usure
(E) Juego del piezas de cierre

3

(D) Dichtungssatz
(GB) Set of Seals
(F) Jeu de joints
(E) Juego de estanqueidad

Typ 5281

Spare parts / Pièces de rechange / Pieza de repuesto

1

Spannung Voltage Tension Tensión [V]	Leistung Power Puissance Potencia [W]	Id-Nr. Id. No. No cde. No de pedito
Europa, Europe		
024 / DC	8	126 434 R
024 / 56	8	645 556 D
110 / 56	8	645 557 E
230 / 56	8	645 558 P
N.A.F.T.A.		
024 / DC	8	126 434 R
024 / 56	8	645 556 D
120 / 60	8	643 802 B
240 / 60	8	643 803 C
A.P.A.C.		
024 / DC	8	126 434 R
024 / 56	8	645 556 D
100 / 56	8	645 559 Q
110 / 56	8	645 557 E
200 / 56	8	645 560 M
230 / 56	8	645 558 P

(D) Bitte geben Sie bei der Bestellung von Verschleißteilen zusätzlich zur Bestellnummer der Ersatzteile auch die Bestellnummer Ihres Kompletgerät an.

(GB) When ordering spare parts, please also quote the order number of your complete appliance in addition to the order number of the replacement parts.

MANRECO 10110101 ML Version: IStatus: RL (released | freigegeben) printed: 22/09/2017

Spare parts/Pièces de rechange/Pieza de repuesto

2

Nennweite Nominal diameter Diamètre nominal Anchura nominal	Dichtwerkstoff Sealing material Matière de joint Material de estanqueidad	Id-Nr. Id. No. No cde. No de pedito
13 - 65	NBR	645 561 A
	FKM	645 562 B
	EPDM	645 563 C
13	NBR	624 012 J
	FKM	624 013 K
	EPDM	624 014 L
20	NBR	624 015 M
	FKM	624 016 N
	EPDM	624 017 P
25	NBR	624 018 Y
	FKM	624 019 Z
	EPDM	624 020 W
32, 40	NBR	624 021 K
	FKM	624 022 L
	EPDM	624 023 M
50	NBR	624 024 N
	FKM	624 025 P
	EPDM	624 026 Q

3

(F) Lors de la commande de pièces de rechange, indiquez, en plus de leur numéro de commande, celui de commande de votre appareil complet.

(E) Con ocasión del pedido de las piezas de repuesto, rogamos indicar además del número de pedido de la pieza de requesto también el número de pedido de su aparato.

MANRECO 10110101 ML Version: IStatus: RL (released | freigegeben) printed: 22/09/2017