

Type 3003

Electrical rotary OPEN/CLOSE actuator
Elektromotorischer Drehantrieb AUF/ZU
Actionneurs électriques OUVERT/FERMÉ



Quickstart

English Deutsch Français

We reserve the right to make technical changes without notice.
Technische Änderungen vorbehalten.
Sous réserve de modifications techniques.

© Bürkert Werke GmbH & Co. KG, 20FF - 2017

Operating Instructions 170 / EG_ÖÖÖ_008 / Original DE

MAN 1000280897 DE Version: A Status: RL (released | freigegeben) printed: 22.09.2017

1	DER QUICKSTART	22	8	MONTAGE	29
1.1	Begriffsdefinition Gerät.....	22	8.1	Sicherheitshinweise.....	29
2	DARSTELLUNGSMITTEL	22	8.2	Strom- und Steueranschlüsse.....	29
3	BESTIMMUNGSGEMÄSSE VERWENDUNG	23	8.3	Anschluss der zusätzlichen Endschalter (optional).....	29
3.1	Beschränkungen.....	23	8.4	Einstellen der Endschalter.....	30
4	GRUNDLEGENDE SICHERHEITSHINWEISE	23	8.5	Platine für Antrieb mit Normsignaleingang.....	31
5	ALLGEMEINE HINWEISE	25	8.6	Position der Steckbrücken festlegen.....	32
5.1	Kontaktadressen.....	25	8.7	Parameter einstellen.....	32
5.2	Gewährleistung.....	25	8.8	Normalbetrieb.....	34
5.3	Informationen im Internet.....	25	9	DREHANTRIEBE MIT INTEGRIERTER NOTRÜCKSTELLUNG	34
6	SYSTEMBESCHREIBUNG	25	9.1	Technische Daten.....	34
6.1	Vorgesehener Einsatzbereich.....	25	9.2	Anschluss-Schema.....	34
6.2	Allgemeine Beschreibung.....	25	9.3	Platine.....	35
6.3	Kennzeichnung.....	25	10	BEDIENUNG	36
6.4	Typschild.....	26	10.1	Sicherheitshinweise.....	36
7	TECHNISCHE DATEN	26	10.2	Manuelle Bedienung des Drehantriebs.....	36
7.1	Konformität.....	26	10.3	Rückkehr vom manuellen in den Automatikbetrieb.....	37
7.2	Normen.....	26	11	TRANSPORT, LAGERUNG, ENTSORGUNG	37
7.3	Betriebsbedingungen.....	26			
7.4	Elektrische Daten.....	26			
7.5	Elektrische Schaltschemen.....	27			

1 DER QUICKSTART

Der Quickstart beschreibt den gesamten Lebenszyklus des Geräts. Bewahren Sie diese Anleitung so auf, dass sie für jeden Benutzer gut zugänglich ist und jedem neuen Eigentümer des Gerätes wieder zur Verfügung steht.

Wichtige Informationen zur Sicherheit!

Lesen Sie den Quickstart sorgfältig durch. Beachten Sie vor allem die Kapitel „Grundlegende Sicherheitshinweise“ und „Bestimmungsgemäße Verwendung“.

- ▶ Der Quickstart muss gelesen und verstanden werden.

Der Quickstart erläutert beispielhaft die Montage und Inbetriebnahme des Geräts.

Die ausführliche Beschreibung des Geräts finden Sie in der Bedienungsanleitung für den Typ 3003.

1.1 Begriffsdefinition Gerät

Der in dieser Anleitung verwendeten Begriff „Gerät“ steht immer für den elektromotorischen Drehantrieb Typ 3003.

2 DARSTELLUNGSMITTEL

In dieser Anleitung werden folgende Darstellungsmittel verwendet.



GEFAHR!

Warnt vor einer unmittelbaren Gefahr!

- ▶ Bei Nichtbeachtung sind Tod oder schwere Verletzungen die Folge.



WARNUNG!

Warnt vor einer möglicherweise gefährlichen Situation!

- ▶ Bei Nichtbeachtung können schwere Verletzungen oder Tod die Folge sein.



VORSICHT!

Warnt vor einer möglichen Gefährdung!

- ▶ Nichtbeachtung kann mittelschwere oder leichte Verletzungen zur Folge haben.

HINWEIS!

Warnt vor Sachschäden!



Wichtige Tipps und Empfehlungen.



Verweist auf Informationen in dieser Bedienungsanleitung oder in anderen Dokumentationen.

→ markiert einen Arbeitsschritt den Sie ausführen müssen.

3 BESTIMMUNGSGEMÄSSE VERWENDUNG

Bei nicht bestimmungsgemäßem Einsatz des elektromotorischen Drehantriebs Typ 3003 können Gefahren für Personen, Anlagen in der Umgebung und die Umwelt entstehen.

- ▶ Das Gerät darf im Außenbereich eingesetzt werden.
- ▶ Für den Einsatz die in den Vertragsdokumenten und der Bedienungsanleitung spezifizierten zulässigen Daten, Betriebs- und Einsatzbedingungen beachten. Diese sind im Kapitel „Technische Daten“ beschrieben.
- ▶ Das Gerät nur in Verbindung mit von Bürkert empfohlenen bzw. zugelassenen Fremdgeräten und -komponenten einsetzen.
- ▶ Voraussetzungen für den sicheren und einwandfreien Betrieb sind sachgemäßer Transport, sachgemäße Lagerung und Installation sowie sorgfältige Bedienung und Instandhaltung.
- ▶ Das Gerät nur bestimmungsgemäß einsetzen.

3.1 Beschränkungen

Beachten Sie bei der Ausfuhr des Systems/Gerätes gegebenenfalls bestehende Beschränkungen.

4 GRUNDLEGENDE SICHERHEITSHINWEISE

Diese Sicherheitshinweise berücksichtigen keine

- Zufälligkeiten und Ereignisse, die bei Montage, Betrieb und Wartung der Geräte auftreten können.
- ortsbezogenen Sicherheitsbestimmungen, für deren Einhaltung, auch in Bezug auf das Montagepersonal, der Betreiber verantwortlich ist.



Gefahr durch elektrische Spannung!

- ▶ Vor Eingriffen in das Gerät oder die Anlage, Spannung abschalten und vor Wiedereinschalten sichern!
- ▶ **Mehrere elektromotorische Drehantriebe AUF/ZU immer mit Phasentrennung** über einen Schalter anschließen.
- ▶ Das Gerät durch eine netzabhängige Sicherung schützen.
- ▶ Die geltenden Unfallverhütungs- und Sicherheitsbestimmungen für elektrische Geräte beachten.

Unbeabsichtigtes Betätigen oder unzulässige Beeinträchtigung können zu allgemeinen Gefahrensituationen bis hin zur Körperverletzung führen!

- ▶ Durch geeignete Maßnahmen verhindern, dass das Gerät unbeabsichtigt betätigt werden kann!

Für die Einsatzplanung und den Betrieb des Geräts gelten die allgemeinen Regeln der Technik!

- ▶ Die allgemeinen Regeln der Technik einhalten!

Allgemeine Gefahrensituationen.

Zum Schutz vor Verletzungen/Sachschaden beachten:

- ▶ Der elektromotorische Drehantrieb Typ 3003 darf nicht in explosionsgefährdeten Bereichen eingesetzt werden (in diesem Fall Typ 3004 verwenden).
- ▶ Das Gehäuse nicht mechanisch belasten.
- ▶ Keine äußerlichen Veränderungen an den Gerätegehäusen vornehmen. Gehäuseteile und Schrauben nicht lackieren.
- ▶ Antrieb nicht mit dem Deckel nach unten (kopfüber) einbauen.
- ▶ Bei der Montage des Antriebs einen Mindestabstand von 30 cm zu elektromagnetischen Störquellen berücksichtigen.
- ▶ Nur geschultes Fachpersonal darf Installations- und Instandhaltungsarbeiten ausführen.
- ▶ Nach einer Unterbrechung der elektrischen oder pneumatischen Versorgung für einen definierten oder kontrollierter Wiederanlauf des Prozesses sorgen.
- ▶ Das Gerät nur in einwandfreiem Zustand und unter Beachtung der Bedienungsanleitung betreiben.
- ▶ Für die Einsatzplanung und den Betrieb des Gerätes die allgemeinen Regeln der Technik einhalten.

HINWEIS!

Elektrostatisch gefährdete Bauelemente / Baugruppen!

Das Gerät enthält elektronische Bauelemente, die gegen elektrostatische Entladung (ESD) empfindlich reagieren. Berührung mit elektrostatisch aufgeladenen Personen oder Gegenständen gefährdet diese Bauelemente. Im schlimmsten Fall werden sie sofort zerstört oder fallen nach der Inbetriebnahme aus.

- Beachten Sie die Anforderungen nach EN 61340-5-1 und 5-2, um die Möglichkeit eines Schadens durch schlagartige elektrostatische Entladung zu minimieren bzw. zu vermeiden!
- Achten Sie ebenso darauf, dass Sie elektronische Bauelemente nicht bei anliegender Versorgungsspannung berühren!

5 ALLGEMEINE HINWEISE

5.1 Kontaktadressen

Deutschland

Bürkert Fluid Control Systems
Sales Center
Christian-Bürkert-Str. 13-17
D-74653 Ingelfingen
Tel. + 49 (0) 7940 - 10-91 111
Fax + 49 (0) 7940 - 10-91 448
E-mail: info@de.buerkert.com

International

Die Kontaktadressen finden Sie auf den letzten Seiten der gedruckten Bedienungsanleitung.

Außerdem im Internet unter: www.burkert.com

5.2 Gewährleistung

Voraussetzung für die Gewährleistung ist der bestimmungsgemäße Gebrauch des elektromotorischen Drehantriebs Typ 3003 unter Beachtung der spezifizierten Einsatzbedingungen.

5.3 Informationen im Internet

Bedienungsanleitungen und Datenblätter zum Typ 3003 finden Sie im Internet unter: www.buerkert.de

6 SYSTEMBESCHREIBUNG

6.1 Vorgesehener Einsatzbereich

Der elektromotorische Drehantrieb AUF/ZU Typ 3003 (im Folgenden als Drehantrieb bezeichnet) ist für Kugelhahn- oder Klappenventile konzipiert.

6.2 Allgemeine Beschreibung

Das Basisgerät kann durch die modulare Konstruktion mit vielen Optionen erweitert werden.



Optionen zur Erweiterung des Basisgeräts finden Sie in der Bedienungsanleitung.

Der Drehantrieb ist für Gleich- oder Wechselstrom mit unterschiedlicher Leistung konzipiert und für Drehmomente von 20, 35, 60 oder 100 Nm lieferbar.

Die verwendeten Werkstoffe gewährleisten einen wartungsfreien Betrieb und stellen eine niedrige thermische Belastung sicher. Alle Drehantriebe sind in der Standardausführung mit einer Handnotbetätigung und zwei zusätzlichen Endschaltern ausgestattet und vom Hersteller getestet. Die Endschalter wurden auf 0 ... 90° Schwenkbetrieb eingestellt. Nachstellen ist nicht notwendig.

6.3 Kennzeichnung

Der Drehantrieb ist mit einem Typschild versehen, das eine eindeutige Identifikation ermöglicht und die wichtigsten technischen Daten erkennen lässt.



Das Typschild nicht vom Drehantrieb entfernen!
Es ist für die Identifikation bei Installation und Instandhaltung von entscheidender Bedeutung.
Ohne Typschild erlischt die Gewährleistung.

6.4 Typschild

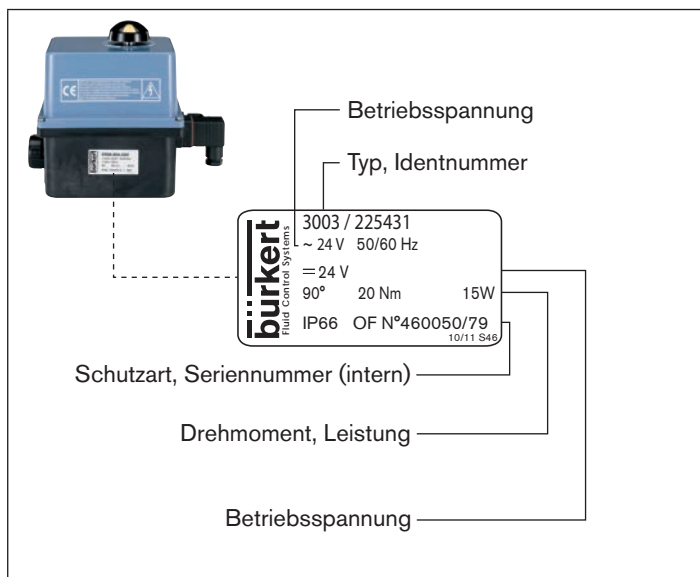


Bild 1: Lage und Beschreibung des Typschildes

7 TECHNISCHE DATEN

7.1 Konformität

Der elektromotorische Drehantrieb Typ 3003 ist konform zu den EG-Richtlinien entsprechend der Konformitätserklärung.

7.2 Normen

Die angewandten Normen, mit denen die Konformität mit den EG-Richtlinien nachgewiesen wird, sind in der EG-Baumusterprüfbescheinigung und/oder der EG-Konformitätserklärung nachzulesen.

7.3 Betriebsbedingungen

Umgebungstemperatur: -10 ... +55 °C
-10 °C ... +40 °C (Notrückstellung)

Zulässiger Einsatzbereich: 0 ... 2000 m Höhe

Zulässige Luftfeuchtigkeit: < 81 % bis 31 °C (88 °F) mit linearer Abnahme bis zu 50 % bei 40 °C (gemäß EN 61010-1)

Schutzart: IP66 mit Gerätesteckdose

7.4 Elektrische Daten

Elektrische Anschlüsse: Gerätesteckdose nach EN 175301-803
Kabelverschraubung ISO M20

Endschalter: 4 einstellbar (2 für den Motor und 2 zusätzliche für Rückmeldesignal) - max. 250 V AC / 5 A

Stellwinkel: 90° ± 5° (optional 180°, 270°)

Einschaltdauer: 50 % bei maximalem Drehmoment

7.5 Elektrische Schaltschemen

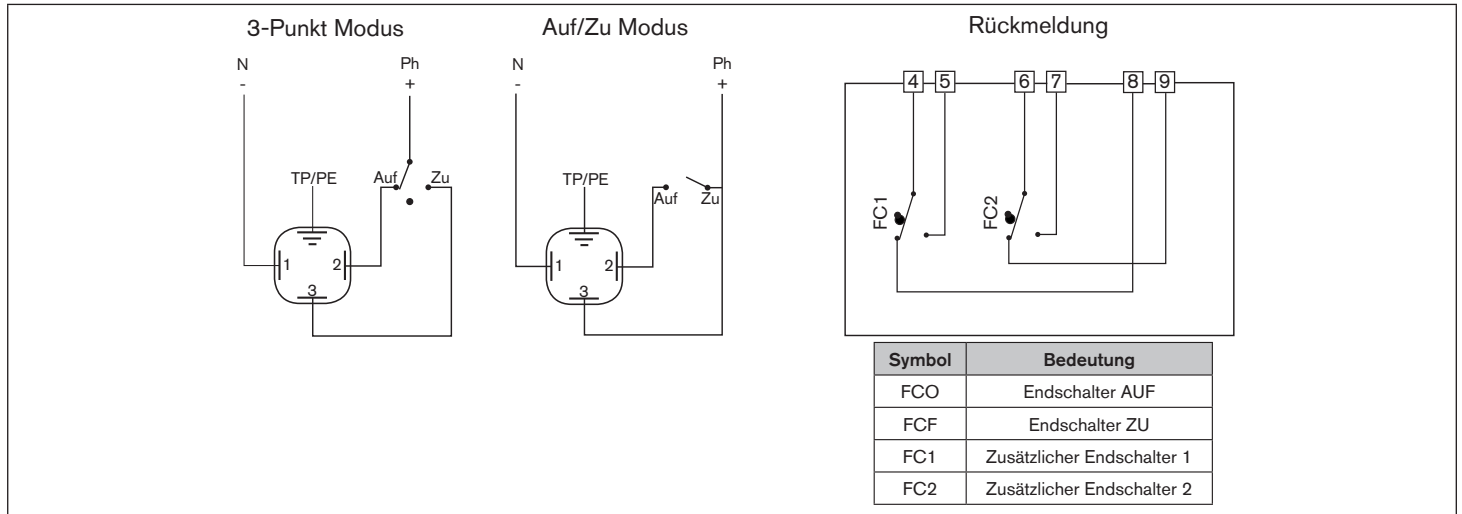


Bild 2: Auf/Zu Ausführung



Sind die Klemmen 2 und 3 gleichzeitig mit Spannung beaufschlagt, ist die Klemme 2 die führende und der Antrieb fährt in Position AUF.

HINWEIS!

Beim 3-Punkt Modus ist darauf zu achten, dass die Impulsdauer einer Ansteuerung mindestens 1 s beträgt. Vor einer erneuten Ansteuerung ist eine Pausenzeit von mindestens 500 ms notwendig. Die auf dem Typschild angegebene Einschaltdauer ist zu beachten!

Bitte darauf achten, dass die Platine mit Strom versorgt bleibt, sodass die Heizwiderstände in Betrieb bleiben.

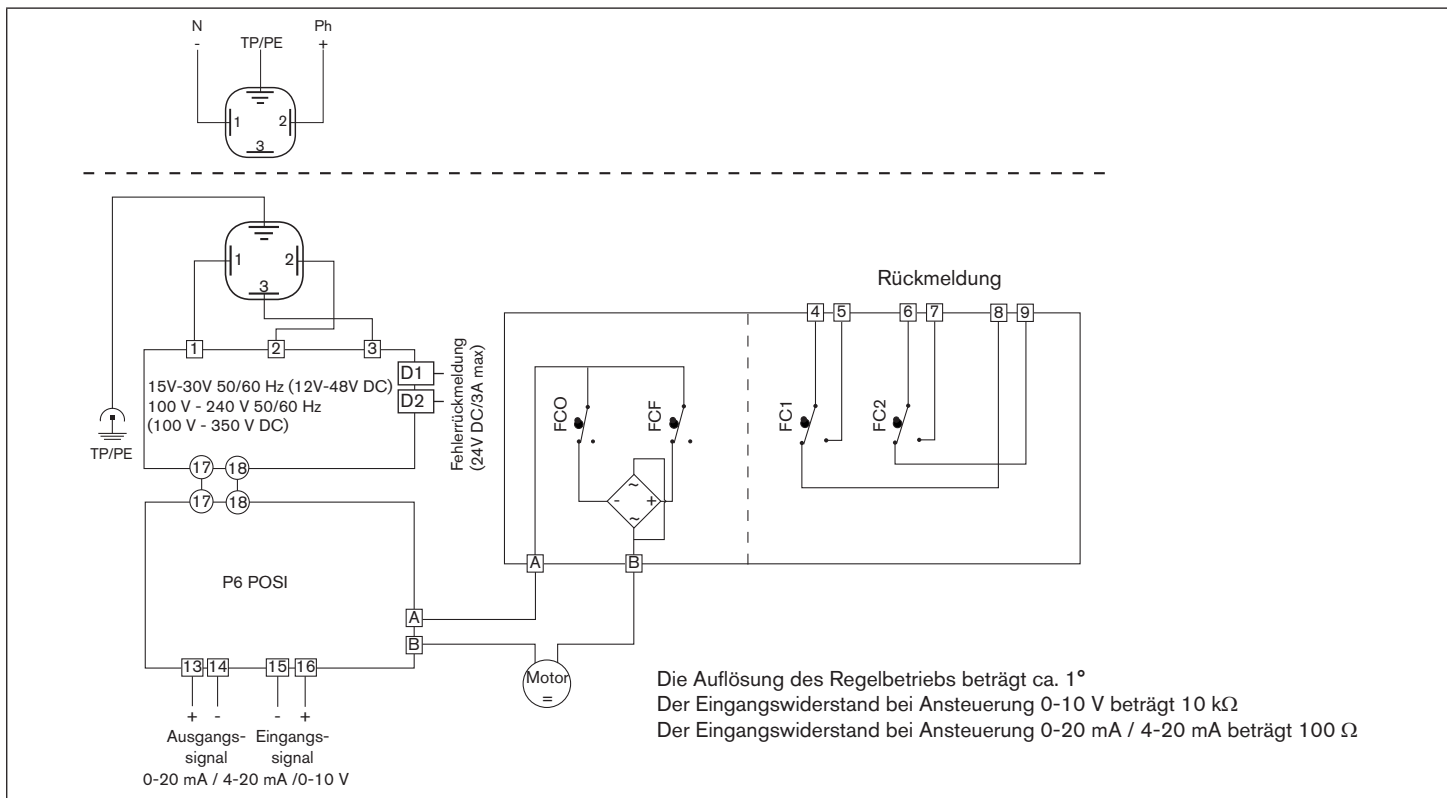


Bild 3: Ausführung mit Analogsignaleingang

8 MONTAGE

8.1 Sicherheitshinweise



GEFAHR!

Gefahr durch elektrische Spannung!

- ▶ Vor Eingriffen in das Gerät oder die Anlage, Spannung abschalten und vor Wiedereinschalten sichern.
- ▶ **Mehrere Drehantriebe immer mit Phasentrennung** über einen Schalter anschließen!
- ▶ Drehantriebe durch eine netzabhängige Sicherung schützen!
- ▶ Die geltenden Unfallverhütungs- und Sicherheitsbestimmungen für elektrische Geräte beachten!



WARNUNG!

Verletzungsgefahr bei unsachgemäßer Montage!

- ▶ Die Montage darf nur autorisiertes Fachpersonal mit geeignetem Werkzeug durchführen!
- ▶ Vor der Installation darauf achten, dass sich der Handhebel frei bewegen kann.

Gefahr durch unbeabsichtigte Betätigung des Gerätes!

Ungewolltes Ingangsetzen des Gerätes bei der Montage kann zu Verletzungen und Sachschäden führen.

- ▶ Durch geeignete Maßnahmen verhindern, dass das Gerät nicht unbeabsichtigt betätigt werden kann.

8.2 Strom- und Steueranschlüsse

Vorgehensweise:

- Drehantrieb von der Spannungsversorgung trennen.
- Stellungsanzeige von der Achse abziehen.
- Verschraubungen des Deckels mit einem Schraubendreher lösen.
- Deckel abheben.
- Kabelverschraubung ISO20 lösen und in die Anschlussleitungen einführen.
- Die Anschlüsse entsprechend der Schaltschemen verdrahten (siehe Kapitel „7.5 Elektrische Schaltschemen“).



Für die Kabelverschraubung ISO20, Kabel mit einem Durchmesser von 7 ... 12 mm verwenden.

- Deckel aufsetzen und festschrauben.
- Stellungsanzeige wieder anbringen.

8.3 Anschluss der zusätzlichen Endschalter (optional)

In der Standardausführung haben die Drehantriebe zwei zusätzliche Endschalter (für 90° Schwenkeinstellung).

Vorgehensweise:

- Drehantrieb von der Spannungsversorgung trennen.
- Stellungsanzeige von der Achse abziehen.
- Verschraubungen des Deckels mit einem Schraubendreher lösen.

- Deckel abheben.
- Anschlüsse der zusätzlichen Endschalter (FC1 und FC2) gemäß der Schaltschemen verdrahten (siehe „Bild 2“ und „Bild 3“).
- Die Klemmen anschließen und Kabelverschraubung anziehen.
- Deckel aufsetzen und festschrauben.
- Stellungsanzeige wieder anbringen.



Nur 4- bzw. 6-adriges Kabel mit einem Durchmesser von 7 ... 12 mm für die ISO20 Kabelverschraubung verwenden.
Beachten, dass beim Verschrauben der Überwurfmutter das Kabel an der ISO20 Kabelverschraubung abgedichtet ist.

8.4 Einstellen der Endschalter



Der Drehantrieb wird ab Werk mit folgenden Einstellungen geliefert:

- Die Endschalter ZU sind durch die Nocken 2 und 4 betätigt (geschlossene Position).
- Die Endschalter AUF sind auf einen Drehwinkel von 90° voreingestellt.

Die Vorgehensweise beim Einstellen der Endschalter ist im „Bild 4“ und „Bild 5“ dargestellt.

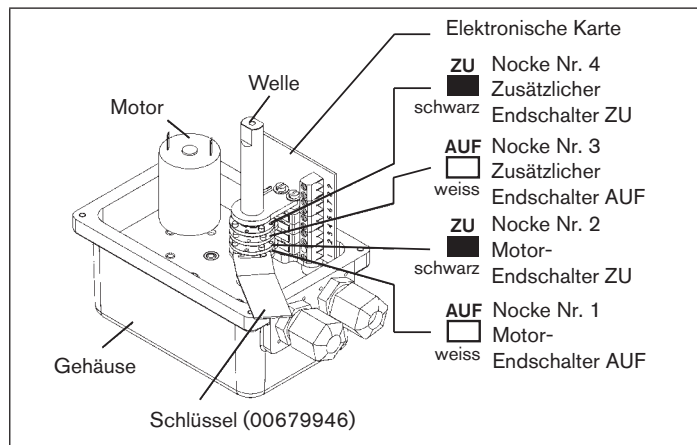


Bild 4: Einstellen der Endschalter. Endschalter max. 250 V / 5 A

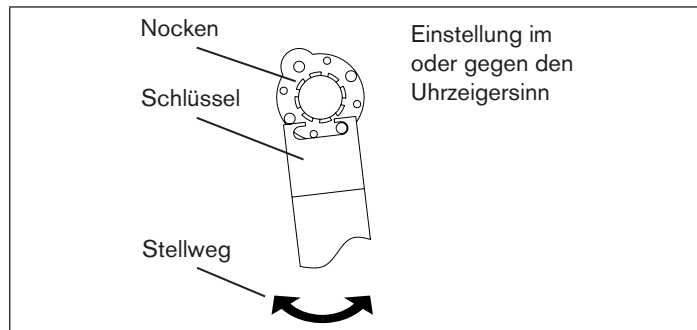


Bild 5: Endschaltereinstellung im und gegen den Uhrzeigersinn

8.5 Platine für Antrieb mit Normsignaleingang

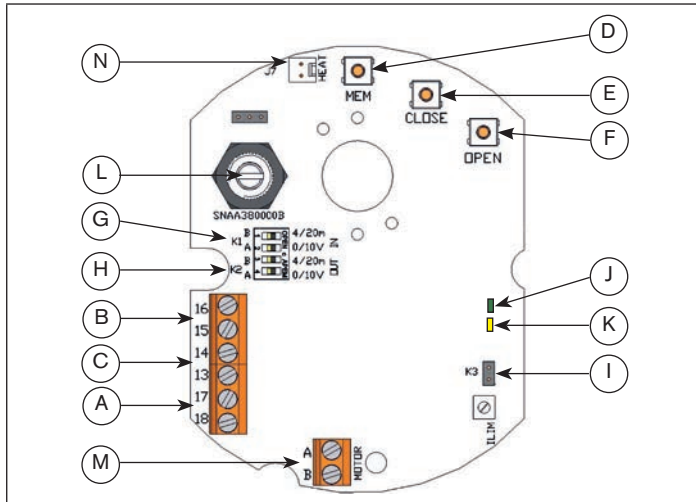


Bild 6: Platine

A	Spannungsversorgung 24 V AC/DC	H	K2 Steckbrücke
B	Anschlussklemmen des Eingangssignals	I	K3 Steckbrücke
C	Anschlussklemmen der Rückmeldung	J	Grüne und rote LED

D	Taster MEM	K	LED gelb: Anzeige der Stromversorgung
E	Taster CLOSE	L	Potentiometer
F	Taster OPEN	M	Motoranschluss
G	K1 Steckbrücke	N	Heizwiderstandsverbindung



Um elektromagnetische Störungen zu vermeiden müssen abgeschirmte Kabel benutzt werden.

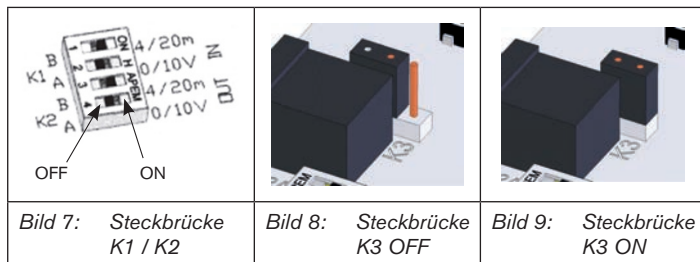
Vorgehensweise:

- Kabelverschraubung lösen und das Kabel durchführen.
- Signalgeber zwischen den Klemmen 15 und 16 verkabeln. Die Klemme 15 ist negativ gepolt (-) und Klemme 16 positiv (+).
- Positionsrückmelder zwischen Klemmen 13 und 14 verkabeln. Die Klemme 13 ist positiv gepolt (+) und Klemme 14 negativ (-).
- Die Kabelverschraubung wieder befestigen.



Beträgt die Anschlussspannung 100 V bis 240 V muss eine Sicherung in der Stromzufuhr vorgesehen werden.

8.6 Position der Steckbrücken festlegen




Signalgeber	Rückmeldung	Steckbrücke K1		Steckbrücke K2		Steckbrücke K3
		A	B	A	B	
0-10 V	0-10 V	ON	OFF	ON	OFF	OFF
0-10 V	0-20 mA	ON	OFF	OFF	ON	OFF
0-10 V	4-20 mA	ON	OFF	OFF	ON	ON
0-20 mA	0-10 V	OFF	ON	ON	OFF	OFF
0-20 mA	0-20 mA	OFF	ON	OFF	ON	OFF
0-20 mA	4-20 mA	OFF	ON	OFF	ON	ON
4-20 mA	0-10 V	OFF	ON	ON	OFF	OFF
4-20 mA	0-20 mA	OFF	ON	OFF	ON	OFF
4-20 mA	4-20 mA	OFF	ON	OFF	ON	ON

8.7 Parameter einstellen

Drehrichtung des Absperrventils festlegen


Normale Drehrichtung (voreingestellt)



→ Taster <OPEN> drücken und die Karte einschalten (dabei Taster gedrückt halten). Die GRÜNE LED leuchtet auf.

→ Taster <OPEN> loslassen und die Karte spannungsfrei machen.

Umgekehrte Drehrichtung




→ Taster <CLOSE> drücken und die Karte einschalten (dabei Taster gedrückt halten). Die ROTE LED leuchtet auf.

→ Taster <CLOSE> loslassen und die Karte spannungsfrei machen.

Eingangssignal festlegen

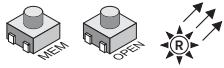
Eingangssignal bei Spannung 0 ... 10 V



→ Taster <MEM> drücken und die Karte einschalten (dabei Taster gedrückt halten). Die ROTE LED leuchtet **3x** auf.

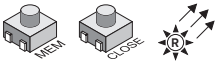
→ Taster <MEM> loslassen und die Karte spannungsfrei machen.

Eingangssignal bei Strom 0 ... 20 mA



- Taster <MEM> und <OPEN> drücken und die Karte einschalten (dabei die Taster gedrückt halten). Die ROTE LED leuchtet **3x** auf.
- Taster <MEM> und <OPEN> loslassen und die Karte spannungsfrei machen.

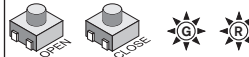
Eingangssignal bei Strom 4 ... 20 mA (voreingestellt)



- Taster <MEM> und <CLOSE> drücken und die Karte einschalten (dabei die Taster gedrückt halten). Die ROTE LED leuchtet **3x** auf.
- Taster <MEM> und <CLOSE> loslassen und die Karte spannungsfrei machen.

Lernmodus

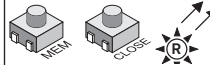
Endlagen festlegen



- Taster <OPEN> und <CLOSE> drücken und die Karte einschalten (dabei die Taster gedrückt halten). Die ROTE und die GRÜNE LED leuchten auf.
- Taster <OPEN> und <CLOSE> loslassen. Die beiden LED's erlöschen. Der Lernmodus ist gewählt.



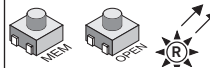
- Taster <CLOSE> drücken, um das Absperrventil in die geschlossene Position zu bringen. Die ROTE LED leuchtet auf.



- Taster <MEM> und <CLOSE> drücken, um die geschlossene Position zu speichern. Die ROTE LED leuchtet **2x** auf.










- Taster <OPEN> drücken, um das Absperrventil in die geöffnete Position zu bringen. Die GRÜNE LED leuchtet auf.



- Taster <MEM> und <OPEN> drücken, um die geöffnete Position zu speichern. Die GRÜNE LED leuchtet **2x** auf.

Endlagen festlegen	
	Alle Positionen sind nun gespeichert. → Karte spannungsfrei machen.

8.8 Normalbetrieb

Anzeige Normalbetrieb	
	→ Karte einschalten. Die GRÜNE LED leuchtet 3x auf, um anzuzeigen, dass der Startvorgang korrekt ausgeführt wurde.
	Im Normalbetrieb leuchtet die GRÜNE LED auf, wenn der Drehantrieb das Absperrventil öffnet.
	Die ROTE LED leuchtet auf, wenn der Drehantrieb das Absperrventil schließt.
 	Wenn keine der beiden LED's leuchtet, so wird der Antrieb nicht angesteuert.
 	Die ROTE und die GRÜNE LED leuchten auf, wenn das Drehmoment zu hoch ist und der Drehantrieb stoppt. → Drehrichtung des Drehantriebs wechseln oder die Spannung AUF/ZU umschalten, um den Drehantrieb wieder zu starten!

9 DREHANTRIEBE MIT INTEGRIERTER NOTRÜCKSTELLUNG

9.1 Technische Daten

Spannung	18 V DC
Nennstrom	0,8 A
Max. Strom	2,4 A
Ladezeit	max. 14 h
Rückmelderelais für Ladezustand	24 V DC - 1 A max
Zulässige Umgebungstemperatur	-10 °C bis +40 °C

9.2 Anschluss-Schema

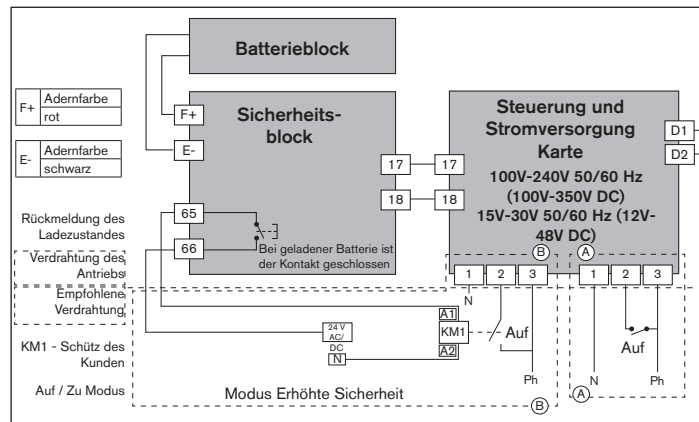


Bild 10: Anschluss-Schema

Typ 3003

Drehantriebe mit integrierter Notrückstellung

Konfiguration A oder B

A-Standard Modus: Wird der Antrieb mit einer programmierbaren Steuerung angesteuert, kann die Rückmeldung des Ladezustands darauf angeschlossen werden.

B-Modus - Erhöhte Sicherheit (bei Benutzung des Rückmeldungsrelais, Klemmen 65 und 66): Der Antrieb betätigt die Armatur nur dann, wenn der Sicherheitsblock geladen ist.

9.3 Platine

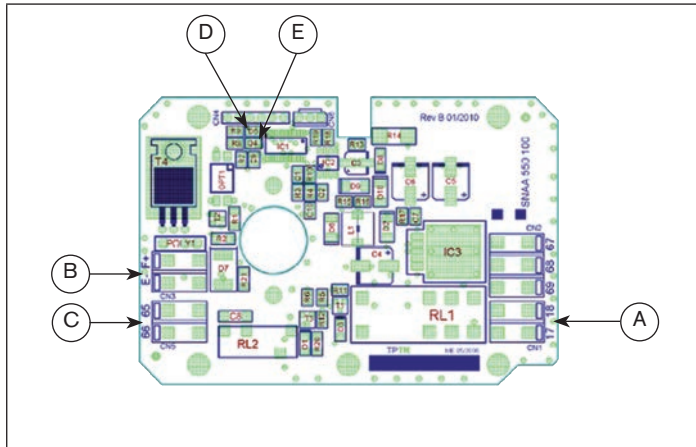


Bild 11: Darstellung: Platine

A	18 V DC Anschluss
B	Anschluss Akku
C	Anschluss Rückmeldung Ladezustand

D	Grüne LED*
E	Rote LED**

Beschreibung des LEDs:

Grüne LED	Rote LED	Beschreibung
Aus	Blink / Aus / Blink	Batterie ausgeschaltet oder außer Betrieb
Leuchtet	Blink	Batterie wird aufgeladen (max. 14 Stunden)
Leuchtet	Aus	Batterie geladen
Blink schnell	Aus	Versorgung des Antriebs während 3 Minuten (Sicherheitsmodus)
Aus	Blink schnell	Microcontroller Fehler

10 BEDIENUNG

10.1 Sicherheitshinweise



GEFAHR!

Gefahr durch elektrische Spannung!

- Schalten Sie die Spannung ab, bevor Sie den Drehantrieb manuell bedienen.



WARNUNG!

Gefahr durch unsachgemäße Bedienung!

Nicht sachgemäße Bedienung kann zu Verletzungen, sowie Schäden am Gerät und seiner Umgebung führen.

- Das Bedienungspersonal muss den Inhalt der Bedienungsanleitung kennen und verstanden haben.
- Besonders zu beachten sind die Sicherheitshinweise und die bestimmungsgemäße Verwendung.
- Das Gerät darf nur durch ausreichend geschultes Personal bedient werden.

Gefahrensituation durch manuellen Eingriff!

Bei manuellen Eingriffen kann der Prozess in einen undefinierten Zustand übergehen, der zu Gefahrensituationen führt.

- Nach einem manuellen Eingriff einen definierten oder kontrollierten Wiederanlauf des Prozesses gewährleisten!

10.2 Manuelle Bedienung des Drehantriebs

Der Drehantrieb kann bei Stromausfall, manuell bedient werden. Dazu muss das Handrad auf „MAN“ gedreht werden (siehe „Bild 12“).

Vorgehensweise:

- Sicherstellen, dass während der manuellen Bedienung der Drehantrieb nicht im Automatikbetrieb betätigt wird.
- Stellungsanzeige von der Achse abziehen.
- Handrad von „AUTO“ auf „MAN“ drehen.
- Mit einem Schraubenschlüssel die Antriebswelle in die gewünschte Stellung drehen. Das Handrad dabei festhalten.

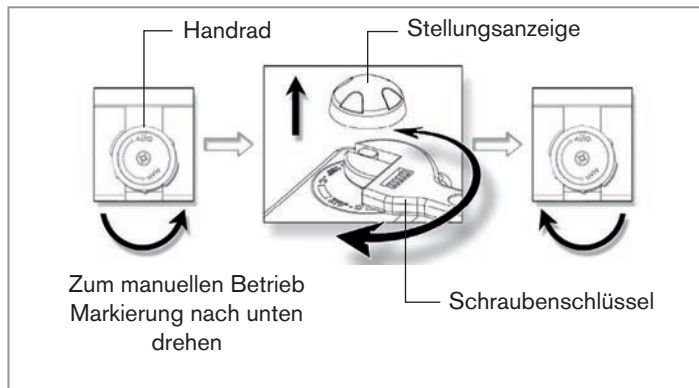


Bild 12: Umstellung von automatischen in den manuellen Betrieb

10.3 Rückkehr vom manuellen in den Automatikbetrieb

Um in den Automatikbetrieb zurückzukehren:

- Das Handrad loslassen.
Es wird durch Federkraft automatisch in die Stellung „AUTO“ zurückgedreht.
- Die Stellungsanzeige wieder aufstecken.
Die Markierung zeigt nun die eingestellte Stellung an.

11 TRANSPORT, LAGERUNG, ENTSORGUNG

HINWEIS!

Transportschäden!

Unzureichend geschützte Geräte können durch den Transport beschädigt werden.

- Gerät vor Nässe und Schmutz geschützt in einer stoßfesten Verpackung transportieren.
- Eine Über- bzw. Unterschreitung der zulässigen Lagertemperatur vermeiden.

Falsche Lagerung kann Schäden am Gerät verursachen.

- Gerät trocken und staubfrei lagern!
- Lagertemperatur: -10 ... +55 °C.

Umweltschäden durch von Medien kontaminierte Geräteteile.

- Gerät und Verpackung umweltgerecht entsorgen!
- Geltende Entsorgungsvorschriften und Umweltbestimmungen einhalten.

www.burkert.com