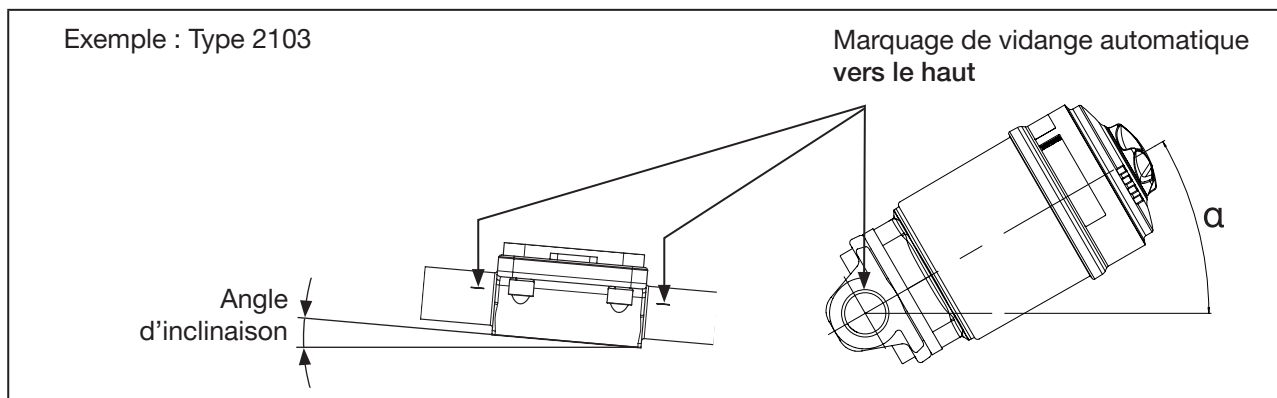


Angle de vidange automatique des vannes à membrane



Représentation : Montage pour la vidange automatique

Angle de vidange automatique

Pour une vidange optimale des corps de vanne à membrane, Bürkert a déterminé un angle de vidange automatique.

L'angle de vidange automatique (α) dépend de la taille du corps (de la membrane) ainsi que du diamètre intérieur du raccord de conduite (DN).

Les angles stipulés dans les tableaux ci-après s'appliquent à une vidange automatique optimale.

Marquage sur le corps de vanne :

sur les corps de vanne en fonte (VG) et en acier forgé (VS), ainsi que sur les corps de déformation de tuyaux (VP), il y a un marquage sur le raccord de conduite. Ce marquage est donné à titre indicatif et doit être orienté vers le haut (voir figure « Représentation : Montage pour la vidange automatique »).

Attention ! Il faut régler le véritable angle de vidange automatique avec un outil de mesure adapté.

Le terme « vidange automatique » suggère que la vanne se vidange seule si elle est montée correctement. En raison des facteurs cités plus bas, on ne peut toutefois pas partir du principe que la vidange sera complète.

La vidange est en particulier influencée par les facteurs suivants :

- diamètre intérieur de la tuyauterie
- qualité de la surface
- inclinaison par rapport à l'axe de la tuyauterie
- fluide (viscosité et adhérence)

Les angles indiqués sont donnés à titre indicatif et peuvent subir des variations en raison de tolérances de fabrication autorisées.



L'installateur et l'exploitant sont responsables de garantir la vidange automatique.

L'angle d'inclinaison

L'installateur et l'exploitant sont responsables de l'angle d'inclinaison de la vanne à membrane. L'angle d'inclinaison doit correspondre à l'angle d'inclinaison de la conduite.

Pour la conduite, nous recommandons un angle d'inclinaison selon la norme ASME BPE en vigueur.

Tableaux d'angle de vidange automatique



Les angles de vidange automatique des corps de vanne avec raccord soudé s'appliquent aussi aux corps de vanne avec raccord Clamp.

Pour déterminer les angles de vidange automatique non stipulés dans les tableaux pour les raccords soudés, veuillez vous adresser à votre distributeur Bürkert.

L'installateur et l'exploitant sont responsables de garantir la vidange automatique.

Corps de vanne avec raccord soudé selon DIN EN ISO 1127 / ISO 4200 / DIN 11866 série B						
Code raccord de conduite	DN	Taille de membrane	Dimensions de la conduite	Angle de vidange automatique (α)		
				Corps de vanne en acier forgé type KB04 (VS/VH)	Corps de vanne en fonte (VG)	Corps de déformation de tuyaux (VP)
SA40	8	8	13,5 x 1,6	24	23	20
SA40	8	15	13,5 x 1,6	40	-	-
SA41	10	8	17,2 x 1,6	13	14	24
SA41	10	15	17,2 x 1,6	25	-	-
SA42	15	15	21,3 x 1,6	18	15	20
SA42	15	20	21,3 x 1,6	26	24	-
SA43	20	20	26,9 x 1,6	17	17	20
SA43	20	25	26,9 x 1,6	26	-	-
SA44	25	25	33,7 x 2,0	19	19	19
SA44	25	40	33,7 x 2,0	27	-	-
SA45	32	32	42,4 x 2,0	-	-	18
SA45	32	40	42,4 x 2,0	20	21	-
SA46	40	40	48,3 x 2,0	14	16	18
SA47	50	50	60,3 x 2,0	14	15	18
SA48	65	65	76,1 x 2,0	9	9	-
SA48	65	80	76,1 x 2,0	20	20	-
SA49	80	80	88,9 x 2,3	15	14	-
SA39	100	100	114,3 x 2,3	14	13	-

Tableau 1 : Corps de vanne avec raccord soudé selon DIN EN ISO 1127 / ISO 4200 / DIN 11866 série B

Corps de vanne avec raccord soudé selon DIN 11850 série 0						
Code raccord de conduite	DN	Taille de membrane	Dimensions de la conduite	Angle de vidange automatique (α)		
				Corps de vanne en acier forgé type KB04 (VS/VH)	Corps de vanne en fonte (VG)	Corps de déformation de tuyaux (VP)
SC40	4	8	6,0 x 1,0	49	37	-
SC41	6	8	8,0 x 1,0	44	32	-
SC42	8	8	10,0 x 1,0	39	28	-
SC43	15	15	18,0 x 1,5	23	20	-
SC44	20	20	22,0 x 1,5	25	23	-
SC45	25	25	28,0 x 1,5	24	25	-
SC46	32	25	34,0 x 1,5	-	18	-
SC46	32	40	34,0 x 1,5	27	-	-
SC47	40	40	40,0 x 1,5	21	22	-
SC48	50	50	52,0 x 1,5	19	20	-

Tableau 2 : Corps de vanne avec raccord soudé selon DIN 11850 série 0

Corps de vanne avec raccord soudé selon DIN 11850 série 1 / DIN EN 10357 série B						
Code raccord de conduite	DN	Taille de membrane	Dimensions de la conduite	Angle de vidange automatique (α)		
				Corps de vanne en acier forgé type KB04 (VS/VH)	Corps de vanne en fonte (VG)	Corps de déformation de tuyaux (VP)
SF40	10	8	12,0 x 1,0	24	24	-
SF41	15	15	18,0 x 1,0	22	19	-
SF42	20	20	22,0 x 1,0	22	22	-
SF43	25	25	28,0 x 1,0	23	23	-
SF45	40	40	40,0 x 1,0	20	21	-
SF46	50	50	52,0 x 1,0	18	19	-

Tableau 3 : Corps de vanne avec raccord soudé selon DIN 11850 série 1 / DIN EN 10357 série B

Corps de vanne avec raccord soudé selon DIN 11850 série 2 / DIN 11866 série A / DIN EN 10357 série A						
Code raccord de conduite	DN	Taille de membrane	Dimensions de la conduite	Angle de vidange automatique (α)		
				Corps de vanne en acier forgé type KB04 (VS/VH)	Corps de vanne en fonte (VG)	Corps de déformation de tuyaux (VP)
SD40	10	8	13,0 x 1,5	24	24	20
SD40	10	15	13,0 x 1,5	40	-	-
SD42	15	15	19,0 x 1,5	22	19	24
SD43	20	15	23,0 x 1,5	-	-	16
SD43	20	20	23,0 x 1,5	22	22	-
SD44	25	20	29,0 x 1,5	-	-	18
SD44	25	25	29,0 x 1,5	23	23	-
SD45	32	25	35,0 x 1,5	-	-	17
SD45	32	40	35,0 x 1,5	26	-	-
SD46	40	32	41,0 x 1,5	-	-	21
SD46	40	40	41,0 x 1,5	20	21	-
SD47	50	40	53,0 x 1,5	-	-	13
SD47	50	50	53,0 x 1,5	18	19	-
SD48	65	65	70,0 x 2,0	13	13	-
SD48	65	80	70,0 x 2,0	23	-	-
SD49	80	80	85,0 x 2,0	16	14	-
SD50	100	100	104,0 x 2,0	18	17	-

Tableau 4 : Corps de vanne avec raccord soudé selon DIN 11850 série 2 / DIN 11866 série A / DIN EN 10357 série A

Corps de vanne avec raccord soudé selon DIN 11850 série 3						
Code raccord de conduite	DN	Taille de membrane	Dimensions de la conduite	Angle de vidange automatique (α)		
				Corps de vanne en acier forgé type KB04 (VS/VH)	Corps de vanne en fonte (VG)	Corps de déformation de tuyaux (VP)
SE40	10	8	14,0 x 2,0	24	24	-
SE42	15	15	20,0 x 2,0	22	19	-
SE43	20	20	24,0 x 2,0	22	22	-
SE44	25	25	30,0 x 2,0	23	23	-
SE46	40	40	42,0 x 2,0	20	21	-
SE47	50	50	54,0 x 2,0	18	19	-

Tableau 5 : Corps de vanne avec raccord soudé selon DIN 11850 série 3

Corps de vanne avec raccord soudé selon ASME BPE / DIN 11866 série C						
Code raccord de conduite	DN	Taille de membrane	Dimensions de la conduite	Angle de vidange automatique (α)		
				Corps de vanne en acier forgé type KB04 (VS/VH)	Corps de vanne en fonte (VG)	Corps de déformation de tuyaux (VP)
SA89	1/8"	8	3,17 x 0,56	53	-	-
SA90	1/4"	8	6,35 x 0,89	48	36	-
SA91	3/8"	8	9,53 x 0,89	39	29	-
SA92	1/2"	8	12,7 x 1,65	26	25	23
SA92	1/2"	15	12,7 x 1,65	41	-	-
SA93	3/4"	15	19,05 x 1,65	22	19	24
SA93	3/4"	20	19,05 x 1,65	29	27	-
SODF	1"	20	25,4 x 1,65	-	-	23
SODF	1"	25	25,4 x 1,65	27	27	-
SODH	1 1/2"	32	38,1 x 1,65	-	-	24
SODH	1 1/2"	40	38,1 x 1,65	24	23	-
SODI	2"	40	50,8 x 1,65	-	-	16
SODI	2"	50	50,8 x 1,65	20	21	-
SODJ	2 1/2"	50	63,5 x 1,65	11	12	15
SODJ	2 1/2"	65	63,5 x 1,65	16	16	-
SODJ	2 1/2"	80	63,5 x 1,65	25	-	-
SODK	3"	65	76,2 x 1,65	-	-	14
SODK	3"	80	76,2 x 1,65	19	19	-
SODL	4"	80	101,6 x 2,11	-	-	12
SODL	4"	100	101,6 x 2,11	19	18	-

Tableau 6 : Corps de vanne avec raccord soudé selon ASME BPE / DIN 11866 série C

Corps de vanne avec raccord soudé selon BS 4825						
Code raccord de conduite	DN	Taille de membrane	Dimensions de la conduite	Angle de vidange automatique (α)		
				Corps de vanne en acier forgé type KB04 (VS/VH)	Corps de vanne en fonte (VG)	Corps de déformation de tuyaux (VP)
SODB	1/4"	8	6,35 x 1,2	50	37	-
SODC	3/8"	8	9,53 x 1,2	42	30	-
SODD	1/2"	8	12,7 x 1,2	24	23	-
SODD	1/2"	15	12,7 x 1,2	40	-	-
SODE	3/4"	15	19,05 x 1,2	-	16	-
SODE	3/4"	20	19,05 x 1,2	28	-	-

Tableau 7 : Corps de vanne avec raccord soudé selon BS 4825

Corps de vanne avec raccord soudé selon SMS 3008						
Code raccord de conduite	DN	Taille de membrane	Dimensions de la conduite	Angle de vidange automatique (α)		
				Corps de vanne en acier forgé type KB04 (VS/VH)	Corps de vanne en fonte (VG)	Corps de déformation de tuyaux (VP)
SA60	25	25	25,0 x 1,2	27	27	-
SA62	40	40	38,0 x 1,2	22	23	-
SA63	50	50	51,0 x 1,2	19	20	-
SA64	65	65	63,5 x 1,6	16	16	-
SA65	80	80	76,1 x 1,6	19	19	-
SA66	100	100	101,6 x 2,0	19	18	-

Tableau 8 : Corps de vanne avec raccord soudé selon SMS 3008