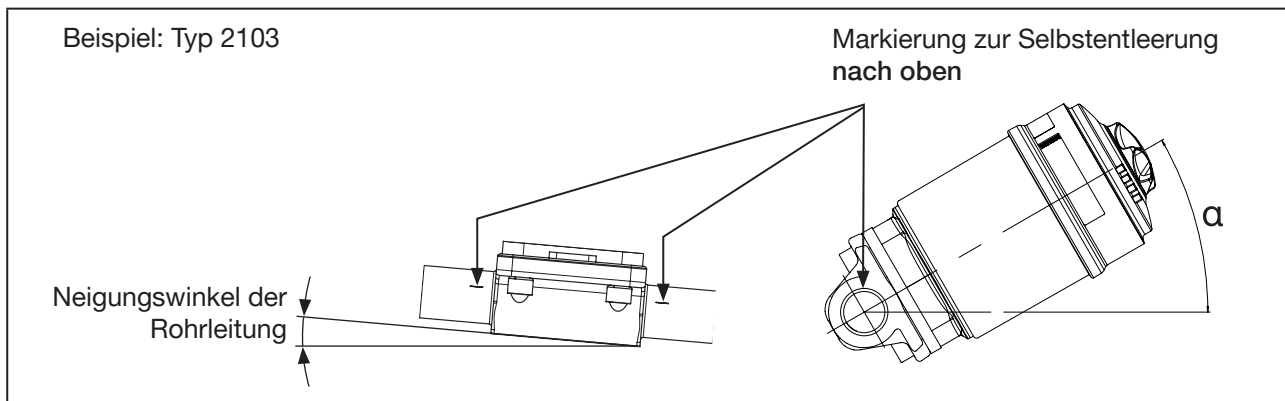


## Winkel zur Selbstentleerung von Membranventilen



Darstellung: Einbau zur Selbstentleerung

### Selbstentleerungswinkel

Für eine optimale Entleerung von Membranventilgehäusen hat Bürkert Selbstentleerungswinkel ermittelt.

Der Selbstentleerungswinkel ( $\alpha$ ) ist abhängig von der Gehäusegröße (Membrangröße) sowie dem Innendurchmesser des Leitungsanschlusses (DN).

Zur optimalen Selbstentleerung gelten die Winkelangaben der nachfolgenden Tabellen.

#### Markierung am Ventilgehäuse:

Bei Ventilgehäusen aus Guss (VG) und Schmiedestahl (VS) sowie Rohrumformgehäusen (VP) ist eine Markierung auf dem Leitungsanschluss angebracht. Die Markierung dient als Orientierungshilfe und muss nach oben zeigen (siehe Bild „Darstellung: Einbau zur Selbstentleerung“).

**Beachten!** Der tatsächliche Selbstentleerungswinkel muss mit einem geeigneten Messwerkzeug eingestellt werden.

Der Begriff Selbstentleerung suggeriert, dass sich das Ventil bei entsprechendem Einbau vollständig selbst entleert. Aufgrund untenstehender Faktoren kann jedoch nicht davon ausgegangen werden, dass sich das Ventil rückstandslos entleert.

Die Entleerung wird unter anderem durch folgende Faktoren beeinflusst:

- Innendurchmesser der Rohrleitung
- Oberflächenqualität
- Neigungswinkel zur Leitungsachse
- Medium (Viskosität und Adhäsion)

Die angegebenen Winkel sind als Richtwert zu verstehen und können aufgrund zulässiger Fertigungstoleranzen gewissen Schwankungen unterliegen.



Das Sicherstellen der Selbstentleerung liegt in der Verantwortung des Installateurs und Betreibers.

### Neigungswinkel der Rohrleitung

Der Neigungswinkel der Membranventile obliegt dem Installateur und Betreiber und sollte dem Neigungswinkel der Rohrleitung entsprechen.

Für die Rohrleitung empfehlen wir die Neigungswinkel entsprechend der gültigen ASME BPE.

## Tabellen für Selbstentleerungswinkel



Die Selbstentleerungswinkel der Ventilgehäuse mit Schweißanschluss gelten auch für die Ventilgehäuse mit Clamp-Anschluss.

Zur Ermittlung der in den Tabellen nicht aufgeführten Selbstentleerungswinkeln von Schweißanschlüssen, wenden Sie sich bitte an Ihre Bürkert Vertriebsniederlassung.

Das Sicherstellen der Selbstentleerung liegt in der Verantwortung des Installateurs und Betreibers.

Ventilgehäuse mit Schweißanschluss nach DIN EN ISO 1127 / ISO 4200 / DIN 11866 Reihe B						
Code Leitungs- anschluss	DN	Membran- größe	Rohrab- messung	Selbstentleerungswinkel (α)		
				Ventilgehäuse aus Schmiedestahl Typ KB04 (VS/VH)	Ventilgehäuse aus Guss (VG)	Rohrumformge- häuse (VP)
SA40	8	8	13,5 x 1,6	24	23	20
SA40	8	15	13,5 x 1,6	40	-	-
SA41	10	8	17,2 x 1,6	13	14	24
SA41	10	15	17,2 x 1,6	25	-	-
SA42	15	15	21,3 x 1,6	18	15	20
SA42	15	20	21,3 x 1,6	26	24	-
SA43	20	20	26,9 x 1,6	17	17	20
SA43	20	25	26,9 x 1,6	26	-	-
SA44	25	25	33,7 x 2,0	19	19	19
SA44	25	40	33,7 x 2,0	27	-	-
SA45	32	32	42,4 x 2,0	-	-	18
SA45	32	40	42,4 x 2,0	20	21	-
SA46	40	40	48,3 x 2,0	14	16	18
SA47	50	50	60,3 x 2,0	14	15	18
SA48	65	65	76,1 x 2,0	9	9	-
SA48	65	80	76,1 x 2,0	20	20	-
SA49	80	80	88,9 x 2,3	15	14	-
SA39	100	100	114,3 x 2,3	14	13	-

Tabelle 1: Ventilgehäuse mit Schweißanschluss nach DIN EN ISO 1127 / ISO 4200 / DIN 11866 Reihe B

Ventilgehäuse mit Schweißanschluss nach DIN 11850 Reihe 0						
Code Leitungs- anschluss	DN	Membran- größe	Rohrab- messung	Selbstentleerungswinkel (α)		
				Ventilgehäuse aus Schmiedestahl Typ KB04 (VS/VH)	Ventilgehäuse aus Guss (VG)	Rohrumformge- häuse (VP)
SC40	4	8	6,0 x 1,0	49	37	-
SC41	6	8	8,0 x 1,0	44	32	-
SC42	8	8	10,0 x 1,0	39	28	-
SC43	15	15	18,0 x 1,5	23	20	-
SC44	20	20	22,0 x 1,5	25	23	-
SC45	25	25	28,0 x 1,5	24	25	-
SC46	32	25	34,0 x 1,5	-	18	-
SC46	32	40	34,0 x 1,5	27	-	-
SC47	40	40	40,0 x 1,5	21	22	-
SC48	50	50	52,0 x 1,5	19	20	-

Tabelle 2: Ventilgehäuse mit Schweißanschluss nach DIN 11850 Reihe 0

Ventilgehäuse mit Schweißanschluss nach DIN 11850 Reihe 1 / DIN EN 10357 Reihe B						
Code Leitungs- anschluss	DN	Membran- größe	Rohrab- messung	Selbstentleerungswinkel (α)		
				Ventilgehäuse aus Schmiedestahl Typ KB04 (VS/VH)	Ventilgehäuse aus Guss (VG)	Rohrumformge- häuse (VP)
SF40	10	8	12,0 x 1,0	24	24	-
SF41	15	15	18,0 x 1,0	22	19	-
SF42	20	20	22,0 x 1,0	22	22	-
SF43	25	25	28,0 x 1,0	23	23	-
SF45	40	40	40,0 x 1,0	20	21	-
SF46	50	50	52,0 x 1,0	18	19	-

Tabelle 3: Ventilgehäuse mit Schweißanschluss nach DIN 11850 Reihe 1 / DIN EN 10357 Reihe B

Ventilgehäuse mit Schweißanschluss nach DIN 11850 Reihe 2 / DIN 11866 Reihe A / DIN EN 10357 Reihe A						
Code Leitungs- anschluss	DN	Membran- größe	Rohrab- messung	Selbstentleerungswinkel (α)		
				Ventilgehäuse aus Schmiedestahl Typ KB04 (VS/VH)	Ventilgehäuse aus Guss (VG)	Rohrumformge- häuse (VP)
SD40	10	8	13,0 x 1,5	24	24	20
SD40	10	15	13,0 x 1,5	40	-	-
SD42	15	15	19,0 x 1,5	22	19	24
SD43	20	15	23,0 x 1,5	-	-	16
SD43	20	20	23,0 x 1,5	22	22	-
SD44	25	20	29,0 x 1,5	-	-	18
SD44	25	25	29,0 x 1,5	23	23	-
SD45	32	25	35,0 x 1,5	-	-	17
SD45	32	40	35,0 x 1,5	26	-	-
SD46	40	32	41,0 x 1,5	-	-	21
SD46	40	40	41,0 x 1,5	20	21	-
SD47	50	40	53,0 x 1,5	-	-	13
SD47	50	50	53,0 x 1,5	18	19	-
SD48	65	65	70,0 x 2,0	13	13	-
SD48	65	80	70,0 x 2,0	23	-	-
SD49	80	80	85,0 x 2,0	16	14	-
SD50	100	100	104,0 x 2,0	18	17	-

Tabelle 4: Ventilgehäuse mit Schweißanschluss nach DIN 11850 Reihe 2 / DIN 11866 Reihe A / DIN EN 10357 Reihe A

MAN 1000397238 DE Version: B Status: RL (released | freigegeben) printed: 27.03.2020

Ventilgehäuse mit Schweißanschluss nach DIN 11850 Reihe 3						
Code Leitungs- anschluss	DN	Membran- größe	Rohrab- messung	Selbstentleerungswinkel (α)		
				Ventilgehäuse aus Schmiedestahl Typ KB04 (VS/VH)	Ventilgehäuse aus Guss (VG)	Rohrumform- gehäuse (VP)
SE40	10	8	14,0 x 2,0	24	24	-
SE42	15	15	20,0 x 2,0	22	19	-
SE43	20	20	24,0 x 2,0	22	22	-
SE44	25	25	30,0 x 2,0	23	23	-
SE46	40	40	42,0 x 2,0	20	21	-
SE47	50	50	54,0 x 2,0	18	19	-

Tabelle 5: Ventilgehäuse mit Schweißanschluss nach DIN 11850 Reihe 3

Ventilgehäuse mit Schweißanschluss nach ASME BPE / DIN 11866 Reihe C						
Code Leitungs- anschluss	DN	Membran- größe	Rohrab- messung	Selbstentleerungswinkel (α)		
				Ventilgehäuse aus Schmiedestahl Typ KB04 (VS/VH)	Ventilgehäuse aus Guss (VG)	Rohrumform- gehäuse (VP)
SA89	1/8"	8	3,17 x 0,56	53	-	-
SA90	1/4"	8	6,35 x 0,89	48	36	-
SA91	3/8"	8	9,53 x 0,89	39	29	-
SA92	1/2"	8	12,7 x 1,65	26	25	23
SA92	1/2"	15	12,7 x 1,65	41	-	-
SA93	3/4"	15	19,05 x 1,65	22	19	24
SA93	3/4"	20	19,05 x 1,65	29	27	-
SODF	1"	20	25,4 x 1,65	-	-	23
SODF	1"	25	25,4 x 1,65	27	27	-
SODH	1 1/2"	32	38,1 x 1,65	-	-	24
SODH	1 1/2"	40	38,1 x 1,65	24	23	-
SODI	2"	40	50,8 x 1,65	-	-	16
SODI	2"	50	50,8 x 1,65	20	21	-
SODJ	2 1/2"	50	63,5 x 1,65	11	12	15
SODJ	2 1/2"	65	63,5 x 1,65	16	16	-
SODJ	2 1/2"	80	63,5 x 1,65	25	-	-
SODK	3"	65	76,2 x 1,65	-	-	14
SODK	3"	80	76,2 x 1,65	19	19	-
SODL	4"	80	101,6 x 2,11	-	-	12
SODL	4"	100	101,6 x 2,11	19	18	-

Tabelle 6: Ventilgehäuse mit Schweißanschluss nach ASME BPE / DIN 11866 Reihe C

Ventilgehäuse mit Schweißanschluss nach BS 4825						
Code Leitungs- anschluss	DN	Membran- größe	Rohrab- messung	Selbstentleerungswinkel (α)		
				Ventilgehäuse aus Schmiedestahl Typ KB04 (VS/VH)	Ventilgehäuse aus Guss (VG)	Rohrumformge- häuse (VP)
SODB	1/4"	8	6,35 x 1,2	50	37	-
SODC	3/8"	8	9,53 x 1,2	42	30	-
SODD	1/2"	8	12,7 x 1,2	24	23	-
SODD	1/2"	15	12,7 x 1,2	40	-	-
SODE	3/4"	15	19,05 x 1,2	-	16	-
SODE	3/4"	20	19,05 x 1,2	28	-	-

Tabelle 7: Ventilgehäuse mit Schweißanschluss nach BS 4825

Ventilgehäuse mit Schweißanschluss nach SMS 3008						
Code Leitungs- anschluss	DN	Membran- größe	Rohrab- messung	Selbstentleerungswinkel (α)		
				Ventilgehäuse aus Schmiedestahl Typ KB04 (VS/VH)	Ventilgehäuse aus Guss (VG)	Rohrumformge- häuse (VP)
SA60	25	25	25,0 x 1,2	27	27	-
SA62	40	40	38,0 x 1,2	22	23	-
SA63	50	50	51,0 x 1,2	19	20	-
SA64	65	65	63,5 x 1,6	16	16	-
SA65	80	80	76,1 x 1,6	19	19	-
SA66	100	100	101,6 x 2,0	19	18	-

Tabelle 8: Ventilgehäuse mit Schweißanschluss nach SMS 3008