

## Type 2053

Pneumatic actuator  
Pneumatischer Antrieb  
Entraînement pneumatique

## Operating Instructions

Bedienungsanleitung  
Manuel d'utilisation



We reserve the right to make technical changes without notice.  
Technische Änderungen vorbehalten.  
Sous réserve de modifications techniques.

© Bürkert Werke GmbH & Co. KG, 2020

Operating Instructions 2003/00\_EU-ml\_00815339 / Original DE

## Pneumatischer Schwenkantrieb Typ 2053

Inhalt:

1	DIE BEDIENUNGSANLEITUNG .....	16	8	INBETRIEBNAHME .....	23
1.1	Darstellungsmittel .....	16	8.1	Sicherheitshinweise .....	23
2	BESTIMMUNGSGEMÄSSE VERWENDUNG .....	17	9	BEDIENUNG UND FUNKTION .....	23
2.1	Beschränkungen .....	17	9.1	Sicherheitshinweise .....	23
2.2	Vorhersehbarer Fehlgebrauch .....	17	9.2	Bedienung des Antriebs .....	23
3	GRUNDLEGENDE SICHERHEITSHINWEISE .....	18	9.3	Funktionen .....	23
4	ALLGEMEINE HINWEISE .....	19	10	WARTUNG, FEHLERBEHEBUNG .....	24
4.1	Kontaktadressen .....	19	10.1	Sicherheitshinweise .....	24
4.2	Informationen im Internet .....	19	10.2	Wartungsarbeiten .....	24
5	SYSTEMBESCHREIBUNG .....	19	10.3	Störungen .....	24
5.1	Vorgesehener Einsatzbereich .....	19	11	AUSSERBETRIEBNAHME .....	25
5.2	Allgemeine Beschreibung .....	19	11.1	Sicherheitshinweise .....	25
6	TECHNISCHE DATEN .....	20	11.2	Demontage des pneumatischen Antriebs .....	25
6.1	Konformität mit folgenden Normen .....	20	12	ZUBEHÖR .....	26
6.1	Betriebsbedingungen .....	20	14	LAGERUNG .....	26
6.2	Allgemeine Technische Daten .....	20	15	ENTSORGUNG .....	26
7	MONTAGE / INSTALLATION .....	22			
7.1	Sicherheitshinweise .....	22			
7.2	Montage .....	22			
7.3	Pneumatische Installation .....	22			

## 1 DIE BEDIENUNGSANLEITUNG

Die Bedienungsanleitung beschreibt den gesamten Lebenszyklus des Gerätes. Bewahren Sie diese Anleitung so auf, dass sie für jeden Benutzer gut zugänglich ist und jedem neuen Eigentümer des Gerätes wieder zur Verfügung steht.

Die Bedienungsanleitung enthält wichtige Informationen zur Sicherheit!

Das Nichtbeachten dieser Hinweise kann zu gefährlichen Situationen führen.

- ▶ Die Bedienungsanleitung muss gelesen und verstanden werden.

### 1.1 Darstellungsmittel



#### GEFAHR!

Warnt vor einer unmittelbaren Gefahr!

- ▶ Bei Nichtbeachtung sind Tod oder schwere Verletzungen die Folge.



#### WARNUNG!

Warnt vor einer möglicherweise gefährlichen Situation!

- ▶ Bei Nichtbeachtung drohen schwere Verletzungen oder Tod.



#### VORSICHT!

Warnt vor einer möglichen Gefährdung!

- ▶ Nichtbeachtung kann mittelschwere oder leichte Verletzungen zur Folge haben.

### HINWEIS!

#### Warnt vor Sachschäden!

- ▶ Bei Nichtbeachtung kann das Gerät oder die Anlage beschädigt werden.



Bezeichnet wichtige Zusatzinformationen, Tipps und Empfehlungen.



Verweist auf Informationen in dieser Bedienungsanleitung oder in anderen Dokumentationen.

→ markiert einen Arbeitsschritt, den Sie ausführen müssen.

## 2 BESTIMMUNGSGEMÄSSE VERWENDUNG

Bei nicht bestimmungsgemäßem Einsatz des pneumatischen Antriebs Typ 2053 können Gefahren für Personen, Anlagen in der Umgebung und die Umwelt entstehen.

- ▶ Der pneumatische Antrieb Typ 2053 ist für die Betätigung von 90°-Schwenkarmaturen wie z. B. Kugelhähne oder Absperrklappen konzipiert. Er kann sowohl im Innenbereich als auch im Außenbereich unter Einhaltung der zulässigen Einsatzbedingungen eingesetzt werden.
- ▶ Der pneumatische Antrieb Typ 2053 darf nur in Verbindung mit von Bürkert empfohlenen bzw. zugelassenen Fremdgeräten und -komponenten eingesetzt werden.
- ▶ Für den Einsatz die in den Vertragsdokumenten und der Bedienungsanleitung spezifizierten zulässigen Daten, Betriebs- und Einsatzbedingungen beachten. Diese sind im Kapitel 6. *Technische Daten* beschrieben.
- ▶ Voraussetzungen für den sicheren und einwandfreien Betrieb sind sachgemäßer Transport, sachgemäße Lagerung und Installation sowie sorgfältige Bedienung und Instandhaltung.
- ▶ Setzen Sie den pneumatischen Antrieb Typ 2053 nur bestimmungsgemäß ein.

### 2.1 Beschränkungen

Beachten Sie bei der Ausfuhr des Systems/Gerätes gegebenenfalls bestehende Beschränkungen.

### 2.2 Vorhersehbarer Fehlgebrauch

Der pneumatische Antrieb Typ 2053 darf nicht mit korrosiven Gasen, Wasser oder Hydrauliköl betrieben werden (für Anwendungen mit diesen Medien fragen Sie bitte Ihre Bürkert Vertriebsniederlassung).

- Speisen Sie in die Medienanschlüsse des Systems keine aggressive, korrosive oder explosive Medien ein.
- Speisen Sie in die Medienanschlüsse keine Flüssigkeiten ein.
- Belasten Sie das Gehäuse nicht mechanisch (z. B. durch Ablage von Gegenständen oder als Trittstufe).
- Nehmen Sie keine äußerlichen Veränderungen an den Gerätegehäusen vor. Gehäuseteile und Schrauben nicht lackieren!

### 3 GRUNDLEGENDE SICHERHEITSHINWEISE

Diese Sicherheitshinweise berücksichtigen keine:

- Zufälligkeiten und Ereignisse, die bei Montage, Betrieb und Wartung der Geräte auftreten können.
- Ortsbezogenen Sicherheitsbestimmungen, für deren Einhaltung, auch in Bezug auf das Montagepersonal, der Betreiber verantwortlich ist.



#### **GEFAHR!**

**Gefahr durch hohen Druck!**

- ▶ Vor dem Lösen von Leitungen oder Ventilen Druck abschalten und Leitungen entlüften.



#### **WARNUNG!**

**Allgemeine Gefahrensituationen.**

Zum Schutz vor Verletzungen ist zu beachten:

- ▶ Das die Anlage nicht unbeabsichtigt betätigt werden kann.
- ▶ Installations- und Instandhaltungsarbeiten dürfen nur von autorisiertem Fachpersonal mit geeignetem Werkzeug ausgeführt werden.
- ▶ Nach einer Unterbrechung der elektrischen oder pneumatischen Versorgung ist ein definierter oder kontrollierter Wiederanlauf des Prozesses zu gewährleisten.
- ▶ Das Gerät darf nur in einwandfreiem Zustand und unter Beachtung der Bedienungsanleitung betrieben werden.
- ▶ Für die Einsatzplanung und den Betrieb des Gerätes müssen die allgemeinen Regeln der Technik eingehalten werden.



Der pneumatische Antrieb Typ 2053 wurde unter Einbeziehung der anerkannten sicherheitstechnischen Regeln entwickelt und entspricht dem Stand der Technik. Trotzdem können Gefahren entstehen.

Bei Nichtbeachtung dieser Bedienungsanleitung und ihrer Hinweise sowie bei unzulässigen Eingriffen in das Gerät entfällt jegliche Haftung unsererseits, ebenso erlischt die Gewährleistung auf Geräte und Zubehörteile!

## 4 ALLGEMEINE HINWEISE

### 4.1 Kontaktadressen

#### Deutschland

Bürkert Fluid Control Systems  
Sales Center  
Christian-Bürkert-Str. 13-17  
D-74653 Ingelfingen  
Tel. + 49 (0) 7940 - 10 91 111  
Fax + 49 (0) 7940 - 10 91 448  
E-mail: [info@burkert.com](mailto:info@burkert.com)

#### International

Die Kontaktadressen finden Sie auf den letzten Seiten der gedruckten Bedienungsanleitung.

Außerdem im Internet unter:

[www.burkert.com](http://www.burkert.com)

### 4.2 Informationen im Internet

Bedienungsanleitungen und Datenblätter zum Typ 2053 finden Sie im Internet unter:

[www.buerkert.de](http://www.buerkert.de) → [Typ 2053](#)

## 5 SYSTEMBESCHREIBUNG

### 5.1 Vorgesehener Einsatzbereich

Der pneumatische Antrieb Typ 2053 ist für die Betätigung von Drehar-maturen wie z. B. Kugelhähnen oder Absperrklappen konzipiert.

### 5.2 Allgemeine Beschreibung

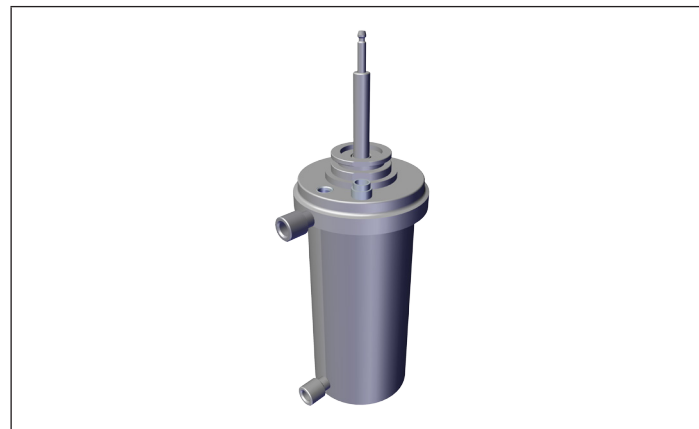


Bild 1: Pneumatischer Antrieb Typ 2053

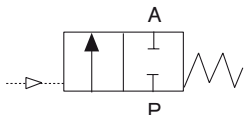
Der pneumatische Antrieb Typ 2053 besteht aus einem einfach- oder doppeltwirkenden pneumatischen Antrieb mit interner Kopplung zu einem Drehstück und einer universellen mechanischen Schnittstelle nach ISO 5211. Bei der linearen Bewegung des Kolbens durch die

Druckkraft der Steuerluft bzw. die Kraft der Rückstellfedern wird über die Kopplung die Antriebswelle um 90° gedreht. Diese Drehbewegung kann zur Betätigung entsprechender Stellglieder wie Kugelhähne oder Absperrklappen genutzt werden.

### 5.2.1 Funktionsprinzip

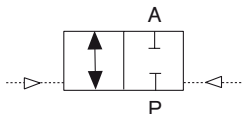
#### Steuerfunktion A

Einfachwirkender Antrieb, Rückstellung durch Federkraft, Betätigung z. B. mit Pilotventil.



#### Steuerfunktion I

Doppeltwirkender Antrieb, Betätigung z. B. mit Pilotventil.



## 6 TECHNISCHE DATEN

### 6.1 Konformität mit folgenden Normen

CE-Kennzeichen conform bzgl. EN 1127-1, EN 13463-1

### 6.1 Betriebsbedingungen



Die Betriebstemperatur ist abhängig von der zu betätigenden Armatur.

Betriebstemperatur:  $-10...+60\text{ °C}$

### 6.2 Allgemeine Technische Daten

#### 6.2.1 Mechanische Daten

Mechanische Daten siehe Datenblatt Typ 2053:

[www.buerkert.de](http://www.buerkert.de) → [Typ 2053](#)



## 6.2.2 Pneumatische Daten

Anschlüsse: je nach Antriebsgröße (siehe Datenblatt)

Anziedrehmomente: je nach Antriebsgröße (siehe Datenblatt)

Variante	Betriebsdruck [MPa/bar]
Einfachwirkend Größe P0	0,48...0,80 / 4,8...8,0
Einfachwirkend Größe P1	0,48...0,80 / 4,8...8,0
Einfachwirkend Größe P2	0,48...0,80 / 4,8...8,0
Doppeltwirkend Größe P0	0,30...0,80 / 3,0...8,0
Doppeltwirkend Größe P1	0,30...0,80 / 3,0...8,0
Doppeltwirkend Größe P2	0,30...0,80 / 3,0...8,0

Tab. 1: Betriebsdruck

Variante	Luftverbrauch [l/Hub]
Einfachwirkend Größe P0	0,8...1,2
Einfachwirkend Größe P1	1,2...2,0
Einfachwirkend Größe P2	3,0...5,0
Doppeltwirkend Größe P0	0,5...1,2
Doppeltwirkend Größe P1	0,8...2,0
Doppeltwirkend Größe P2	1,9...5,0

Tab. 2: Luftverbrauch

Anforderung	Qualitätsklasse	Norm
Feststoffgehalt	6	nach ISO 8573-1
Wassergehalt	4	nach ISO 8573-1
Ölgehalt	3	nach ISO 8573-1

Tab. 3: Anforderungen an das Steuerluftmedium

## 6.2.3 Abmessungen

Abmessungen siehe Datenblatt Typ 2053:

[www.buerkert.de](http://www.buerkert.de) → [Typ 2053](#)

## 7 MONTAGE / INSTALLATION

### 7.1 Sicherheitshinweise



#### GEFAHR!

**Verletzungsgefahr durch hohen Druck in der Anlage!**

- ▶ Vor dem Lösen von Leitungen oder Ventilen Druck abschalten und Leitungen entlüften.



#### WARNUNG!

**Verletzungsgefahr bei unsachgemäßer Montage!**

- ▶ Montage nur durch autorisiertes Fachpersonal mit geeignetem Werkzeug!

**Verletzungsgefahr durch ungewolltes Einschalten der Anlage und unkontrollierten Wiederanlauf!**

- ▶ Anlage gegen unbeabsichtigtes Betätigen sichern.
- ▶ Nach Montage kontrollierten Wiederanlauf gewährleisten.

### 7.2 Montage



Beachten Sie für die Montage die Bedienungsanleitung der jeweiligen Armatur.

### 7.3 Pneumatische Installation

Die Antriebe können in jeder Position eingebaut werden.

Vor der Installation:

- Sicherstellen, dass die mechanische Verbindung des Antriebs mit der Armatur sauber passt, um Reibung zu vermeiden.
- Nur gereinigte, trockene und ölfreie Druckluft verwenden.
- Leitungen für die Steuerluft an die am Antrieb dafür vorgesehenen Anschlüsse anschließen.
- Leitungen für die Steuerluft mit einem Schlauchschneider rechtwinklig zuschneiden, um einen optimalen Sitz der Steckverbinder zu gewährleisten.

## 8 INBETRIEBNAHME

### 8.1 Sicherheitshinweise



#### WARNUNG!

##### Verletzungsgefahr durch Druckentladung!

Schlecht verbundene Steuerluftleitungen können sich unter Druck lösen.

- ▶ Darauf achten, dass die Leitungsverbindungen der Steuerluft fest mit den entsprechenden Anschlüssen des Antriebs verbunden sind.

##### Verletzungsgefahr bei unsachgemäßem Betrieb!

Nicht sachgemäßer Betrieb kann zu Verletzungen, sowie Schäden am Gerät und seiner Umgebung führen.

- ▶ Vor der Inbetriebnahme muss gewährleistet sein, dass der Inhalt der Bedienungsanleitung dem Bedienungspersonal bekannt ist und vollständig verstanden wurde.
- ▶ Die Sicherheitshinweise und die bestimmungsgemäße Verwendung müssen beachtet werden.
- ▶ Nur ausreichend geschultes Personal darf die Anlage/das Gerät in Betrieb nehmen.

## 9 BETIENUNG UND FUNKTION

### 9.1 Sicherheitshinweise



#### WARNUNG!

##### Gefahr durch unsachgemäße Bedienung!

Nicht sachgemäße Bedienung kann zu Verletzungen, sowie Schäden am Gerät und seiner Umgebung führen.

- ▶ Das Bedienpersonal muss den Inhalt der Bedienungsanleitung kennen und verstanden haben.
- ▶ Die Sicherheitshinweise und die bestimmungsgemäße Verwendung müssen beachtet werden.
- ▶ Nur ausreichend geschultes Personal darf die Anlage/das Gerät bedienen.

### 9.2 Bedienung des Antriebs

Der pneumatische Antrieb wird mit Hilfe von Druckluft (bis 8 bar), je nach Funktion betätigt. Diese kann direkt oder über angebaute Steuerventile an den entsprechenden Antriebsanschlüssen eingespeist werden.

### 9.3 Funktionen

Funktionsprinzipien siehe [„5 Systembeschreibung“](#).

## 10 WARTUNG, FEHLERBEHEBUNG

### 10.1 Sicherheitshinweise



#### **GEFAHR!**

**Verletzungsgefahr durch hohen Druck in der Anlage!**

- ▶ Vor dem Lösen von Leitungen oder Ventilen den Druck abschalten und Leitungen entlüften.



#### **WARNUNG!**

**Verletzungsgefahr bei unsachgemäßen Arbeiten am Antrieb!**

- ▶ Arbeiten am Antrieb nur durch autorisiertes Fachpersonal mit geeignetem Werkzeug!

**Verletzungsgefahr durch ungewolltes Einschalten der Anlage und unkontrollierten Wiederanlauf!**

- ▶ Anlage gegen unbeabsichtigtes Betätigen sichern.
- ▶ Nach Arbeiten am Antrieb kontrollierten Wiederanlauf gewährleisten.

### 10.2 Wartungsarbeiten

Der pneumatische Antrieb ist wartungsfrei.



Bei Fragen wenden Sie sich bitte an Ihre Bürkert Vertriebsniederlassung.

### 10.3 Störungen

Störung	mögliche Ursache	Abhilfe
Luftleckage an den Anschlüssen	Leitungen sind nicht rechtwinklig zugeschnitten	Leitungen rechtwinklig zuschneiden
	Steckverbinder defekt	Steckverbinder austauschen
	O-Ring am Steckverbinder fehlt	O-Ring montieren
	maximal zulässiger Betriebsdruck überschritten	Betriebsdruck reduzieren
Luftleckage an der Kolbendichtung	Kolbendichtung verschlissen	Antrieb austauschen

Störung	mögliche Ursache	Abhilfe
Armatur kann nicht geöffnet oder geschlossen werden	Luftdruck zu gering	Luftdruck erhöhen
	Fremdkörper zwischen Drehelement (wie z. B. Kugel oder Klappenscheibe) und Dichtung	Armatur demonstrieren und Fremdkörper entfernen
	Vierkant der Armatur verdreht	Armatur austauschen
	Kolbendichtung verschlissen	Antrieb austauschen
Stellung der Armatur verbleibt nicht in gewünschter Position	Luftdruck zu gering	Luftdruck erhöhen
	Luftleckage am Antrieb und / oder den Leitungen	Je nach Luftleckage geeignete Maßnahmen durchführen
Antrieb löst sich von der Armatur	Spezialschrauben lösen sich	Schrauben mit 3 Nm festziehen

## 11 AUSSERBETRIEBNAHME

### 11.1 Sicherheitshinweise



#### WARNUNG!

Verletzungsgefahr bei unsachgemäßer Demontage!

- ▶ Demontage nur durch autorisiertes Fachpersonal mit geeignetem Werkzeug!

### 11.2 Demontage des pneumatischen Antriebs



Für die Demontage die Bedienungsanleitung der jeweiligen Armatur beachten.

## 12 ZUBEHÖR



### VORSICHT!

**Verletzungsgefahr, Sachschäden durch falsche Teile!**

Falsches und ungeeignetes Zubehör kann Verletzungen und Schäden am Gerät und dessen Umgebung verursachen.

- ▶ Nur Originalzubehör der Firma Bürkert verwenden.

Zubehör siehe Datenblatt Typ 2053.

[www.buerkert.de](http://www.buerkert.de) → [Typ 2053](#)

## 13 VERPACKUNG, TRANSPORT

### HINWEIS!

**Transportschäden!**

Unzureichend geschützte Geräte können durch den Transport beschädigt werden.

- Gerät vor Nässe und Schmutz geschützt in einer stoßfesten Verpackung transportieren.
- Eine Über- bzw. Unterschreitung der zulässigen Lagertemperatur vermeiden.

## 14 LAGERUNG

### HINWEIS!

**Falsche Lagerung kann Schäden am Gerät verursachen.**

- Gerät trocken und staubfrei lagern!

## 15 ENTSORGUNG

→ Entsorgen Sie das Gerät und die Verpackung umweltgerecht.

### HINWEIS!

**Umweltschäden durch von Medien kontaminierte Geräteteile.**

- ▶ Geltende Entsorgungsvorschriften und Umweltbestimmungen einhalten.



**Hinweis:**

Beachten Sie die nationalen Abfallbeseitigungsvorschriften.



[www.burkert.com](http://www.burkert.com)