

# Type 2000 INOX

2/2-way angle seat valve  
2/2-Wege Schrägsitzventil  
Vanne à siège incliné 2/2 voies

## Operating Instructions

Bedienungsanleitung  
Manuel d'utilisation



We reserve the right to make technical changes without notice.  
Technische Änderungen vorbehalten.  
Sous réserve de modifications techniques.

© Bürkert Werke GmbH & Co. KG, 2010 - 2018

Operating Instructions 1805/04\_EU-ML\_00805856 / Original DE

<b>1</b>	<b>MANUEL</b> .....	<b>42</b>	<b>8</b>	<b>MONTAGE</b> .....	<b>49</b>
1.1	Symboles.....	42	8.1	Consignes de sécurité.....	49
1.2	Définition du terme appareil.....	42	8.2	Avant le montage.....	49
<b>2</b>	<b>UTILISATION CONFORME</b> .....	<b>43</b>	8.3	Montage.....	50
<b>3</b>	<b>CONSIGNES DE SÉCURITÉ FONDAMENTALES</b> .....	<b>43</b>	8.4	Raccordement pneumatique.....	52
<b>4</b>	<b>INDICATIONS GÉNÉRALES</b> .....	<b>44</b>	<b>9</b>	<b>MISE EN SERVICE</b> .....	<b>53</b>
4.1	Adresse.....	44	9.1	Consignes de sécurité.....	53
4.2	Garantie légale.....	44	<b>10</b>	<b>MAINTENANCE, NETTOYAGE</b> .....	<b>53</b>
4.3	Informations sur Internet.....	44	10.1	Consignes de sécurité.....	53
<b>5</b>	<b>DESCRIPTION DU PRODUIT</b> .....	<b>45</b>	10.2	Travaux de maintenance.....	54
5.1	Description générale.....	45	10.3	Nettoyage.....	54
5.2	Propriétés.....	45	10.4	Produits auxiliaires recommandés.....	54
<b>6</b>	<b>CARACTÉRISTIQUES TECHNIQUES</b> .....	<b>45</b>	<b>11</b>	<b>MAINTENANCE</b> .....	<b>55</b>
6.1	Conformité.....	45	11.1	Remplacement du jeu de vannes.....	55
6.2	Normes.....	45	<b>12</b>	<b>PANNES</b> .....	<b>58</b>
6.3	Conditions d'exploitation.....	45	<b>13</b>	<b>PIÈCES DE RECHANGE</b> .....	<b>59</b>
6.4	Caractéristiques techniques générales.....	47	<b>14</b>	<b>TRANSPORT, STOCKAGE, ÉLIMINATION</b> .....	<b>60</b>
<b>7</b>	<b>STRUCTURE ET MODE DE FONCTIONNEMENT</b> .....	<b>48</b>			
7.1	Structure.....	48			
7.2	Fonction.....	48			

## 1 MANUEL

Le manuel décrit le cycle de vie complet de l'appareil. Conservez ce manuel de sorte qu'il soit accessible à tout utilisateur et à disposition de tout nouveau propriétaire.

**Le manuel contient des informations importantes sur la sécurité !**

Le non-respect de ces consignes peut entraîner des situations dangereuses.

- ▶ Le manuel doit être lu et compris.

### 1.1 Symboles



#### **DANGER !**

**Met en garde contre un danger imminent !**

- ▶ Le non-respect peut entraîner la mort ou de graves blessures.



#### **AVERTISSEMENT !**

**Met en garde contre une situation éventuellement dangereuse !**

- ▶ Risque de blessures graves, voire la mort en cas de non-respect.



#### **ATTENTION !**

**Met en garde contre un risque possible !**

- ▶ Le non-respect peut entraîner des blessures moyennes ou légères.

#### **REMARQUE !**

**Met en garde contre des dommages matériels !**

- ▶ L'appareil ou l'installation peut être endommagé(e) en cas de non-respect.



désigne des informations complémentaires importantes, des conseils et des recommandations.



renvoie à des informations dans ce manuel ou dans d'autres documentations.

→ identifie une opération que vous devez effectuer.

### 1.2 Définition du terme appareil

Le terme « appareil » utilisé dans ces instructions désigne toujours la vanne à siège incliné type 2000 INOX.

## 2 UTILISATION CONFORME

L'utilisation non conforme de la vanne à siège incliné type 2000 INOX (désignée ci-après par « appareil ») peut présenter des dangers pour les personnes, les installations proches et l'environnement.

- ▶ L'appareil a été conçu pour la commande du débit de fluides liquides et gazeux.
- ▶ Dans une zone exposée à un risque d'explosion, l'appareil doit impérativement être utilisé conformément à la spécification indiquée sur la plaque signalétique de sécurité séparée. Lors de l'utilisation, il convient de respecter les informations supplémentaires fournies avec l'appareil et reprenant les consignes de sécurité pour la zone exposée à des risques d'explosion.
- ▶ Les appareils sans plaque signalétique de sécurité séparée ne doivent pas être installés dans une zone soumise à un risque d'explosion.
- ▶ Lors de l'utilisation, il convient de respecter les données et conditions d'utilisation et d'exploitation admissibles spécifiées dans le manuel et dans les documents contractuels. Celles-ci sont décrites au chapitre « 6 Caractéristiques techniques ».
- ▶ L'appareil peut être utilisé uniquement en association avec les appareils et composants étrangers recommandés et homologués par Bürkert.
- ▶ Les conditions pour l'utilisation sûre et parfaite sont un transport, un stockage et une installation dans les règles ainsi qu'une utilisation et une maintenance parfaites.
- ▶ Veillez à ce que l'utilisation de l'appareil soit toujours conforme.

## 3 CONSIGNES DE SÉCURITÉ FONDAMENTALES

Ces consignes de sécurité ne tiennent pas compte

- des hasards et des événements pouvant survenir lors du montage, de l'exploitation et de l'entretien des appareils.
- des prescriptions de sécurité locales que l'exploitant est tenu de faire respecter entre autres par le personnel chargé du montage.



**Danger dû à la haute pression !**

- ▶ Avant de desserrer les conduites ou les vannes, couper la pression et purger l'air des conduites.

**Risque de pincement dû à un raccord pneumatique en mouvement !**

- ▶ Lors de l'ouverture et de la fermeture de l'appareil, ne pas entrer en contact avec le raccord pneumatique en mouvement.
- ▶ Ne pas mettre la main dans la zone immédiatement au-dessus et en-dessous du raccord d'air de commande.

**Risque de coup de bélier pour l'arrivée du flux au-dessus du siège !**

- En cas d'arrivée du flux au-dessus du siège de la vanne à siège incliné, ne pas l'utiliser pour les substances liquides en raison du risque de coup de bélier.

**Risque de brûlures/d'incendie en fonctionnement continu dû à des surfaces d'appareil brûlantes !**

- ▶ Ne pas toucher l'appareil à mains nues.

- ▶ Tenir l'appareil éloigné des matières et fluides facilement inflammables.

#### Situations dangereuses d'ordre général.

Pour prévenir les blessures, respectez ce qui suit :

- Alimenter les raccords de fluides seulement avec les fluides transportés énumérés au chapitre « Caractéristiques techniques ».
- ▶ Ne pas soumettre le boîtier à des contraintes mécaniques (par ex. en déposant des objets sur le boîtier ou en l'utilisant comme marche).
- ▶ L'actionnement par inadvertance de l'installation ne doit pas être possible.
- ▶ Seul du personnel qualifié peut effectuer l'installation et la maintenance.
- ▶ Après une interruption de l'alimentation électrique ou pneumatique, un redémarrage défini ou contrôlé du processus doit être garanti.
- ▶ L'appareil doit être utilisé uniquement en parfait état et en respectant le manuel.
- ▶ Les règles générales de la technique sont d'application pour planifier l'utilisation et utiliser l'appareil.



La vanne à siège incliné type 2000 INOX a été développée dans le respect des règles reconnues en matière de sécurité et correspond à l'état actuel de la technique. Néanmoins, des risques peuvent se présenter.

## 4 INDICATIONS GÉNÉRALES

### 4.1 Adresse

Allemagne

Bürkert Fluid Control Systems  
Sales Center  
Christian-Bürkert-Str. 13-17  
D-74653 Ingelfingen  
Tél. + 49 (0) 7940 - 10 91 111  
Fax + 49 (0) 7940 - 10 91 448  
E-mail: info@burkert.com

International

Les adresses se trouvent aux dernières pages du manuel imprimé.

Également sur internet sous : [www.burkert.com](http://www.burkert.com)

### 4.2 Garantie légale

La condition pour bénéficier de la garantie légale est l'utilisation conforme de l'appareil dans le respect des conditions d'utilisation spécifiées.

### 4.3 Informations sur Internet

Vous trouverez sur Internet les manuels et fiches techniques relatives au type 2000 INOX : [www.buerkert.fr](http://www.buerkert.fr)

## 5 DESCRIPTION DU PRODUIT

### 5.1 Description générale

La vanne à siège incliné 2/2 voies type 2000 INOX convient aux fluides liquides et gazeux.

Au moyen de gaz neutres ou d'air (fluides de commande), elle commande le débit substances, comme l'eau, l'alcool, l'huile, le carburant, le liquide hydraulique, la solution saline, la lessive, le solvant organique et la vapeur (fluides transportés).

### 5.2 Propriétés

- Étanchéité élevée.
- Valeurs de débit élevées.
- Raccord d'air de commande central et rotatif en continu sur 360°.
- Affichage optique de position
- Demande peu d'entretien

#### 5.2.1 Limitations

La vanne à siège incliné ne doit pas être utilisée pour des substances liquides en cas d'arrivée du flux au-dessus du siège en raison du risque de coup de bélier !

## 6 CARACTÉRISTIQUES TECHNIQUES

### 6.1 Conformité

La vanne à siège incliné type 2000 INOX répond aux directives UE conformément à la déclaration de conformité UE.

### 6.2 Normes

Les normes utilisées, avec lesquelles la conformité avec les directives UE sont prouvées, figurent dans l'attestation UE de type et/ou la déclaration de conformité UE.

### 6.3 Conditions d'exploitation

#### 6.3.1 Températures admissibles

Température ambiante : 0 °C ... 60 °C

Température du fluide : 0 °C ... +180 °C



**La vanne à siège incliné peut passer en autoclave.**

À cet usage, il convient de retirer le raccord d'air de commande.

L'association de la température maximale du fluide et de la température ambiante maximale est indiquée dans le diagramme dans

la « Fig. 1 » :

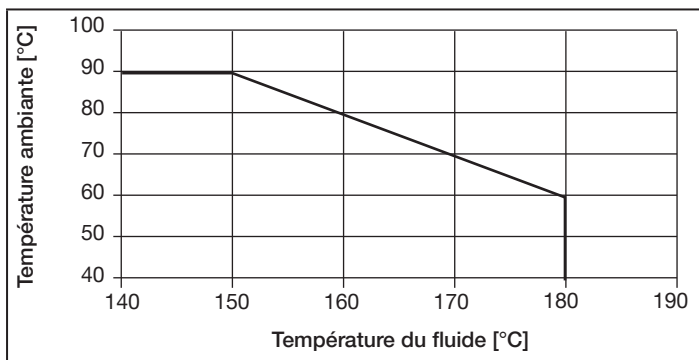


Fig. 1 : Association température du fluide / température ambiante

### 6.3.2 Plages de pression



#### AVERTISSEMENT !

##### Sortie de fluide et risque d'éclatement.

Un dépassement de la pression du fluide et de commande admissible peut entraîner des défauts d'étanchéité et l'éclatement de conduites ou de l'appareil.

Pour la fonction de commande B, une pression de commande trop faible peut entraîner des défauts d'étanchéité.

- ▶ Ne pas dépasser la pression du fluide, ni la pression de commande.
- ▶ Pour la fonction de commande B, respecter la pression de commande minimale de 4 bar.

Les informations de pression spécifiques au produit sont indiquées sur la plaque signalétique.

Pression de commande minimale avec la fonction de commande B : 4 bar

### 6.3.3 Fluides



#### AVERTISSEMENT !

**Risque de blessure en raison de l'éclatement de conduites suite à un coup de bélier !**

Si la vanne est utilisée pour des fluides liquides en cas d'arrivée du flux au-dessus du siège, un coup de bélier peut provoquer l'éclatement des conduites et de l'appareil.

- ▶ Ne pas utiliser des vannes avec arrivée du flux au-dessus du siège pour les fluides liquides !

Fluide de commande : gaz neutres, air

Fluides transportés : eau, les alcools, huiles, carburants, liquides hydrauliques, solutions salines, lessives, solvants organiques, vapeur, air, gaz neutres



## 6.4 Caractéristiques techniques générales

### 6.4.1 Informations sur la plaque signalétique

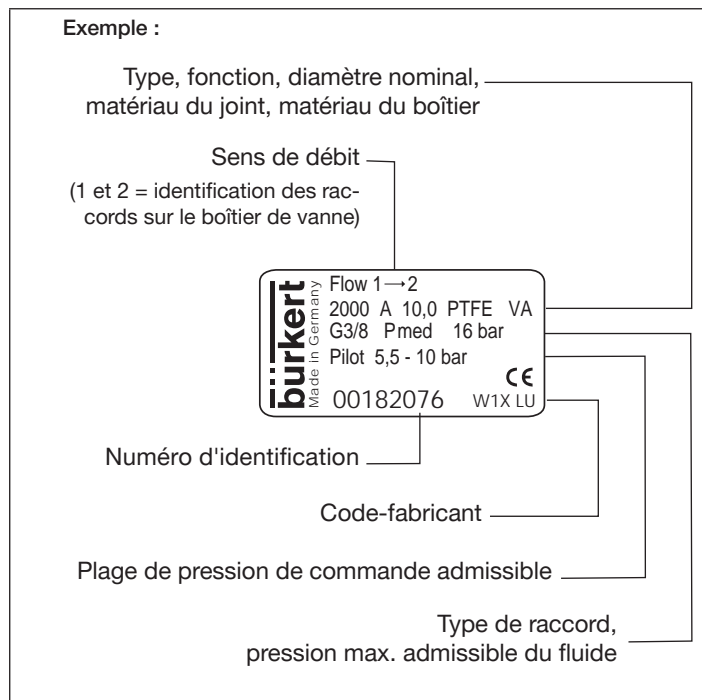


Fig. 2 : Exemple de plaque signalétique

### 6.4.2 Matériaux

Boîtier de vanne	acier inoxydable 316L
Actionneur	acier inoxydable 1.4404
Éléments d'étanchéité	FKM
Joint de broche (avec graisse silicone)	joints en V PTFE avec compensation ressort
Joint de siège	PTFE
Broche	acier inoxydable 1.4401/1.4404

### 6.4.3 Raccords

Raccord d'air de commande (recommandation)	connexion de flexible 45° 4/2 M5 Référence 903383
Raccord de fluide	G3/8 et NPT3/8 - raccord manchon G1/2 - filetage extérieur Raccord soudé selon EN ISO 1127/ISO 4200, DIN 11850 rang 2, ASME BPE. Autres raccords sur demande

### 6.4.4 Position de montage

Au choix, de préférence actionneur vers le haut.

## 7 STRUCTURE ET MODE DE FONCTIONNEMENT

### 7.1 Structure

La vanne à siège incliné est composée d'un actionneur par piston à commande pneumatique avec affichage de position optique et d'un boîtier de vanne 2/2 voies.


### 7.2 Fonction

Selon la version, la vanne se ferme contre le flux du fluide par l'effet de ressort (fonction A, FA) ou par la pression de commande (fonction B, FB).

L'effet de ressort (FA) ou la pression de commande pneumatique (FB) génère la force de fermeture sur le disque pendulaire. La force est transmise par une broche reliée au piston d'actionneur.

#### Arrivée du flux sous le siège :

Etant donné la présence de la pression du fluide sous le disque pendulaire, elle contribue à l'ouverture de la vanne. L'arrivée du flux a lieu sous le siège de la vanne.

 Une pression de commande minimale trop faible pour FB ou le dépassement de la pression de fluide admissible peut entraîner une fuite !

### 7.2.1 Fonctions

#### Fonction A (FA)

Fermé en position de repos par l'action d'un ressort.

#### Fonction B (FB)

Ouvert en position de repos par l'action d'un ressort.

## 8 MONTAGE

### 8.1 Consignes de sécurité



#### DANGER !

Risque de blessures dû à la présence de haute pression dans l'installation !

- ▶ Avant de desserrer les conduites ou les vannes, couper la pression et purger l'air des conduites.



#### AVERTISSEMENT !

Risque de blessures dû à un montage non conforme !

- ▶ Le montage doit être effectué uniquement par un personnel qualifié et habilité disposant de l'outillage approprié !

Risque de blessures dû à la mise en marche involontaire de l'installation et au redémarrage non contrôlé !

- ▶ Empêcher tout actionnement involontaire de l'installation.
- ▶ Garantir un redémarrage contrôlé après le montage.

Risque de pincement dû à un raccord pneumatique en mouvement !

- ▶ Lors de l'ouverture et de la fermeture de l'appareil, ne pas entrer en contact avec le raccord pneumatique en mouvement.
- ▶ Ne pas mettre la main dans la zone immédiatement au-dessus et en-dessous du raccord d'air de commande.

### 8.2 Avant le montage

- La position de montage de la vanne à siège incliné est au choix, de préférence actionneur vers le haut.
- Avant de raccorder la vanne, veillez à ce que les tuyauteries soient correctement alignées (ne soient pas sous tension).
- Respecter le sens du débit !  
Voir « Fig. 3 ».

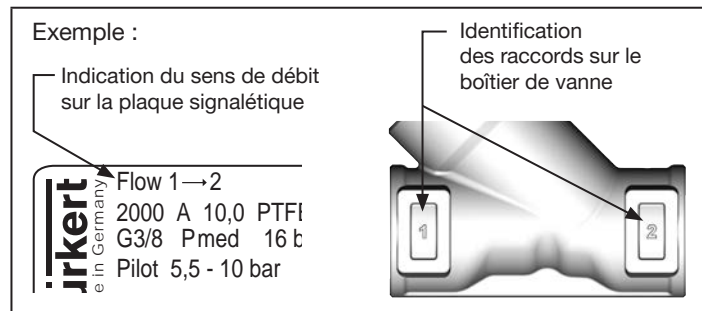


Fig. 3 : Identification des raccords / sens du débit

#### 8.2.1 Activités de préparation

- Nettoyer les tuyauteries (matériau d'étanchéité, copeaux de métal, etc.).

#### Corps soudé :

- Avant de souder le boîtier de la vanne, démonter l'actionneur (voir chapitre « 8.3.1 »).

## 8.3 Montage

### 8.3.1 Démontez l'actionneur du boîtier de la vanne (uniquement pour les corps soudés).



#### AVERTISSEMENT !

Risque de blessure dû à des appareils endommagés !

L'appareil peut être endommagé par des travaux de montage avec un outil inapproprié.

- ▶ Utiliser une clé plate pour démonter l'actionneur du boîtier de vanne, en aucun cas une clé à tubes.

#### Fonction de commande A :

- Il convient d'appliquer de l'air comprimé (5,5 bar) au raccord d'air de commande pour que le disque pendulaire se soulève du siège de vanne et ne soit pas endommagé.

#### Fonction de commande B :

La fonction de commande B ne nécessite pas d'application d'air comprimé pour le montage.

#### REMARQUE !

Joint de siège et/ou contour de siège endommagé !

- ▶ Lors du démontage de l'actionneur, la vanne doit être en position ouverte.

- Enlever l'actionneur avec la vanne en position d'ouverture à l'aide de la clé à fourche (voir « Fig. 4 »).

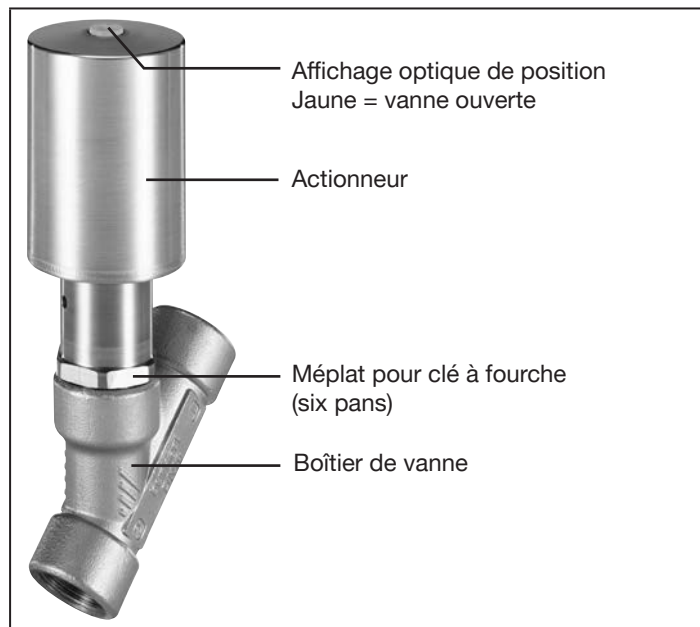


Fig. 4 : Démontez l'actionneur

### 8.3.2 Monter le boîtier de vanne dans la tuyauterie

Pour les corps soudés :

- Souder le boîtier de vanne dans le système de tuyauterie.
- Contrôler le joint graphite et le remplacer si nécessaire.

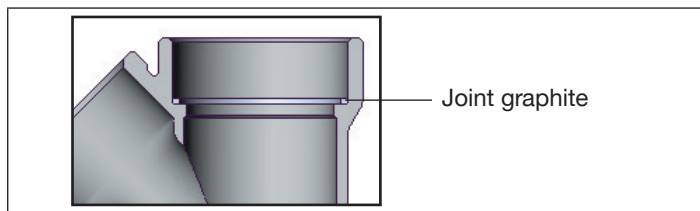


Fig. 5 : Joint graphite

Pour les autres versions de boîtier :

- Relier le boîtier de vanne à la tuyauterie.

### 8.3.3 Monter l'actionneur sur le boîtier de vanne



**DANGER !**

**Risque d'explosion dû à de mauvais lubrifiants !**

Un lubrifiant non approprié peut encrasser le fluide. En cas d'applications faisant usage d'oxygène, il existe alors un risque d'explosion.

- ▶ Utiliser uniquement des lubrifiants homologués pour les applications spécifiques comme par ex. celles faisant usage d'oxygène ou les applications d'analyse.



**AVERTISSEMENT !**

**Risque de blessure dû à des appareils endommagés !**

L'appareil peut être endommagé par des travaux de montage avec un outil inapproprié. Le même risque s'applique en cas d'utilisation du mauvais couple de serrage.

- ▶ Utiliser une clé plate pour démonter l'actionneur du boîtier de vanne, en aucun cas une clé à tubes.
- ▶ Respecter le couple de serrage ( $40 \pm 3$  Nm)

- Avant de remonter l'actionneur, lubrifier le filet du tuyau (par ex. de pâte Klüber UH1 96-402 de la société Klüber).
- **Avec la fonction de commande A** : Lorsque l'actionneur est vissé, il convient d'appliquer de l'air comprimé (5,5 bar) au raccord d'air de commande pour que le disque pendulaire se soulève du siège de vanne et ne soit pas endommagé.

→ Visser l'actionneur dans le boîtier de vanne.

 Respecter le couple de serrage ( $40 \pm 3$  Nm) !



Si après installation, la position du raccord d'air de commande s'avérait gênante pour le montage du flexible, il est possible d'aligner celui-ci en continu en tournant l'actionneur de 360°.

## 8.4 Raccordement pneumatique



### DANGER !

Risque de blessures dû à la présence de haute pression dans l'installation !

- ▶ Avant de desserrer les conduites et les vannes, couper la pression et assurer l'échappement de l'air des conduites.




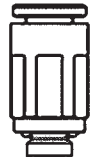


### AVERTISSEMENT !

Risque de blessures dû aux tuyaux flexibles de raccordement non appropriés !

Les tuyaux flexibles ne résistant pas à la plage de pression et de température peuvent entraîner des situations dangereuses.

- ▶ Utiliser uniquement des tuyaux flexibles homologués pour la plage de pression et de température indiquée.
- ▶ Respecter les indications figurant sur la fiche technique du fabricant de tuyaux flexibles.

## 8.4.1 Raccords d'air de commande

 <p>Référence 903383</p>	<p>Nous recommandons le raccord angulaire de 45° à commander séparément pour faire office de raccord d'air de commande !</p> <p>À cet effet, la longueur de tuyau flexible bougeant librement doit être de 250 mm min.</p> <p>En cas de tuyau flexible plus court, la durée de vie et le fonctionnement du raccord enfichable seront réduits !</p>
	<p>En cas d'utilisation d'un raccord d'air de commande droit, la longueur de tuyau flexible bougeant librement doit être de 400 mm min.</p> <p>En cas de tuyau flexible plus court, la durée de vie et le fonctionnement du raccord enfichable seront réduits !</p>
	<p> <b>Risque de pincement !</b></p> <p>▶ Il est interdit d'utiliser un raccord d'air de commande de 90° en raison du risque de pincement !</p>

## 9 MISE EN SERVICE

### 9.1 Consignes de sécurité



#### AVERTISSEMENT !

Risque de blessures dû à une exploitation non conforme !

Une utilisation non conforme peut entraîner des blessures et endommager l'appareil et son environnement.

- ▶ Avant la mise en service, il faut s'assurer que le contenu du manuel est connu et parfaitement compris par les opérateurs.
- ▶ Respecter les consignes de sécurité et l'utilisation conforme.
- ▶ L'appareil/l'installation doit être mis(e) en service uniquement par un personnel suffisamment formé.

## 10 MAINTENANCE, NETTOYAGE

### 10.1 Consignes de sécurité



#### DANGER !

Risque de blessures dû à la présence de haute pression dans l'installation !

- ▶ Avant de desserrer les conduites ou les vannes, couper la pression et purger l'air des conduites.



#### AVERTISSEMENT !

Risque de blessures dû à des travaux d'entretien non conformes !

- ▶ L'entretien doit être effectué uniquement par un personnel qualifié et habilité disposant de l'outillage approprié !

Risque de blessures dû à la mise en marche involontaire de l'installation et au redémarrage non contrôlé !

- ▶ Empêcher tout actionnement involontaire de l'installation.
- ▶ Garantir un redémarrage contrôlé après l'entretien.
- ▶ Utiliser une clé à fourche pour visser et dévisser le boîtier de vanne ou l'actionneur, en aucun cas une clé à tubes. Respecter les couples de serrage.

## 10.2 Travaux de maintenance

### 10.2.1 Actionneur

L'actionneur de la vanne à siège incliné ne nécessite pas de maintenance.

### 10.2.2 Vanne à siège incliné

Pièces d'usure soumis à une usure naturelle :

- Disque pendulaire
- Joint graphite

En cas de fuites, remplacer la pièce d'usure concernée par une pièce de rechange correspondante (voir chapitre « [13 Pièces de rechange](#) »).

## 10.3 Nettoyage

Pour nettoyer la surface de l'appareil, des produits de nettoyage courants peuvent être utilisés.

### REMARQUE !

**Éviter les dommages dus aux produits de nettoyage.**

- Vérifier la compatibilité des produits avec les matériaux du boîtier et les joints avant d'effectuer le nettoyage.

## 10.4 Produits auxiliaires recommandés

Les produits auxiliaires suivants sont conseillés dans ces instructions pour le fonctionnement, la maintenance et la réparation corrects de l'appareil :

Type de produit auxiliaire	Désignation du produit	Fabricant et adresse Internet
Pâte de lubrification	Pâte Klüber UH1 96-402	Klüber Lubrication München KG, <a href="http://www.klueber.de">www.klueber.de</a>
Colle	Loctite 640	Marketing Loctite, Henkel AG & Co.KGaA, <a href="http://www.loctite.de">www.loctite.de</a>



## 11 MAINTENANCE

### ATTENTION !

Risque de blessures, de dommages matériels dus à de mauvaises pièces !

De mauvais accessoires ou des pièces de rechange inadaptées peuvent provoquer des blessures et endommager l'appareil ou son environnement.

- ▶ Utiliser uniquement des accessoires et des pièces de rechange d'origine de la société Bürkert.

### 11.1 Remplacement du jeu de vannes

Le jeu de vannes contient :

- **Le disque pendulaire :**  
composé de
  - support de joint
  - joint de siège
  - centrage
- **Le joint graphite**  
Ce dernier peut être commandé séparément



Le remplacement du jeu de vannes nécessite d'abord le démontage de l'actionneur du boîtier de vanne, comme décrit ci-après.

### 11.1.1 Démontez l'actionneur du boîtier de vanne

#### DANGER !

Risque de blessures dû à la sortie de fluide et à la décharge de pression !

Le démontage de l'appareil sous pression est dangereux du fait de la décharge de pression et de la sortie de fluide soudaine.

- ▶ Avant de desserrer les conduites ou les vannes, couper la pression et purger l'air des conduites.

#### AVERTISSEMENT !

Risque de blessure dû à des appareils endommagés !

Un outil inapproprié et un couple de serrage trop important peuvent endommager l'appareil lors du montage.

- ▶ Utiliser une clé plate pour démonter l'actionneur du boîtier de vanne, en aucun cas une clé à tubes.
- ▶ Respecter le couple de serrage ( $40 \pm 3$  Nm)

#### Fonction A :

→ Il convient d'appliquer de l'air comprimé (5,5 bar) au raccord d'air de commande pour que le disque pendulaire se soulève du siège de vanne et ne soit pas endommagé.

#### Fonction B :

La fonction B ne nécessite pas d'application d'air comprimé pour le démontage.

**REMARQUE !**

**Joint de siège et/ou contour de siège endommagé !**

- ▶ Lors du démontage de l'actionneur, la vanne doit être en position ouverte.

→ Enlever l'actionneur avec la vanne en position d'ouverture à l'aide de la clé à fourche (surplat 22) (voir « Fig. 6 »).

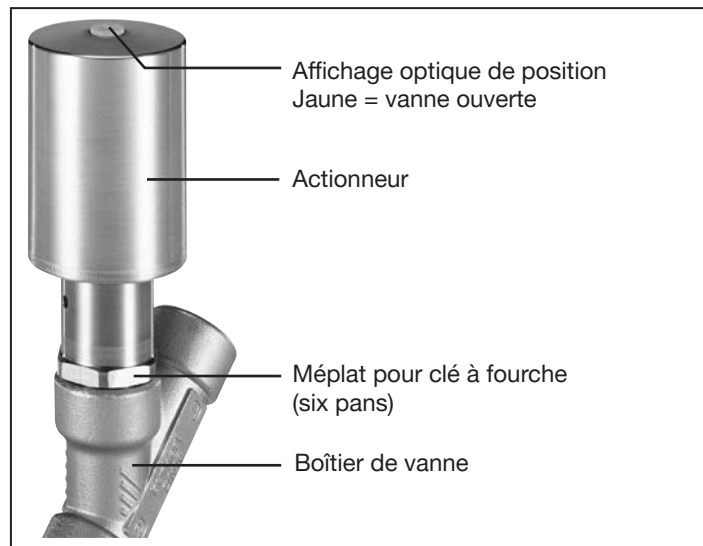


Fig. 6 : Démonteur l'actionneur

**11.1.2 Remplacer le jeu de vanne**

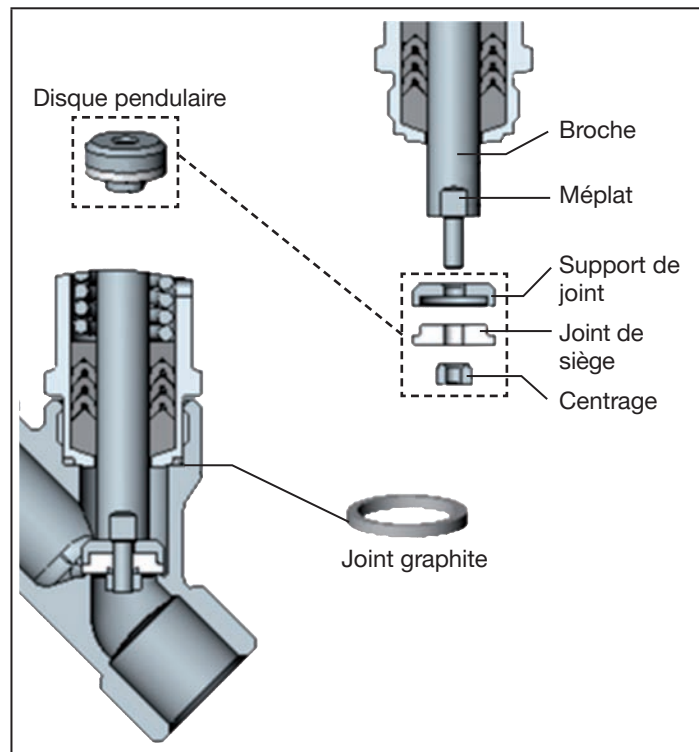


Fig. 7 : Jeu de vanne

**AVERTISSEMENT !**

Risque de blessure dû à des appareils endommagés !

L'appareil peut être endommagé par des travaux de montage avec un outil inapproprié.

- ▶ Utiliser une clé plate pour démonter l'actionneur du boîtier de vanne, en aucun cas une clé à tubes.

Le filetage de la broche peut être endommagé par un couple de serrage trop fort.

Procédure à suivre :

- Contre-serrer la broche au niveau du méplat à l'aide d'une clé à fourche (surplat 7).
- Desserrer le centrage avec précaution en utilisant une clé à fourche adaptée (surplat 5,5) afin de ne pas endommager le filetage de la broche.
- Dévisser le centrage.
- Démonter le support de joint avec le joint de siège.
- Installer le nouveau support de joint et le nouveau joint de siège dans la broche.
- Appliquer de la colle (Loctite 640) sur le filetage de la broche.
- Visser le centrage et le serrer avec une clé à fourche adaptée (surplat 5,5).

**⚠** Respecter le couple de serrage (0,6 Nm) !

### 11.1.3 Monter l'actionneur sur le boîtier de vanne

**AVERTISSEMENT !**

Risque de blessures dû à la mise en marche involontaire de l'installation et au redémarrage non contrôlé !

- ▶ Empêcher tout actionnement involontaire de l'installation.
- ▶ Garantir un redémarrage contrôlé après le montage.

**DANGER !**

Risque d'explosion dû à de mauvais lubrifiants !

Un lubrifiant non approprié peut encrasser le fluide. En cas d'applications faisant usage d'oxygène, il existe alors un risque d'explosion.

- ▶ Utiliser uniquement des lubrifiants homologués pour les applications spécifiques comme par ex. celles faisant usage d'oxygène ou les applications d'analyse.
- Avant de remonter l'actionneur, lubrifier le filet du tuyau (par ex. de pâte Klüber UH1 96-402 de la société Klüber).
  - Contrôler le joint graphite et le remplacer si nécessaire.

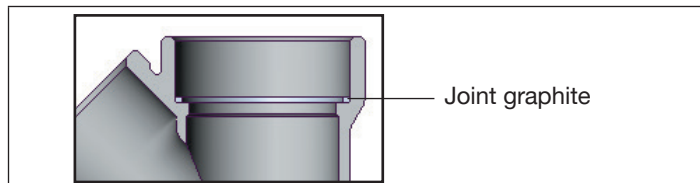


Fig. 8 : Joint graphite

→ Avec la fonction de commande A : Lorsque l'actionneur est vissé, il convient d'appliquer de l'air comprimé (5,5 bar) au raccord d'air de commande pour que le disque pendulaire se soulève du siège de vanne et ne soit pas endommagé.

 **AVERTISSEMENT !**

**Risque de blessure dû à des appareils endommagés !**


L'appareil peut être endommagé par des travaux de montage avec un outil inapproprié.


- ▶ Utiliser une clé plate pour démonter l'actionneur du boîtier de vanne, en aucun cas une clé à tubes.

Le filetage de la broche peut être endommagé par un couple de serrage trop fort.

- ▶ Respecter le couple de serrage ( $40 \pm 3$  Nm)

→ Visser l'actionneur dans le boîtier de vanne.

-  Respecter le couple de serrage ( $40 \pm 3$  Nm) !

 Si après installation, la position du raccord d'air de commande s'avérait gênante pour le montage du flexible, il est possible d'aligner celui-ci en continu en tournant l'actionneur de 360°.

## 12 PANNES

Panne	Dépannage
L'actionneur ne commute pas.	Pression de commande trop faible. → Voir pression indiquée sur la plaque signalétique.
	Pression de fluide trop élevée. → Voir pression indiquée sur la plaque signalétique.
	Sens du débit inversé. → Voir identification sur la plaque signalétique.
La vanne n'est pas étanche.	Impuretés entre le joint et le siège de vanne. → Monter un panier.
	Joint de siège usé. → Monter un nouveau disque pendulaire.
	Joint de siège endommagé, par ex. par des corps étrangers, des copeaux ou similaire. → Monter un nouveau disque pendulaire.
	Sens du débit inversé. → Voir identification sur la plaque signalétique.
	Pression de commande trop faible. → Voir pression indiquée sur la plaque signalétique.
	Pression de fluide trop élevée. → Voir pression indiquée sur la plaque signalétique.

Panne	Dépannage
La vanne fuit au niveau de l'alésage de purge.	Joint de broche usé. → Remplacer l'actionneur.

Tab. 1 : Pannes

## 13 PIÈCES DE RECHANGE



### ATTENTION !

Risque de blessures, de dommages matériels dus à de mauvaises pièces !

De mauvais accessoires ou des pièces de rechange inadaptées peuvent provoquer des blessures et endommager l'appareil ou son environnement.

- ▶ Utiliser uniquement des accessoires et des pièces de rechange d'origine de la société Bürkert.

Un jeu de vannes est disponible sous la référence 220053 comme pièce de rechange pour la vanne à siège incliné type 2000 INOX. Celui-ci comprend :

- **Le disque pendulaire :**
  - support de joint
  - joint de siège
  - centrage
- **Le joint graphite**  
Ce dernier peut être commandé séparément

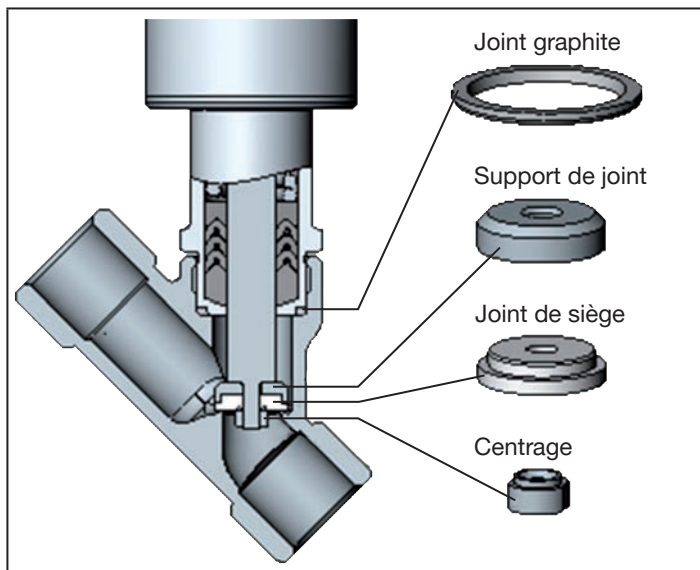


Fig. 9 : Jeu de vannes

## 14 TRANSPORT, STOCKAGE, ÉLIMINATION

### REMARQUE !

#### Dommages dus au transport !

Les appareils insuffisamment protégés peuvent être endommagés pendant le transport.

- Transporter l'appareil à l'abri de l'humidité et des impuretés et dans un emballage résistant aux chocs.
- Éviter le dépassement vers le haut ou le bas de la température de stockage admissible.

#### Un mauvais stockage peut endommager l'appareil.

- Stocker l'appareil au sec et à l'abri des poussières !
- Température de stockage : -20 °C ... +65 °C

#### Dommages à l'environnement causés par des pièces d'appareil contaminées par des fluides.

- Éliminer l'appareil et l'emballage dans le respect de l'environnement !
- Respecter les prescriptions en matière d'élimination des déchets et de protection de l'environnement en vigueur.

[www.burkert.com](http://www.burkert.com)