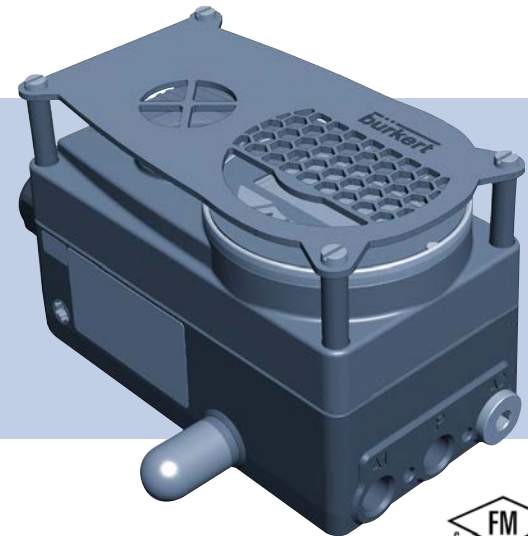


BVS 16 ATEX E 118 X / IECEx BVS 16.0091 X FM25CA0107X / FM25US0304X Types 8791, 8792, 8793

Position controller and process controller with approval
II 3G / II 3D / CL I, II, III Div 2 / CL I, ZN2 / ZN 22

Stellungsregler und Prozessregler mit Zulassung
II 3G / II 3D / CL I, II, III Div 2 / CL I, ZN2 / ZN 22

Régulateur de position et régulateur de process avec homologation
II 3G / II 3D / CL I, II, III Div 2 / CL I, ZN2 / ZN 22



Operating Instructions

Bedienungsanleitung
Manuel d'utilisation



We reserve the right to make technical changes without notice.
Technische Änderungen vorbehalten.
Sous réserve de modifications techniques.

© Bürkert Werke GmbH & Co. KG, 2010-2026

Operating Instructions 2603/05_EU-ml_00809480 / Original DE

1	INSTRUCTION SUPPLÉMENTAIRE.....	20
1.1	Définition des termes.....	20
2	SYMBOLES	20
3	UTILISATION CONFORME	21
4	CONSIGNES DE SÉCURITÉ SPÉCIFIQUES	21
4.1	Conditions spéciales d'utilisation.....	22
5	CONSIGNES POUR L'UTILISATION DANS L'ATMOSPHÈRE EXPLOSIBLE.....	23
5.1	Fluides dans l'atmosphère explosible	23
5.2	Actionneurs / vannes dans l'atmosphère explosible.	23
5.3	Nettoyage dans l'atmosphère explosible.....	23
5.4	Étiquettes autocollantes pour l'atmosphère explosible	23
5.5	Températures ambiantes dans l'atmosphère explosible	25
5.6	Mise à la terre du boîtier.....	25
5.7	Montage du recouvrement en tôle et du couvercle du boîtier	25
5.8	Homologation de protection.....	26

1 INSTRUCTION SUPPLÉMENTAIRE

Cette instruction supplémentaire contient des consignes de sécurité et des indications sur l'utilisation de l'appareil dans une zone présentant des risques d'explosion.

Conservez ce manuel de sorte qu'il soit accessible à tout utilisateur et à disposition de tout nouveau propriétaire de l'appareil.

Informations importantes pour la sécurité.

Lisez attentivement la présente instruction supplémentaire. Observez particulièrement les chapitres *Consignes de sécurité spécifiques* et *Utilisation conforme*.

- ▶ L'instruction supplémentaire doit être lue et comprise.

Des informations complémentaires sur l'appareil sont mentionnées dans le manuel d'utilisation de l'appareil correspondant.



Le manuel d'utilisation se trouve sur Internet sous :
www.buerkert.fr

1.1 Définition des termes

Le terme « appareil » employé dans la présente instruction désigne toujours le régulateur de position types 8791 et 8792 ainsi que le régulateur de process type 8793.

2 SYMBOLES

Les symboles suivants sont utilisés dans la présente instruction.



DANGER !

Met en garde contre un danger imminent.

- ▶ Le non-respect peut entraîner la mort ou de graves blessures.



AVERTISSEMENT !

Met en garde contre une situation potentiellement dangereuse.

- ▶ Le non-respect peut entraîner de graves blessures ou la mort.



ATTENTION !

Met en garde contre un risque potentiel.

- ▶ Le non-respect peut entraîner des blessures moyennes ou légères.

REMARQUE !

Met en garde contre des dommages matériels.



Conseils et recommandations importants.



renvoie à des informations dans le présent manuel d'utilisation ou dans d'autres documents.

- ▶ identifie une consigne pour éviter un danger.
- identifie une opération que vous devez effectuer.

3 UTILISATION CONFORME

L'utilisation non conforme de l'appareil peut présenter des dangers pour les personnes, les installations proches et l'environnement.

- ▶ L'appareil est conçu pour être monté sur des actionneurs pneumatiques de course et des actionneurs pivotants pour la commande et la régulation de fluides.
Les types 8791 à 8793 PX45, PR09 sont autorisés suivant le groupe d'appareil II catégorie 3G/D pour une utilisation dans des zones à risque d'explosion des zones 2 et 22. L'identification complète est indiquée sur la plaque signalétique (voir les informations figurant sur l'étiquette pour homologation).
- ▶ L'appareil se monte sur un actionneur pneumatique de course ou pivotant. La vanne de régulation doit présenter à cet effet au moins l'homologation Ex du régulateur de position/process.
- ▶ Lors de l'utilisation, il convient de respecter les données et conditions d'utilisation et d'exploitation admissibles spécifiées dans les documents contractuels, le manuel d'utilisation et la plaque signalétique
 - du régulateur de position/process et
 - de la vanne de régulation.
- ▶ Utiliser uniquement l'appareil en association avec les appareils et composants étrangers recommandés et homologués par Bürkert.
- ▶ Les conditions pour l'utilisation sûre et parfaite sont un transport, un stockage et une installation dans les règles ainsi qu'une utilisation et une maintenance parfaites.
- ▶ L'appareil doit être utilisé uniquement de façon conforme.

4 CONSIGNES DE SÉCURITÉ SPÉCIFIQUES



DANGER !

Risque d'explosion lorsque le connecteur électrique rond est retiré.

- ▶ Sécuriser les raccordements par câbles effectués à l'aide de connecteurs ronds au moyen de bagues de sécurité appropriées. Ceci afin d'éviter que le connecteur rond ne se détache de manière involontaire.
Par exemple : EXCLIP, marque Phoenix Contact, type SAC-M12-EXCLIP-M, Réf. art.1558988 ou type SAC-M12-EXCLIP-F, Réf. art.1558991 ou bagues de sécurité, marque ESCHA bague de sécurité M8 x 1, Réf. art. 8040691 bague de sécurité M12 x 1, Réf. art. 8040501.

- ▶ Brancher ou débrancher le connecteur électrique rond uniquement en l'absence de tension.

Risque d'explosion à l'ouverture de l'appareil.

- ▶ Ouvrir l'appareil uniquement en l'absence d'atmosphère explosible.

Risque d'explosion dû à la décharge électrostatique.

Il y a risque d'explosion en cas de décharge soudaine d'appareils ou de personnes chargés d'électricité statique dans la zone présentant des risques d'explosion (zone Ex).

- ▶ Protéger l'appareil des processus générant de fortes charges.
- ▶ Mettre à la terre le boîtier avant la mise en service.
- ▶ S'assurer par des mesures appropriées de l'absence de charges électrostatiques dans l'atmosphère explosible.



DANGER !

- ▶ Ne nettoyer la surface de l'appareil qu'en frottant légèrement à l'aide d'un chiffon humide ou antistatique.

Pour éviter tout risque d'explosion en cas de fonctionnement dans une atmosphère explosible, il convient, en plus des consignes de sécurité figurant dans le manuel d'utilisation, de respecter :

- ▶ Les indications figurant sur la plaque signalétique relatives à la classe de température, la température ambiante, le degré de protection et la tension.
- ▶ Ne pas utiliser les appareils en présence de gaz ou de poussières ayant une température d'inflammation inférieure à celle figurant sur la plaque signalétique.
- ▶ Faire effectuer l'installation, la commande et la maintenance uniquement par du personnel qualifié.
- ▶ Respecter les consignes de sécurité en vigueur (également les consignes de sécurité nationales) ainsi que les règles générales de la technique lors de l'installation et du fonctionnement de l'appareil.
- ▶ Ne pas réparer l'appareil soi-même, mais le remplacer par un appareil équivalent. Faire réparer l'appareil uniquement par le fabricant.
- ▶ Ne pas exposer l'appareil à des contraintes mécaniques et/ou thermiques dépassant les limites stipulées dans le manuel d'utilisation.
- ▶ Utiliser uniquement des câbles et des presse-étoupes autorisés pour l'utilisation concernée et monter les câbles et presse-étoupes conformément au manuel de montage correspondant.
- ▶ Les presse-étoupes ne doivent être utilisés que pour introduire des câbles et des conduites fixes.



DANGER !

- ▶ Obturer tous les presse-étoupes non utilisés avec des bouchons filetés homologués Ex.
- ▶ En cas de presse-étoupes pré-montés, effectuer le montage selon le manuel de montage fourni par le fabricant du presse-étoupe. Avant la mise en service dans l'atmosphère explosible, vérifier que le montage du presse-étoupe a été effectué conformément à ce qui est décrit dans le manuel de montage.

4.1 Conditions spéciales d'utilisation

- ▶ Ne pas utiliser l'appareil dans des atmosphères poussiéreuses où il faut s'attendre à des processus de charge intenses.
- ▶ Utiliser l'appareil uniquement dans une zone présentant au moins un degré d'encrassement 2, tel que défini par IEC 60994-1.
- ▶ S'assurer que la protection contre les transitoires est réglée sur une valeur ne dépassant pas 140 % de la valeur de tension de crête aux raccords d'alimentation de l'appareil.
- ▶ Sur les appareils avec une connexion par connecteur rond (multipolaire), le connecteur femelle est fourni par l'utilisateur final et ne fait pas l'objet de l'homologation. Le connecteur femelle doit être conforme aux exigences requises des normes IEC 60079-0, IEC 60079-7 et IEC 60079-31 et présenter au moins le degré de protection de boîtier IP65 conformément à IEC 60529.
- ▶ Sur les appareils avec une connexion par connecteur rond (multipolaire), utiliser en plus une bague de sécurité spéciale, laquelle empêche le connecteur de se détacher sans l'utilisation d'un outil.

5 CONSIGNES POUR L'UTILISATION DANS L'ATMOSPHÈRE EXPLOSIBLE

Pour l'utilisation en atmosphère explosible :

5.1 Fluides dans l'atmosphère explosible



Un risque supplémentaire d'explosion peut survenir en cas d'utilisation de fluides explosibles.

5.2 Actionneurs / vannes dans l'atmosphère explosible



Les actionneurs / vannes peuvent limiter l'utilisation dans une atmosphère explosible. Respecter le manuel d'utilisation des actionneurs / vannes.

5.3 Nettoyage dans l'atmosphère explosible



DANGER !

Risque d'explosion dû à la charge électrostatique.

- ▶ Ne nettoyer la surface de l'appareil qu'en frottant légèrement à l'aide d'un chiffon humide ou antistatique.



Contrôler l'homologation des produits de nettoyage pour atmosphère explosible.

5.4 Étiquettes autocollantes pour l'atmosphère explosible

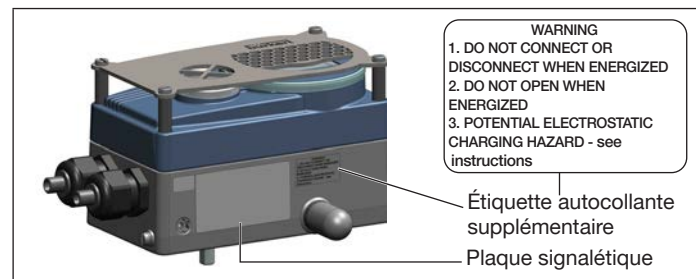
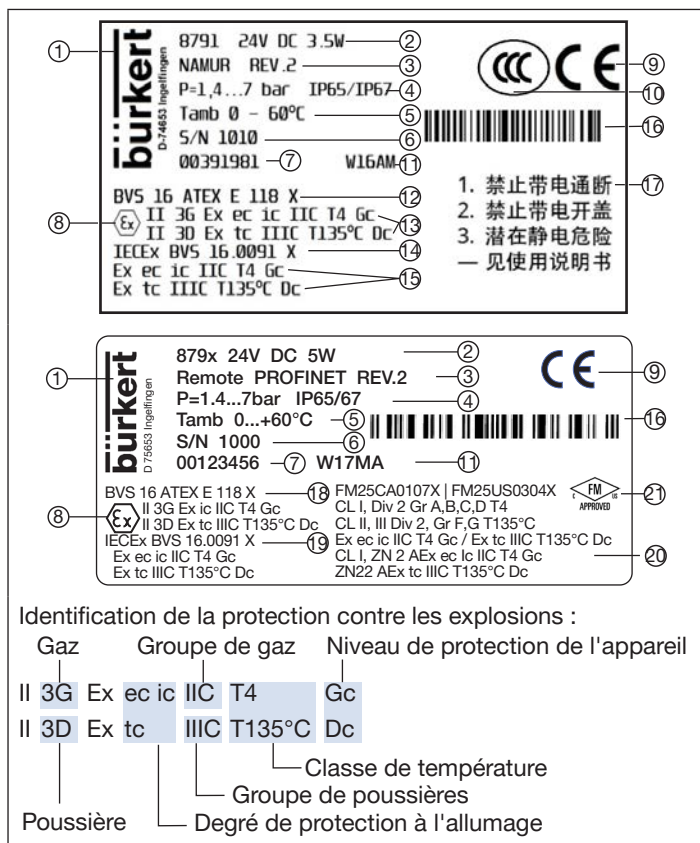


Fig. 1: Disposition des étiquettes autocollantes pour l'atmosphère explosible, étiquette autocollante supplémentaire

BVS 16 ATEX E 118 X

Consignes pour l'utilisation dans l'atmosphère explosible



Pos.	Description
1	Logo du fabricant
2	Désignation du type, tension nominale, puissance nominale
3	Modèle de l'appareil (NAMUR/Remote ; 24V DC/Profibus DP/DeviceNet)
4	Plage nominale de la pression d'alimentation et du degré de protection
5	Plage de température ambiante
6	Numéro de série
7	Numéro de commande
8	Logo Ex
9	Marque CE
10	Autres logos d'homologation
11	Code de fabrication
12	ATEX, bureau délivrant le certificat et numéro de certificat
13	ATEX, marquage de la protection contre le risque d'explosion
14	IECEx, bureau délivrant le certificat et numéro de certificat
15	IECEx, marquage de la protection contre le risque d'explosion
16	Code-barres (contient le numéro de commande et le numéro de série)
17	Avertissement
18	Homologation ATEX
19	Homologation IECEx
20	Homologation FM

Fig. 2: Plaque signalétique (exemple) d'un appareil avec homologation

Pos.	Description
21	Logo FM

Tab. 1: Description des données de la plaque signalétique

5.5 Températures ambiantes dans l'atmosphère explosible

Types 8791, 8792, 8793 PX45 et PR09 : 0...+60 °C

5.6 Mise à la terre du boîtier



DANGER !

Risque d'explosion dû à des décharges électrostatiques.

- ▶ Mettre à la terre le boîtier avant la mise en service de l'appareil.

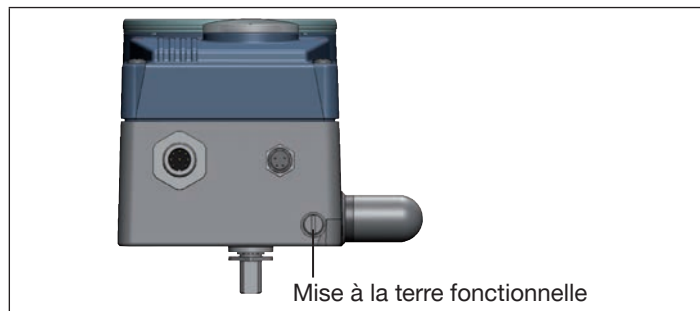


Fig. 3: Raccordement de la mise à la terre du boîtier

→ Effectuer la mise à la terre à l'aide d'une cosse de câble appropriée.

5.7 Montage du recouvrement en tôle et du couvercle du boîtier



DANGER !

Risque d'explosion à l'ouverture de l'appareil.

- ▶ Ouvrir l'appareil uniquement en l'absence d'atmosphère explosible.
- ▶ Entreprendre l'installation électrique uniquement en l'absence d'atmosphère explosible.

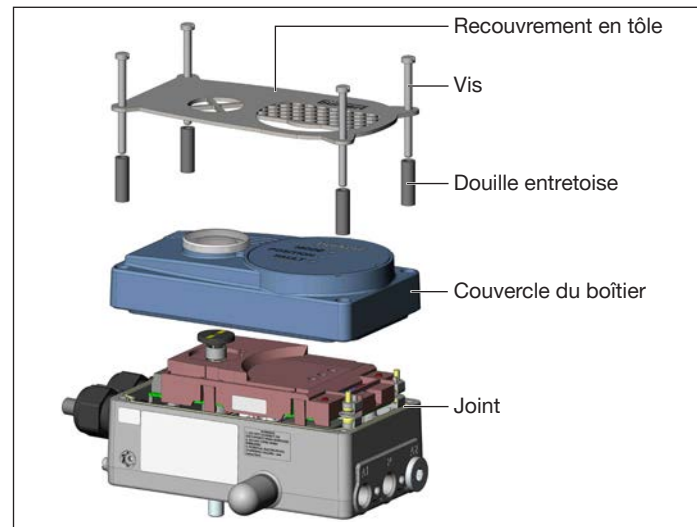


Fig. 4: Montage/démontage du recouvrement en tôle et du couvercle du boîtier d'après l'exemple du type 8791

BVS 16 ATEX E 118 X

Consignes pour l'utilisation dans l'atmosphère explosible

Pour l'installation électrique à l'aide de bornes vissées et pour la mise en service du type 8791 à l'aide d'interrupteur DIP, démonter le recouvrement en tôle et le couvercle du boîtier :

- Dévisser les vis (4) situées sur le couvercle du boîtier.
- Retirer le recouvrement en tôle avec les vis et les douilles entretoises.
- Retirer le couvercle du boîtier et le rabattre sur le côté.
- Effectuer l'installation ou la mise en service.

Après l'installation ou la mise en service, monter le recouvrement en tôle et le couvercle du boîtier :

- Rabattre le couvercle du boîtier en veillant à la position correcte de joint.
- Poser le recouvrement en tôle avec les vis et les douilles entretoises (voir « Fig. 4 »).
- Serrer les vis (4) à fond à la main jusqu'en butée.

5.8 Homologation de protection

L'homologation de protection contre les explosions n'est valable que si vous utilisez les modules et composants autorisés par Bürkert, comme décrit dans le présent mode d'emploi.

Si vous apportez des modifications non autorisées au système, aux modules ou aux composants, l'homologation de protection contre les explosions sera annulée.

Ce produit est soumis à l'examen du Shanghai Inspection and Testing Institute of Instruments and Automation Systems Co., Ltd. (SITIIAS) et a obtenu la certification CCC pour sa conformité aux exigences de la norme nationale relative aux séries antidéflagrantes (GB/T 3836.2021-Atmosphères explosives).

Pour PX45:

Le certificat d'essai de modèle type UE
BVS 16 ATEX E 118 X et
IECEx BVS 16.0091 X

a été délivré par
DEKRA EXAM GmbH
Dinnendahlstrasse 9
44809 Bochum
Allemagne

La fabrication fait l'objet d'un audit par le Fiditas (CE2829).

Pour PR09:

FM Approvals LLC. 1151 Boston-Providence
Turnpike, Norwood, MA 02062 USA

country.burkert.com