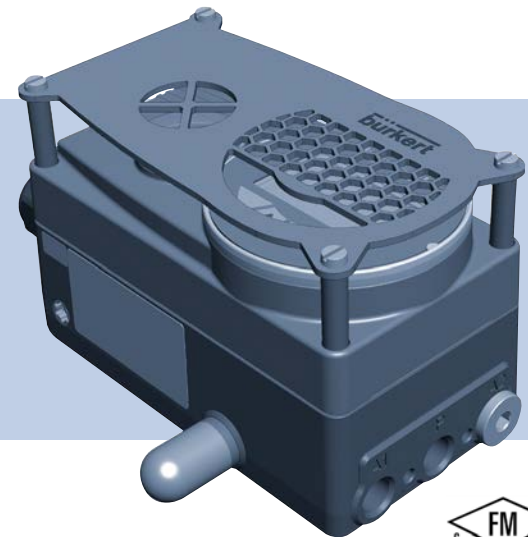


# BVS 16 ATEX E 118 X / IECEx BVS 16.0091 X FM25CA0107X / FM25US0304X Types 8791, 8792, 8793

Position controller and process controller with approval  
II 3G / II 3D / CL I, II, III Div 2 / CL I, ZN2 / ZN 22

Stellungsregler und Prozessregler mit Zulassung  
II 3G / II 3D / CL I, II, III Div 2 / CL I, ZN2 / ZN 22

Régulateur de position et régulateur de process avec homologation  
II 3G / II 3D / CL I, II, III Div 2 / CL I, ZN2 / ZN 22



## Operating Instructions

Bedienungsanleitung  
Manuel d'utilisation



We reserve the right to make technical changes without notice.  
Technische Änderungen vorbehalten.  
Sous réserve de modifications techniques.

© Bürkert Werke GmbH & Co. KG, 2010-2026

Operating Instructions 2603/05\_EU-ml\_00809480 / Original DE

<b>1</b>	<b>ZUSATZANLEITUNG.....</b>	<b>12</b>
1.1	Begriffsdefinition .....	12
<b>2</b>	<b>DARSTELLUNGSMITTEL.....</b>	<b>12</b>
<b>3</b>	<b>BESTIMMUNGSGEMÄSSE VERWENDUNG.....</b>	<b>13</b>
<b>4</b>	<b>BESONDERE SICHERHEITSHINWEISE.....</b>	<b>13</b>
4.1	Besondere Bedingungen für die Verwendung.....	14
<b>5</b>	<b>HINWEISE ZUM EINSATZ IM EX-BEREICH.....</b>	<b>15</b>
5.1	Medien im Ex-Bereich .....	15
5.2	Antriebe/Ventile im Ex-Bereich.....	15
5.3	Reinigung im Ex-Bereich.....	15
5.4	Klebeschilder für den Ex-Bereich.....	15
5.5	Umgebungstemperaturen im Ex-Bereich.....	17
5.6	Erden des Gehäuses .....	17
5.7	Montage Blechabdeckung und Gehäusedeckel .....	17
5.8	Explosionsschutzzulassung .....	18

## 1 ZUSATZANLEITUNG

Diese Zusatzanleitung enthält Sicherheitshinweise und Angaben für den Einsatz des Geräts im explosionsgefährdeten Bereich.

Bewahren Sie diese Anleitung so auf, dass sie für jeden Benutzer gut zugänglich ist und jedem neuen Eigentümer des Geräts wieder zur Verfügung steht.

### Wichtige Informationen zur Sicherheit.

Lesen Sie diese Zusatzanleitung sorgfältig durch. Beachten Sie vor allem die Kapitel *Besondere Sicherheitshinweise* und *Bestimmungsgemäße Verwendung*.

- ▶ Die Zusatzanleitung muss gelesen und verstanden werden.

Weitere Informationen zum Gerät sind in der Bedienungsanleitung des entsprechenden Geräts aufgeführt.



Die Bedienungsanleitung finden Sie im Internet unter:

[www.buerkert.de](http://www.buerkert.de)

### 1.1 Begriffsdefinition

Der in dieser Anleitung verwendete Begriff „Gerät“ steht immer für die Stellungsregler Typ 8791 und Typ 8792 sowie für den Prozessregler Typ 8793.

## 2 DARSTELLUNGSMITTEL

In dieser Anleitung werden folgende Darstellungsmittel verwendet.



### GEFAHR!

Warnt vor einer unmittelbaren Gefahr.

- ▶ Bei Nichtbeachten sind Tod oder schwere Verletzungen die Folge.



### WARNUNG!

Warnt vor einer möglicherweise gefährlichen Situation.

- ▶ Bei Nichtbeachten können schwere Verletzungen oder Tod die Folge sein.



### VORSICHT!

Warnt vor einer möglichen Gefährdung.

- ▶ Nichtbeachten kann mittelschwere oder leichte Verletzungen zur Folge haben.

### ACHTUNG!

Warnt vor Sachschäden.



Wichtige Tipps und Empfehlungen.



verweist auf Informationen in dieser Bedienungsanleitung oder in anderen Dokumentationen.

- ▶ markiert eine Anweisung zur Gefahrenvermeidung.
- markiert einen Arbeitsschritt, den Sie ausführen müssen.

### 3 BESTIMMUNGSGEMÄSSE VERWENDUNG

Bei nicht bestimmungsgemäßem Einsatz des Geräts können Gefahren für Personen, Anlagen in der Umgebung und die Umwelt entstehen.

- ▶ Das Gerät ist für den Anbau an pneumatische Hub- und Schwenkantriebe zur Steuerung und Regelung von Medien konzipiert.  
**Typ 8791 bis 8793 PX45, PR09** ist nach Gerätegruppe II Kategorie 3G/D für den Einsatz in explosionsgefährdeten Bereichen der Zone 2 und 22 zugelassen. Die vollständige Kennzeichnung befindet sich auf dem Typschild (siehe Angaben auf dem Zulassungsklebeschild).
- ▶ Das Gerät wird auf einen pneumatischen Hub- oder Schwenkantrieb montiert. Dabei muss das Stellventil mindestens die Ex-Zulassung des Stellungs-/Prozessreglers haben.
- ▶ Für den Einsatz die zulässigen Daten, Betriebs- und Einsatzbedingungen beachten, die in den Vertragsdokumenten, der Bedienungsanleitung und auf dem Typschild
  - des Stellungs-/Prozessreglers und
  - des Stellventilsspezifiziert sind.
- ▶ Gerät nur in Verbindung mit von Bürkert empfohlenen bzw. zugelassenen Fremdgeräten und -komponenten einsetzen.
- ▶ Voraussetzungen für den sicheren und einwandfreien Betrieb sind sachgemäßer Transport, sachgemäße Lagerung und Installation sowie sorgfältige Bedienung und Instandhaltung.
- ▶ Gerät nur bestimmungsgemäß einsetzen.

### 4 BESONDERE SICHERHEITSHINWEISE



#### GEFAHR!

**Explosionsgefahr beim Abziehen des elektrischen Rundsteckers.**

- ▶ Über Rundstecker ausgeführte Kabelanschlüsse mit geeigneten Sicherungsclips sichern. Dies verhindert ein unbeabsichtigtes Lösen des Rundsteckers.  
Zum Beispiel: EXCLIP, FA. Phoenix Contact, Typ SAC-M12-EXCLIP-M, Art.-Nr. 1558988 bzw. Typ SAC-M12-EXCLIP-F, Art.-Nr. 1558991 oder Sicherungsclips, FA. ESCHA Sicherungsclip M8 x 1, Art.-Nr. 8040691 Sicherungsclip M12 x 1, Art.-Nr. 8040501.
- ▶ Elektrischen Rundstecker nur bei abgeschalteter Spannung abziehen oder aufstecken.

**Explosionsgefahr beim Öffnen des Geräts.**

- ▶ Gerät nur öffnen, wenn keine explosionsfähige Atmosphäre vorhanden ist.

**Explosionsgefahr durch elektrostatische Entladung.**

Bei plötzlicher Entladung elektrostatisch aufgeladener Geräte oder Personen besteht im Ex-Bereich Explosionsgefahr.

- ▶ Gerät vor stark ladungserzeugenden Prozessen schützen.
- ▶ Gehäuse vor der Inbetriebnahme erden.
- ▶ Durch geeignete Maßnahmen sicherstellen, dass es im Ex-Bereich zu keinen elektrostatischen Aufladungen kommen kann.
- ▶ Geräteoberfläche nur durch leichtes Abwischen mit einem feuchten oder antistatischen Tuch reinigen.

 **GEFAHR!**

Zur Vermeidung der Explosionsgefahr muss für den Betrieb im Ex-Bereich zusätzlich zu den Sicherheitshinweisen in der Bedienungsanleitung Folgendes beachtet werden:

- ▶ Angaben auf dem Typschild zu Temperaturklasse, Umgebungstemperatur, Schutzart und Spannung beachten.
- ▶ Gerät nicht bei Gasen bzw. Stäuben einsetzen, die eine niedrigere Zündtemperatur besitzen als auf dem Typschild angegeben.
- ▶ Installation, Bedienung und Wartung darf nur qualifiziertes Fachpersonal durchführen.
- ▶ Die geltenden Sicherheitsvorschriften (auch nationale Sicherheitsvorschriften) sowie die allgemeinen Regeln der Technik beim Errichten und Betreiben einhalten.
- ▶ Gerät nicht selbst reparieren, sondern durch ein gleichwertiges Gerät ersetzen. Reparaturen darf nur der Hersteller durchführen.
- ▶ Gerät keinen mechanischen und/oder thermischen Beanspruchungen aussetzen, welche die in der Bedienungsanleitung beschriebenen Grenzen überschreiten.
- ▶ Nur Kabel- und Leitungseinführungen verwenden, die für den jeweiligen Einsatzbereich zugelassen und entsprechend der dazugehörigen Montageanleitung verschraubt sind.
- ▶ Die Kabelverschraubungen dürfen nur zum Einführen fest verlegter Kabel und Leitungen verwendet werden.
- ▶ Alle nicht benötigten Kabelverschraubungen mit Ex-zugelassenen Verschlusschrauben verschließen.

 **GEFAHR!**

- ▶ Vormontierte Kabelverschraubungen entsprechend der vom Hersteller der Verschraubung mitgelieferten Montageanleitung verwenden. Vor der Inbetriebnahme im Ex-Bereich prüfen, ob die Kabelverschraubung wie in der dazugehörigen Montageanleitung beschrieben eingebaut wurde.

## 4.1 Besondere Bedingungen für die Verwendung

- ▶ Gerät nicht in Staubatmosphären einsetzen, in denen mit intensiven Aufladeprozessen zu rechnen ist.
- ▶ Gerät nur in einem Bereich mit mindestens Verschmutzungsgrad 2, wie in IEC 60994-1 definiert, verwenden.
- ▶ Sicherstellen, dass der Transientenschutz auf einen Wert eingestellt ist, der 140 % des bemessenen Spitzenspannungswerts an den Versorgungsanschlüssen des Geräts nicht überschreitet.
- ▶ Bei Geräten mit Rundsteckeranschluss (Multipol) wird der Gegenstecker vom Endbenutzer gestellt und ist nicht Gegenstand der Zulassung. Der Gegenstecker muss den relevanten Anforderungen der IEC 60079-0, IEC 60079-7 und IEC 60079-31 entsprechen und mindestens die Gehäuse-schutzart IP65 gemäß IEC 60529 aufweisen.
- ▶ Bei Geräten mit Rundsteckeranschluss (Multipol) einen speziellen Sicherungsclip verwenden, der das Lösen des Steckers ohne Werkzeug verhindert.

## 5 HINWEISE ZUM EINSATZ IM EX-BEREICH

Beim Einsatz im Ex-Bereich gilt:

### 5.1 Medien im Ex-Bereich

! Werden explosionsfähige Medien verwendet, kann dadurch eine zusätzliche Explosionsgefahr auftreten.

### 5.2 Antriebe/Ventile im Ex-Bereich

! Die Antriebe/Ventile können den Einsatz in explosionsfähiger Atmosphäre einschränken. Bedienungsanleitung der Antriebe/Ventile beachten.

### 5.3 Reinigung im Ex-Bereich

**GEFAHR!**

Explosionsgefahr durch elektrostatische Aufladung.

- ▶ Geräteoberfläche nur durch leichtes Abwischen mit einem feuchten oder antistatischen Tuch reinigen.

! Reinigungsmittel auf Zulassung in explosionsfähiger Atmosphäre prüfen.

### 5.4 Klebeschilder für den Ex-Bereich

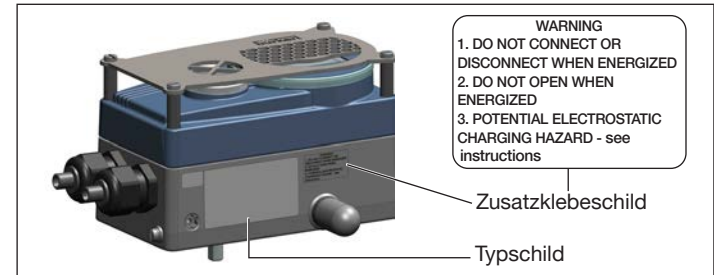
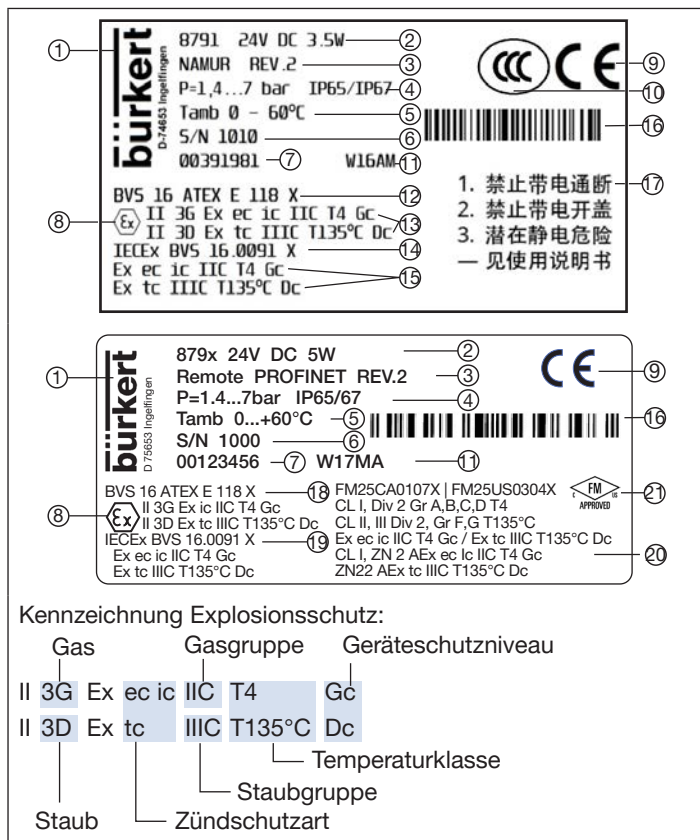


Abb. 1: Anordnung der Klebeschilder für den Ex-Bereich, Zusatzklebeschild



Pos.	Beschreibung
1	Herstellerlogo
2	Typkennzeichnung, Nennspannung, Nennleistung
3	Geräteausführung (NAMUR/Remote; 24V DC/Profibus DP/DeviceNet)
4	Nennbereich Versorgungsdruck und Schutzart
5	Umgebungstemperaturbereich
6	Seriennummer
7	Bestellnummer
8	Ex-Logo
9	CE-Kennzeichnung
10	Weitere Zulassungslogos
11	Herstellcode
12	ATEX, Zertifikatsersteller und Zertifikatsnummer
13	ATEX, Kennzeichnung des Ex-Schutzes
14	IECEX, Zertifikatsersteller und Zertifikatsnummer
15	IECEX, Kennzeichnung des Ex-Schutzes
16	Barcode (enthält Bestellnummer und Seriennummer)
17	Warnhinweis
18	ATEX-Zulassung
19	IECEX-Zulassung
20	FM-Zulassung
21	FM-Kennzeichnung

Tab. 1: Beschreibung der Typschilddaten

Abb. 2: Typschild (Beispiel) eines Geräts mit ATEX-Zulassung

## 5.5 Umgebungstemperaturen im Ex-Bereich

Typ 8791, 8792, 8793 PX45 und PR03: 0...+60 °C

## 5.6 Erden des Gehäuses



**GEFAHR!**

Explosionsgefahr durch elektrostatische Entladungen.

- ▶ Gehäuse vor Inbetriebnahme des Geräts erden.

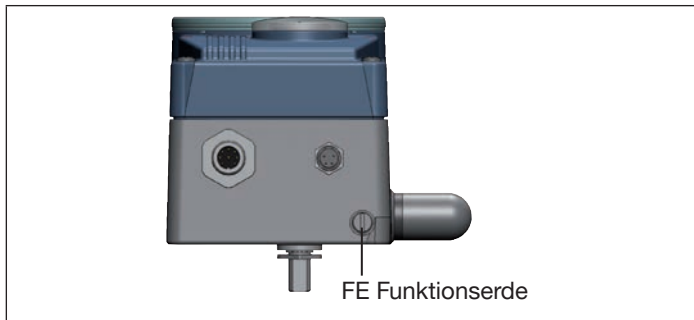


Abb. 3: Anschluss Gehäuseerdung

→ Erdung mit einem geeigneten Kabelschuh vornehmen.

## 5.7 Montage Blechabdeckung und Gehäusedeckel



**GEFAHR!**

Explosionsgefahr beim Öffnen des Geräts.

- ▶ Gerät nur öffnen, wenn keine Ex-Atmosphäre vorhanden ist.
- ▶ Elektrische Installation nur durchführen, wenn keine Ex-Atmosphäre vorhanden ist.

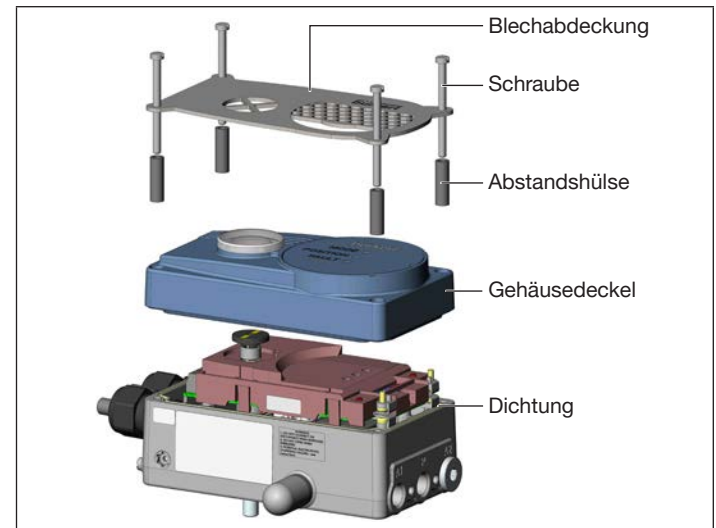


Abb. 4: Montage/Demontage von Blechabdeckung und Gehäusedeckel am Beispiel Typ 8791

## BVS 16 ATEX E 118 X

Hinweise zum Einsatz im Ex-Bereich

Zur elektrischen Installation über Schraubklemmen und zur Inbetriebnahme des Typs 8791 über DIP-Schalter die Blechabdeckung und den Gehäusedeckel demontieren:

- Schrauben (4 Stück) am Gehäusedeckel herausdrehen.
- Blechabdeckung mitsamt Schrauben und Abstandshülsen abnehmen.
- Gehäusedeckel abnehmen und zur Seite klappen.
- Installation oder Inbetriebnahme durchführen.

Nach der Installation oder Inbetriebnahme Blechabdeckung und Gehäusedeckel montieren:

- Gehäusedeckel zuklappen, dabei auf korrekten Sitz der Dichtung achten.
- Blechabdeckung mit Schrauben und Abstandshülsen aufsetzen (siehe „Abb. 4“).
- Schrauben (4 Stück) handfest bis zum Anschlag anziehen.

## 5.8 Explosionsschutzzulassung

Die Explosionsschutzzulassung ist nur gültig, wenn die von Bürkert zugelassenen Module und Komponenten verwendet werden, wie in dieser Bedienungsanleitung beschrieben.

Wenn nicht genehmigte Änderungen am System, den Modulen oder Komponenten vorgenommen werden, erlischt die Explosionsschutzzulassung.

Dieses Produkt unterliegt der Überprüfung durch das Shanghai Inspection and Testing Institute of Instruments and Automation Systems Co., Ltd. (SITIIS) und wurde gemäß den Anforderungen der nationalen Norm für Explosionsschutz (GB/T 3836.2021-Explosive Atmospheres) CCC-zertifiziert.

Für PX45:

Die EU-Baumusterprüfbescheinigung  
BVS 16 ATEX E 118 X und  
IECEx BVS 16.0091 X

wurde von der **DEKRA EXAM GmbH**  
Dinnendahlstraße 9  
44809 Bochum

ausgestellt.

Die Fertigung wird von der PTB (CE0102) Fiditas (CE2829) auditiert.

Für PR09:

FM Approvals LLC. 1151 Boston-Providence  
Turnpike, Norwood, MA 02062 USA



[country.burkert.com](https://country.burkert.com)