

Type 8022

Transmetteur de débit / Diviseur d'impulsions



We reserve the right to make technical changes without notice.
Technische Änderungen vorbehalten.
Sous réserve de modifications techniques.

© Bürkert SAS, 2011-2026

Operating Instructions 2602/07_EU-ML 00809506 Original FR

1	À PROPOS DE CE MANUEL D'UTILISATION	5
1.1	Symboles utilisés.....	5
1.2	Définition du terme appareil	5
2	UTILISATION CONFORME	6
3	CONSIGNES DE SÉCURITÉ DE BASE.....	7
4	INFORMATIONS GÉNÉRALES.....	8
4.1	Contact	8
4.2	Garantie légale.....	8
4.3	Informations sur Internet.....	8
5	DESCRIPTION.....	9
5.1	Description générale	9
5.2	Capteur associé.....	9
5.3	Description de l'étiquette d'identification.....	10
6	CARACTÉRISTIQUES TECHNIQUES	11
6.1	Conformité aux normes et directives	11
6.1.1	Certification UL	11
6.2	Conditions d'exploitation	11
6.3	Caractéristiques mécaniques	12
6.4	Caractéristiques électriques.....	12
7	INSTALLATION ET MISE EN SERVICE.....	13
7.1	Câblage d'une version avec presse-étoupe	13
7.1.1	Utilisation de l'appareil comme transmetteur de débit.....	13
7.1.2	Utilisation de l'appareil comme diviseur d'impulsions	14
7.2	Câblage d'une version avec connecteur mâle M12 4 pôles	15
7.2.1	Utilisation de l'appareil comme transmetteur de débit.....	16
7.2.2	Utilisation de l'appareil comme diviseur d'impulsions	16
7.3	Monter l'appareil sur un capteur de débit.....	18

8	RÉGLAGE	19
8.1	Module d'affichage	19
8.2	Fonctionnement en tant que transmetteur de débit	20
8.3	Fonctionnement en tant que diviseur d'impulsions.....	20
8.4	Niveaux d'utilisation	20
8.4.1	Passer d'un niveau d'utilisation à l'autre	21
8.5	Menu principal du niveau configuration.....	22
8.5.1	Unit – Régler l'unité du débit.....	22
8.5.2	InP (Input) – Saisir le facteur K du raccord ou sélectionner un facteur K pré-règlé.....	23
8.5.3	Out (Output) – Régler le signal de sortie.....	25
8.5.4	dAtA (Data) – Télécharger les réglages de l'appareil vers et à partir du module d'affichage.....	26
9	MAINTENANCE, DÉPANNAGE	28
9.1	Travaux de maintenance	28
9.2	Messages d'erreur.....	28
9.3	Valeurs par défaut.....	28
10	ACCESSOIRES	29
11	EMBALLAGE, TRANSPORT	29
12	STOCKAGE	29
13	ÉLIMINATION	29

1 À PROPOS DE CE MANUEL D'UTILISATION

Ce manuel d'utilisation décrit le cycle de vie complet de l'appareil. Conservez-le afin qu'il soit accessible à tout utilisateur. Le manuel d'utilisation doit être mis à disposition de tout nouveau propriétaire.

Informations importantes relatives à la sécurité.

Lire ce manuel d'utilisation du début à la fin. Tenir compte en particulier des chapitres "[Consignes de sécurité de base](#)" et "[Utilisation conforme](#)".

► Ce manuel d'utilisation doit être lu et compris.

1.1 Symboles utilisés



ATTENTION

Met en garde contre un risque éventuel.

► Ne pas en tenir compte peut entraîner des blessures légères ou de gravité moyenne.

AVIS

Met en garde contre des dommages matériels



Conseils ou recommandations importants.



Renvoi à des informations contenues dans ce manuel d'utilisation ou dans d'autres documents.

► Indique une consigne à exécuter pour éviter un danger.

→ indique une opération à effectuer.

✓ indique un résultat.

1.2 Définition du terme appareil

Le terme « appareil » utilisé dans ce manuel d'utilisation désigne toujours le transmetteur de débit type 8022 ou le diviseur d'impulsions type 8022.

2 UTILISATION CONFORME

L'utilisation non conforme de l'appareil peut présenter des dangers pour les personnes, les installations proches et l'environnement.

Le transmetteur de débit type 8022, associé à un capteur de débit Bürkert, convertit le signal de fréquence généré par le capteur de débit, en un signal analogique 4...20 mA.

Le diviseur d'impulsions type 8022, associé à un capteur de débit Bürkert, convertit le signal de fréquence généré par le capteur de débit, en un signal de fréquence réglable.

- ▶ L'appareil est conçu pour une utilisation industrielle.
- ▶ Utiliser cet appareil conformément aux caractéristiques et conditions de mise en service et d'utilisation indiquées dans les documents contractuels et dans le manuel d'utilisation.
- ▶ Ne pas utiliser l'appareil pour des applications de sécurité.
- ▶ Protéger l'appareil contre les perturbations électromagnétiques, les rayons ultraviolets et, lorsqu'il est installé à l'extérieur, des effets des conditions climatiques.
- ▶ N'exploiter l'appareil que s'il est en parfait état.
- ▶ Stocker, transporter, installer et exploiter l'appareil de façon appropriée.
- ▶ Utiliser l'appareil de façon conforme.

3 CONSIGNES DE SÉCURITÉ DE BASE

Ces consignes de sécurité ne tiennent pas compte des imprévus pouvant survenir lors de l'assemblage, de l'utilisation et de l'entretien de l'appareil.

L'exploitant a la responsabilité de faire respecter les prescriptions de sécurité locales, qui incluent la sécurité des personnes.



Situations dangereuses diverses

Pour éviter toute blessure :

- ▶ Ne pas utiliser l'appareil dans une atmosphère explosible.
- ▶ Ne pas utiliser l'appareil dans un environnement incompatible avec les matériaux qui le composent.
- ▶ Ne pas soumettre l'appareil à des contraintes mécaniques.
- ▶ N'apporter aucune modification à l'appareil.
- ▶ Empêcher toute mise sous tension involontaire de l'installation.
- ▶ Les travaux d'installation et de maintenance doivent être effectués par du personnel qualifié et habilité, disposant des outils appropriés.
- ▶ Garantir un redémarrage défini et contrôlé du process, après une coupure de l'alimentation électrique.
- ▶ Respecter les règles générales de la technique.

AVIS

Éléments / Composants sensibles aux décharges électrostatiques

- Cet appareil contient des composants électroniques sensibles aux décharges électrostatiques. Ils peuvent être endommagés lorsqu'ils sont touchés par une personne ou un objet chargé électrostatiquement. Dans le pire des cas, ils sont détruits instantanément ou tombent en panne sitôt effectuée la mise en route.
- Pour réduire au minimum voire éviter tout dommage dû à une décharge électrostatique, prenez toutes les précautions décrites dans la norme EN 61340-5-1.
- Veiller également à ne pas toucher les composants électriques sous tension.

4 INFORMATIONS GÉNÉRALES

4.1 Contact

Le fabricant du système peut être contacté à l'adresse suivante :

Bürkert SAS

Rue du Giessen

BP 21

F-67220 TRIEMBACH-AU-VAL

Les adresses des filiales internationales sont disponibles sous country.burkert.com

4.2 Garantie légale

La condition pour bénéficier de la garantie légale est l'utilisation conforme de l'appareil dans le respect des conditions d'utilisation spécifiées dans le présent manuel d'utilisation.

4.3 Informations sur Internet

Retrouver sur internet les manuel d'utilisation et fiche technique relatifs au type 8022 sous country.burkert.com

5 DESCRIPTION

5.1 Description générale

L'appareil doit être associé à un capteur de débit Bürkert. Afin de pouvoir l'associer au capteur de débit, l'appareil est doté d'un connecteur femelle 4 pôles. Se reporter au chap. [5.2](#) pour savoir quel capteur peut être associé à l'appareil.

À la livraison, l'appareil peut être équipé ou non d'un module d'affichage. Vous avez besoin d'un module d'affichage afin de procéder aux réglages nécessaires au bon fonctionnement de l'appareil. Par exemple pour saisir le facteur K du raccord dans lequel le capteur de débit associé est inséré ou sur lequel il est monté. Le module d'affichage est disponible comme accessoire : se reporter au chap. [10 accessoires](#).

L'appareil est disponible soit avec un presse-étoupe soit avec un connecteur mâle M12 4 pôles.

L'appareil possède à la fois une sortie courant 4...20 mA et une sortie transistor. De cette façon, il peut fonctionner soit comme transmetteur de débit soit comme diviseur d'impulsions.

- Si l'appareil fonctionne comme transmetteur de débit, il convertit le signal en fréquence généré par le capteur de débit associé en un signal de courant analogique 4...20 mA.
- Si l'appareil fonctionne comme diviseur d'impulsions, il convertit le signal en fréquence généré par le capteur de débit associé en un signal de courant réglable.

Pour utiliser l'appareil comme transmetteur de débit, procéder de la manière suivante :

→ Câbler la sortie courant 4...20 mA (connexion 2 fils).

→ Par défaut, la sortie de l'appareil est configurée pour fonctionner comme sortie courant 4...20 mA. Utiliser un module d'affichage pour régler la plage du débit associée à la sortie courant 4...20 mA. Se reporter au chap. [8.5.3 Out \(Output\) – Régler le signal de sortie](#).

→ Procéder aux autres réglages nécessaires. Se reporter au chap. [8 Réglage](#).

Pour utiliser l'appareil comme diviseur d'impulsions, procéder de la manière suivante :

→ Câbler la sortie transistor (connexion 3 fils).

→ Utiliser un module d'affichage pour changer de mode de fonctionnement. Pour changer de mode de fonctionnement, modifier les réglages de la sortie de l'appareil. Se reporter au chap. [8.5.3 Out \(Output\) – Régler le signal de sortie](#).

→ Procéder aux autres réglages nécessaires. Se reporter au chap. [8 Réglage](#).

5.2 Capteur associé

- Le transmetteur de débit type 8022 doit être associé à un capteur de débit Bürkert avec sortie transistor, version Low Power, type 8020, 8030, 8070, SE30.
- Le diviseur d'impulsions type 8022 doit être associé à un capteur de débit Bürkert avec sortie transistor, type 8020, 8030, 8070, SE30.

5.3 Description de l'étiquette d'identification

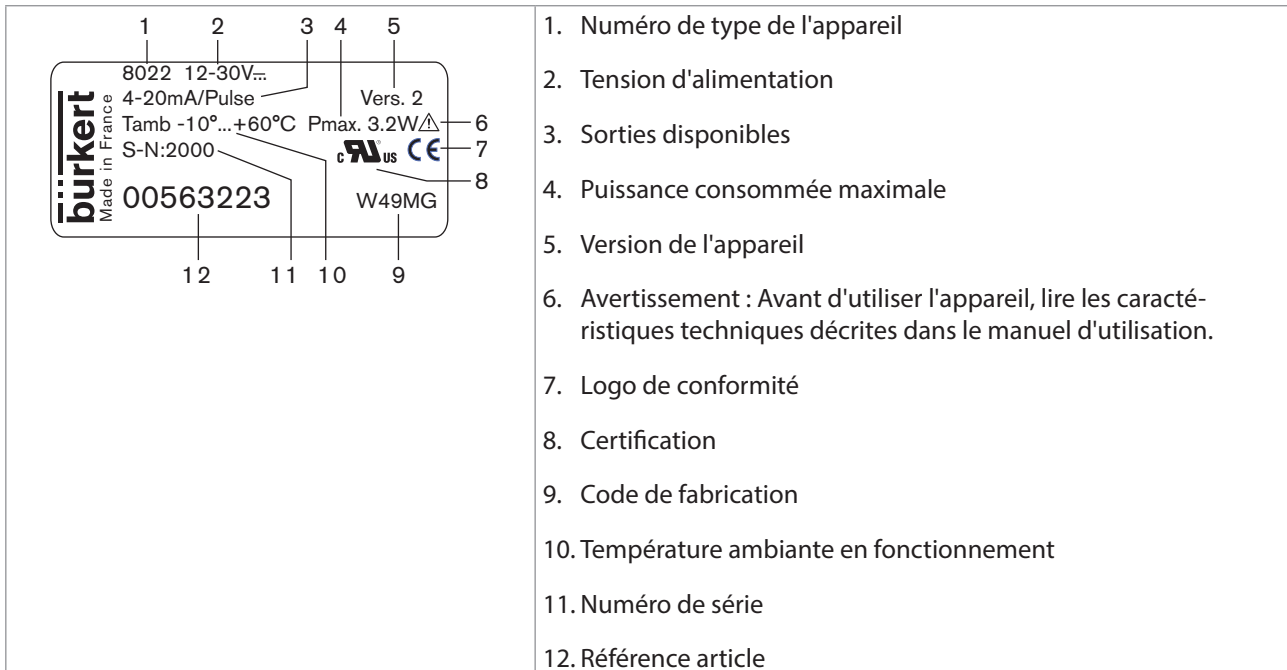


Fig. 1 : Étiquette d'identification (exemple)

6 CARACTÉRISTIQUES TECHNIQUES



6.1 Conformité aux normes et directives

Les normes appliquées permettant de certifier la conformité aux directives UE peuvent être consultées dans l'attestation d'examen UE de type et / ou la déclaration de conformité UE (si applicable).

6.1.1 Certification UL

Les appareils UL (identifiés par le logo )[®], pour les États-Unis d'Amérique et le Canada, sont également conformes aux normes suivantes :

- UL 61010-1
- CAN/CSA-C22.2 n° 61010-1.

Logo associé, figurant sur l'appareil	Certification associée	Clé variable
	UL recognized	PU01
 Measuring Equipment EXXXXXX	UL listed	PU02

6.2 Conditions d'exploitation

Température ambiante (en fonctionnement)	-10...+60 °C
Indice de protection	<p>IP65 selon EN 60529, si les conditions suivantes sont respectées :</p> <ul style="list-style-type: none"> • Presse-étoupe câblé ou obturé, ou connecteur femelle enfiché et serré • Écrou du presse-étoupe serré au couple de vissage de 1,00 N·m ±20% • Boîtier fermé et vis serrée au couple de vissage de 0,30 N·m ±20%, ou module d'affichage enfiché et vis serrée au couple de vissage de 0,30 N·m ±20%
<p>Capteur de débit associé</p> <ul style="list-style-type: none"> • Transmetteur de débit • Diviseur d'impulsions 	<ul style="list-style-type: none"> • capteur de débit Bürkert avec sortie transistor, version Low Power, type 8020, 8030, 8070, SE30 • capteur de débit Bürkert avec sortie transistor, type 8020, 8030, 8070, SE30

6.3 Caractéristiques mécaniques

Fixation	<ul style="list-style-type: none"> • appareil sans module d'affichage • 1 vis M3 x 35 • appareil avec module d'affichage • 1 vis M3 x 45
Matériau du boîtier	polyamide/polycarbonate
Matériau des joints d'étanchéité	<ul style="list-style-type: none"> • joint entre l'appareil et le capteur • NBR • joint du couvercle • EPDM

→ Se reporter à la fiche technique de l'appareil pour connaître l'ensemble des caractéristiques mécaniques. La fiche technique est disponible sur country.burkert.com

6.4 Caractéristiques électriques

Raccordement électrique	<ul style="list-style-type: none"> • Version avec presse-étoupe : bornier à visser 4 pôles, section de fil maxi 1,5 mm², diamètre de câble 6...7 mm • Embase électrique M12 mâle
Tension d'alimentation 12...30 V DC	<ul style="list-style-type: none"> • filtrée et régulée • circuit TBTS, à niveau d'énergie non dangereux • tolérance : ±10% • ondulation : < 5%
Entrée fréquence	1...600 Hz, tension d'alimentation capteur env V+ moins 1 V
Sortie courant	4...20 mA
<ul style="list-style-type: none"> • Incertitude de la valeur de sortie • Chute de tension minimale aux bornes de l'appareil • Impédance de boucle 	<ul style="list-style-type: none"> • ±1,5% de la pleine échelle • < 10 V à 20 mA • max. 100 Ω à 12 VDC, max. 700 Ω à 24 VDC, max. 1000 Ω à 30 VDC
Sortie NPN/PNP	collecteur ouvert, courant max. 50 mA, fréquence jusqu'à 600 Hz
<ul style="list-style-type: none"> • Incertitude de la valeur de sortie 	<ul style="list-style-type: none"> • ±1% de la valeur mesurée
Consommation maximale	<ul style="list-style-type: none"> • Fonctionnement en transmetteur de débit (sortie 4...20 mA câblée en 2 fils) • 0,6 W • Fonctionnement en diviseur d'impulsion (sortie NPN/PNP câblée en 3 fils) • 3,2 W dont <ul style="list-style-type: none"> - 0,2 W consommés par l'appareil, - max. 1,5 W consommés par le capteur de débit, - max. 1,5 W consommés par la sortie NPN/PNP

7 INSTALLATION ET MISE EN SERVICE

7.1 Câblage d'une version avec presse-étoupe

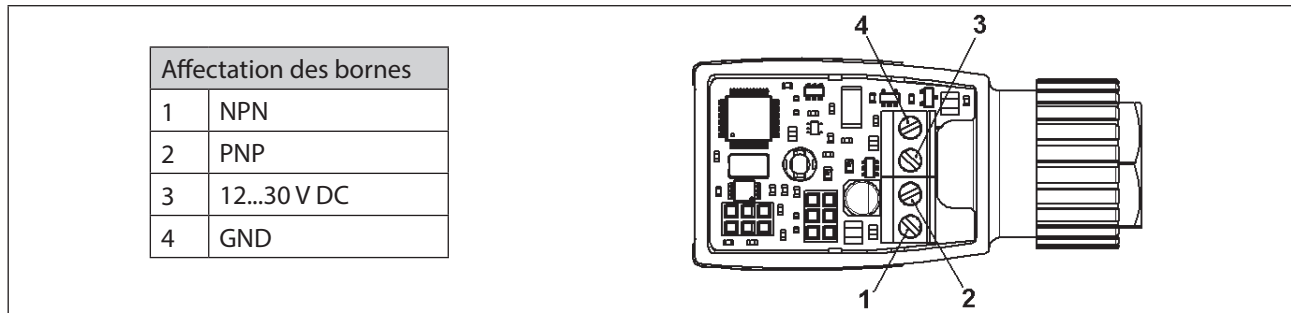


Fig. 2 : Affectation des bornes d'une version avec presse-étoupe

7.1.1 Utilisation de l'appareil comme transmetteur de débit

AVIS

- ▶ Mettre l'appareil hors tension avant de retirer le module d'affichage ou le couvercle transparent.
- ▶ Ne mettre l'appareil sous tension que lorsque le couvercle est fermé ou lorsque le module d'affichage est vissé à la place du couvercle.

Pour utiliser l'appareil comme transmetteur de débit, procéder de la manière suivante :

- Raccorder la sortie courant 4...20 mA. Se reporter à [Fig. 3](#).
- Remplacer le couvercle de l'appareil par un module d'affichage. Serrer la vis avec un couple de 0,2...0,3 Nm (0,15...0,22 lbf·ft) pour ne pas endommager le boîtier.
- Mettre l'appareil sous tension.
- Sélectionner l'unité du débit. Se reporter au chap. [8.5.1 Unit – Régler l'unité du débit](#).
- Par défaut, la sortie de l'appareil est configurée pour fonctionner comme sortie courant 4...20 mA. Régler la plage du débit associée à la sortie courant 4...20 mA. Se reporter au chap. [8.5.3 Out \(Output\) – Régler le signal de sortie](#).
- Régler le facteur K du raccord utilisé. Se reporter au chap. [8.5.2 InP \(Input\) – Saisir le facteur K du raccord ou sélectionner un facteur K préréglé](#).

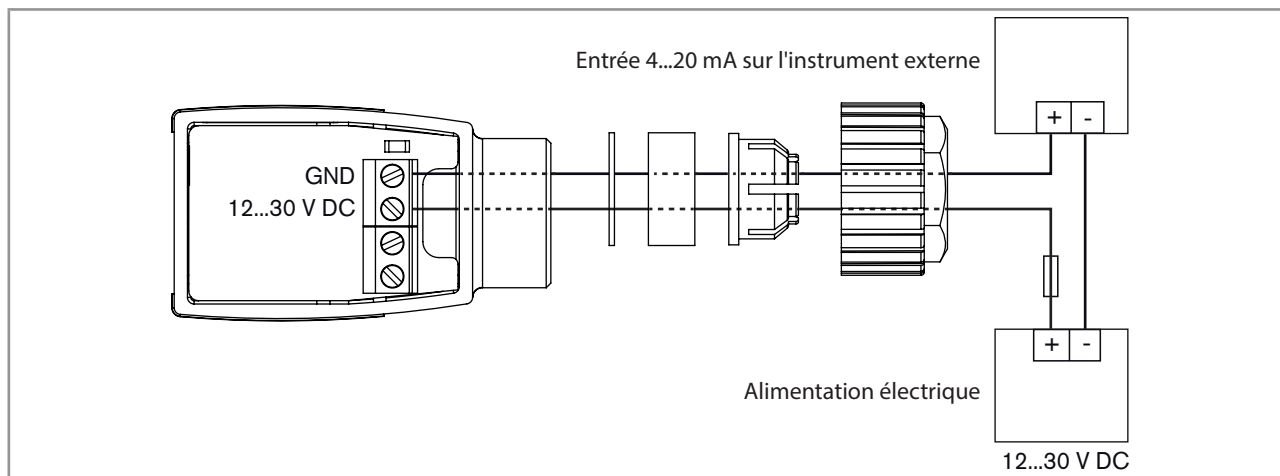


Fig. 3 : Appareil avec presse-étoupe – raccordement de la sortie courant

→ Mettre l'appareil hors tension.

→ Monter l'appareil sur un capteur de débit. Se reporter au chap. [7.3](#).

7.1.2 Utilisation de l'appareil comme diviseur d'impulsions

AVIS

- ▶ Mettre l'appareil hors tension avant de retirer le module d'affichage ou le couvercle transparent.
- ▶ Ne mettre l'appareil sous tension que lorsque le couvercle est fermé ou lorsque le module d'affichage est vissé à la place du couvercle.

Pour utiliser l'appareil comme diviseur d'impulsions, procéder de la manière suivante :

- Raccorder la sortie transistor. La sortie transistor peut être connectée dans les modes suivants : NPN ou PNP. Se reporter à [Fig. 4](#) ou [Fig. 5](#).
- Remplacer le couvercle de l'appareil par un module d'affichage. Serrer la vis avec un couple de 0,2...0,3 Nm (0,15...0,22 lbf-ft) pour ne pas endommager le boîtier.
- Mettre l'appareil sous tension.
- Par défaut, la sortie de l'appareil est configurée pour fonctionner comme sortie courant 4...20 mA. Pour changer de mode de fonctionnement, modifier les réglages de la sortie de l'appareil. Se reporter au chap. [8.5.3 Out \(Output\) – Régler le signal de sortie](#).
- Régler le facteur K du raccord utilisé. Se reporter au chap. [8.5.2 InP \(Input\) – Saisir le facteur K du raccord ou sélectionner un facteur K pré-régulé](#).
- Si vous souhaitez afficher le débit mesuré, sélectionnez l'unité du débit. Se reporter au chap. [8.5.1 Unit – Régler l'unité du débit](#).

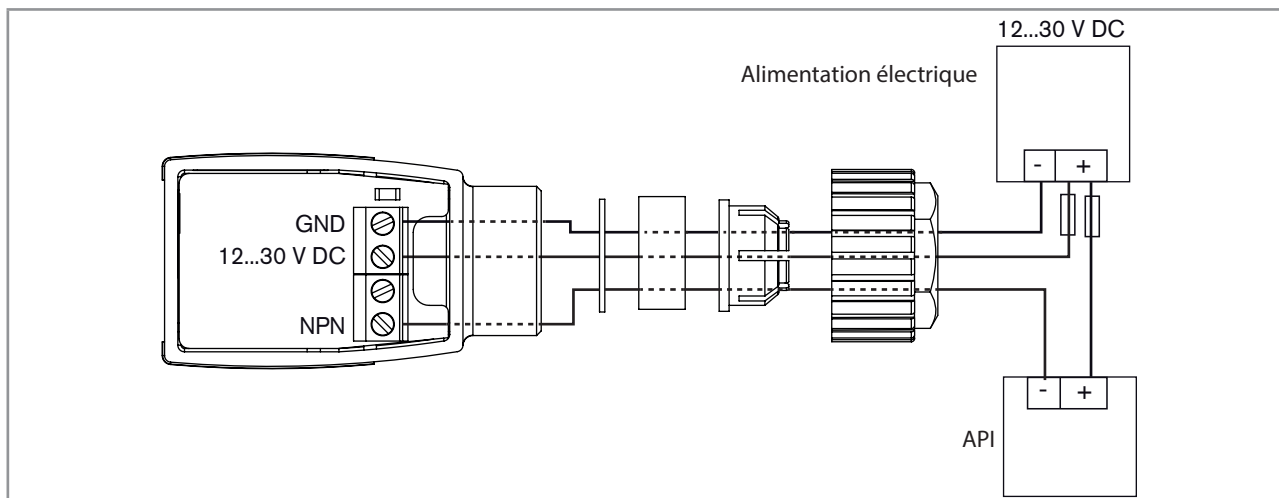


Fig. 4 : Appareil avec presse-étoupe – raccordement NPN de la sortie transistor

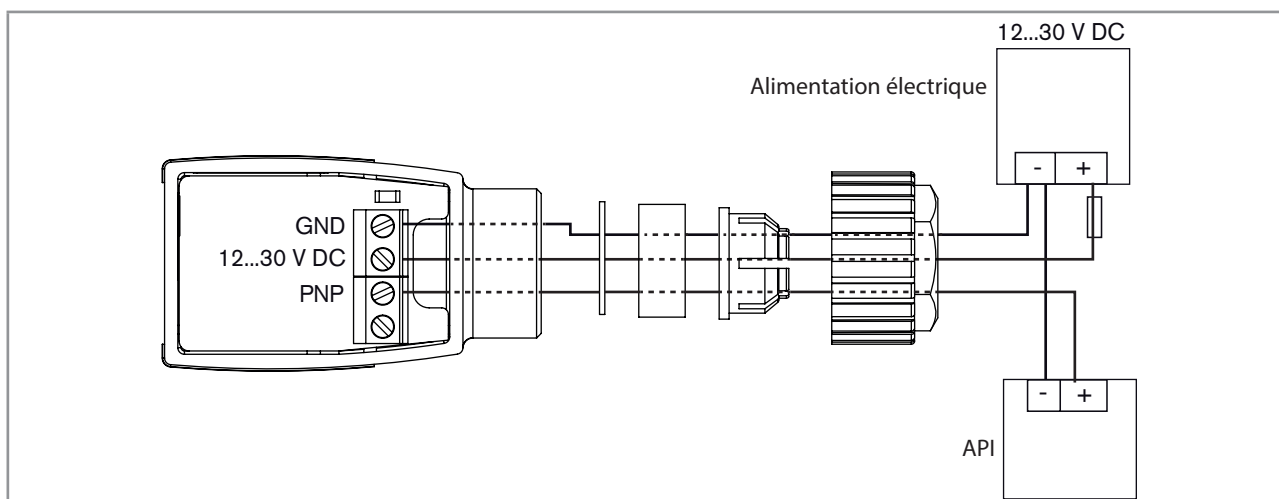


Fig. 5 : Appareil avec presse-étoupe – raccordement PNP de la sortie transistor

→ Mettre l'appareil hors tension.

→ Monter l'appareil sur un capteur de débit. Se reporter au chap. 7.3.

7.2 Câblage d'une version avec connecteur mâle M12 4 pôles

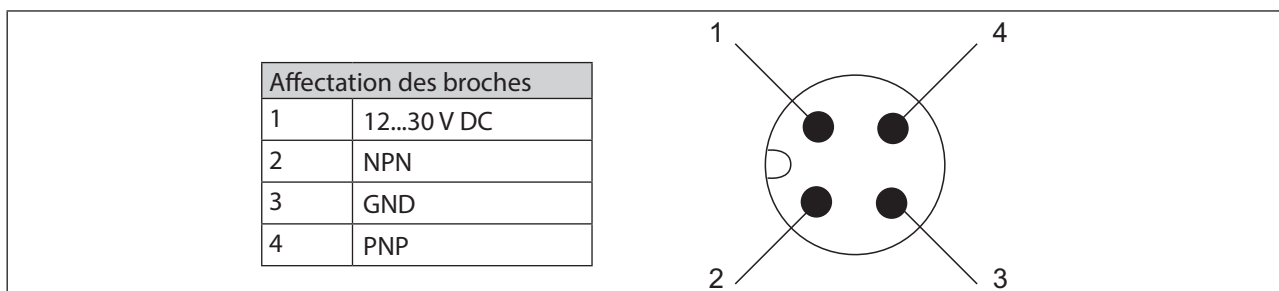


Fig. 6 : Affectation des broches du connecteur mâle M12 4 pôles (version avec connecteur M12)

7.2.1 Utilisation de l'appareil comme transmetteur de débit

AVIS

- ▶ Mettre l'appareil hors tension avant de retirer le module d'affichage ou le couvercle transparent.
- ▶ Ne mettre l'appareil sous tension que lorsque le couvercle est fermé ou lorsque le module d'affichage est vissé à la place du couvercle.

Pour utiliser l'appareil comme transmetteur de débit, procéder de la manière suivante :

- Raccorder la sortie courant 4...20 mA. Se reporter à [Fig. 7](#).
- Remplacer le couvercle de l'appareil par un module d'affichage. Serrer la vis avec un couple de 0,2...0,3 Nm (0,15...0,22 lbf-ft) pour ne pas endommager le boîtier.
- Mettre l'appareil sous tension.
- Sélectionner l'unité du débit. Se reporter au chap. [8.5.1 Unit – Régler l'unité du débit](#).
- Par défaut, la sortie de l'appareil est configurée pour fonctionner comme sortie courant 4...20 mA. Régler la plage du débit associée à la sortie courant 4...20 mA. Se reporter au chap. [8.5.3 Out \(Output\) – Régler le signal de sortie](#).
- Régler le facteur K du raccord utilisé. Se reporter au chap. [8.5.2 InP \(Input\) – Saisir le facteur K du raccord ou sélectionner un facteur K pré-règlé](#).

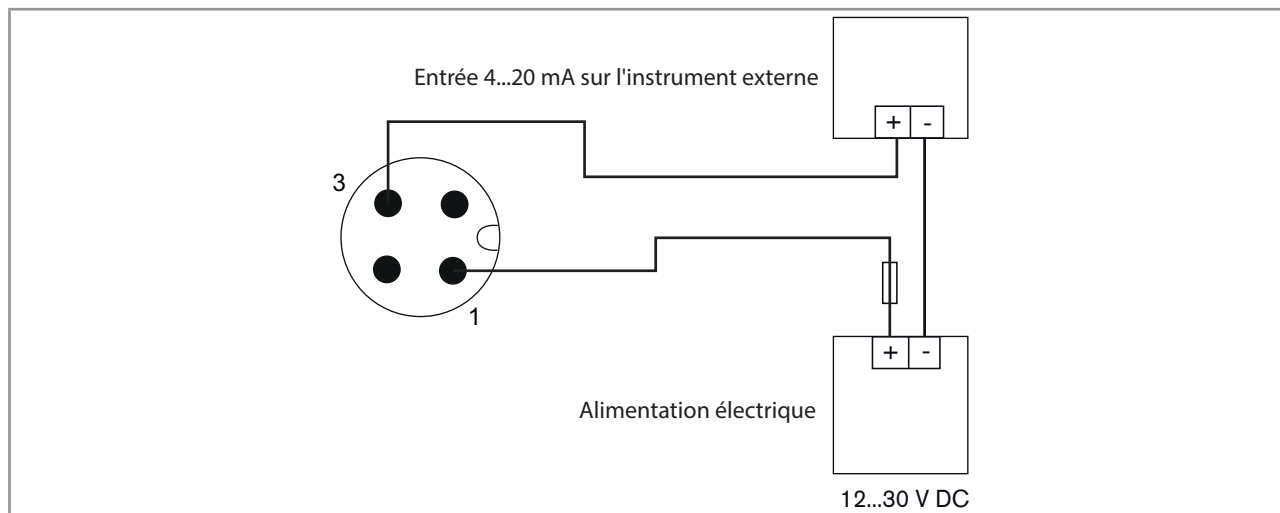


Fig. 7 : Appareil avec connecteur mâle M12 4 pôles – raccordement de la sortie courant

- Mettre l'appareil hors tension.
- Monter l'appareil sur un capteur de débit. Se reporter au chap. [7.3](#).

7.2.2 Utilisation de l'appareil comme diviseur d'impulsions

AVIS

- ▶ Mettre l'appareil hors tension avant de retirer le module d'affichage ou le couvercle transparent.
- ▶ Ne mettre l'appareil sous tension que lorsque le couvercle est fermé ou lorsque le module d'affichage est vissé à la place du couvercle.

Pour utiliser l'appareil comme diviseur d'impulsions, procéder de la manière suivante :

- Raccorder la sortie transistor. La sortie transistor peut être connectée dans les modes suivants : NPN ou PNP. Se reporter à [Fig. 8](#) ou [Fig. 9](#).
- Remplacer le couvercle de l'appareil par un module d'affichage. Serrer la vis avec un couple de 0,2...0,3 Nm (0,15...0,22 lbf-ft) pour ne pas endommager le boîtier.
- Mettre l'appareil sous tension.
- Par défaut, la sortie de l'appareil est configurée pour fonctionner comme sortie courant 4...20 mA. Pour changer de mode de fonctionnement, modifier les réglages de la sortie de l'appareil. Se reporter au chap. [8.5.3 Out \(Output\) – Régler le signal de sortie](#).
- Régler le facteur K du raccord utilisé. Se reporter au chap. [8.5.2 InP \(Input\) – Saisir le facteur K du raccord ou sélectionner un facteur K pré-régulé](#).
- Si vous souhaitez afficher le débit, sélectionnez l'unité du débit. Se reporter au chap. [8.5.1 Unit – Régler l'unité du débit](#).

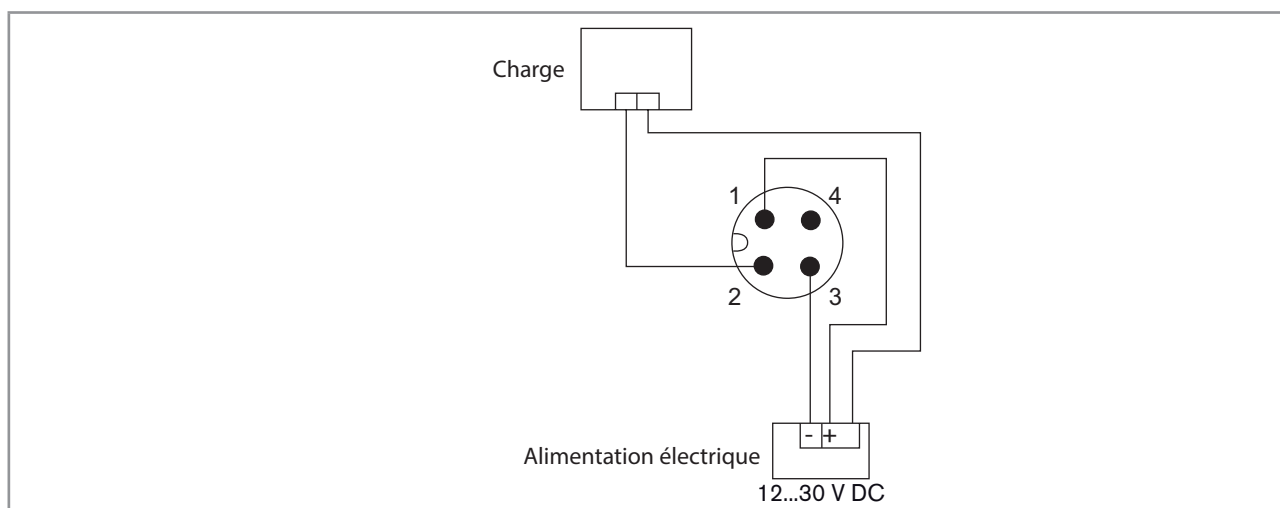


Fig. 8 : Appareil avec connecteur mâle M12 4 pôles – raccordement NPN de la sortie transistor

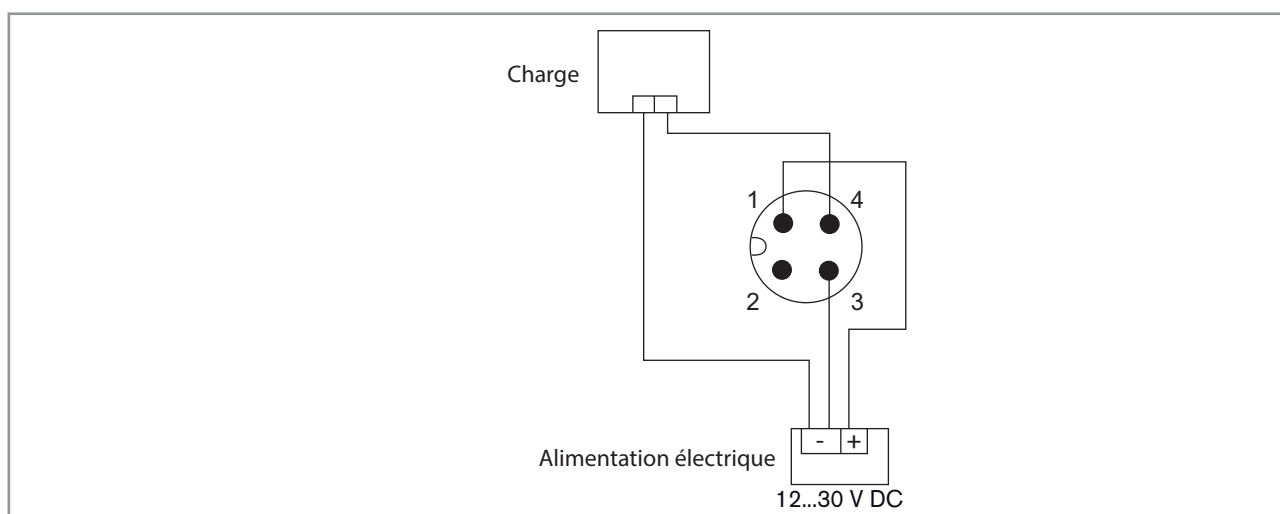


Fig. 9 : Appareil avec connecteur mâle M12 4 pôles – raccordement PNP de la sortie transistor

- Mettre l'appareil hors tension.
- Monter l'appareil sur un capteur de débit. Se reporter au chap. [7.3](#).

7.3 Monter l'appareil sur un capteur de débit

AVIS

- ▶ Mettre l'appareil hors tension avant de retirer le module d'affichage ou le couvercle transparent.
- ▶ Ne mettre l'appareil sous tension que lorsque le couvercle est fermé ou lorsque le module d'affichage est vissé à la place du couvercle.

→ Mettre l'appareil hors tension.

→ Insérer le joint sur le connecteur mâle 4 pôles du capteur de débit.

→ Desserrer la vis de l'appareil.

→ Positionner correctement l'appareil (voir Fig. 10) et le brancher au connecteur mâle 4 pôles du capteur de débit.

AVIS

Un montage défectueux peut entraîner un dysfonctionnement de l'appareil.

- ▶ Lors du vissage de l'appareil au capteur, positionner parfaitement le joint.
- ▶ Serrer la vis à un couple de 0,2...0,3 N m pour ne pas endommager le boîtier.

→ Insérer la vis à travers le couvercle ou le module d'affichage, le boîtier de l'appareil, le joint et le boîtier du capteur de débit puis la serrer avec un couple de 0,2...0,3 Nm (0,15...0,22 lbf·ft). S'assurer du bon positionnement du joint.

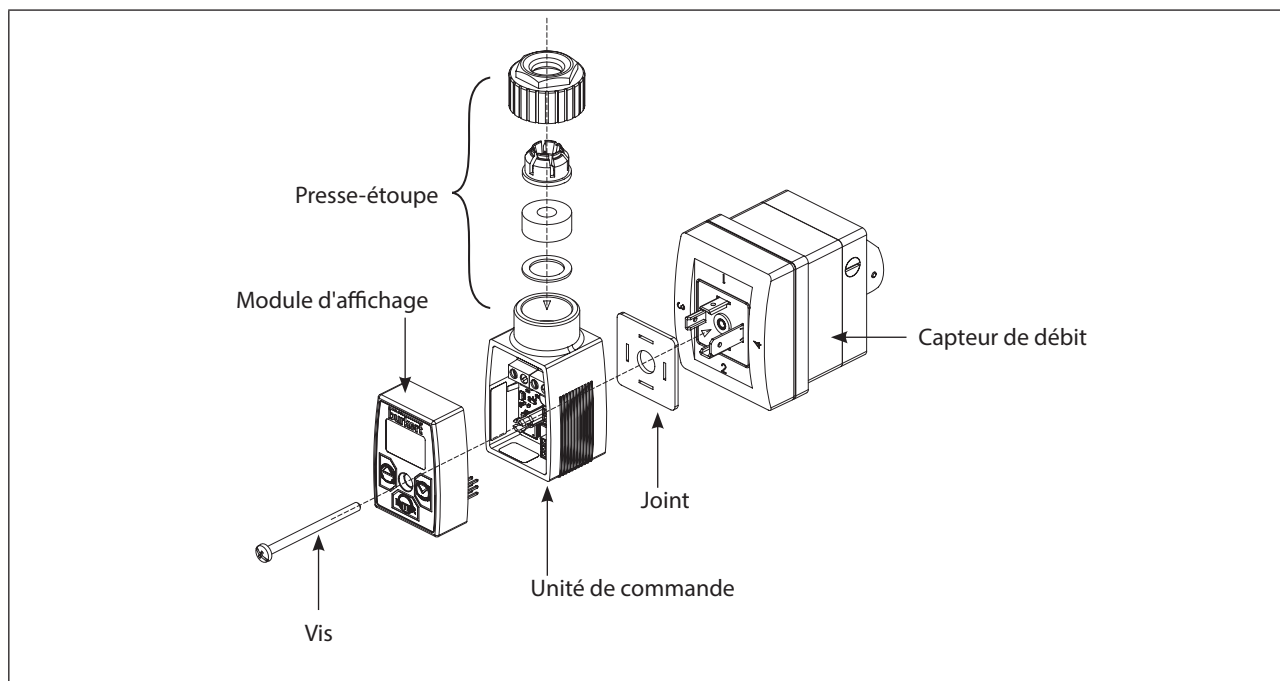


Fig. 10 : Monter l'appareil sur un capteur (Exemple d'un appareil avec presse-étoupe et module d'affichage, monté sur un capteur de type SE30)

→ Installer l'association formée par l'appareil et le capteur sur ou dans un raccord déjà installé dans la conduite.

8 RÉGLAGE

8.1 Module d'affichage

Le module d'affichage est nécessaire pour indiquer le débit ou pour configurer l'appareil. Il peut être retiré après avoir procédé aux réglages si vous ne souhaitez pas afficher le débit mesuré.

AVIS

- ▶ Mettre l'appareil hors tension avant de retirer le module d'affichage ou le couvercle transparent.
- ▶ Ne mettre l'appareil sous tension que lorsque le couvercle est fermé ou lorsque le module d'affichage est vissé à la place du couvercle.

AVIS

L'appareil n'est pas étanche lorsque le module d'affichage est retiré.

- ▶ Monter le couvercle avec la référence article 670549 sur l'appareil dès que le module d'affichage est retiré.

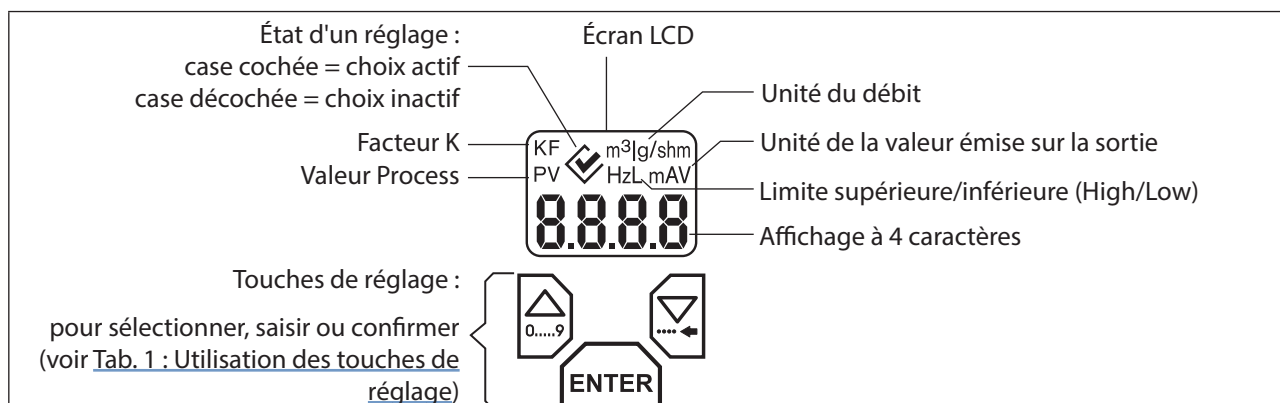


Fig. 11 : Module d'affichage

Niveau (voir chapitre 8.4 Niveaux d'utilisation)			
Niveau 1 : niveau process	Pour lire successivement et choisir d'afficher : <ul style="list-style-type: none"> • la valeur process PV dans l' unité de débit réglée • la valeur process PV en mA • la valeur process PV en Hz (fréquence du capteur) 		Appuyer pendant 3 s : passage au niveau configuration
Niveau 2 : Niveau configuration	Parcourir vers le haut (sélection).	Parcourir vers le bas (sélection).	Confirmation du paramètre, navigation dans le menu. Sélection et désélection d'un paramètre, confirmation de valeurs réglées. Retour au niveau process lorsque End est affiché
	Saisie de valeurs Incrémenter le chiffre sélectionné		
		<ul style="list-style-type: none"> • Sélectionner le caractère à gauche • Déplacer la virgule 	

Tab. 1 : Utilisation des touches de réglage

8.2 Fonctionnement en tant que transmetteur de débit

Pour utiliser l'appareil comme transmetteur de débit, procéder aux réglages suivants :

- Régler le facteur K du raccord utilisé. Consulter le manuel d'utilisation du raccord utilisé pour connaître la valeur correcte du facteur K. Toujours régler le facteur K dans l'unité impulsions/litre. Se reporter au chap. 8.5.2.
- Sélectionner l'unité dans laquelle les valeurs de débit mesurées s'affichent. L'unité sélectionnée est également appliquée aux limites de la plage du débit associée à la sortie courant 4...20 mA. Se reporter au chap. 8.5.1.
- Saisir les limites supérieure et inférieure de la plage du débit associée au signal 4...20 mA. Se reporter au chap. 8.5.3.

8.3 Fonctionnement en tant que diviseur d'impulsions

Pour utiliser l'appareil comme diviseur d'impulsions, procéder aux réglages suivants :

- Régler le facteur K du raccord utilisé. Consulter le manuel d'utilisation du raccord utilisé pour connaître la valeur correcte du facteur K. Toujours régler le facteur K dans l'unité impulsions/litre. Se reporter au chap. 8.5.2.
- Régler le volume pour chaque impulsion émise sur les sorties NPN et PNP. Une impulsion est alors émise sur la sortie transistor à chaque fois que le volume réglé a été compté. Se reporter au chap. 8.5.3.

La valeur de fréquence du capteur de débit est convertie via le facteur K et le volume réglé pour une impulsion.

8.4 Niveaux d'utilisation

L'appareil présente 2 niveaux d'utilisation : le niveau process et le niveau configuration.

Niveau 1 : niveau process

Après mise en service, l'appareil se trouve dans le niveau process. L'afficheur indique le débit mesuré par le capteur associé.

Ce niveau permet, grâce aux touches fléchées, de lire successivement différentes valeurs et de figer l'affichage sur l'une d'elles. Les valeurs affichées diffèrent selon que l'appareil est un transmetteur de débit ou un diviseur d'impulsions.

Transmetteur de débit	Diviseur d'impulsions
<p>PV l/m 25.5</p> <p>Débit en litres/minute</p>	<p>PV l/m 25.5</p> <p>Débit en litres/minute</p>
<p>PV Hz 25.5</p> <p>Fréquence d'entrée du capteur de débit [Hz]</p>	<p>PV Hz 25.5</p> <p>Fréquence d'entrée du capteur de débit [Hz]</p>
<p>PV mA 12.3</p> <p>Courant de sortie [mA]</p>	

Fig. 12 : Niveau 1 : possibilités d'affichage du transmetteur de débit ou du diviseur d'impulsions

Niveau 2 : niveau configuration

Ce niveau permet de régler les paramètres suivants de l'appareil.

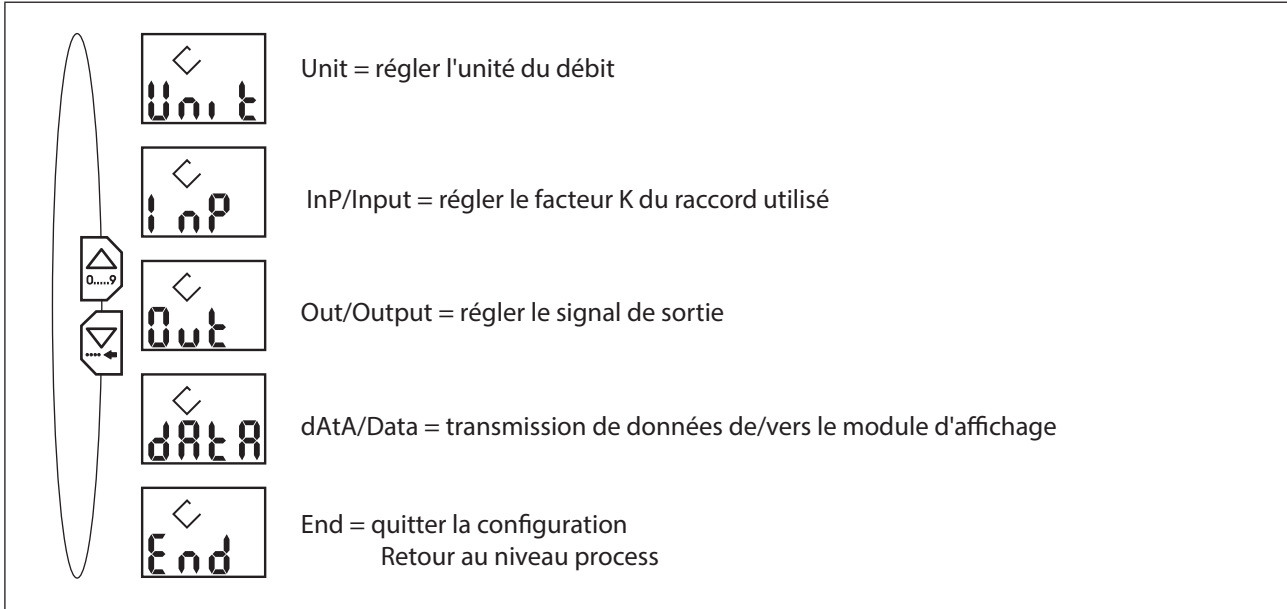


Fig. 13 : Niveau 2 : Paramètres réglables

8.4.1 Passer d'un niveau d'utilisation à l'autre

Après mise en service, l'appareil se trouve dans le niveau process.

→ L'appui prolongé sur la touche ENTER (3 secondes) permet de passer au niveau configuration.

→ Pour revenir au niveau process, appuyer sur la touche ENTER lorsque le paramètre END est affiché dans le menu principal.

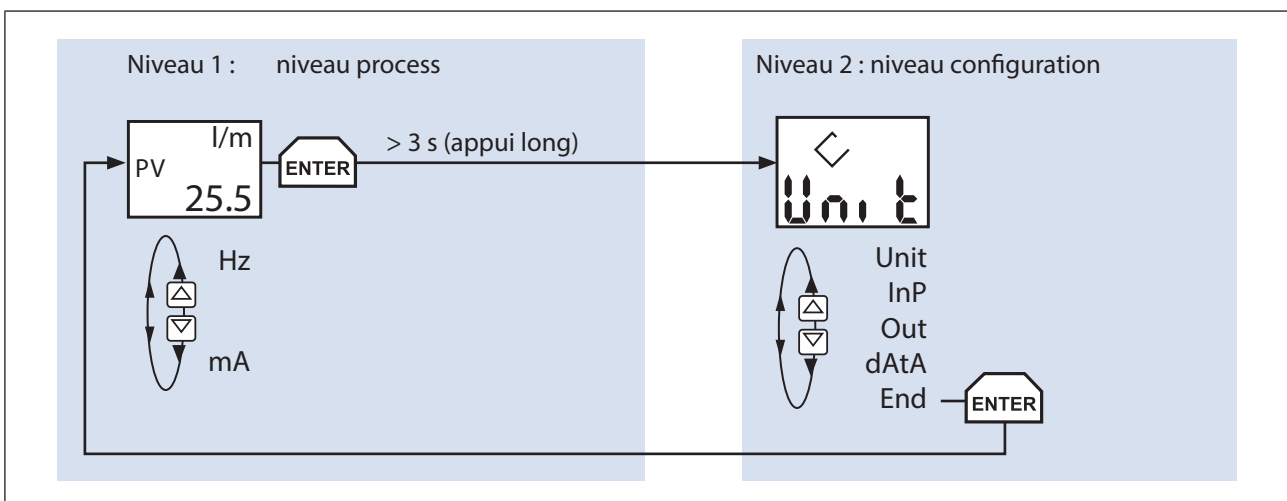


Fig. 14 : Passer d'un niveau d'utilisation à l'autre

8.5 Menu principal du niveau configuration

→ Accéder au niveau configuration en appuyant sur la touche ENTER (3 s).

Les réglages suivants peuvent être effectués :

Unit	Unit = régler l'unité du débit, voir chapitre 8.5.1
InP	InP/Input = régler le facteur K du raccord utilisé, voir chapitre 8.5.2
Out	Out/Output = régler le signal de sortie, voir chapitre 8.5.3
dAtA	dAtA/Data = transmission de données de/vers le module d'affichage, voir chapitre 8.5.4

Quitter le niveau configuration :

End	End = terminer le réglage et retourner au niveau process en appuyant sur la touche ENTER lorsque End est affiché.
-----	---

8.5.1 Unit – Régler l'unité du débit

Ce paramètre permet de régler l'unité dans laquelle le débit est affiché et dans laquelle sont saisies les limites de la plage de débit associée au signal 4...20 mA.



→ Si l'unité de débit est modifiée (par ex. de litres à gallons), modifier les limites de la sortie courant.

→ Accéder au paramètre UNIT.

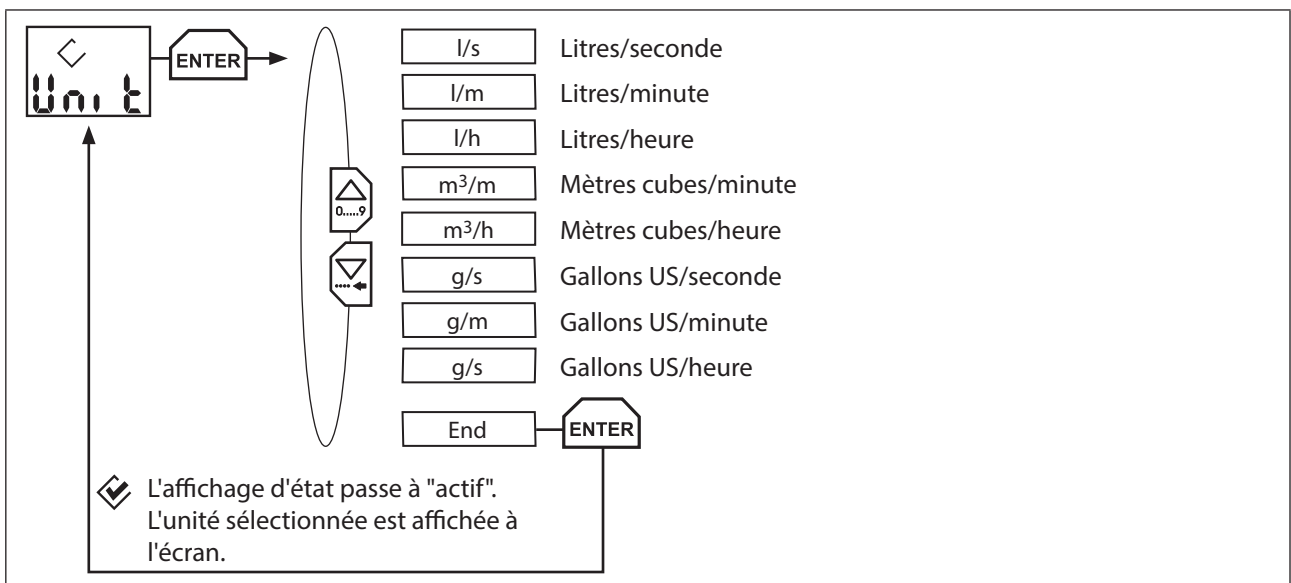


Fig. 15 : Unit – Réglage de l'unité du débit à afficher

8.5.2 InP (Input) – Saisir le facteur K du raccord ou sélectionner un facteur K pré-règlé

Saisir la valeur du facteur K :

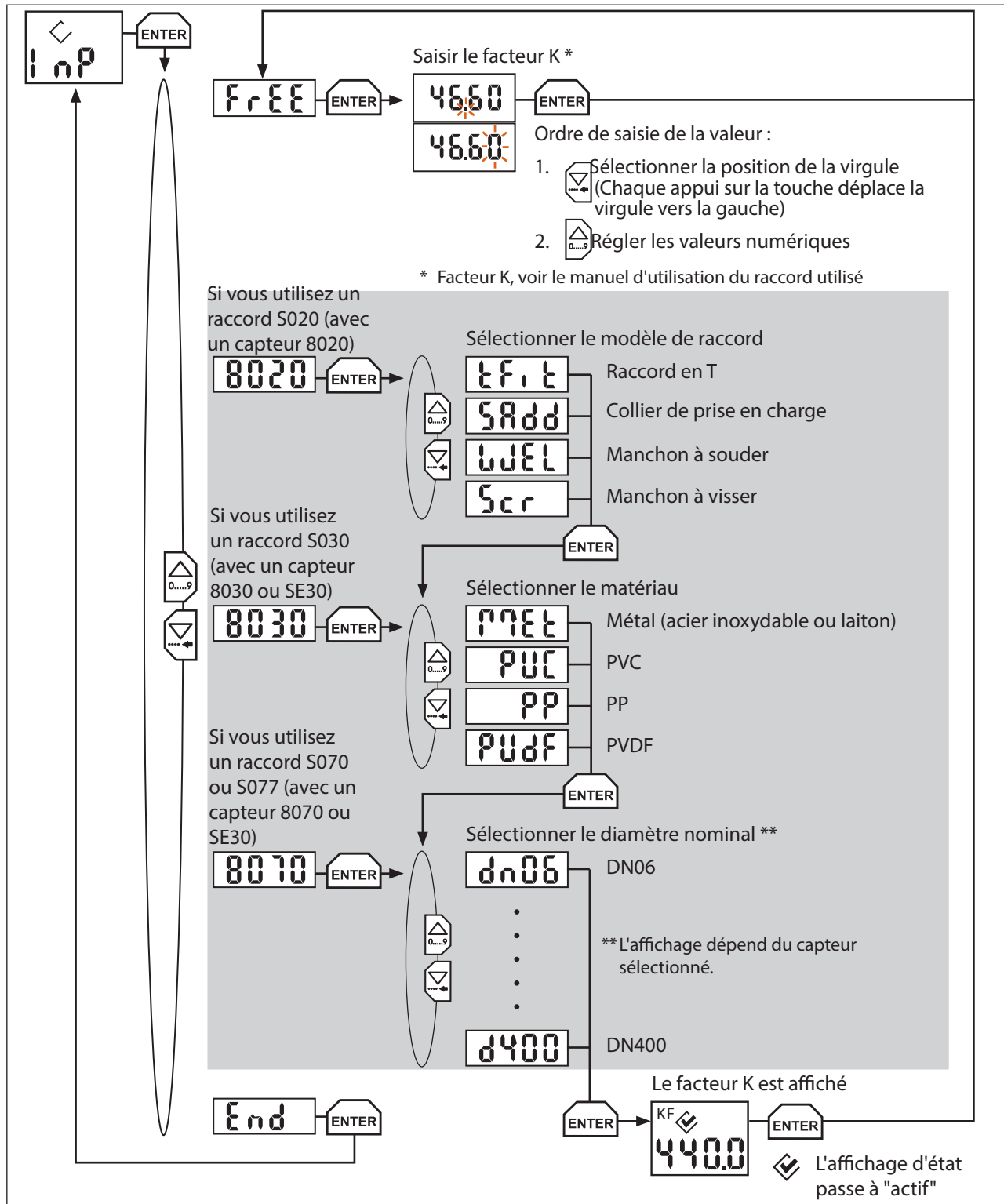
- Aller au paramètre InP et confirmer.
- Aller au paramètre FrEE et confirmer.
- Saisir le facteur K du raccord utilisé, en impulsions/litre. Consulter le manuel d'utilisation du raccord utilisé pour en connaître la valeur (par ex. du type S020, S030, S070 ou S077).
- Confirmer le facteur K saisi : l'appareil utilise le facteur K saisi.

Sélectionner un facteur K pré-règlé (Fonction disponible à partir de la "Version 2" de l'appareil. Se référer à l'étiquette d'identification)

Les valeurs des facteurs K des raccords S020, S030, S070 et S077 sont pré-règlées dans l'appareil.

Si vous utilisez	Instructions pour sélectionner le facteur K pré-règlé
<ul style="list-style-type: none"> • un raccord S020 avec un capteur 8020 	<ul style="list-style-type: none"> → Aller au paramètre InP et confirmer. → Aller au menu 8020 et confirmer. → Aller au modèle de raccord, par exemple SAdd si vous utilisez un collier de prise en charge. Confirmer. → Aller au matériau du raccord et confirmer. → Aller au DN du raccord. Confirmer : le facteur K pré-règlé est affiché. Vérifier que le facteur K affiché est le même que celui indiqué dans le manuel d'utilisation du raccord. → Confirmer. L'affichage d'état passe à "actif". ✔ Le facteur K pré-règlé est utilisé par l'appareil.
<ul style="list-style-type: none"> • un raccord S030 avec un capteur 8030 ou SE30 	<ul style="list-style-type: none"> → Aller au paramètre InP et confirmer. → Aller au menu 8030 et confirmer. → Aller au matériau du raccord et confirmer. → Aller au DN du raccord. Confirmer : le facteur K pré-règlé est affiché. Vérifier que le facteur K affiché est le même que celui indiqué dans le manuel d'utilisation du raccord. → Confirmer. L'affichage d'état passe à "actif". ✔ Le facteur K pré-règlé est utilisé par l'appareil.
<ul style="list-style-type: none"> • un raccord S070 ou un raccord S077, avec un capteur SE30 	<ul style="list-style-type: none"> → Aller au paramètre InP et confirmer. → Aller au menu 8070 et confirmer. → Aller au DN du raccord et confirmer : le facteur K pré-règlé est affiché. Vérifier que le facteur K affiché est le même que celui indiqué dans le manuel d'utilisation du raccord. → Confirmer. L'affichage d'état passe à "actif". ✔ Le facteur K pré-règlé est utilisé par l'appareil.

Paramètres disponible à partir de la "Version 2" de l'appareil. Se référer à l'étiquette d'identification.



MAN 1000217549 FR Version: H Status: RL (released | freigegeben) printed: 10.03.2026

Fig. 16 : Input – régler le facteur K

8.5.3 Out (Output) – Régler le signal de sortie

Ce paramètre permet de régler le fonctionnement de l'appareil en tant que transmetteur de débit ou en tant que diviseur d'impulsions.

Réglage en tant que transmetteur de débit (4 - 20 mA) :



Si l'unité de débit est modifiée (par ex. de litres à gallons), les valeurs limites de la sortie courant ne sont pas converties automatiquement.

→ Régler les valeurs limites inférieure et supérieure de la plage de débit associée à la sortie 4...20 mA, dans l'unité réglée dans le paramètre UNIT.

A l'écran, la valeur limite inférieure est indiquée par un L (low), la valeur limite supérieure par un H (high).

Réglage en tant que diviseur d'impulsions (PULS) :

→ Régler le volume souhaité pour une impulsion émise sur les sorties NPN et PNP, dans l'unité de volume affichée.

→ Accéder au paramètre OUT.

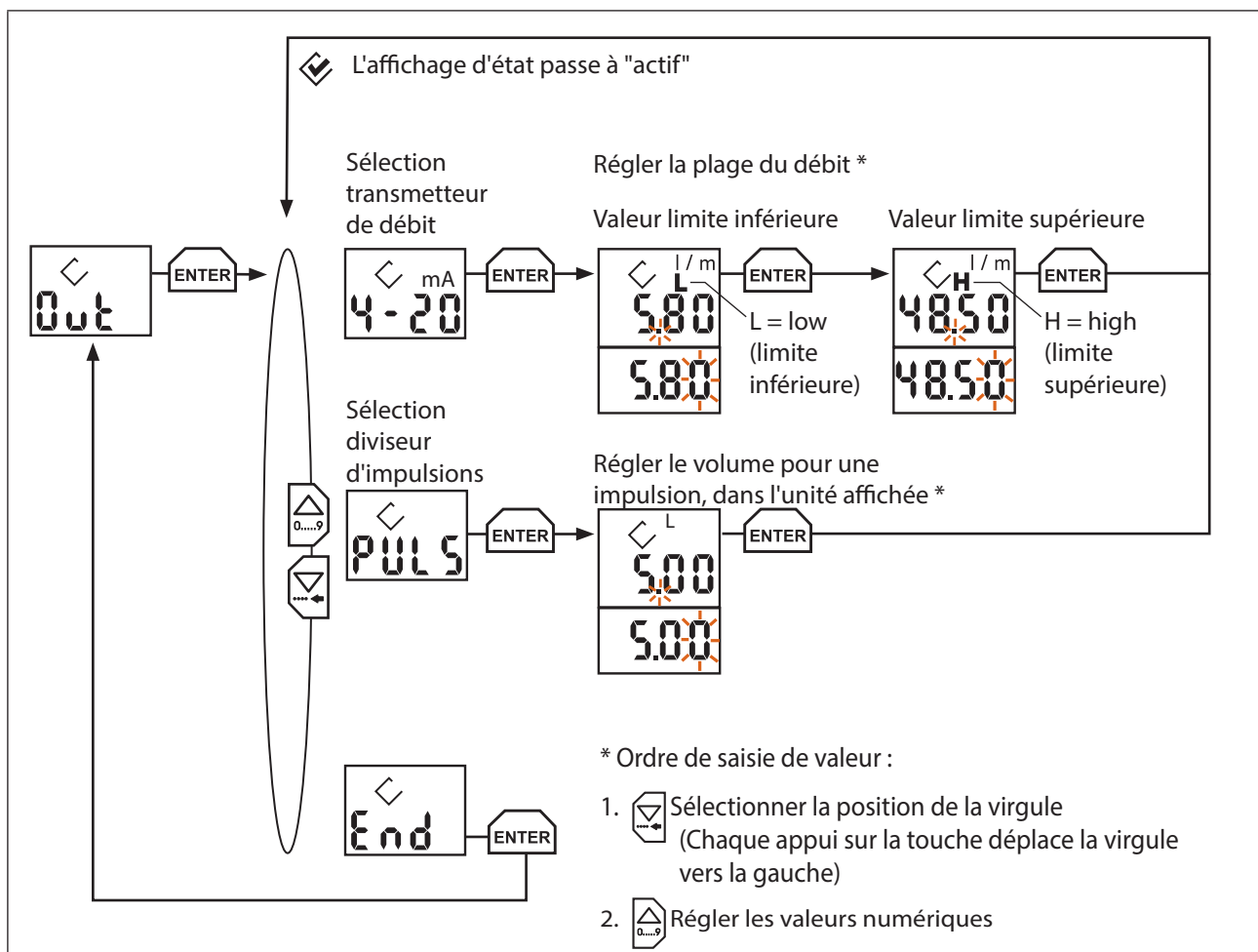


Fig. 17 : Out – Régler de la sortie ; fonctionnement en tant que transmetteur de débit ou diviseur d'impulsions

8.5.4 dAtA (Data) – Télécharger les réglages de l'appareil vers et à partir du module d'affichage

Cette fonction est disponible à partir de la "Version 2" de l'appareil. Se référer à l'étiquette d'identification de l'appareil.

Cette fonction sert à transférer les réglages d'un appareil à un autre appareil équipé d'un logiciel avec le même numéro de version.

→ Pour relever le numéro de version de logiciel de l'appareil, redémarrer l'appareil. Le numéro de version de logiciel s'affiche pendant 1 s.

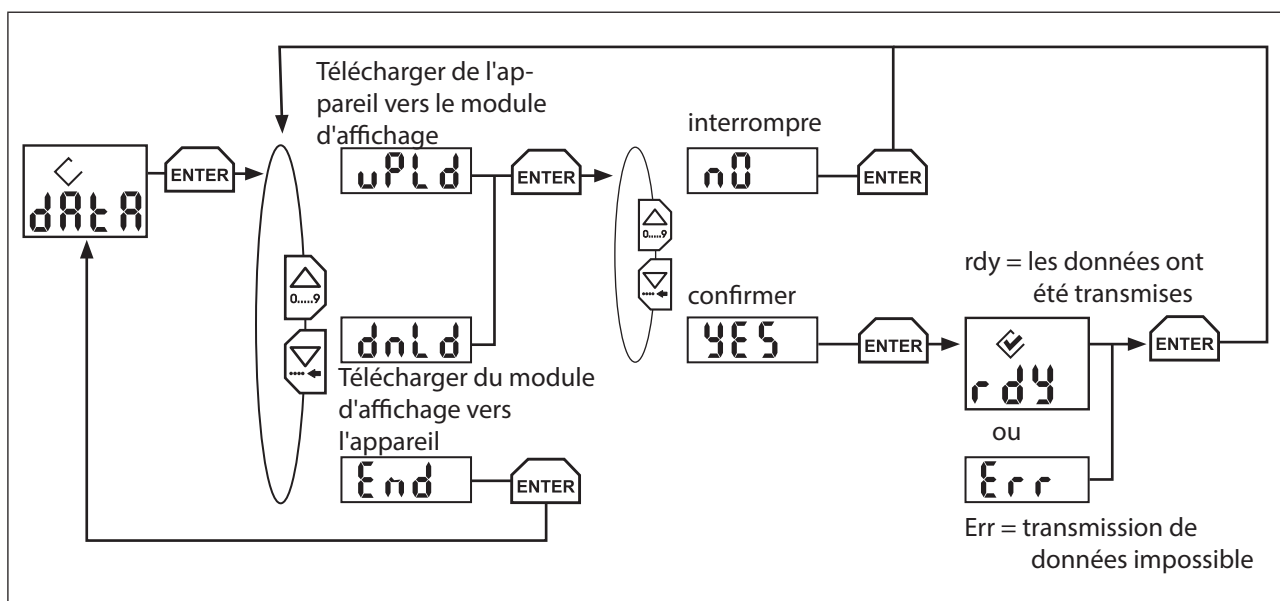


Fig. 18 : Data – transmission de données de/vers le module d'affichage

Pour transférer les réglages de l'appareil à un autre appareil, procéder de la manière suivante :

- S'assurer que les deux appareils disposent du même numéro de logiciel.
- Mettre les appareils hors tension.
- Installer le module d'affichage sur l'appareil dont la configuration doit être dupliquée.
- Mettre l'appareil sous tension.
- Aller au niveau de configuration.

→ **dAtA**. Confirmer.

→ **uPLd**. Confirmer.

→ **yES**. Confirmer.

✓ Si l'écran affiche **rdy**, la configuration de l'appareil a été transférée avec succès de l'appareil au module d'affichage.

Si l'appareil affiche **Err**, la configuration de l'appareil n'a pas pu être écrite dans la mémoire du module d'affichage. Contacter le service après-vente de Bürkert.

→ Confirmer pour retourner au menu parent.

→ Mettre l'appareil hors tension.

→ Retirer le module d'affichage et l'installer sur l'appareil à configurer.

→ Mettre l'appareil sous tension.

→ Aller au niveau de configuration.

→ **dAtA.** Confirmer.

→ **dnLd.** Confirmer.

→ **yES.** Confirmer.

✓ Si les deux appareils disposent du même numéro de version de logiciel et que l'écran affiche **rdY**, la configuration a été transférée avec succès du module d'affichage à l'appareil.

Si l'appareil affiche **Err**, la configuration de l'appareil n'a pas pu être lue à partir de la mémoire du module d'affichage. Contacter le service après-vente de Bürkert.

→ Confirmer pour retourner au menu parent.

9 MAINTENANCE, DÉPANNAGE

9.1 Travaux de maintenance

L'appareil ne nécessite aucun entretien à condition de respecter les consignes figurant dans ce manuel d'utilisation.

9.2 Messages d'erreur

Les messages d'erreur s'affichent dans le niveau process. Ils apparaissent alternativement (en clignotant) avec la valeur process.

Défaut	Cause	Dépannage
ERR1	La valeur ne peut pas être affichée (par ex. valeur trop élevée).	<ul style="list-style-type: none"> Changer l'unité du débit (voir chapitre 8.5.1 Unit – Régler l'unité du débit).
ERR2	Fréquence d'entrée du capteur supérieure à 600 Hz.	<ul style="list-style-type: none"> Utiliser un capteur approprié.
ERR3	Courant de sortie en dehors de la plage 4...20 mA ou facteur K du raccord = 0.	<ul style="list-style-type: none"> Régler correctement la plage de débit associée à la sortie 4...20 mA. Utiliser un autre capteur et/ou régler correctement le facteur K du raccord utilisé.
ERR4	Valeurs limites de la plage de débit associée à la sortie courant 4...20 mA erronées (Low > High).	Régler les valeurs correctement.
ERR5	Le facteur K multiplié par le volume réglé (converti en litres) pour une impulsion est < 1.	<ul style="list-style-type: none"> Vérifier la valeur du facteur K réglé. Si le facteur K réglé est correct, augmenter le volume pour une impulsion de sorte que le facteur K multiplié par le volume (en litres) soit supérieur ou égal à 1.

Tab. 2 : Messages d'erreur

9.3 Valeurs par défaut

Les valeurs par défaut suivantes sont enregistrées à l'état de livraison :

Paramètre	Valeur
Unité	Litres/seconde [l/s]
Facteur KF du raccord utilisé	1 impulsion/litre [imp/l]
Volume par impulsion	1 litre
Signal de sortie (OUT)	4...20 mA
Limite de débit inférieure	0 litre/seconde [l/s]
Limite de débit supérieure	250 litres/seconde [l/s]

Tab. 3 : Valeurs par défaut

10 ACCESSOIRES

Accessoire	Référence article
Module d'affichage Rev.2 ^{*)}	562 876
Module d'affichage Rev.3 ^{*)}	575 932
Couvercle transparent, avec vis et joint (pour le fonctionnement sans module d'affichage)	670 549
Connecteur femelle coudé M12 à 4 pôles	784 301
Câble de raccordement M12 femelle à 4 pôles, 5 m de long	918 038

Tab. 4 : Tableau de commande des accessoires

^{*)} Une nouvelle version du module d'affichage est disponible pour le Type 8022 depuis Q2/2026.

La version actuelle Rev. 2 (référence article 562 876) sera remplacée par la Rev.3 (référence article 575 932).

Les combinaisons suivantes sont compatibles entre elles :

Unité de commande	Module d'affichage Rev.2 (référence article 562 876)	Module d'affichage Rev.3 (référence article 575 932)
Rev.2	compatible	non compatible
Rev.3	compatible	compatible

11 EMBALLAGE, TRANSPORT

AVIS

Dommages dus au transport.

Un appareil insuffisamment protégé peut être endommagé pendant le transport.

- Transporter l'appareil à l'abri de l'humidité et des impuretés et dans un emballage résistant aux chocs.
- Éviter le dépassement vers le haut ou le bas de la température de stockage admissible.

12 STOCKAGE

AVIS

Un mauvais stockage peut endommager l'appareil.

- Stocker l'appareil au sec et à l'abri de la poussière.
- Température de stockage : -20...+65 °C.

13 ÉLIMINATION

→ Éliminer l'appareil et l'emballage dans le respect de l'environnement.



Respecter les prescriptions nationales en matière d'élimination des déchets.

