



## 气动伺服辅助式二位三通电磁阀

- 流量大
- 低功耗
- 分散独立安装或集中组合拼装
- 带防爆版, EX ia /mb/eb等
- 内螺纹G 1/4 英寸和 NPT 1/4 英寸

数据表中所述的产品型号可能与产品介绍及说明中的产品型号有所不同。

### 可与以下产品组合使用

	<b>2507 型</b> 电气连接插头, B 型插头符合工业标准	▶
	<b>2516 型</b> 电气连接插头, C 型插头符合 DIN EN 175301-803	▶
	<b>2518 型</b> 电气连接插头, A 型插头符合 DIN EN 175301-803	▶
	<b>2030 型</b> 带气动塑料执行机构的二位 二通隔膜阀 (CLASSIC 型)	▶
	<b>1087 型</b> 计时器, A 型插头符合 DIN EN 175301-803	▶

### 型号说明

6518 型是一种伺服辅助式二位三通阀门, 6519 型是一种二位五通或三位五通阀。它们共同构成一个产品系列。这些阀门可以单独使用, 也可以组合使用。其非切换时不消耗压空, 可用于控制双作用或单作用执行执行机构。采用优质材料使得阀门也可在露天环境和化学环境下使用。该产品系列包括经过防爆认证的设备 and Namur 法兰安装。根据 IEC 61508 标准, 具有 C、D 和 H 的阀门通过了 SIL2 安全认证。

## 内容

<b>1. 常规技术参数</b>	<b>4</b>
<b>2. 产品版本</b>	<b>5</b>
2.1. 标准版本 .....	5
2.2. Ex mb 版本和 Ex eb mb 版本 .....	6
2.3. Ex ia 版本 .....	7
<b>3. 回路功能</b>	<b>7</b>
<b>4. 认证和符合性</b>	<b>8</b>
4.1. 一般说明 .....	8
4.2. 符合性 .....	8
4.3. 标准 .....	8
4.4. 防爆 .....	8
4.5. 北美 (美国/加拿大) .....	8
<b>5. 材料</b>	<b>9</b>
5.1. Bürkert resistApp .....	9
<b>6. 尺寸</b>	<b>9</b>
6.1. MP07 型气路底座模块 .....	9
6.2. 标准版本二位三通阀, 作用方式 C 和 D .....	10
带 B 或 C 型插头 .....	10
带 A 型插头 .....	10
6.3. Ex mb/eb mb 版本胶封防爆二位三通阀, 作用方式 C 和 D .....	11
带浇注电缆 (3 m 长) (Ex mb) .....	11
带防爆接线盒 (Ex eb mb) .....	11
6.4. 二位三通阀 Ex ia 本安防爆版本, 作用方式 C .....	12
6.5. ATEX 版本电缆线圈和接线盒 .....	13
<b>7. 产品特点和结构</b>	<b>14</b>
7.1. 阀块结构 .....	14
<b>8. 产品附件</b>	<b>15</b>
8.1. 用于 ATEX/IECEX 接线盒的电缆葛兰头 .....	15
8.2. 用于转动接线盒的专用工具 .....	15
<b>9. 订货信息</b>	<b>16</b>
9.1. Bürkert 网上商店 .....	16
9.2. Bürkert 配置器 .....	16
9.3. Bürkert 产品选型 .....	16
9.4. 标准版本订购表 .....	17
带 A 型插头 .....	17
带 B 型插头 .....	18
带 C 型插头 .....	18
9.5. Ex mb 浇封防爆版订购表 .....	19
9.6. Ex eb mb 增安防爆-带接线盒版订购表 .....	19
9.7. Ex ia 本安防爆版订购表 (310 欧姆) .....	20
9.8. 6518 带 MP07 型组合拼装底座的套件订货示例 .....	20

9.9. 附件订货表.....	21
2513 型电气连接插头, A 型插头, 符合 DIN EN 175301-803 标准.....	21
2518 型电气连接插头, A 型插头, 符合 DIN EN 175301-803 标准.....	21
2507 型电气连接插头, B 型插头符合工业标准.....	22
2516 型电气连接插头, C 型插头, 符合 DIN EN 175301-803 标准.....	22
用于 ATEX/IECEX 接线盒的电缆葛兰头.....	23

## 1. 常规技术参数

产品特征	
尺寸	更多信息, 请参见章节 “6. 尺寸” 在第 9 页。
<b>材料</b>	
密封件	NBR 和 PUR
阀体	玻璃纤维增强聚酰胺
螺纹套管	黄铜 (不锈钢可按需提供)
手动操作钮	标准已自带
公称直径	DN 8~DN 9
配套气路模块型号	MP07
回路功能	C 和 D 更多信息, 请参见章节 “3. 回路功能” 在第 7 页。
电磁线圈的绝缘等级	聚酰胺线圈 B 级 环氧树脂线圈 H 级
性能数据	
压缩空气质量	ISO 8573-1:2010, 等级 7.4.4 <sup>2)</sup>
负载周期	连续运行 100% ED
<b>切换时间<sup>1)</sup></b>	
打开	详细时间见各规格表中
关闭	详细时间见各规格表中
介质参数	
工作介质	中性介质 (含油或无油的干燥压缩空气)
电气连接/管路接口和通信	
电气连接	<ul style="list-style-type: none"> <li>电气插头符合 DIN EN 175301-803 标准 A 型, 适用于电气连接插头 <b>2518 型</b> ▶ 更多信息请参见章节 “2518 型电气连接插头, A 型插头, 符合 DIN EN 175301-803 标准” 在第 21 页。</li> <li>电气插头符合 DIN EN 175301-803 标准 B 型, 适用于电气连接插头 <b>2507 型</b> ▶ 更多信息请参见章节 “2507 型电气连接插头, B 型插头符合工业标准” 在第 22 页。</li> <li>电气插头符合 DIN EN 175301-803 标准 C 型, 适用于电气连接插头 <b>2516 型</b> ▶ 更多信息请参见章节 “2516 型电气连接插头, C 型插头, 符合 DIN EN 175301-803 标准” 在第 22 页。</li> <li>电气插头符合 DIN EN 175301-803 标准 A 型, 适用于电气连接插头 <b>2513 型</b> ▶ 更多信息请参见章节 “2513 型电气连接插头, A 型插头, 符合 DIN EN 175301-803 标准” 在第 21 页。</li> </ul>
气动连接	
气源进口/排气口 1、3、5	内螺纹 G ¼、NPT ¼
工作接口 2、4	内螺纹 G ¼、NPT ¼
辅助先导空气的供应口	M5
认证和符合性	
防护等级	IP65, 带电气连接插头
防爆	更多信息, 请参见章节 “4.4. 防爆” 在第 8 页。
北美 (美国/加拿大)	更多信息, 请参见章节 “4.5. 北美 (美国/加拿大)” 在第 8 页。
环境与安装	
安装位置	任意, 建议执行机构朝上

1) 在 +20 °C、阀门出口处 6 bar 压力下测量

2) 为了防止膨胀的压缩空气结冰, 其压力露点必须比介质温度低至少 10 K。

## 2. 产品版本

### 2.1. 标准版本



#### 注意:

常规技术参数请参见“1. 常规技术参数”在第 4 页。

6518 型是一款伺服辅助式二位三通阀（常闭或常开）。32 mm 的阀门宽度可实现高流量。这些阀门可以单独使用，也可以组合使用。

产品特征	线圈尺寸 24.5 mm	线圈尺寸 32 mm
重量	212 g	384 g
切换时间		
打开	20 ms	20 ms
关闭	40 ms	40 ms
电气参数		
工作电压	24 V DC	24 V DC 24/110/230 V 50/60 Hz
功耗		
带电动作时	—	AC: 11 VA AC: 6/2 VA/W
带电保持时	DC: 1.7 W	DC: 2 W
介质参数		
介质温度	-10 °C~+55 °C	-10 °C~+55 °C
电气连接/管路接口和通信		
电气连接	<ul style="list-style-type: none"> <li>电气插头符合 DIN EN 175301-803 标准 B 型，适用于电气连接插头 <b>2507 型</b> ▶ 更多信息请参见章节“2507 型电气连接插头，B 型插头符合工业标准”在第 22 页。</li> <li>电气插头符合 DIN EN 175301-803 标准 C 型，适用于电气连接插头 <b>2516 型</b> ▶ 更多信息请参见章节“2516 型电气连接插头，C 型插头，符合 DIN EN 175301-803 标准”在第 22 页。</li> </ul>	<ul style="list-style-type: none"> <li>电气插头符合 DIN EN 175301-803 标准 A 型，适用于电气连接插头 <b>2518 型</b> ▶ 更多信息请参见章节“2518 型电气连接插头，A 型插头，符合 DIN EN 175301-803 标准”在第 21 页。</li> </ul>
环境与安装		
环境温度	-25 °C~+55 °C	-25 °C~+55 °C

## 2.2. Ex mb 版本和 Ex eb mb 版本



### 注意:

- Ex mb (带浇注电缆) 或 Ex eb mb (带接线盒)
- 最大介质温度不得超过允许的温度等级 (T4: +135 °C, T5: +100 °C, T6: +85 °C) 扣除 5 K。

通过为阀门配备相应的套接线圈, 可获得 Ex mb 认证。电缆接头及电缆与线圈不可拆卸地浇铸在一起。这些阀门可以单独使用, 也可以组合使用。



产品特征		
重量	600 g	
切换时间		
打开	20 ms	
关闭	50 ms	
电气参数		
工作电压	24/110/230 V UC	
电压允差	+10%	
介质参数		
介质温度	-10 °C~+55 °C	
电气连接/管路接口和通信		
电气连接	3 m 电缆, 浇注式接线盒 (无保险丝)	
认证和符合性		
防爆	ATEX	IECEX
带电缆的线圈	EPS 18 ATEX 1 232 X II 2G Ex mb IIC T* Gb II 2D Ex mb IIIC T*** °C Db	IECEX EPS 18.0110X Ex mb IIC T* Gb Ex mb IIIC T*** °C Db
带接线盒的线圈	EPS 18 ATEX 1 232 X II 2G Ex eb mb IIC T* Gb II 2D Ex mb tb IIIC T*** °C Db	IECEX EPS 18.0110X Ex eb mb IIC T* Gb Ex mb tb IIIC T*** °C Db
环境与安装		
环境温度	-25 °C~+50 °C	

T\* = 温度等级 T4、T5 或 T6

### 2.3. Ex ia 版本



#### 注意:

- 最大介质温度不得超过允许的温度等级 (T4: +135 °C, T5: +100 °C, T6: +85 °C) 扣除 5 K。
- 设备只能以认证机构许可的方式在爆炸性环境中使用, 即必须遵守允许的电气最高值。
- 该阀门指明在 24 V DC 输出下运行, 并且需要通过相关的本质安全设备 (隔离模块或隔离栅) 进行中间连接。

6518 型 Ex ia 本质安全型阀门由一个本安型先导控制元件和一个气动放大器组成。阀座内阀芯切换动作力极小, 即使在长时间停止运行后也能可靠切换。

产品特征		
重量	580 g	
切换时间		
打开	75 ms	
关闭	115 ms	
电气参数		
阀门开关功能的功能值	在 +20 °C 时	在 +55 °C 时
最小开关电流	29 mA	29 mA
线圈额定电阻	310 Ω	360 Ω
最小线圈端电压	9.0 V	10.4 V
安全技术最高值		
U <sub>i</sub>	35 V	
I <sub>i</sub>	0.9 A	
P <sub>i</sub>	1.1 W	
介质参数		
介质温度	-10 °C~+55 °C	
电气连接/管路接口和通信		
电气连接	电气插头符合 DIN EN 175301-803 标准 A 型, 适用于电气连接插头 <b>2518 型</b> ▶ 更多信息请参见章节 “2518 型电气连接插头, A 型插头, 符合 DIN EN 175301-803 标准” 在第 21 页。	
认证和符合性		
防爆	ATEX EPS 18 ATEX 1 088 X II 2G Ex ia IIC T6/T4 Gb II 2D Ex ia IIIC T135 °C Db	IECEX IECEX EPS 18.0038X Ex ia IIC T6/T4 Gb Ex ia IIIC T135 °C Db
环境与安装		
环境温度	-25 °C~+55 °C	

### 3. 回路功能

符号	说明
	<b>作用方式 C (WW C)</b> 二位三通电磁阀 伺服辅助 不通电时常闭位置
	<b>作用方式 C (WW C)</b> 二位三通电磁阀 伺服辅助, 带手动操作按钮 不通电时常闭位置
	<b>作用方式 D (WW D)</b> 二位三通电磁阀 伺服辅助, 带手动操作按钮 不通电时常开位置

## 4. 认证和符合性

### 4.1. 一般说明

- 查询时，必须指出以下所述认证或符合性。只有这样，我们才能确保产品满足所有规定的性能。
- 并非所有可订购的设备版本都会提供以下所述认证或符合性。



### 4.2. 符合性

根据欧盟符合性声明，产品符合欧盟指令。

### 4.3. 标准

用于证明其符合欧盟指令的适用标准可以在欧盟型式检验证书和/或欧盟符合性声明中找到。

### 4.4. 防爆

认证	说明
 	<p><b>可选：防爆</b></p> <p>更多信息请参见章节 <b>“2. 产品版本”</b> 在第 5 页下的相应子章节。</p>

### 4.5. 北美 (美国/加拿大)

认证	说明
	<p><b>可选：美国和加拿大的 UL 列名认证</b></p> <p>本产品已根据以下标准获得美国和加拿大 UL 列名认证：</p> <ul style="list-style-type: none"> <li>• UL 429 (电动阀)</li> <li>• CAN/CSA-C22.2 No.139-19</li> </ul>
	<p><b>可选 (适用于线圈)：UL 危险场所——防爆</b></p> <p>美国和加拿大危险场所 UL 列名</p> <p>Class I, Zone 1</p> <p>Class I, Division 2, Groups A、B、C 和 D</p> <p>Class II+III, Division 2, Group F 和 G</p>
	<p><b>可选：美国和加拿大的 UL 认可 (UL Recognized)</b></p> <p>产品获得美国和加拿大 UL 认可 (UL Recognized)，根据：</p> <ul style="list-style-type: none"> <li>• UL 429 (电动阀)</li> <li>• CAN/CSA-C22.2 No.139-19</li> </ul>
	<p><b>可选 (适用于线圈)：FM (Factory Mutual)——防爆</b></p> <p>美国和加拿大危险场所 FM</p> <p>Class I, Zone 1</p> <p>Class I, Division 1, Groups A、B、C 和 D</p> <p>Class II + III, Division 1, Groups E、F 和 G</p>



## 5. 材料

### 5.1. Bürkert resistApp



#### Bürkert resistApp——耐化学性表

您想在个人应用情况下保证材料的可靠性和耐久性吗？在我们的网页上或在 resistApp 中验证您的介质和材料组合。

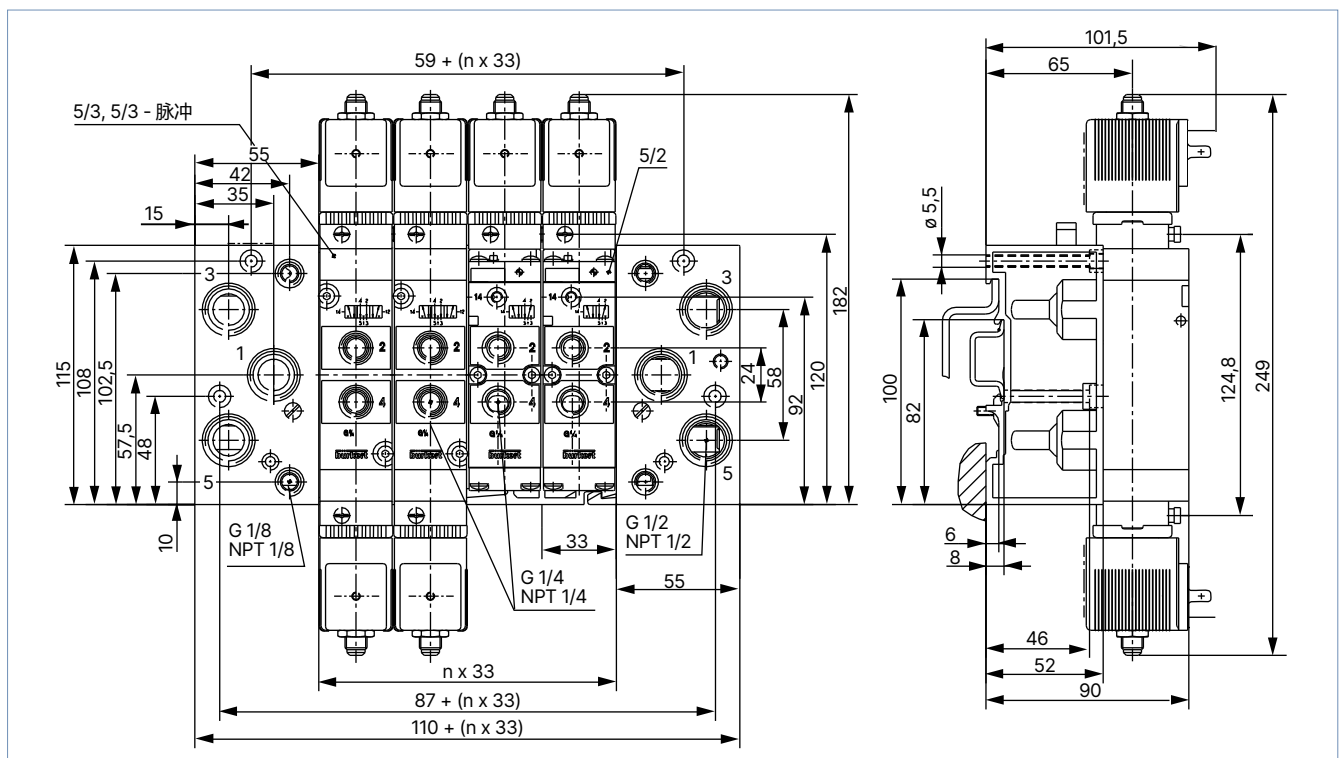
立即检验耐化学性

## 6. 尺寸

### 6.1. MP07 型气路底座模块

注意：

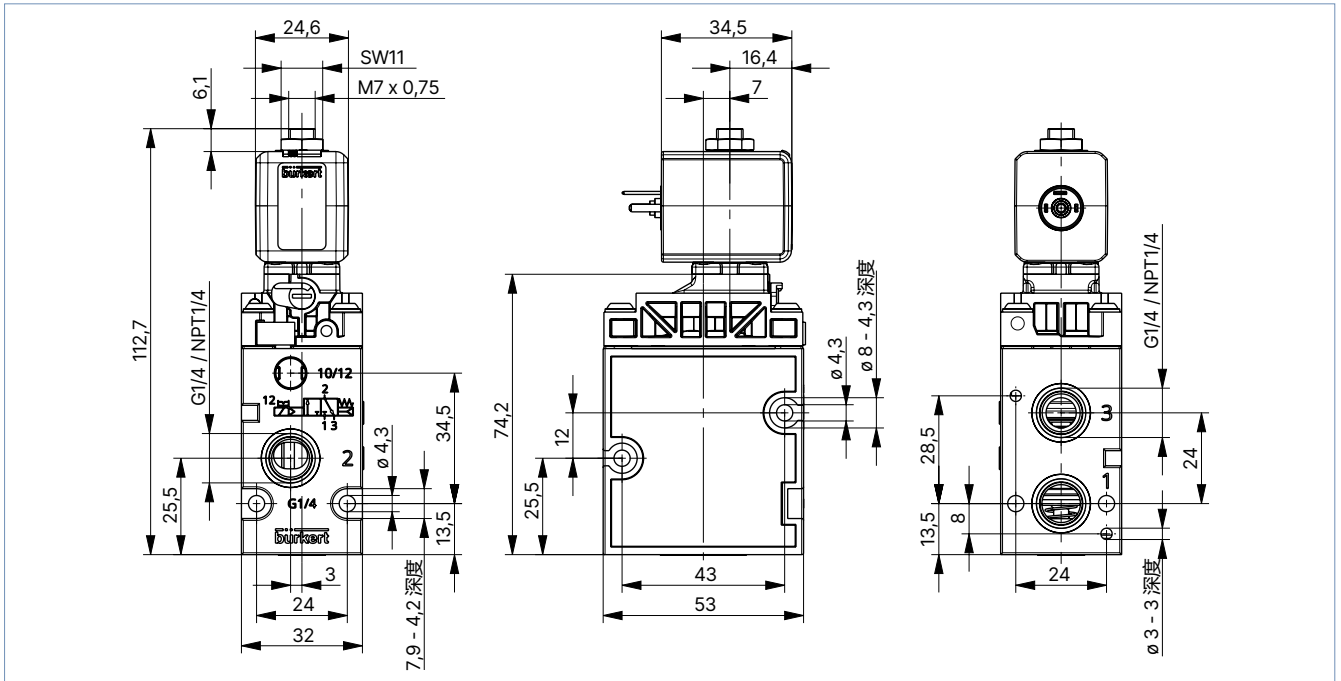
- 尺寸 mm
- n = 阀门数量, 最多 12 个
- 使用 35mm-DIN 导轨 (50022 或 50023) 在墙壁上进行模块化安装
- 使用随附的 M4 螺钉将阀门安装在 MP07 型气动模块上



6.2. 标准版本二位三通阀，作用方式 C 和 D

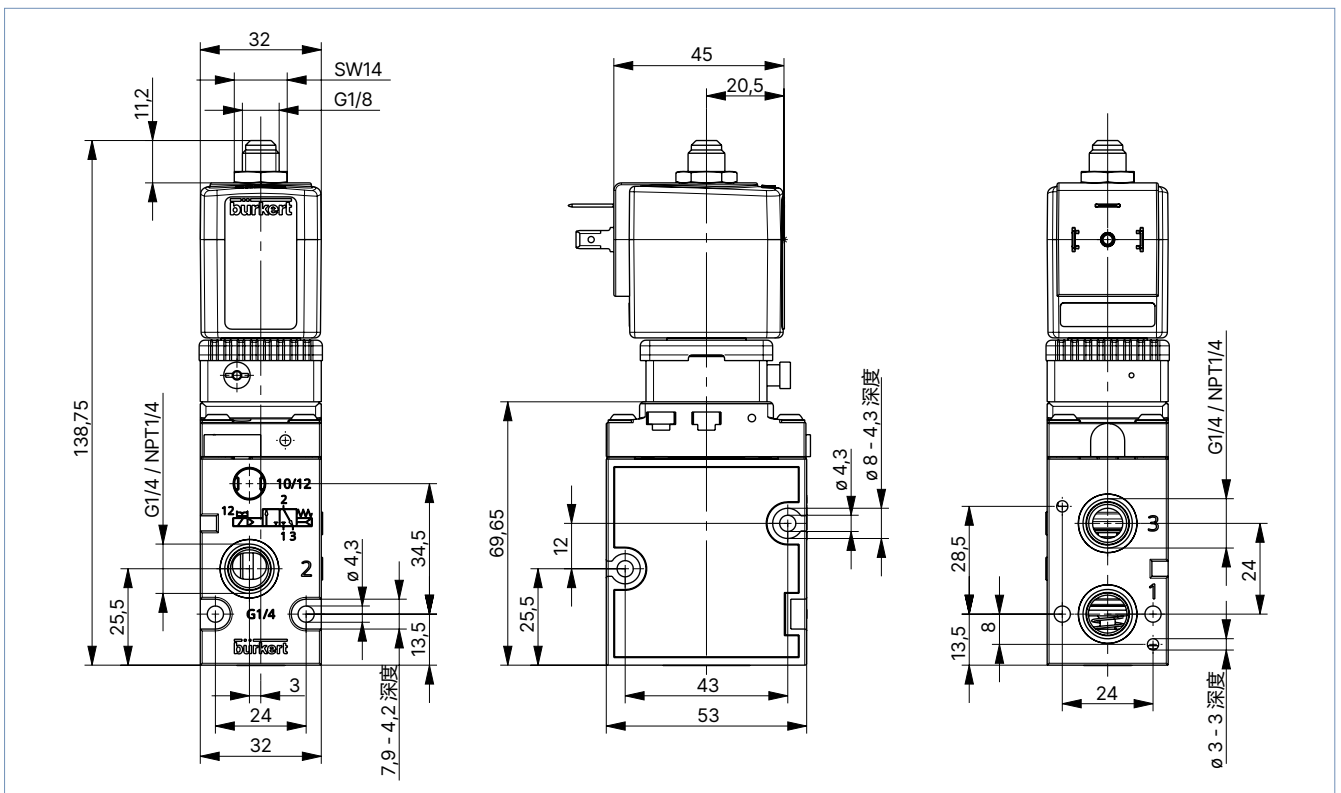
带 B 或 C 型插头

注意：  
尺寸 mm



带 A 型插头

注意：  
尺寸 mm

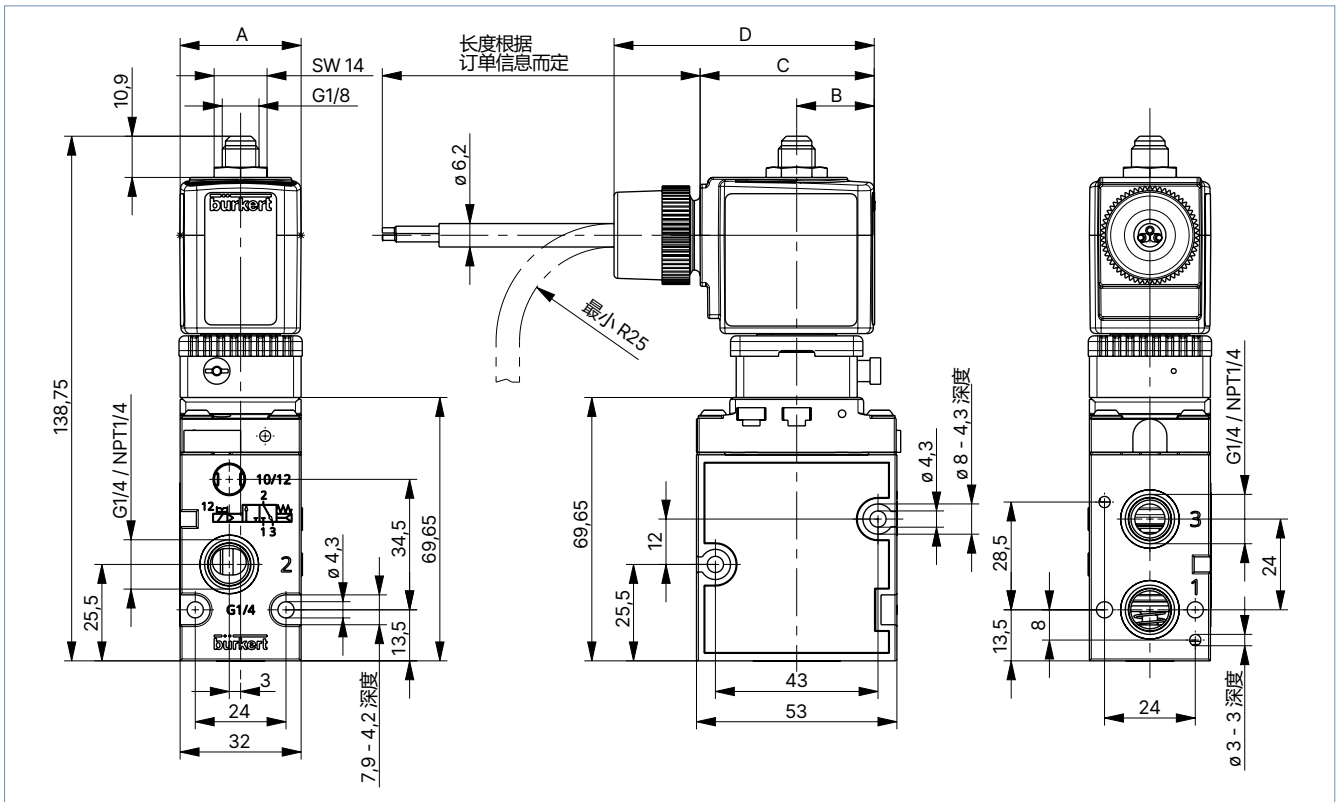


DTS 1000670651 ZH Version: A Status: RL (released | freigegeben | valide) printed: 22.04.2025

### 6.3. Ex mb/eb mb 版本胶封防爆二位三通阀，作用方式 C 和 D

带浇注电缆 (3 m 长) (Ex mb)

注意：  
尺寸 mm



带防爆接线盒 (Ex eb mb)

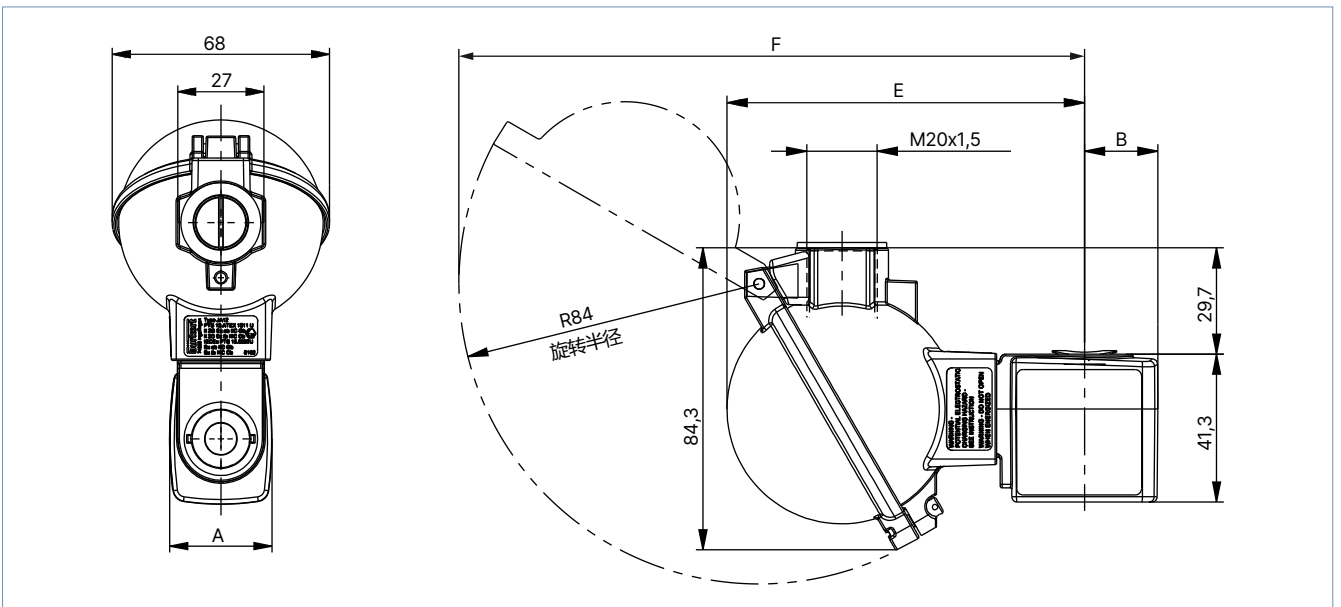
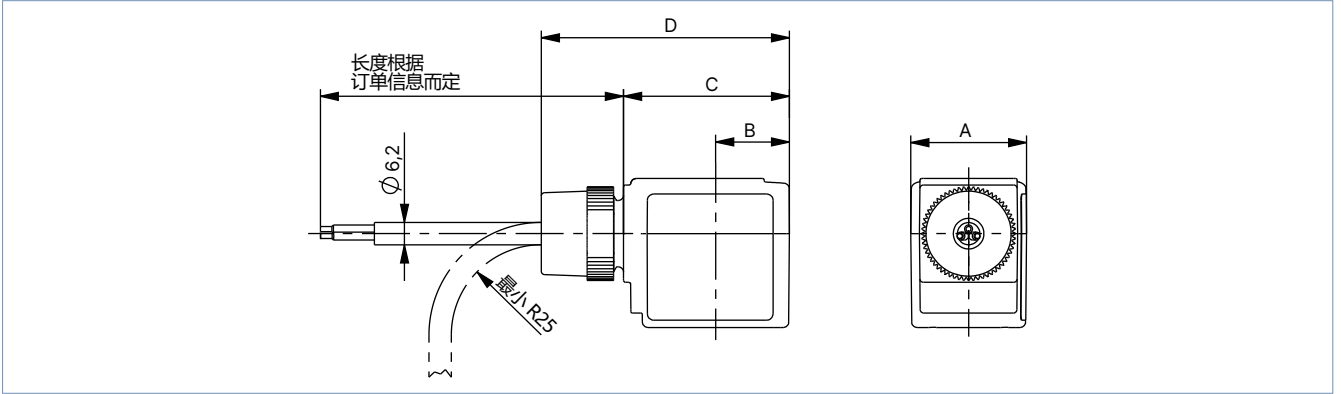
注意：

- 阀体尺寸与带浇注电缆的版本相同。
- 线圈尺寸参见章节“6.5. ATEX 版本电缆线圈和接线盒”在第 13 页。



6.5. ATEX 版本电缆线圈和接线盒

注意：  
尺寸 mm



线圈尺寸	A [mm]	B [mm]	C [mm]	D [mm]	E [mm]	F [mm]
5	32	20.5	46	66.8	99.8	174.7
6	40	23.5	52	74.8	102.8	177.7

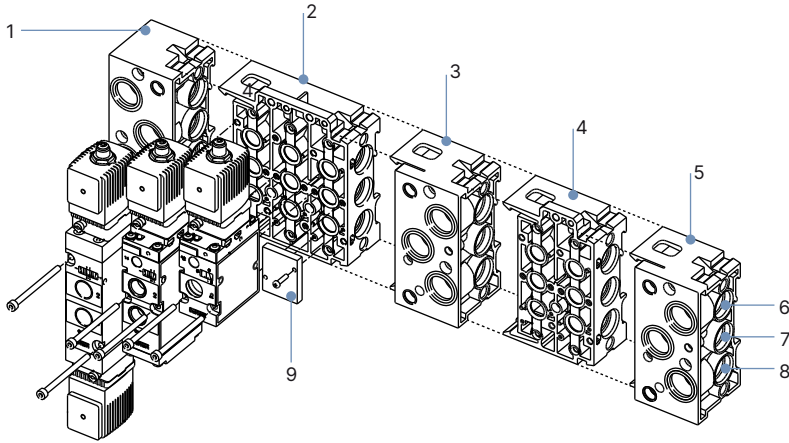
DTS 1000670651 ZH Version: A Status: RL (released | freigegeben | valide) printed: 22.04.2025

## 7. 产品特点和结构

### 7.1. 阀块结构

#### 注意:

可订购单个模块或预先装配的阀块。




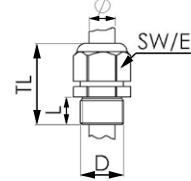

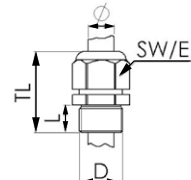
编号	元件
1	左端版连接模块
2	3 阀气路底座模块
3	中间端板模块: 供应通道贯通以实现额外的压力供应, 或右连接模块: 供气管道关闭, 由此在一个模块中实现多个工作压力
4	2 阀气路底座模块
5	气路底座模块
6	底座排气通路: 3(R)
7	底座供气通路: 1(P)
8	底座排气通路: 5(S)
9	备用空盖板 (用于盖住敞开的接口)

## 8. 产品附件

### 8.1. 用于 ATEX/IECEX 接线盒的电缆格兰头

#### 注意:


一个聚酰胺版本电缆葛兰头包含在供货范围内。镀镍黄铜可额外付费订购，参见“用于 ATEX/IECEX 接线盒的电缆葛兰头”在第 23 页。

说明	Ex 认证		尺寸										
	证明	标识											
Ex 电缆格兰头， 镀镍黄铜，6~13 mm 	PTB 04 ATEX 1112 X, IECEX PTB 13.0027X	II 2 G Ex e IIC Gb, II 2 D Ex tb IIIC Db IP68	 <table border="1"> <tr><td>TL</td><td>29~37 mm</td></tr> <tr><td>L</td><td>6 mm</td></tr> <tr><td>D</td><td>20 mm</td></tr> <tr><td>SW</td><td>24 mm</td></tr> <tr><td>E</td><td>27 mm</td></tr> </table>	TL	29~37 mm	L	6 mm	D	20 mm	SW	24 mm	E	27 mm
TL	29~37 mm												
L	6 mm												
D	20 mm												
SW	24 mm												
E	27 mm												
Ex 电缆格兰头， 聚酰胺，7~13 mm 	PTB 13 ATEX 1015 X, IECEX PTB 13.0034X	II 2 G Ex e IIC Gb, II 2 D Ex tb IIIC Db IP68	 <table border="1"> <tr><td>TL</td><td>36~45 mm</td></tr> <tr><td>L</td><td>10 mm</td></tr> <tr><td>D</td><td>20 mm</td></tr> <tr><td>SW</td><td>24 mm</td></tr> <tr><td>E</td><td>28 mm</td></tr> </table>	TL	36~45 mm	L	10 mm	D	20 mm	SW	24 mm	E	28 mm
TL	36~45 mm												
L	10 mm												
D	20 mm												
SW	24 mm												
E	28 mm												

### 8.2. 用于转动接线盒的专用工具

#### 注意:

这种专用工具不包含在阀门的供货范围内，参见“用于 ATEX/IECEX 接线盒的电缆葛兰头”在第 23 页。

说明	套件的组成部分
SC02-AC10 套件 	<ul style="list-style-type: none"> <li>• 专用工具</li> <li>• 维护说明</li> </ul>

## 9. 订货信息

### 9.1. Bürkert 网上商店



#### Bürkert 网上商店——轻松订购、快速送达

您想快速查找并直接订购您所需的 Bürkert 产品或备件吗？我们的网上商店全天 24 小时开放。立即注册享受便利。

[立即在线订购](#)

### 9.2. Bürkert 配置器



#### Bürkert 配置器——轻松配置产品

您想通过几个引导性步骤即可组装出精准符合您的愿望和需求的产品。借助我们的线上配置器配置选定的 Bürkert 产品。

[立即配置](#)

### 9.3. Bürkert 产品选型



#### Bürkert 产品选型——快速找到合适的产品

您想要基于您的技术需求选择合适的产品吗？利用 Bürkert 产品选型，查找匹配您应用的合适产品。

[立即筛选产品](#)

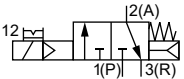
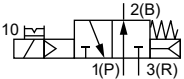


## 9.4. 标准版本订购表

### 带 A 型插头

#### 注意:

- 请注意，电气连接插头需单独订购。
- 参见“2513 型电气连接插头，A 型插头，符合 DIN EN 175301-803 标准”在第 21 页或 2513 型 的单独数据表。
- 参见“2518 型电气连接插头，A 型插头，符合 DIN EN 175301-803 标准”在第 21 页或 2518 型 的单独数据表。
- 其他无手动操作钮的版本可按需提供。

作用方式	公称直径 [mm]	Q <sub>Nr</sub> 值 (空气) <sup>1.)</sup> [l/min]	电压/频率 [V/Hz]	标称 功耗 [W]	压力 范围 <sup>2.)</sup> [bar]	阀体密封 材料	电气连接	订货号	
								G ¼	NPT ¼
<b>WW C</b> 二位三通电磁阀 伺服辅助式， 带手动操作钮 不通电时常闭位置 	8.0	1300	24 DC	2	2~10	NBR 和 PUR (聚酰胺)	A 型	132457 𠄎	132725 𠄎
			24 / 50/60					132458 𠄎	on request
			110 / 50/60					132459 𠄎	on request
			230 / 50/60					132460 𠄎	on request
<b>WW D</b> 二位三通电磁阀 伺服辅助，带手动操作钮 不通电时常开位置 	8.0	1300	24 DC	2	2~10	NBR 和 PUR (聚酰胺)	A 型	132461 𠄎	on request
			24 / 50/60					132462 𠄎	on request
			110 / 50/60					132463 𠄎	on request
			230 / 50/60					132464 𠄎	on request

on request = 可按需提供

1.) 在 +20 °C、阀门入口处 6 bar 压力及 1 bar 压力差下测量

2.) 压力数据: 表压

**带 B 型插头**

**注意:**

- 请注意, 电气连接插头必须单独订购, 参见 “2507 型电气连接插头, B 型插头符合工业标准” 在第 22 页或 2507 型 的单独数据表。
- 其他无手动操作按钮的版本可按需提供。

作用方式	公称直径 [mm]	Q <sub>Nr</sub> 值 (空气) 1.) [l/min]	电压/频率 [V/Hz]	标称 功耗 [W]	压力范 围 2.) [bar]	阀体密 封材料	电气连接	订货号	
								G ¼	NPT ¼
<b>WW C</b> 二位三通电磁阀 伺服辅助, 带手动操作按钮 不通电时常闭位置  	8.0	1300	24 DC	1.7	2~10	NBR 和 PUR (聚酰胺)	B 型	20053701 𠄎	20053702 𠄎
			24 / 50					on request	on request
			024 / 60					on request	on request
			110 / 50					on request	on request
			120 / 60					on request	on request
			230 / 50					on request	on request
			240 / 60					on request	on request
<b>WW D</b> 二位三通电磁阀 伺服辅助, 带手动操作按钮 不通电时常开位置  	8.0	1300	24 DC	1.7	2~10	NBR 和 PUR (聚酰胺)	B 型	on request	on request
			24 / 50					on request	on request
			024 / 60					on request	on request
			110 / 50					on request	on request
			120 / 60					on request	on request
			230 / 50					on request	on request
			240 / 60					on request	on request

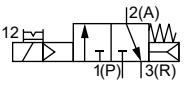
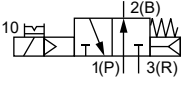
on request = 可按需提供

- 1.) 在 +20 °C、阀门入口处 6 bar 压力及 1 bar 压力下测量
- 2.) 压力数据: 表压

**带 C 型插头**

**注意:**

- 请注意, 电气连接插头必须单独订购, 参见 “2516 型电气连接插头, C 型插头, 符合 DIN EN 175301-803 标准” 在第 22 页或 2516 型 的单独数据表。
- 其他无手动操作按钮的版本可按需提供。

作用方式	公称直径 [mm]	Q <sub>Nr</sub> 值 (空气) 1.) [l/min]	电压/频率 [V/Hz]	标称 功耗 [W]	压力范 围 2.) [bar]	阀体密 封材料	电气连接	订货号	
								G ¼	NPT ¼
<b>WW C</b> 二位三通电磁阀 伺服辅助, 带手动操作按钮 不通电时常闭位置  	8.0	1300	24 DC	1.7	2~10	NBR 和 PUR (聚酰胺)	C 型	20053699 𠄎	20053700 𠄎
			24 / 50					on request	on request
			024 / 60					on request	on request
			110 / 50					on request	on request
			120 / 60					on request	on request
			230 / 50					on request	on request
			240 / 60					on request	on request
<b>WW D</b> 二位三通电磁阀 伺服辅助, 带手动操作按钮 不通电时常开位置  	8.0	1300	24 DC	1.7	2~10	NBR 和 PUR (聚酰胺)	(聚酰胺)	C 型on	on request
			request					24 / 50on	on request
			request					024 / 60on	on request
			request					110 / 50on	on request
			request					120 / 60on	on request
			request					230 / 50on	on request
			request					240 / 60on	on request

requeston

request = 可按需提供 1.)

在 +20 °C、阀门入口处 6 bar 压力及 1 bar 压力下测量

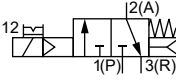
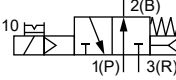
压力数据: 表压

DTS 1000670651 ZH Version: A Status: RL (released | freigegeben | valide) printed: 22.04.2025

### 9.5. Ex mb 浇封防爆版订购表

#### 注意:

- 所列产品编号是针对温度等级 T5 而设计。其他温度等级可按需提供。
- 其他无手动操作钮的版本可按需提供。

作用方式	公称直径 [mm]	Q <sub>Nn</sub> 值 (空气) <sup>1)</sup> [l/min]	电压/频率 [V/Hz]	额定功率 [W]	压力范围 <sup>2)</sup> [bar]	阀体密封材料	订货号	
							G ¼	NPT ¼
<b>WW C</b> 二位三通电磁阀 伺服辅助, 带手动操作钮 不通电时常闭位置 	8.0	1300	24 UC	3	2~10	NBR 和 PUR (聚酰胺)	350443 𠄎	on request
			110 UC				350449 𠄎	on request
			230 UC				350451 𠄎	on request
<b>WW D</b> 二位三通电磁阀 伺服辅助, 带手动操作钮 不通电时常开位置 	8.0	1300	24 UC	3	2~10	NBR 和 PUR (聚酰胺)	350452 𠄎	on request
			110 UC				on request	on request
			230 UC				on request	on request

on request = 可按需提供

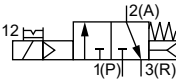
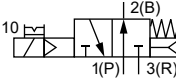
1.) 在 +20 °C、阀门入口处 6 bar 压力及 1 bar 压力差下测量

2.) 压力数据: 表压

### 9.6. Ex eb mb 增安防爆-带接线盒版订购表

#### 注意:

- 所列产品编号是针对温度等级 T5 而设计。其他温度等级可按需提供。
- 其他无手动操作钮的版本可按需提供。

作用方式	公称直径 [mm]	Q <sub>Nn</sub> 值 (空气) <sup>1)</sup> [l/min]	电压/频率 [V/Hz]	额定功率 [W]	压力范围 <sup>2)</sup> [bar]	阀体密封材料	订货号	
							G ¼	NPT ¼
<b>WW C</b> 二位三通电磁阀 伺服辅助, 带手动操作钮 不通电时常闭位置 	8.0	1300	24 UC	3	2~10	NBR 和 PUR (聚酰胺)	350446 𠄎	on request
			110 UC				350450 𠄎	on request
			230 UC				368752 𠄎	on request
<b>WW D</b> 二位三通电磁阀 伺服辅助, 带手动操作钮 不通电时常开位置 	8.0	1300	24 UC	3	2~10	NBR 和 PUR (聚酰胺)	on request	on request
			110 UC				20009771 𠄎	on request
			230 UC				20015790 𠄎	on request

on request = 可按需提供

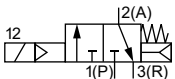
1.) 在 +20 °C、阀门入口处 6 bar 压力及 1 bar 压力差下测量

2.) 压力数据: 表压

### 9.7. Ex ia 本安防爆版订购表 (310 欧姆)

#### 注意:

- 所列产品编号是针对温度等级 T6 而设计。其他温度等级可按需提供。
- 请注意, 电气连接插头必须单独订购, 参见“2518 型电气连接插头, A 型插头, 符合 DIN EN 175301-803 标准”在第 21 页或 2518 型 ▸ 的单独数据表。
- 其他带手动操作钮的版本可按需提供。
- 其他带 481 欧姆的版本可按需提供。

作用方式	公称直径 [mm]	Q <sub>Nn</sub> 值 (空气) <sup>1.)</sup> [l/min]	压力范围 <sup>2.)</sup> [bar]	先导阀的阀体材料	阀体密封材料	螺纹套管材料	订货号	
							G ¼	NPT ¼
<b>WW C</b> 二位三通电磁阀 伺服辅助 不通电时常闭位置  	8.0	1300	2~10	不锈钢 1.4305	NBR 和 PUR (聚酰胺)	不锈钢	20000908 𠄎	20000931 𠄎
						镀镍黄铜	20000913 𠄎	on request

on request = 可按需提供

1.) 在 +20 °C、阀门入口处 6 bar 压力及 1 bar 压力下测量

2.) 压力数据: 表压

### 9.8. 6518 带 MP07 型组合拼装底座的套件订货示例

#### 注意:

阀门带 Ex ia 线圈或带接线盒的防爆型版本不适合模块化安装。

件	版本	订货号
1	右连接模块, G ½	635331 𠄎
1	2 阀底板通用基本模块 (适用于二位三通、二位五通和三位五通)	635319 𠄎
1	3 阀底板通用基本模块 (适用于二位三通、二位五通和三位五通)	635343 𠄎
1	左连接模块, G ½	635324 𠄎
5	6518 型阀门	132475 𠄎


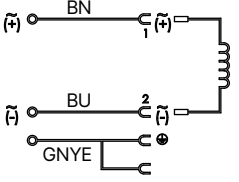




版本	订货号
右连接模块, G ½	635331 𠄎
中间模块	637505 𠄎
2 阀底板通用基本模块 (适用于二位三通、二位五通和三位五通)	635319 𠄎
3 阀底板通用基本模块 (适用于二位三通、二位五通和三位五通)	635343 𠄎
左连接模块, G ½	635324 𠄎
用于二位五通和三位五通的盖板 (用于盖住敞开的阀槽)	635335 𠄎
用于二位三通的盖板 (用于盖住敞开的接口)	635337 𠄎

## 9.9. 附件订货表

### 2513 型电气连接插头, A 型插头, 符合 DIN EN 175301-803 标准

#### 注意:


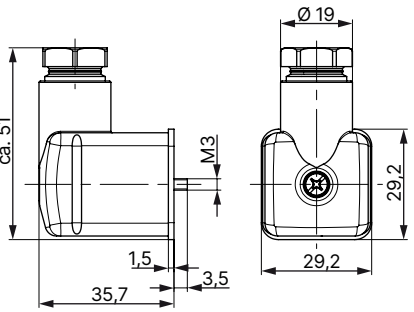



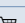
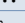
- 与 Bürkert 电磁阀一起装配时, 2513 型电气连接插头符合 ATEX 类别3 GD 的要求。
- 有关电气连接插头的更多信息, 请参见 **2513 型** ▶ 数据表。

电气连接插头	电路图	电缆长度	订货号
		[mm]	
		12000	260893 
		5000	260892 
		3000	260891 
		300	260890 

### 2518 型电气连接插头, A 型插头, 符合 DIN EN 175301-803 标准


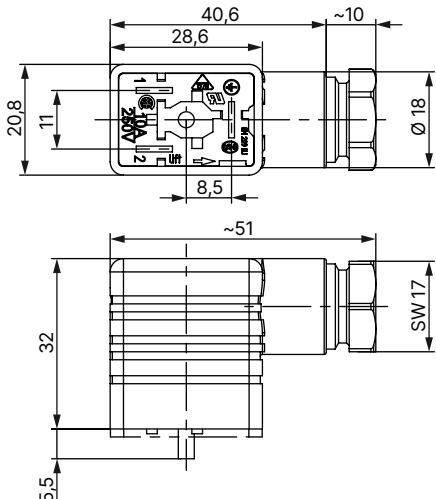
#### 注意:

- 尺寸 mm
- 其他版本, 参见 **2518 型** ▶ 数据表。

电气连接插头	尺寸	版本	电压	订货号
		无接线 (AC/DC)	0~250 V AC/DC	314802 
		带 LED (AC/DC)	12~24 V AC/DC	314812 
		带 LED 和压敏电阻 (AC/DC)	12~24 V AC/DC	314820 
		带整流器、LED 和压敏电阻	12~24 V AC/DC	314816 
		无接线 (AC/DC), 带硅胶密封件, 适用于较高的环境温度, 例如高温版 (NA07)	0~250 V AC/DC	361687 


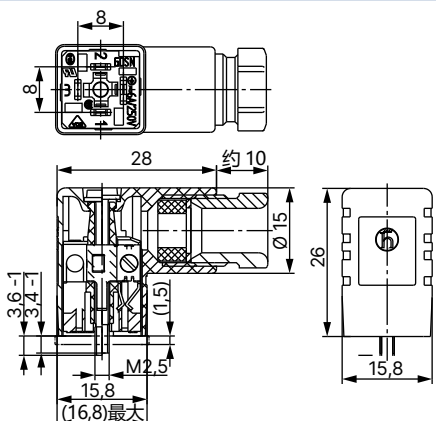
**2507 型电气连接插头，B 型插头符合工业标准**
**注意：**

- 尺寸 mm
- 电气连接插头的供货范围包括平垫片和固定螺钉。
- 有关电气连接插头的更多信息，请参见 **2507 型** ▶ **数据表**。

电气连接插头	尺寸	版本	电压	订货号
		无接线 (标准)	2~250 V AC/DC	423845 𠄎
		带 LED	24 V AC/DC	423849 𠄎
		带有 LED 和自振荡二极管	12~24 V AC/DC	423851 𠄎
		带整流器、LED 和压敏电阻	12~24 V AC/DC	423853 𠄎
			2~250 V AC/DC	423854 𠄎

**2516 型电气连接插头，C 型插头，符合 DIN EN 175301-803 标准**
**注意：**

- 尺寸 mm
- 电气连接插头的供货范围包括平垫片和固定螺钉。
- 更多版本，参见 **2516 型** ▶ **数据表**。

电气连接插头	尺寸	版本	电压	订货号
		无接线	0~250 V AC/DC	303141 𠄎
		带 LED	12~24 V AC/DC	303145 𠄎
		带 LED 和压敏电阻	12~24 V AC/DC	303148 𠄎
		带整流器、LED 和压敏电阻	12~24 V AC/DC	303142 𠄎

### 用于 ATEX/IECEX 接线盒的电缆葛兰头

#### 注意:

- 一个聚酰胺版本电缆葛兰头包含在供货范围内。镀镍黄铜可额外付费订购。
- 有关 Ex 电缆葛兰头的更多信息, 参见 “8.1. 用于 ATEX/IECEX 接线盒的电缆葛兰头” 在第 15 页。
- 有关特殊扳手的更多信息, 参见 “8.2. 用于转动接线盒的专用工具” 在第 15 页。

说明	订货号
Ex 电缆葛兰头, 镀镍黄铜, 穿线缆直径 6~13mm <sup>1)</sup>	773278 𠄎
Ex 电缆葛兰头, 聚酰胺, 穿线缆直径 7~13mm <sup>1)</sup>	773277 𠄎
SC02-AC10 套件: 特殊扳手 <sup>2)</sup> , 维护说明	293488 𠄎

1.) 电缆直径

2.) 不包含在阀门的供货范围内