



电动二通隔膜阀-调节阀

- 通过储能装置保证安全位置
- 可调节驱动力
- 诊断功能和现场总线连接
- 产品表面光洁度 $Ra \leq 0.38 \mu m \sim 1.6 \mu m$
(可选择电解抛光)
- 提供公称直径 DN 06~DN 100

数据表中描述的产品变体可能与产品展示和描述不同。

可与以下产品组合使用

	SV02 型 膜片	▶
	ME61 型 EDIP 过程显示屏	▶
	ME63 型 工业以太网网关, IP65/IP67/ IP69k	▶
	ME43 型 现场总线网关	▶
	8098 型 FLOWave SAW (表面声波) 流量计	▶
	BUPLUS 型 服务、保养和调试	▶

型号说明

3363 型外控式隔膜阀由一个电气控制线性执行机构 (位置调节阀)、一个膜片和一个二通阀体组成。带滚珠丝杠的电动执行机构确保在卫生或腐蚀性环境条件下使用。利于流动且死区极小的阀体能够实现高流量值, 且用途广泛。在断电的情况下, 安全位置可以通过一个可选的储能装置得到保证。借助一个 360° 的 LED 发光环来实现位置显示。为了保护膜片, 执行机构可以调节驱动力。与 IP65/IP67 相对应的更高 IP 防护等级可充分防止飞溅。带滚珠丝杠的隔膜阀电动执行机构以最高 4 mm/s 的超高速移至所需的终点位置。此外, 阀门还配备了机械位置显示器和适当的防爆保护 ATEX/II 3G Ex ec IIC T4 Gc/II 3D Ex tc IIIC T135 °C Dc。

Inhaltsverzeichnis

1. 一般技术参数	4
2. 认证和符合性	6
2.1. 一般说明	6
2.2. 符合性	6
2.3. 标准	6
2.4. 防爆	6
2.5. 北美 (美国/加拿大)	6
2.6. 食品和饮料/卫生	7
2.7. 其他	7
氧气	7
TA-Luft	7
3. 材料	8
3.1. Bürkert resistApp	8
3.2. 塑料阀体的压力温度图	8
3.3. 材料说明	9
3.4. 可提供的膜片材料示例	9
4. 尺寸	10
4.1. 执行机构	10
AG2	10
AG3	11
4.2. 带焊接接口的锻造阀体 (VS)	12
4.3. 带卡盘接口的锻造阀体 (VS)	14
4.4. 带有焊接接口的管压式阀体 (VP)	16
4.5. 带有卡盘接口的管压式阀体 (VP)	17
4.6. 带螺纹接口的管压式阀体 (VP)	18
4.7. 带有法兰接口的管压式阀体 (VP)	19
4.8. 带焊接接口的铸造阀体 (VG)	20
4.9. 带卡盘接口的铸造阀体 (VG)	22
4.10. 塑料阀体 (PV、PD、PP), 承插连接	23
4.11. 塑料阀体 (PW、PV、PP、PD), 双油令连接	25
4.12. 带有法兰连接的塑料阀体 (PV、PD、PP)	28
5. 性能说明	30
5.1. 流体参数	30
流量特性	30
塑料阀体 (PW、PV、PP、PD)	31
5.2. 使用极限	32
介质压力	32
环境温度和介质温度下的使用极限	32
5.3. 电气控制和接口	34
界面图	34
6. 产品特点和结构	34
6.1. 产品特点	34
6.2. 产品结构	38
3363 AG2 型电动隔膜阀的结构	38
3363 AG3 型电动隔膜阀的结构	39

7. 订货信息	40
7.1. Bürkert 网上商店	40
7.2. Bürkert 产品选型	40
7.3. Bürkert 产品咨询表.....	40
7.4. 附件订货表.....	41
标准附件	41
电缆附件	41
Bürkert 附件.....	41

1. 一般技术参数

注意:

- AG2: 执行机构 2, 具有 2500 N 标称力, 适用于尺寸为 8~40 的膜片
- AG3: 执行机构 3, 具有 11500 N 标称力, 适用于尺寸为 40~100 的膜片

产品特征	
尺寸	更多信息, 请参见章节“4. 尺寸”在第 10 页。
材料	
锻造阀体 (VS) ¹⁾	锻造不锈钢 1.4435 符合 BN2 DIN EN 10222-5, F316L 符合 ASTM A182/A182 m, 316L 符合 ASME BPE
不锈钢块状材料 (VI 等) ¹⁾	不锈钢块状材料 1.4435 符合 BN2, 316L 符合 ASME BPE 表 DT-3
管压式阀体 (VP) ¹⁾	不锈钢管 1.4435-BN2/UNS S31603 (316L) 符合 DIN 11866、ASTM A269/A270、DIN EN 10217-7/10216-5
铸造阀体 (VG) ¹⁾	不锈钢铸件 1.4435/316L
塑料阀体 (PW、PV、PP、PD) ¹⁾	PVC-C、PVC-U、PP、PVDF
设计类型	隔膜调节阀
膜片	EPDM (AD) ¹⁾ 、PTFE/EPDM (EA) ¹⁾ 、高级 PTFE/EPDM (EU) ¹⁾ 、GYLON® 和 EPDM 层压材料 (ER) ¹⁾
膜片尺寸	8~100, 塑料阀体为 15~100
标准表面质量²⁾	
锻造阀体 (VS) ¹⁾	内部电解抛光: Ra≤0.38 μm (NO17) ¹⁾ (ASME BPE SF4/DIN HE4) (外部锻造表面, 电解抛光) 内部机械抛光: Ra≤0.5 μm (NO14) ¹⁾ (ASME BPE SF1) (外部锻造表面)
不锈钢块状材料 (VI 等) ¹⁾	内部电解抛光: Ra≤0.38 μm (NO17) ¹⁾ (ASME BPE SF4/DIN HE4) (外部电解抛光) 内部机械抛光: Ra≤0.5 μm (NO14) ¹⁾ (ASME BPE SF1) (外部经过机加工)
管压式阀体 (VP) ¹⁾	内部电解抛光: Ra≤0.38 μm (NO17) ¹⁾ (ASME BPE SF4/DIN HE4) (外部电解抛光) 内部玻璃珠喷砂: Ra≤1.6 μm (NO05) ¹⁾ (外部玻璃珠喷砂)
铸造阀体 (VG) ¹⁾	内部电解抛光: Ra≤0.6 μm (NO16) ¹⁾ (ASME BPE SF6) ³⁾ (外部表面电解抛光) ³⁾ 内部机械抛光: Ra≤0.76 μm (NO06) ¹⁾ (ASME BPE SF3/DIN H2) (外部铸造表面)
断电状态下的安全位置	带有 SAFEPOS energy-pack 储能装置: 打开、关闭或可自由编程 不带 SAFEPOS energy-pack 储能装置: 在最后一个位置受阻
SAFEPOS energy-pack 储能装置的使用寿命	长达 10 年 (具体取决于工作条件)
控制器版本	定位器或过程控制器 (可选)
性能数据	
关闭时间	AG2: 1.5~4.5 s AG3: 5.7~12.0 s (取决于移动速度、行程和工作条件)
移动速度	4 mm/s (对于 AG2 驱动力 2500 N) 3 mm/s (对于 AG3 驱动力 11500 N)
位置控制的死区	±0.4%

电气参数	
工作电压	24 V DC \pm 10% (最大残余波纹度 10%)
工作电流 ⁴⁾	AG2: 最大 3 A (在最大负载下且包括可选的 SAFEPOS energy-pack 储能装置的 1 A 充电电流)。最低工作温度下另加 2 A AG3: 最大 5 A (在最大负载下且包括可选的 SAFEPOS energy-pack 储能装置的充电电流)。最低工作温度下另加 6 A
防护等级 (DIN EN 61140)	III
负载周期	100%
待机功耗 ⁴⁾	1~5 W
通信和控制	
标准信号 (模拟量)	设定值: 0/4~20 mA、0~5/10 V 和模拟量输入 (其他输入和输出可选, 参见 “5.3. 电气控制和接口” 在第 34 页)
现场总线 (数字量)	Bürkert 系统总线 (bÜS) CANopen (可选) EtherNet/IP、PROFINET、Modbus TCP (集成式网关相关选配项)
介质参数	
工作介质	中性气体和液体, 高纯度, 无菌, 腐蚀性或研磨性介质 (参见 耐化学性表 ▶)
介质温度	
EPDM (AD) ¹⁾	-10~+143 °C (+150 °C 下蒸汽灭菌 60 分钟)
PTFE/EPDM (EA) ¹⁾	-10~+130 °C (+140 °C 下蒸汽灭菌 60 分钟)
高级 PTFE/EPDM (EU) ¹⁾	-5~+143 °C (+150 °C 下蒸汽灭菌 60 分钟)
GYLON® 和 EPDM 复合材料 (ER) ¹⁾	-5~+130 °C (+140 °C 下蒸汽灭菌 60 分钟)
塑料阀体	参见 “3.2. 塑料阀体的压力温度图” 在第 8 页
电气连接/气路接口和通信	
公称直径 (管道接口)	DN 06~DN 100 (¼ 英寸~4 英寸)
管道接口 ²⁾	
对于不锈钢阀体 ⁵⁾	
焊接接口 ²⁾	DIN EN ISO 1127/ISO 4200/DIN 11866 系列 B DIN 11850-2/DIN 11866 系列 A/DIN EN 10357 系列 A ASME BPE/DIN 11866 系列 C
卡盘接口 ²⁾	DIN 32676 系列 A (DIN 管道) DIN 32676 系列 B (ISO 管道) ASME BPE
对于塑料外壳	
承插连接	DN 15~DN 50
双油令	DN 15~DN 50
活动法兰	DN 15~DN 65
固定法兰	DN 80~DN 100
电气连接	
执行机构	带电缆格兰头的端子排 (仅 AG2), 2 个 M20 或 2 个 M12 圆形插头, 5 针和 8 针
现场总线网关	2 个 M12 圆形插口, 4 针 (仅用于工业以太网)
认证和符合性	
更多信息, 请参见章节 “2. 认证和符合性” 在第 6 页。	
耐洗涤剂性	根据艺康测试方法: F&E/P3-E No. 40-1
环境与安装	
环境温度	-10~+65 °C ⁶⁾ (不带显示屏) -10~+60 °C ⁶⁾ (带显示屏) -10~+55 °C ⁶⁾ (带 SAFEPOS energy-pack 储能装置) 降额参见 “环境温度和介质温度下的使用极限” 在第 32 页
防护等级	IP65/IP67 (DIN EN 60529), NEMA 4X
安装位置	任意, 建议执行机构朝上

1.) 这些信息是产品代码的一部分 (参见 [“7.3. Bürkert 产品咨询表”](#) 在第 40 页)。

2.) 其他电缆连接可按需提供。

3.) 仅适用于 DN 50 以下, 不适用于 DN 65~100

4.) 所有值均基于 +25 °C 下的 24 V 电源电压。

5.) 管压式阀体 (VP) 还有法兰连接和联轴节联接可供选择

6.) 取决于介质温度, 参见章节 [“5.2. 使用极限”](#) 在第 32 页

2. 认证和符合性

2.1. 一般说明

- 查询时，必须指出以下所述认证或符合性。只有这样，我们才能确保产品满足所有规定的性能。
- 并非所有可订购的设备版本都会提供以下所述认证或符合性。



2.2. 符合性

根据欧盟符合性声明，产品符合欧盟指令。


2.3. 标准

用于证明其符合欧盟指令的适用标准可以在欧盟型式检验证书和/或欧盟符合性声明中找到。

2.4. 防爆

认证	说明
 	<p>可选：防爆（适用于版本代码 PX48） 作为 3 类设备适用于 2/22 区。</p> <p>ATEX: BVS 17 ATEX E 117 X II 3G Ex ec IIC T4 Gc II 3D Ex tc IIIC T135 °C Dc</p> <p>IECEx: IECEx BVS 17.0100X Ex ec IIC T4 Gc Ex tc IIIC T135 °C Dc</p>

2.5. 北美 (美国/加拿大)

认证	说明
	<p>可选：执行机构经美国和加拿大 UL 列名认证（适用于版本代码 PU11） 执行机构已根据以下标准获得美国和加拿大 UL 列名认证：</p> <ul style="list-style-type: none"> • UL 61010-1（用于测量、控制和实验室用途的电气设备——第 1 部分：通用要求） • CAN/CSA-C22.2 No.61010-1

2.6. 食品和饮料/卫生

符合性	说明
	3-A Sanitary Standards Inc. (适用于可变代码 PE05) 产品根据证书符合 3-A Sanitary Standards Inc.(3-A SSI) 标准。
FDA	FDA——《联邦法规汇编》 由 EPDM (AD)、PTFE/EPDM (EA)、高级 PTFE/EPDM (EU) 和 GYLON® 和 EPDM 复合材料 (ER) 制成的膜片就其成分而言符合由 FDA (美国食品药品监督管理局) 发布的《联邦法规汇编》。
USP	美国药典委员会 (USP) 由 EPDM (AD)、PTFE/EPDM (EA)、高级 PTFE/EPDM (EU) 和 GYLON®和 EPDM 复合材料 (ER) 制成的膜片根据 USP Class VI 进行测试。
	欧洲议会和理事会 EC 法规 1935/2004 由 EPDM (AD)、PTFE/EPDM (EA)、高级 PTFE/EPDM (EU) 和 GYLON®和 EPDM 复合材料 (ER) 制成的膜片就其成分而言适用于食品和饮料 (根据 EC 法规 1935/2004/EC) 。

2.7. 其他

氧气

符合性	说明
	可选: 可用于氧气 (适用于版本代码 NL02) 根据制造商的声明, 本产品适用于氧气。

TA-Luft

符合性	说明
TA-Luft	保持空气洁净的技术说明 (适用于版本代码 PM01)

3. 材料

3.1. Bürkert resistApp



Bürkert resistApp——耐化学性表

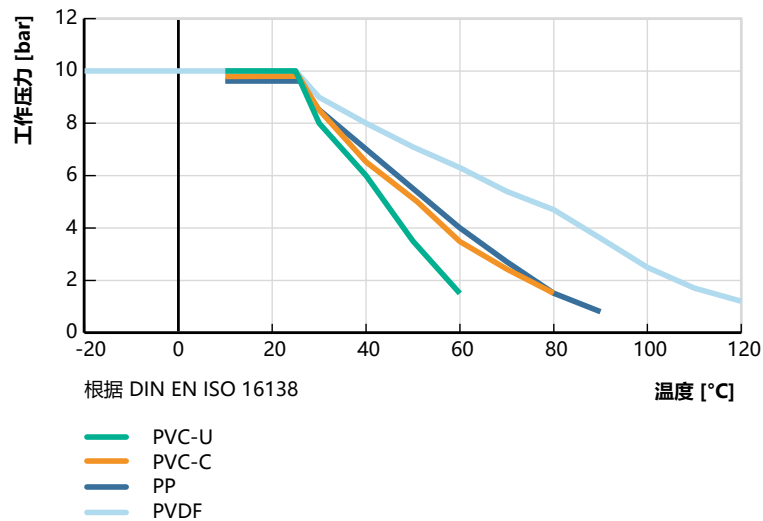
您想在个人应用情况下保证材料的可靠性和耐久性吗？在我们的网站上或在 resistApp 中验证您的介质和材料组合。

[立即检验耐化学性](#)

3.2. 塑料阀体的压力温度图

注意：

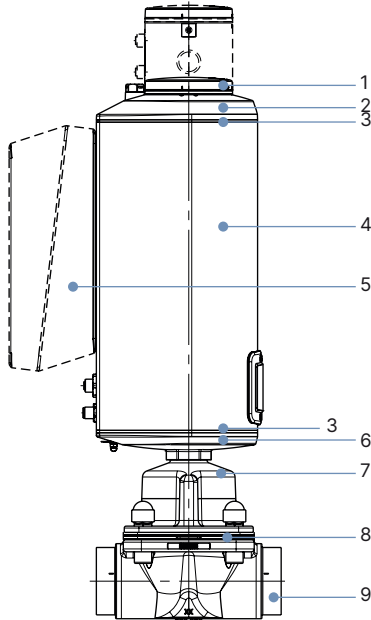
这些信息对于材料选择非常重要。请遵守允许的工作压力，具体取决于介质温度。



3.3. 材料说明

注意:

示例性描述可能与实际产品存在偏差。



AG2

编号	组件	材料
1	显示屏外壳/盲盖	PPS (标准), 不锈钢 1.4301 (对于 ATEX/IECEX)
2	执行机构盖	PPS
3	密封件	EPDM
4	执行机构外壳	铝合金, 有粉末涂层
6	执行机构底部	PPS
7	膜片底座	不锈钢 1.4308
8	膜片	EPDM (AD)、 PTFE/EPDM (EA)、 高级 PTFE/EPDM (EU)、 GYLON® 和 EPDM 复合材料 (ER)
9	阀体	参见“1. 一般技术参数”在第 4 页

AG3

编号	组件	材料
1	显示屏外壳/盲盖	PPS (标准), 不锈钢 1.4301 (对于 ATEX/IECEX)
2	执行机构盖	PC
3	密封件	EPDM
4	执行机构外壳	铝合金, 有粉末涂层
5	SAFEPOS energy-pack 储能装置外壳	PC
6	执行机构底部	不锈钢 1.4308
7	膜片底座	不锈钢 1.4470
8	膜片	EPDM (AD)、 PTFE/EPDM (EA)、 高级 PTFE/EPDM (EU)、 GYLON® 和 EPDM 复合材料 (ER)
9	阀体	参见“1. 一般技术参数”在第 4 页

3.4. 可提供的膜片材料示例

研发出的膜片可以适应卫生和无菌要求的独特挑战。Bürkert 提供的膜片具有精确的材料成分和高精度。Bürkert 膜片有多种材料可供选择，在食品和饮料行业、生物技术以及制药和化妆品行业的应用中均行之有效。在研发和生产期间测试膜片，以确保在恶劣的过程条件下的可靠性。



- EPDM (AD)
- PTFE/EPDM (EA)
- 高级 PTFE/EPDM (EU)
- GYLON® 和 EPDM 复合材料 (ER)

详细信息请参见我们[网页](#)上的宣传册“符合卫生应用的膜片”。

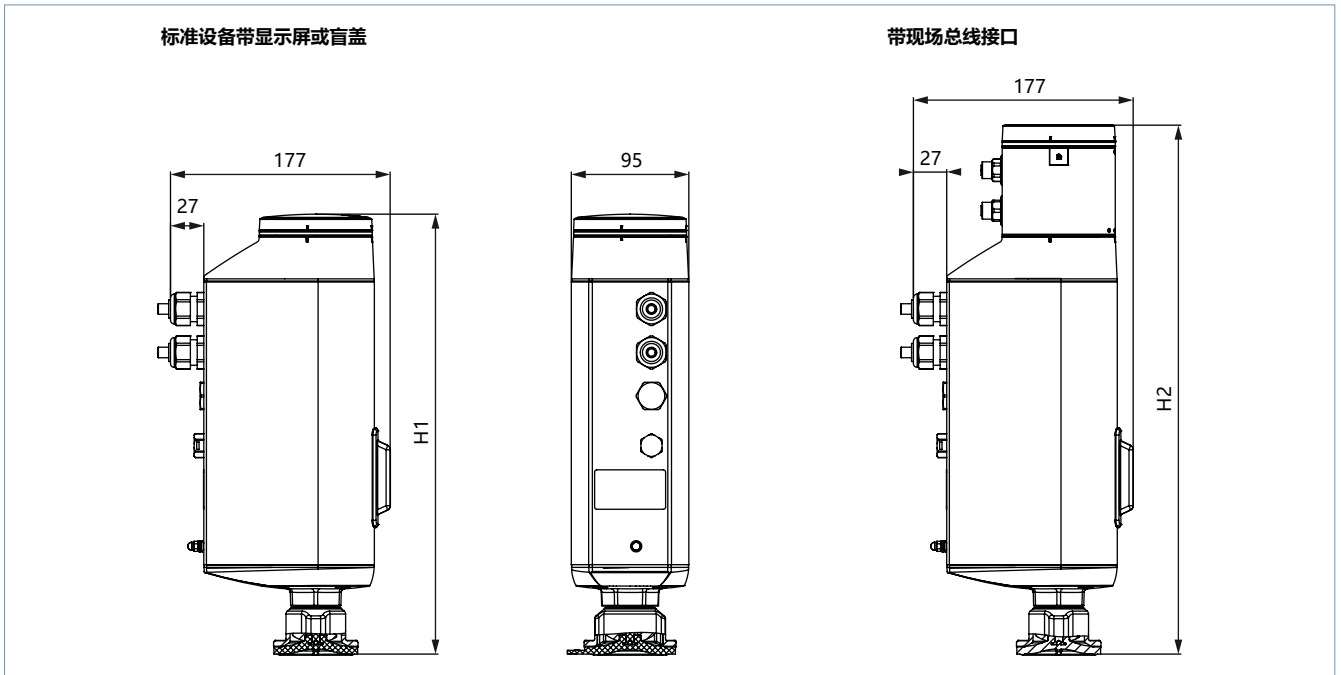
4. 尺寸

4.1. 执行机构

AG2

注意:

尺寸 mm, 除非另行说明



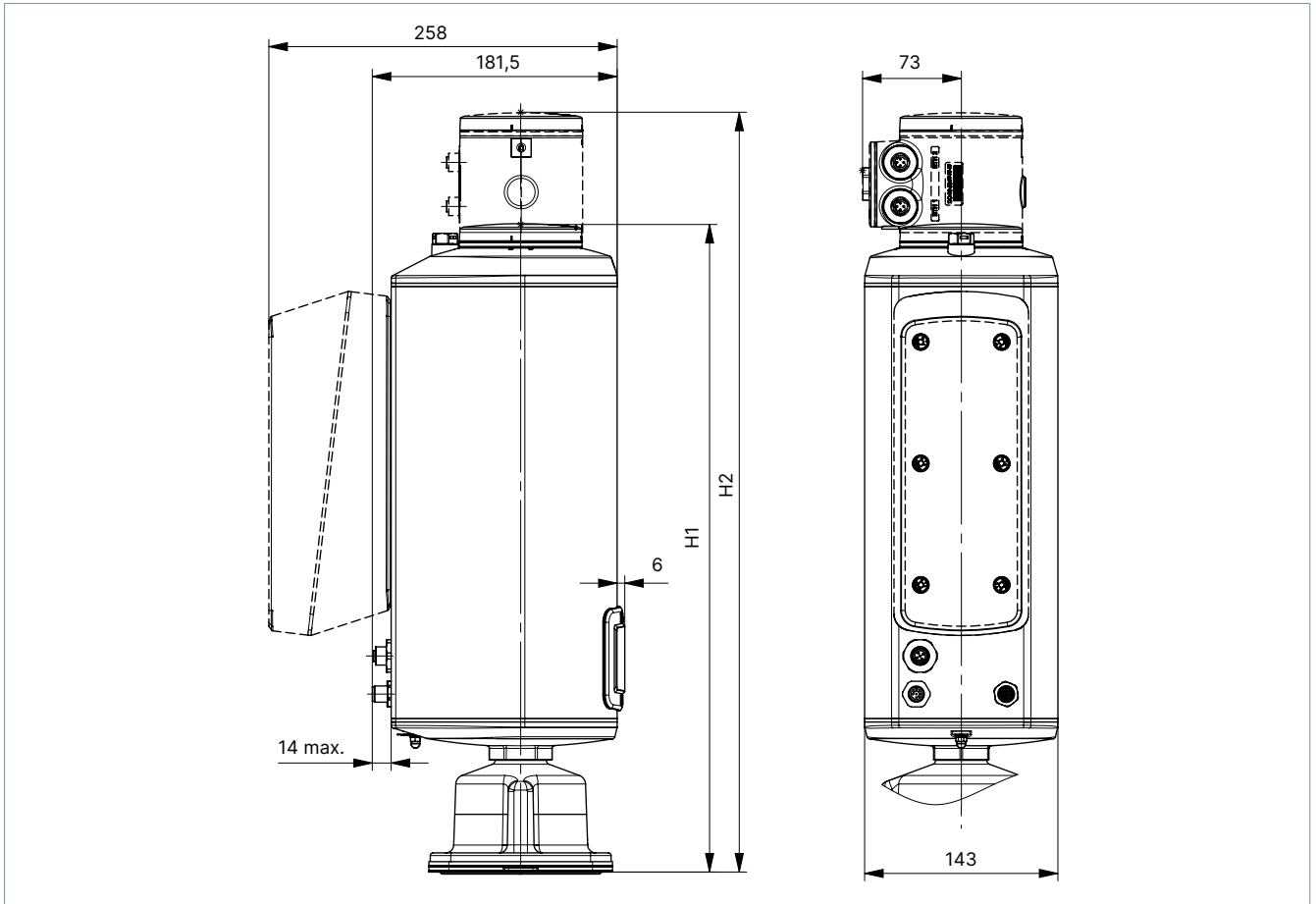
膜片尺寸	高度	
	H1 标准版本	H2 ¹⁾ 现场总线版本 (KOMM ≠ G、N、L)
8	342	414
15	345	418
20	350	422
25	355	426
32	365	436
40	370	442

1.) 选配件: 集成式现场总线网关

AG3

注意:

尺寸 mm, 除非另行说明



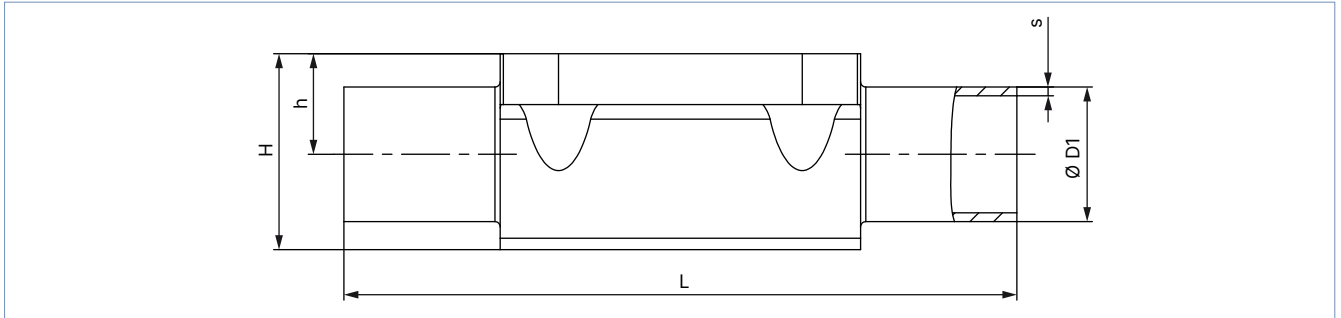
膜片尺寸	高度	
	H1 标准版本	H2 ¹⁾ 现场总线版本 (KOMM ≠ G、N、L)
40	452	523
50	462	533
65	477	548
80	479	550
100	482	553

1.) 选配项: 集成式现场总线网关

4.2. 带焊接接口的锻造阀体 (VS)

注意:

- 尺寸 mm, 除非另行说明
- 有关排出角度的更多信息, 请参见我们网页上的“2xxx 3xxx 型补充说明”(参见 3363 型操作手册 ▶)。



膜片尺寸	管道接口 DN	Ø D1	s	L	h	H	产品代码 ^{1.)}
DIN EN ISO 1127/ISO 4200/DIN 11866 系列 B							
8	8	13.5	1.6	90	9.3	18.8	SA40
15	8	13.5	1.6	108	8.15	19.85	SA40
8	10	17.2	1.6	90	9.3	18.8	SA41
15	10	17.2	1.6	110	12.05	23.75	SA41
15	15	21.3	1.6	110	12.05	23.75	SA42
20	15	21.3	1.6	119	16	30.3	SA42
20	20	26.9	1.6	119	16	30.3	SA43
25	20	26.9	1.6	119	19	37	SA43
25	25	33.7	2.0	129	19	37	SA44
40	25	33.7	2.0	161	27.6	52.4	SA44
40	32	42.4	2.0	161	27.6	52.4	SA45
40	40	48.3	2.0	161	27.6	52.4	SA46
50	50	60.3	2.0	192	35.5	68.3	SA47
80	65	76.1	2.0	250	51	98.1	SA48
80	80	88.9	2.3	250	51	98.1	SA49
100 ²⁾	100	114.3	2.3	295	63.5	127.0	SA39
DIN 11850-2/DIN 11866 系列 A/DIN EN 10357 系列 A							
8	10	13	1.5	90	9.3	18.8	SD40
15	10	13	1.5	110	8.15	19.85	SD40
15	15	19	1.5	110	12.05	23.75	SD42
20	20	23	1.5	119	16.0	30.3	SD43
25	25	29	1.5	129	19.0	37.0	SD44
40	32	35	1.5	161	27.6	52.4	SD45
40	40	41	1.5	161	27.6	52.4	SD46
50	50	53	1.5	192	35.5	68.3	SD47
80	65	70	2.0	250	51.0	98.1	SD48
80	80	85	2.0	250	51.0	98.1	SD49
100 ²⁾	100	104	2	295	63.5	127.0	SD50

膜片尺寸	管道接口 DN	Ø D1	s	L	h	H	产品代码 ¹⁾
ASME BPE/DIN 11866 系列 C							
8	¼ 英寸	6.35	0.89	78	5.7	15.2	SA90
8	⅜ 英寸	9.53	0.89	89	5.7	15.2	SA91
8	½ 英寸	12.7	1.65	89	9.3	18.8	SA92
15	½ 英寸	12.7	1.65	108	8.15	19.85	SA92
15	¾ 英寸	19.05	1.65	108	12.05	23.75	SA93
20	¾ 英寸	19.05	1.65	117	16.0	30.3	SA93
25	1 英寸	25.4	1.65	127	19.0	37.0	SODF
40	1½ 英寸	38.1	1.65	159	27.6	52.4	SODH
50	2 英寸	50.8	1.65	190	35.5	68.3	SODI
50	2½ 英寸	63.5	1.65	192	35.5	68.6	SODJ
80	2½ 英寸	63.5	1.65	250	51.0	98.1	SODJ
80	3 英寸	76.2	1.65	250	51.0	98.1	SODK
100 ²⁾	4 英寸	101.6	2.11	295	63.5	127.0	SODL
BS 4825							
8	8	6.35	1.20	78	5.7	15.2	SODB
8	10	9.53	1.20	89	5.7	15.2	SODC
15	15	12.7	1.20	108	8.15	19.85	SODD
20	20	19.05	1.20	117	16.0	30.3	SODE
25	25	25.4	1.65	127	19.0	37.0	SODF
40	40	38.1	1.65	159	27.6	52.4	SODH
50	50	50.8	1.65	190	35.5	68.3	SODI
50	65	63.5	1.65	192	35.5	68.6	SODJ
80	80	63.5	1.65	250	51.0	98.1	SODJ
80	80	76.2	1.65	250	51.0	98.1	SODK
SMS 3008							
25	25	25	1.2	129	19	37	SA60
40	40	38	1.2	161	27.6	52.4	SA62
50	50	51	1.2	192	35.5	68.3	SA63
100 ²⁾	100	101.6	2	295	63.5	127.0	SA66
DIN 11850-0							
8	6	8	1.0	90	5.7	15.2	SC41
8	8	10	1.0	90	5.7	15.2	SC42

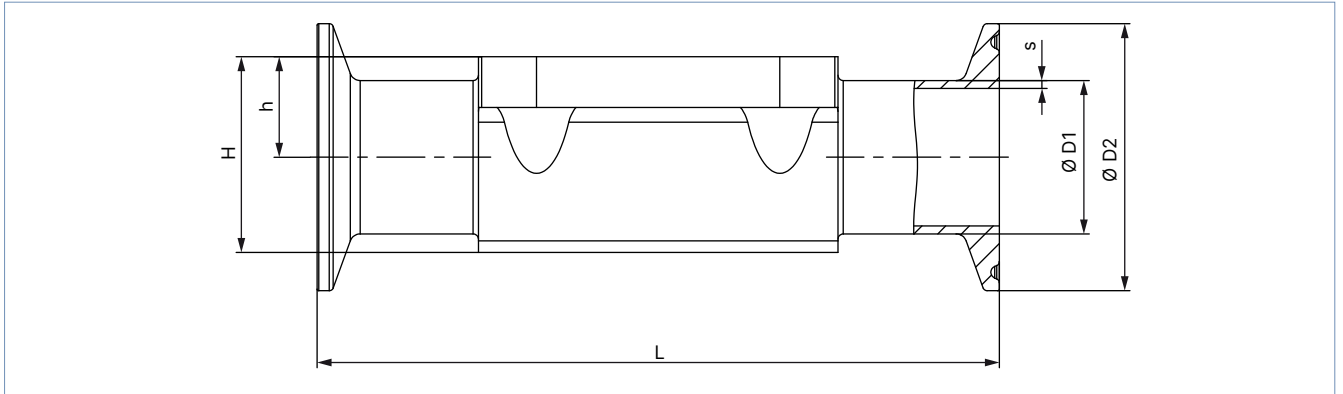
1.) 这些信息是产品代码的一部分 (参见“7.3. Bürkert 产品咨询表”在第 40 页)。

2.) 只提供套装组合

4.3. 带卡盘接口的锻造阀体 (VS)

注意:

- 尺寸 mm, 除非另行说明
- 有关排出角度的更多信息, 请参见我们网页上的“2xxx 3xxx 型补充说明” (参见 3363 型操作手册 ▶)。



膜片尺寸	管道接口 DN	Ø D1	s	Ø D2	L	h	H	产品代码 ¹⁾	版本代码 ¹⁾
DIN 32676 系列 B (ISO 管道)									
8	8	13.50	1.60	25.00	90.00	9.30	18.80	TC40	–
8	10	17.20	1.60	25.00	89.00	9.30	18.80	TC53	–
15	8	13.50	1.60	25.00	89.00	8.15	19.85	TC40	–
15	15	21.30	1.60	50.50	167.00	12.05	23.75	TC52	AF79
20	20	26.90	1.60	50.50	114.00	16.00	30.30	TC43	AF79+AG42
25	25	33.70	2.00	50.50	129.00	19.00	37.00	TC44	–
40	40	48.30	2.00	64.00	161.00	27.60	52.40	TC46	–
50	50	60.30	2.00	77.50	190.00	35.50	68.30	TC47	–
65	65	76.10	2.00	91.00	190.00	35.50	68.30	TC48	–
80	80	88.90	2.30	106.00	222.00	51.00	98.10	TC49	–
100 ²⁾	100	114.30	2.30	130.00	350.00	63.50	127.00	TC50	–
DIN 32676 系列 A (DIN 管道)									
8	6	8.00	1.00	25.00	89.00	5.70	15.20	TD39	–
8	8	10.00	1.00	25.00	90.00	5.70	15.20	TD40	–
8	10	13.00	1.50	34.00	126.00	9.30	18.80	TD41	AF79
15	10	13.00	1.50	34.00	110.00	8.15	19.85	TD41	–
15	15	19.00	1.50	34.00	110.00	12.05	23.75	TD42	–
20	20	23.00	1.50	34.00	119.00	16.00	30.30	TD43	–
25	25	29.00	1.50	50.50	129.00	19.00	37.00	TD44	–
40	40	41.00	1.50	50.50	161.00	27.60	52.40	TD46	–
50	50	53.00	1.50	64.00	192.00	35.50	68.30	TD47	–
65	65	70.00	2.00	91.00	248.00	43.00	83.50	TD48	–
80	65	70.00	2.00	91.00	222.00	51.00	98.10	TD48	–

ASME BPE									
8	¼ 英寸	6.35	0.89	25.00	64.50	5.70	15.20	TG50	–
8	⅜ 英寸	9.53	0.89	25.00	89.00	5.70	15.20	TG01	AF34
8	½ 英寸	12.70	1.65	25.00	64.00	9.30	18.80	TG02	–
8	½ 英寸	12.70	1.65	25.00	89.00	9.30	18.80	TG02	AF34
15	½ 英寸	12.70	1.65	25.00	89.00	8.15	19.85	TG02	–
15	½ 英寸	12.70	1.65	25.00	108.00	8.15	19.85	TG02	AF34
15	¾ 英寸	19.05	1.65	25.00	89.00	12.05	23.75	TG03	–
20	¾ 英寸	19.05	1.65	25.00	102.00	16.00	30.30	TG03	–
20	¾ 英寸	19.05	1.65	25.00	117.00	16.00	30.30	TG03	AF34
25	1 英寸	25.40	1.65	50.50	114.00	19.00	37.00	TG04	–
25	1 英寸	25.40	1.65	50.50	127.00	19.00	37.00	TG04	AF34
40	1 ½ 英寸	38.10	1.65	50.50	140.00	27.60	52.40	TG05	–
40	1 ½ 英寸	38.10	1.65	50.50	159.00	27.60	52.40	TG05	AF34
50	2 英寸	50.80	1.65	64.00	159.00	35.50	68.30	TG06	–
50	2 英寸	50.80	1.65	64.00	190.00	35.50	68.30	TG06	AF34
65	2 ½ 英寸	63.50	1.65	77.50	249.00	43.00	83.50	TG07	–
80	2 ½ 英寸	63.50	1.65	77.50	216.00	51.00	98.10	TG07	–
80	3 英寸	76.20	1.65	91.00	222.00	51.00	98.10	TG08	–
100 ²⁾	4 英寸	101.60	2.11	119.00	306.00	63.50	127.00	TG09	–

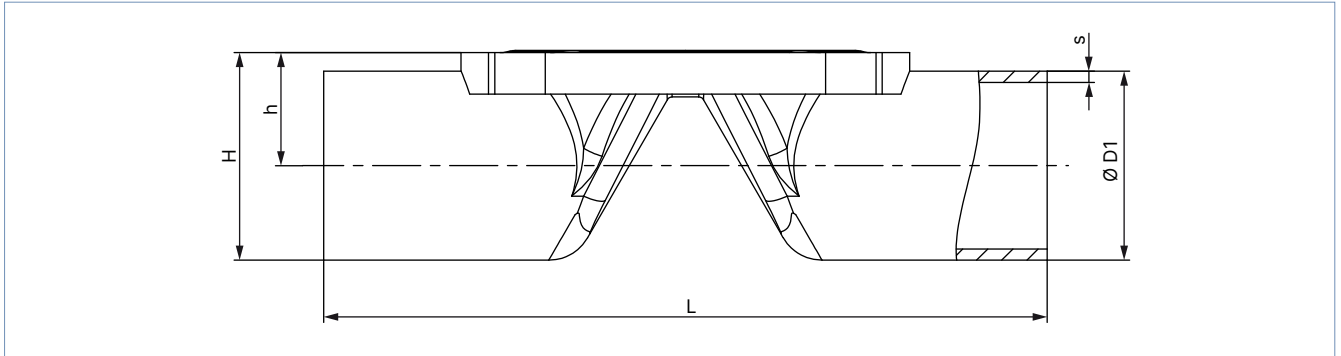
1.) 这些信息由产品代码的一部分 (参见 “7.3. Bürkert 产品咨询表” 在第 40 页)。

2.) 只提供套装组合

4.4. 带有焊接接口的管压式阀体 (VP)

注意:

- 尺寸 mm, 除非另行说明
- 有关排出角度的更多信息, 请参见我们网页上的“2xxx 3xxx 型补充说明”(参见 3363 型操作手册 ▶)。



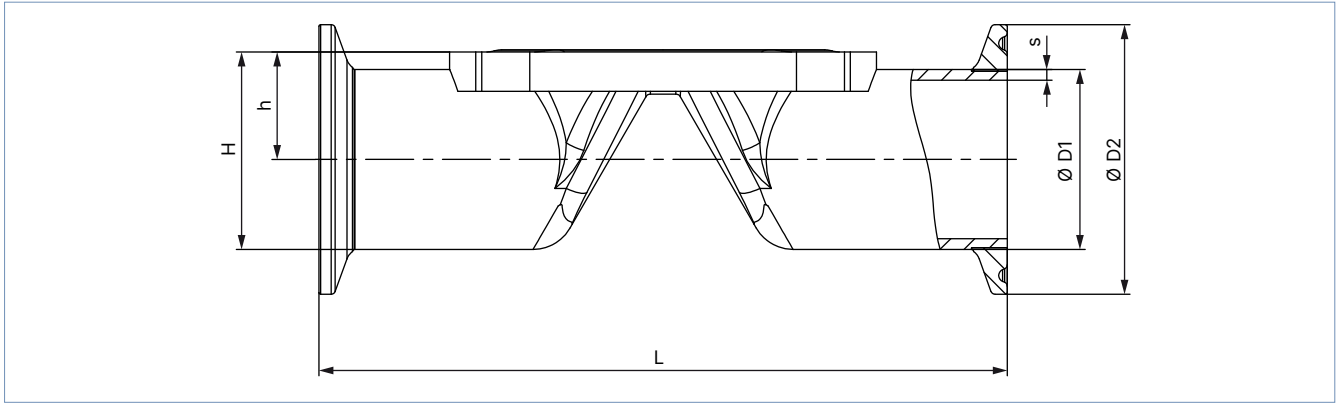
膜片尺寸	管道接口 DN	Ø D1	s	L	h	H	产品代码 ¹⁾
DIN EN ISO 1127/ISO 4200/DIN 11866 系列 B							
8	8	13.50	1.60	90.00	9.45	16.20	SA40
8	10	17.20	1.60	90.00	11.30	19.90	SA41
15	15	21.30	1.60	110.00	13.95	24.60	SA42
20	20	26.90	1.60	119.00	16.75	30.20	SA43
25	25	33.70	2.00	129.00	20.15	37.00	SA44
32	32	42.40	2.00	148.00	24.70	45.90	SA45
40	40	48.30	2.00	161.00	28.95	53.10	SA46
50	50	60.30	2.00	192.00	34.95	65.10	SA47
DIN 11850-2/DIN 11866 系列 A/DIN EN 10357 系列 A							
8	10	13.00	1.50	90.00	9.45	16.00	SD40
15	15	19.00	1.50	110.00	12.80	22.30	SD42
15	20	23.00	1.50	119.00	14.80	26.30	SD43
20	25	29.00	1.50	129.00	17.80	32.30	SD44
25	32	35.00	1.50	148.00	20.80	38.30	SD45
32	40	41.00	1.50	161.00	24.00	44.50	SD46
40	50	53.00	1.50	192.00	31.30	57.80	SD47
ASME BPE/DIN 11866 系列 C							
8	½ 英寸	12.70	1.65	90.00	9.05	15.40	SA92
15	¾ 英寸	19.05	1.65	117.00	12.83	22.35	SA93
20	1 英寸	25.40	1.65	127.00	16.00	28.70	SODF
32	1 ½ 英寸	38.10	1.65	159.00	22.55	41.60	SODH
40	2 英寸	50.80	1.65	190.00	30.20	55.60	SODI
50	2 ½ 英寸	63.50	1.65	192.00	36.75	68.50	SODJ
65	3 英寸	76.20	1.65	250.00	46.30	84.40	SODK
80	4 英寸	101.60	2.11	295.00	60.00	110.80	SODL

1.) 这些是产品代码的一部分 (参见“7.3. Bürkert 产品咨询表”在第 40 页)。

4.5. 带有卡盘接口的管压式阀体 (VP)

注意:

- 尺寸 mm, 除非另行说明
- 有关排出角度的更多信息, 请参见我们网页上的“2xxx 3xxx 型补充说明”(参见 3363 型操作手册 ▶)。



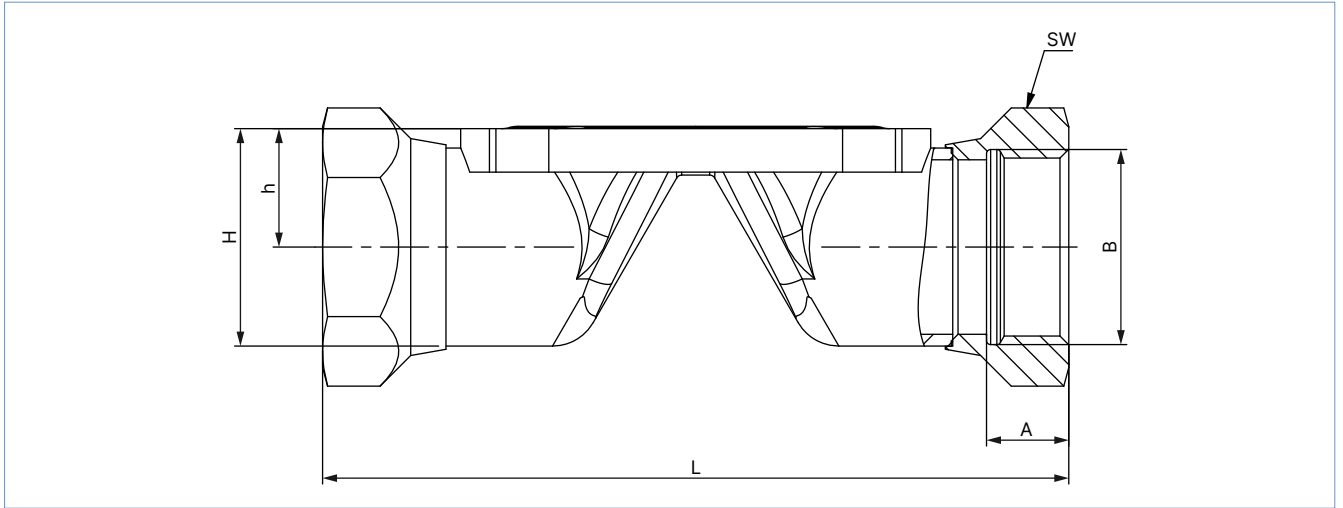
膜片尺寸	管道接口 DN	Ø D1	s	Ø D2	L	h	H	产品代码 ¹⁾
DIN 32676 系列 B (ISO 管道)								
8	8	13.50	1.60	25.00	89.00	9.45	16.20	TC40
8	10	17.20	1.60	25.00	89.00	11.30	19.90	TC53
15	15	21.30	1.60	50.50	110.00	13.95	24.60	TC52
20	20	26.90	1.60	50.50	119.00	16.75	30.20	TC43
25	25	33.70	2.00	50.50	129.00	20.15	37.00	TC44
32	32	42.40	2.00	64.00	148.00	24.70	45.90	TC55
40	40	48.30	2.00	64.00	161.00	28.95	53.10	TC46
50	50	60.30	2.00	77.50	192.00	34.95	65.10	TC47
DIN 32676 系列 A (DIN 管道)								
8	10	13.00	1.50	34.00	89.00	9.45	16.00	TD41
15	15	19.00	1.50	34.00	110.00	12.80	22.30	TD42
15	20	23.00	1.50	34.00	119.00	14.80	26.30	TD43
20	25	29.00	1.50	50.50	129.00	17.80	32.30	TD44
25	32	35.00	1.50	50.50	148.00	20.80	38.30	TD45
32	40	41.00	1.50	50.50	161.00	24.00	44.50	TD46
40	50	53.00	1.50	64.00	192.00	31.30	57.80	TD47
ASME BPE								
8	½ 英寸	12.70	1.65	25.00	89.00	9.05	15.40	TG02
15	¾ 英寸	19.05	1.65	25.00	102.00	12.83	22.35	TG03
20	1 英寸	25.40	1.65	50.50	114.00	16.00	28.70	TG04
32	1 ½ 英寸	38.10	1.65	50.50	140.00	22.55	41.60	TG05
40	2 英寸	50.80	1.65	64.00	159.00	30.20	55.60	TG06
50	2 ½ 英寸	63.50	1.65	77.50	190.00	36.75	68.50	TG07

1.) 这些信息由产品代码的一部分 (参见“7.3. Bürkert 产品咨询表”在第 40 页)。

4.6. 带螺纹接口的管压式阀体 (VP)

注意:

- 尺寸 mm, 除非另行说明
- 有关排出角度的更多信息, 请参见我们网页上的“2xxx 3xxx 型补充说明”(参见 3363 型操作手册 ▶)。



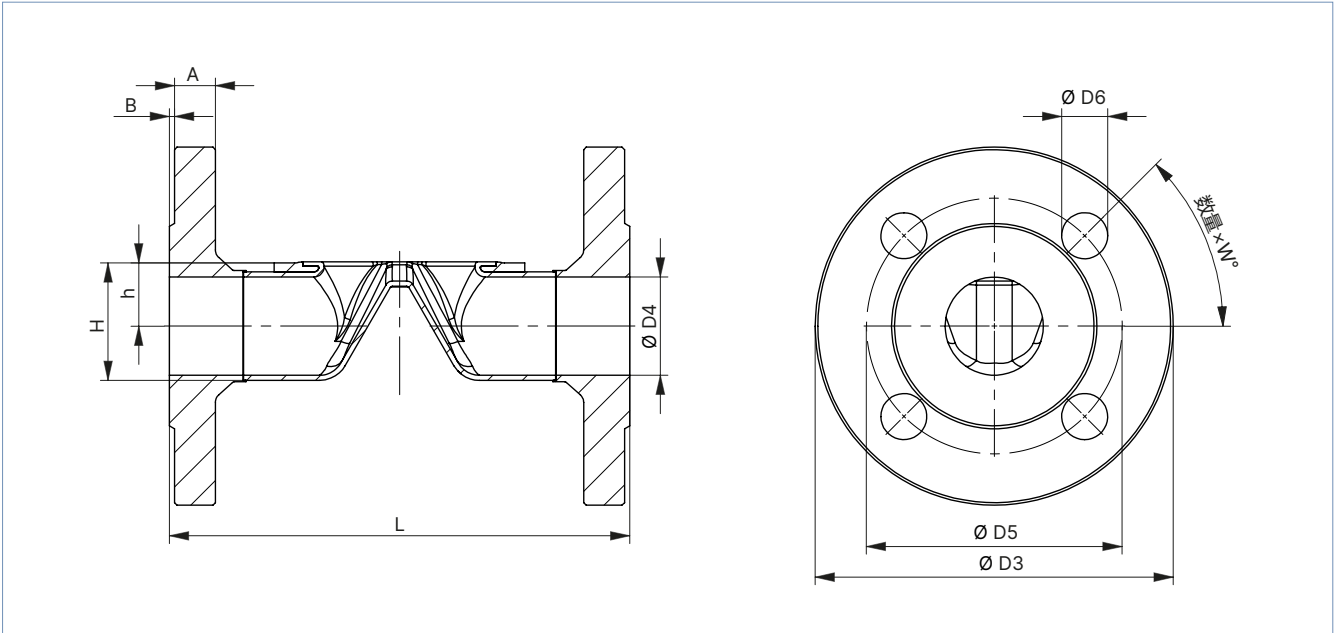
膜片尺寸	L	A	B	h	H	套筒的扳手口开度	产品代码 ¹⁾
8	85.00	8.00	G ¼	9.45	16.20	17	GM82
15	102.00	14.00	G ½	13.95	24.60	27	GM84
20	118.00	12.00	G ¾	16.75	30.20	32	GM85
25	127.00	14.00	G 1	20.15	37.00	41	GM86
32	146.00	16.00	G 1 ¼	24.70	45.90	50	GM87
40	159.00	18.00	G 1 ½	28.95	53.10	60	GM88
50	191.00	20.00	G 2	34.95	65.10	70	GM89
膜片尺寸	L	A	B	h	H	套筒的扳手口开度	产品代码 ¹⁾
8	58.00	9.70	Rc ¼	9.45	16.20	17	RC82
15	102.00	13.20	Rc ½	13.95	24.60	27	RC84
20	118.00	14.50	Rc ¾	16.75	30.20	32	RC85
25	127.00	16.80	Rc 1	20.15	37.00	41	RC86
32	146.00	19.10	Rc 1 ¼	24.70	45.90	50	RC87
40	159.00	19.10	Rc 1 ½	28.95	53.10	60	RC88
50	191.00	23.40	Rc 2	34.95	65.10	70	RC89
膜片尺寸	L	A	B	h	H	套筒的扳手口开度	产品代码 ¹⁾
8	85.00	10.00	NPT ¼	9.45	16.20	17	NM82
15	102.00	13.70	NPT ½	13.95	24.60	27	NM84
20	118.00	14.00	NPT ¾	16.75	30.20	32	NM85
25	127.00	16.80	NPT 1	20.15	37.00	41	NM86
32	146.00	17.30	NPT 1 ¼	24.70	45.90	50	NM87
40	159.00	17.30	NPT 1 ½	28.95	53.10	60	NM88
50	191.00	17.60	NPT 2	34.95	65.10	70	NM89

1) 这些是产品代码的一部分 (参见“7.3. Bürkert 产品咨询表”在第 40 页)。

4.7. 带有法兰接口的管压式阀体 (VP)

注意:

- 尺寸 mm, 除非另行说明
- 有关排出角度的更多信息, 请参见我们网页上的“2xxx 3xxx 型补充说明”(参见 3363 型操作手册 ▶)。



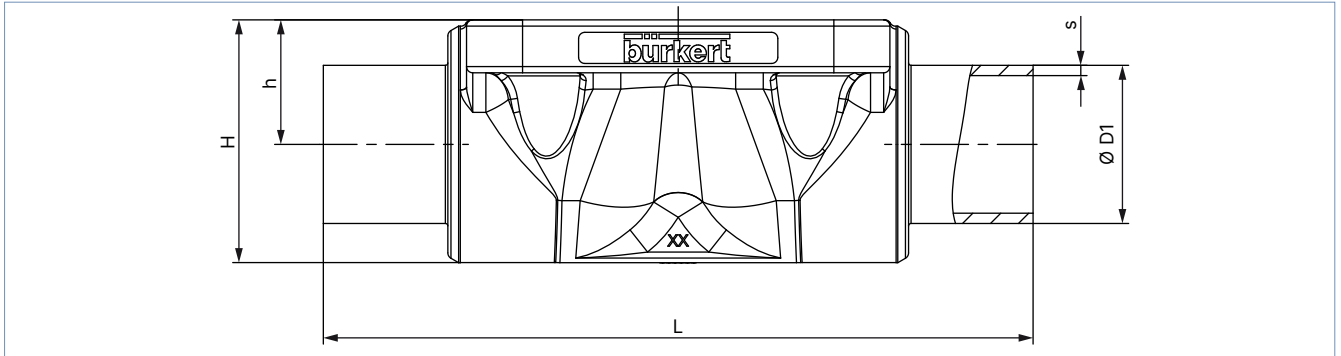
膜片尺寸	L	h	H	Ø D3	Ø D4	Ø D5	Ø D6	W	A	B	产品代码 ¹⁾
DIN EN 1092-1											
15	130.00	13.95	24.60	95.00	18.10	65.00	14.00	4×45°	14.00	2.00	FD22
20	150.00	16.75	30.20	105.00	23.70	75.00	14.00		16.00	2.00	FD23
25	160.00	20.15	37.00	115.00	29.70	85.00	14.00		16.00	2.00	FD24
32	180.00	24.70	45.90	140.00	38.40	100.00	18.00		16.00	2.00	FD25
40	200.00	28.95	53.10	150.00	44.30	110.00	18.00		15.00	3.00	FD26
50	230.00	34.95	65.10	165.00	56.30	125.00	18.00		17.00	3.00	FD27
ANSI B16.5											
15	130.00	12.80	22.30	89.00	15.70	60.50	15.70	4×45°	9.60	1.60	FA02
20	150.00	16.75	30.20	99.00	20.80	69.90	15.70		11.10	1.60	FA03
25	160.00	20.15	37.00	108.00	26.70	79.20	15.70		12.60	1.60	FA04
40	200.00	28.95	53.10	127.00	40.90	98.60	15.70		15.90	1.60	FA06
50	230.00	34.95	65.10	152.00	52.60	120.70	19.10		17.50	1.60	FA07
JIS 10K											
15	130.00	13.95	24.60	95.00	18.10	70.00	15.00	4×45°	11.00	1.00	FJ01
20	150.00	16.75	30.20	100.00	23.70	75.00	15.00		13.00	1.00	FJ02
25	160.00	20.15	37.00	125.00	29.70	90.00	19.00		13.00	1.00	FJ03
40	200.00	28.95	53.10	140.00	44.30	105.00	19.00		14.00	2.00	FJ05
50	230.00	34.95	65.10	155.00	56.30	120.00	19.00		14.00	2.00	FJ06

1.) 这些信息是产品代码的一部分 (参见“7.3. Bürkert 产品咨询表”在第 40 页)。

4.8. 带焊接接口的铸造阀体 (VG)

注意:

- 尺寸 mm, 除非另行说明
- 有关排出角度的更多信息, 请参见我们网页上的“2xxx 3xxx 型补充说明”(参见 3363 型操作手册 ▶)。



膜片尺寸	管道接口 DN	Ø D1	s	L	h	H	产品代码 ¹⁾
DIN EN ISO 1127/ISO 4200/DIN 11866 系列 B							
8	8	13.5	1.6	90	9.6	18.5	SA40
8	10	17.2	1.6	90	9.6	18.6	SA41
15	15	21.3	1.6	110	13.5	25.0	SA42
20	15	21.3	1.6	119	18.0	32.9	SA42
20	20	26.9	1.6	119	18.0	32.7	SA43
25	25	33.7	2.0	129	20.0	39.0	SA44
40	32	42.4	2.0	161	28.6	55.0	SA45
40	40	48.3	2.0	161	28.6	55.0	SA46
50	50	60.3	2.0	192	35.5	68.0	SA47
65	65	76.1	2.0	192	43.0	82.0	SA48
80	80	76.1	2.0	250	51.0	101.0	SA48
80	80	88.9	2.3	250	51.0	101.0	SA49
100	100	114.3	2.3	295	63.5	123.5	SA39
DIN 11850-2/DIN 11866 系列 A/DIN EN 10357 系列 A							
8	10	13	1.5	90	9.6	18.6	SD40
15	15	19	1.5	110	13.5	25.0	SD42
20	20	23	1.5	119	18.0	32.8	SD43
25	25	29	1.5	129	20.0	39.0	SD44
40	40	41	1.5	161	28.6	55.0	SD46
50	50	53	1.5	192	35.5	68.0	SD47
65	65	70	2.0	192	43.0	82.0	SD48
80	80	85	2.0	250	51.0	101.0	SD49
100	100	104	2.0	295	63.5	123.5	SD50
ASME BPE/DIN 11866 系列 C							
8	¼ 英寸	6.35	0.89	64.5	9.6	18.6	SA90
8	⅜ 英寸	9.53	0.89	89	9.6	18.6	SA91
8	½ 英寸	12.7	1.65	89	9.6	18.6	SA92
15	¾ 英寸	19.05	1.65	102	13.5	25.0	SA93
20	¾ 英寸	19.05	1.65	119	18.0	32.8	SA93
20	1 英寸	25.4	1.65	119	18.0	32.7	SODF
25	1 英寸	25.4	1.65	114	20.0	39.0	SODF
40	1½ 英寸	38.1	1.65	140	28.6	55.0	SODH
50	2 英寸	50.8	1.65	159	35.5	68.0	SODI
50	2½ 英寸	63.5	1.65	192	35.5	68.0	SODJ
65	2½ 英寸	63.5	1.65	192	43.0	82.0	SODJ
80	3 英寸	76.2	1.65	250	51.0	101.0	SODK
100	4 英寸	101.6	2.11	295	63.5	123.5	SODL

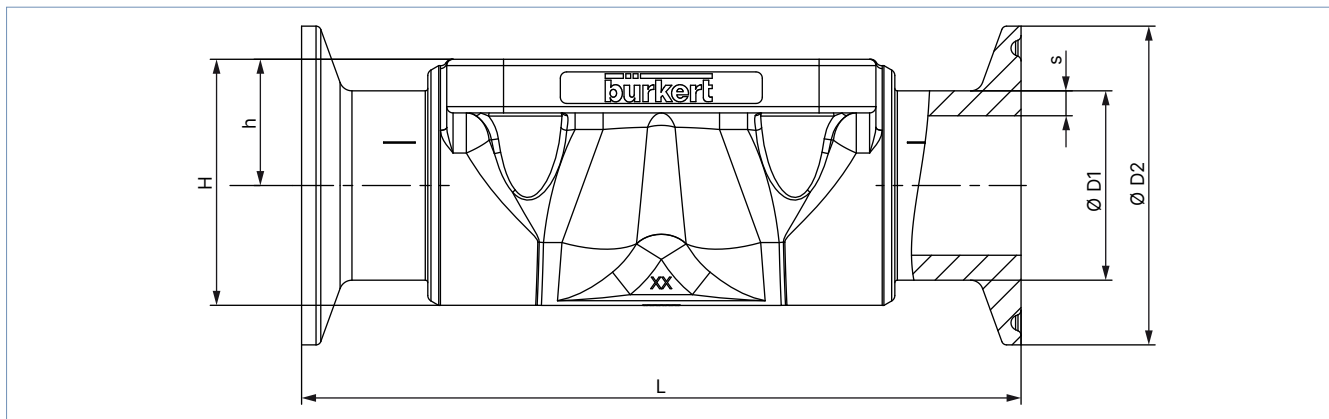
膜片尺寸	管道接口 DN	Ø D1	s	L	h	H	产品代码 ¹⁾
BS 4825							
8	8	6.35	1.20	64.5	9.6	18.6	SODB
8	10	9.53	1.20	89	9.6	18.6	SODC
8	15	12.7	1.20	89	9.6	18.6	SODD
15	20	19.05	1.20	102	14.0	25.5	SODE
20	25	25.4	1.65	119	18.0	32.8	SODF
25	25	25.4	1.65	114	20.0	39.0	SODF
40	40	38.1	1.65	140	28.6	55.0	SODH
50	50	50.8	1.65	159	35.5	68.0	SODI
50	65	63.5	1.65	192	35.5	68.0	SODJ
65	65	63.5	1.65	192	43.0	82.0	SODJ
80	80	76.2	1.65	250	51.0	101.0	SODK
100	100	101.6	2.11	295	63.5	123.5	SODL
SMS 3008							
20	25	25	1.2	119	18.0	32.8	SA60
25	25	25	1.2	129	20.0	39.0	SA60
40	40	38	1.2	161	28.6	55.0	SA62
50	50	51	1.2	192	35.5	68.0	SA63
DIN 11850-0							
8	4	6	1.0	90	9.6	18.6	SC40
8	6	8	1.0	90	9.6	18.6	SC41
8	8	10	1.0	90	9.6	18.6	SC42
15	15	18	1.5	110	13.5	25.0	SC43
20	20	22	1.5	119	18.0	32.8	SC44
25	25	28	1.5	129	20.0	39.0	SC45
25	32	34	1.5	129	20.0	39.0	SC46
40	40	40	1.5	161	28.6	56.0	SC47
50	50	52	1.5	192	35.5	68.0	SC48

1.) 这些信息是产品代码的一部分 (参见 “7.3. Bürkert 产品咨询表” 在第 40 页)。

4.9. 带卡盘接口的铸造阀体 (VG)

注意:

- 尺寸 mm, 除非另行说明
- 有关排出角度的更多信息, 请参见我们网页上的“2xxx 3xxx 型补充说明” (参见 3363 型操作手册 ▶)。



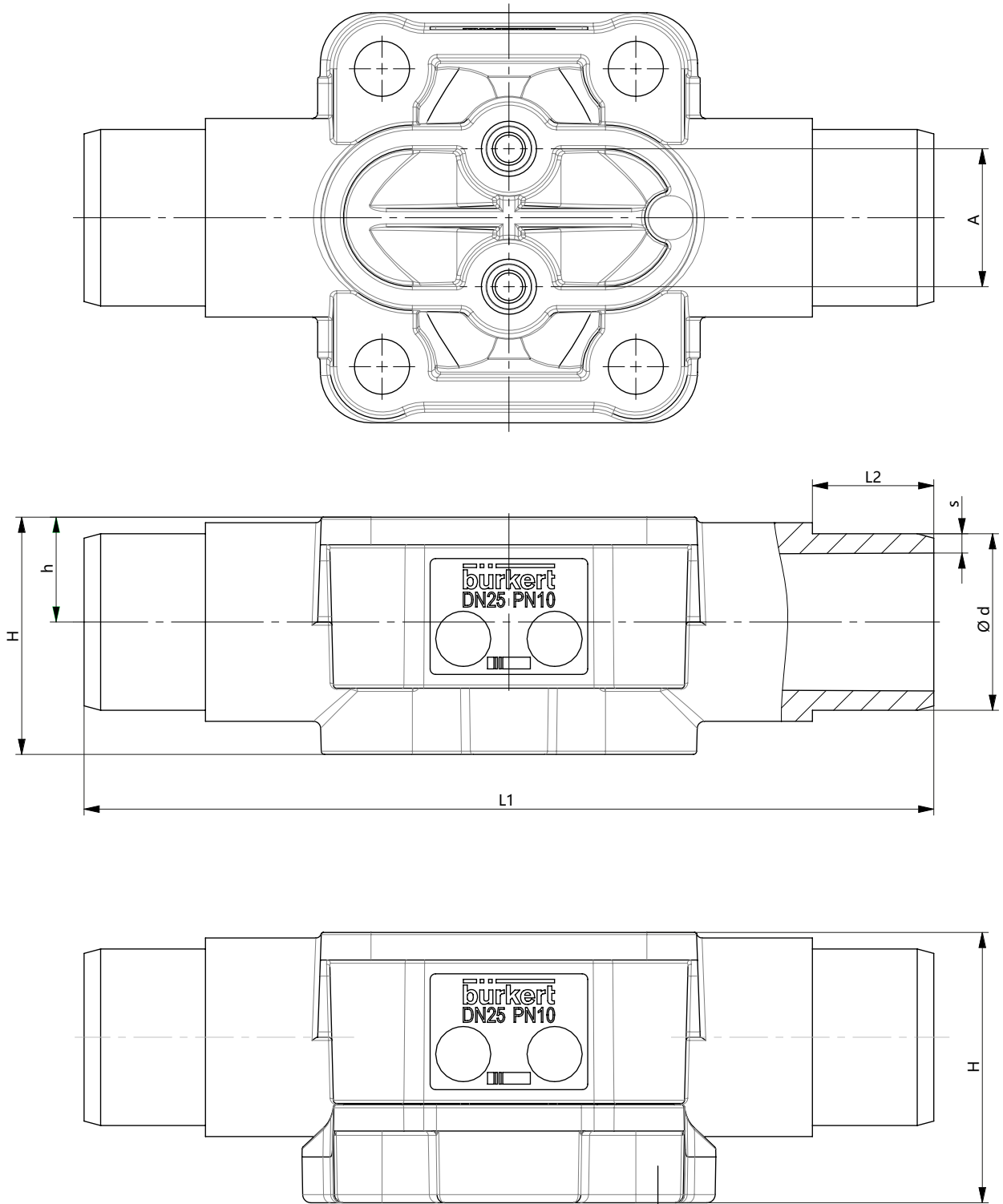
膜片尺寸	管道接口 DN	Ø D1	s	Ø D2	L	h	H	产品代码 ¹⁾
DIN 32676 系列 B (ISO 管道)								
25	25	33.7	2	50.5	129	20.0	39.0	TC44
40	40	48.3	2	64.0	161	28.6	55.0	TC46
50	50	60.3	2	77.5	192	35.5	68.0	TC47
DIN 32676 系列 A (DIN 管道)								
15	15	19	1.5	34.0	110	13.5	25.0	TD42
20	20	23	1.5	34.0	119	18.0	32.8	TD43
25	25	29	1.5	50.5	129	20.0	39.0	TD44
40	40	41	1.5	50.5	161	28.6	55.0	TD46
50	50	53	1.65	64.0	192	35.5	68.0	TD47
ASME BPE								
8	¾ 英寸	9.53	0.89	25.0	89	9.6	18.6	TG01
8	½ 英寸	12.7	1.65	25.0	89	9.6	18.6	TG02
15	¾ 英寸	19.05	1.65	25.0	102	13.5	23.0	TG03
20	¾ 英寸	19.05	1.65	25.0	117	18.0	25.0	TG03
25	1 英寸	25.4	1.65	50.5	114	18.0	40.0	TG04
40	1½ 英寸	38.1	1.65	50.5	140	28.6	55.0	TG05
50	2 英寸	50.8	1.65	64.0	159	35.5	68.0	TG06
50	2½ 英寸	63.5	1.65	77.5	190	35.5	68.0	TG07
65	2½ 英寸	63.5	1.65	77.5	249.2	43.0	82.0	TG07
80	3 英寸	76.2	1.65	91	306.2	51.0	101.0	TG08
100	4 英寸	101.6	2.11	119	352.2	63.5	123.5	TG09
BS 4825: 卡盘 BS 4825-3/管道 BS 4825-1								
8	15	12.7	1.2	25	89	9.6	18.9	TH42
15	20	19.05	1.2	25	102	13.5	25.0	TH43
25	25	25.4	1.65	50.5	114	20.0	39.0	TG04
40	40	38.1	1.65	50.5	140	28.6	55.0	TG05
50	50	50.8	1.65	64.0	159	35.5	68.0	TG06
50	65	63.5	1.65	77.5	190	35.5	68.0	TG07
卡盘 34.0 相当于 DIN 32676 系列 B (ISO 管道)								
15	15	21.3	1.6	34	110	13.5	25.0	TC42

1.) 这些是产品代码的一部分 (参见“7.3. Bürkert 产品咨询表”在第 40 页)。

4.10. 塑料阀体 (PV、PD、PP) , 承插连接

注意:

- 尺寸 mm, 除非另行说明
- 给定值针对全新塑料阀体。以前的阀体 (REV1) 可能与新尺寸略有差异。



适用于 PP 材料和公称直径 15~25 的外壳加固件

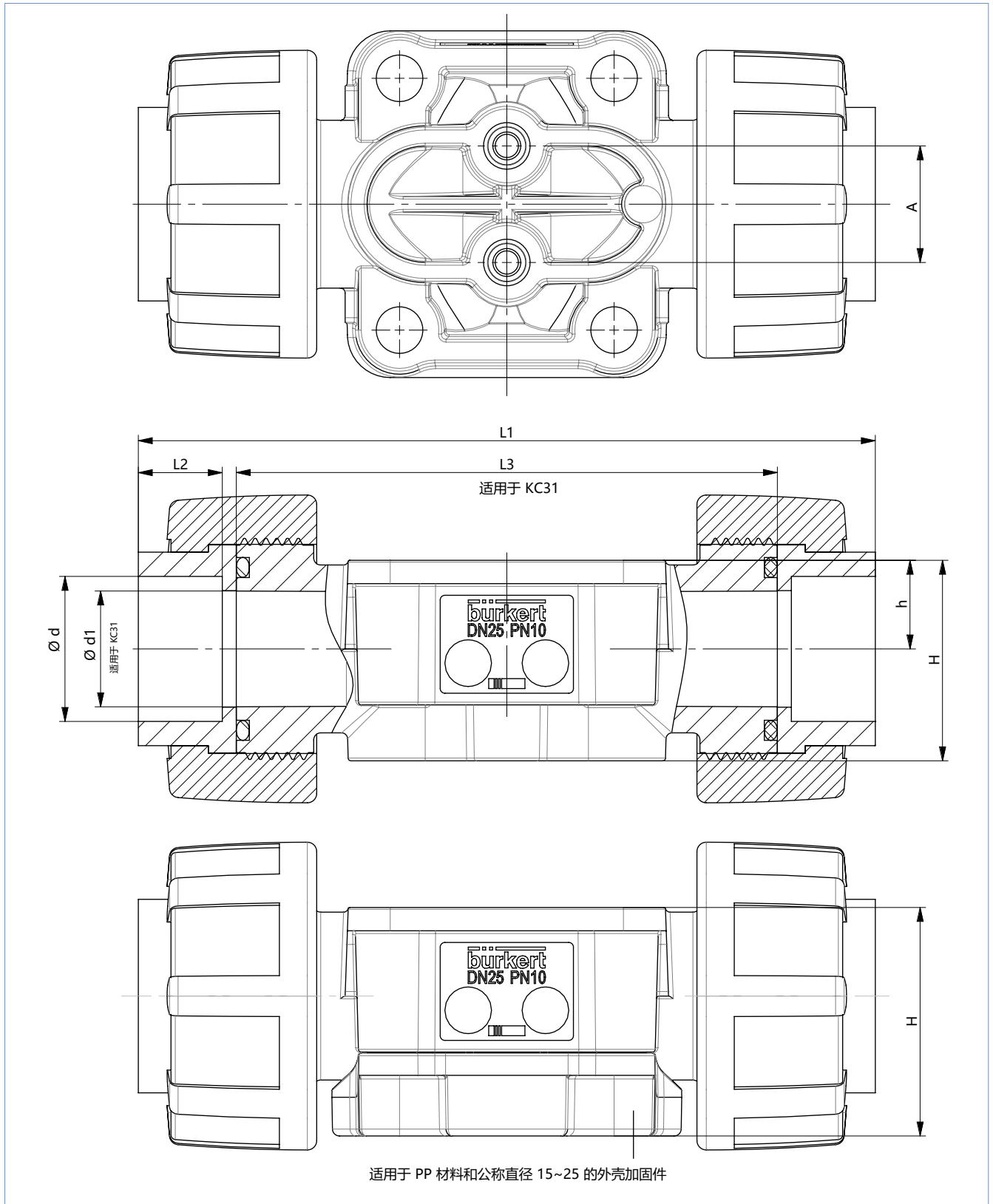
膜片尺寸	A	L1	L2	Ø d	s	h	H	产品代码 ¹⁾
PP (PP)								
15	25	124	16	20	2.5	12	33	SS25
20	25	144	19	25	2.5	17	42	SS26
25	25	154	22	32	3.5	19	49	SS27
32	45	174	26	40	4	25	52.5	SS28
40	45	194	31	50	5	28.6	65.5	SS29
50	45	224	44	63	6.5	35.5	79	SS30
PVDF (PD)								
15	25	124	16	20	2.5	12	29	SS25
20	25	144	19	25	2.5	17	36	SS26
25	25	154	22	32	3.5	19	43	SS27
32	45	174	26	40	4	25	52.5	SS28
40	45	194	31	50	5	28.6	65.5	SS29
50	45	224	44	63	6.5	35.5	79	SS30
PVC-U (PV)								
15	25	124	16	20	2.5	12	29	KS25
20	25	144	19	25	2.5	17	36	KS26
25	25	154	22	32	3.5	19	43	KS27
32	45	174	26	40	4	25	52.5	KS28
40	45	194	31	50	5	28.6	65.5	KS29
50	45	224	44	63	6.5	35.5	79	KS30

1.) 这些信息是产品代码的一部分 (参见 “7.3. Bürkert 产品咨询表” 在第 40 页)。

4.11. 塑料阀体 (PW、PV、PP、PD) , 双油令连接

注意:

- 尺寸 mm, 除非另行说明
- 给定值针对全新塑料阀体。以前的阀体 (REV1) 可能与新尺寸略有差异。



膜片尺寸	A	L1	L2	L3	Ø d	Ø d1	h	H	产品代码 ¹⁾	变量
PP (PP)										
15	25	125	14.5	–	19.2	–	12	33	SM25	–
20	25	146	16	–	24.2	–	17	42	SM26	
25	25	158	18	–	31.1	–	19	49	SM27	
32	45	181	20.5	–	39	–	25	52.5	SM28	
40	45	207	23.5	–	48.9	–	28.6	65.5	SM29	
50	45	245	27.5	–	61.6	–	35.5	79	SM30	
15	25	–	–	90	–	14.9	12	33	SM25	KC31 不带插入件、O形 圈和活接螺母的管 道接口
20	25	–	–	108	–	19.9	17	42	SM26	
25	25	–	–	116	–	24.9	19	49	SM27	
32	45	–	–	134	–	31.9	25	52.5	SM28	
40	45	–	–	154	–	39.9	28.6	65.5	SM29	
50	45	–	–	184	–	49.9	35.5	79	SM30	
15	25	132	18	–	20	–	12	33	KM25	KC93 PVC-C 插入件
20	25	156	21	–	25	–	17	42	KM26	
25	25	170	24	–	32	–	19	49	KM27	
32	45	196	28	–	40	–	25	52.5	KM28	
40	45	222	31	–	50	–	28.6	65.5	KM29	
50	45	266	38	–	63	–	35.5	79	KM30	
PVDF (PD)										
15	25	125	14.5	–	19.2	–	12	29	SM25	–
20	25	146	16	–	24.2	–	17	36	SM26	
25	25	158	18	–	31.1	–	19	43	SM27	
32	45	181	20.5	–	39	–	25	52.5	SM28	
40	45	207	23.5	–	48.9	–	28.6	65.5	SM29	
50	45	245	27.5	–	61.6	–	35.5	79	SM30	
15	25	–	–	90	–	14.9	12	29	SM25	KC31 不带插入件、O形 圈和活接螺母的管 道接口
20	25	–	–	108	–	19.9	17	36	SM26	
25	25	–	–	116	–	24.9	19	43	SM27	
32	45	–	–	134	–	31.9	25	52.5	SM28	
40	45	–	–	154	–	39.9	28.6	65.5	SM29	
50	45	–	–	184	–	49.9	35.5	79	SM30	
15	25	132	18	–	20	–	12	29	KM25	KC93 PVC-C 插入件
20	25	156	21	–	25	–	17	36	KM26	
25	25	170	24	–	32	–	19	43	KM27	
32	45	196	28	–	40	–	25	52.5	KM28	
40	45	222	31	–	50	–	28.6	65.5	KM29	
50	45	266	38	–	63	–	35.5	79	KM30	

PVC-U (PV)										
15	25	128	16	–	20	–	12	29	KM25	–
20	25	152	19	–	25	–	17	36	KM26	–
25	25	166	22	–	32	–	19	43	KM27	–
32	45	192	26	–	40	–	25	52.5	KM28	–
40	45	222	31	–	50	–	28.6	65.5	KM29	–
50	45	266	38	–	63	–	35.5	79	KM30	–
15	25	–	–	90	–	14.9	12	29	KM25	KC31
20	25	–	–	108	–	19.9	17	36	KM26	不带插件、O形圈和活接螺母的管道接口
25	25	–	–	116	–	24.9	19	43	KM27	–
32	45	–	–	134	–	31.9	25	52.5	KM28	–
40	45	–	–	154	–	39.9	28.6	65.5	KM29	–
50	45	–	–	184	–	49.9	35.5	79	KM30	–
15	25	140.6	22.3	–	21.5	–	12	29	KM41	–
20	25	164.8	25.4	–	26.7	–	17	36	KM42	–
25	25	179.2	28.6	–	33.5	–	19	43	KM43	–
32	45	203.6	31.8	–	42.3	–	25	52.5	KM44	–
40	45	230	35	–	48.6	–	28.6	65.5	KM45	–
50	45	266.2	38.1	–	60.6	–	35.5	79	KM46	–
PVC-C (PW)										
15	25	–	–	90	–	14.9	12	29	KM25	KC31
20	25	–	–	108	–	19.9	17	36	KM26	不带插件、O形圈和活接螺母的管道接口
25	25	–	–	116	–	24.9	19	43	KM27	–
32 ²⁾	45	–	–	134	–	31.9	25	52.5	KM28	–
40 ²⁾	45	–	–	154	–	39.9	28.6	65.5	KM29	–
50 ²⁾	45	–	–	184	–	49.9	35.5	79	KM30	–
15	25	132	18	–	20	–	12	29	KM25	–
20	25	156	21	–	25	–	17	36	KM26	–
25	25	170	24	–	32	–	19	43	KM27	–
32 ³⁾	45	196	28	–	40	–	25	52.5	KM28	–
40 ³⁾	45	222	31	–	50	–	28.6	65.5	KM29	–
50 ³⁾	45	266	38	–	63	–	35.5	79	KM30	–

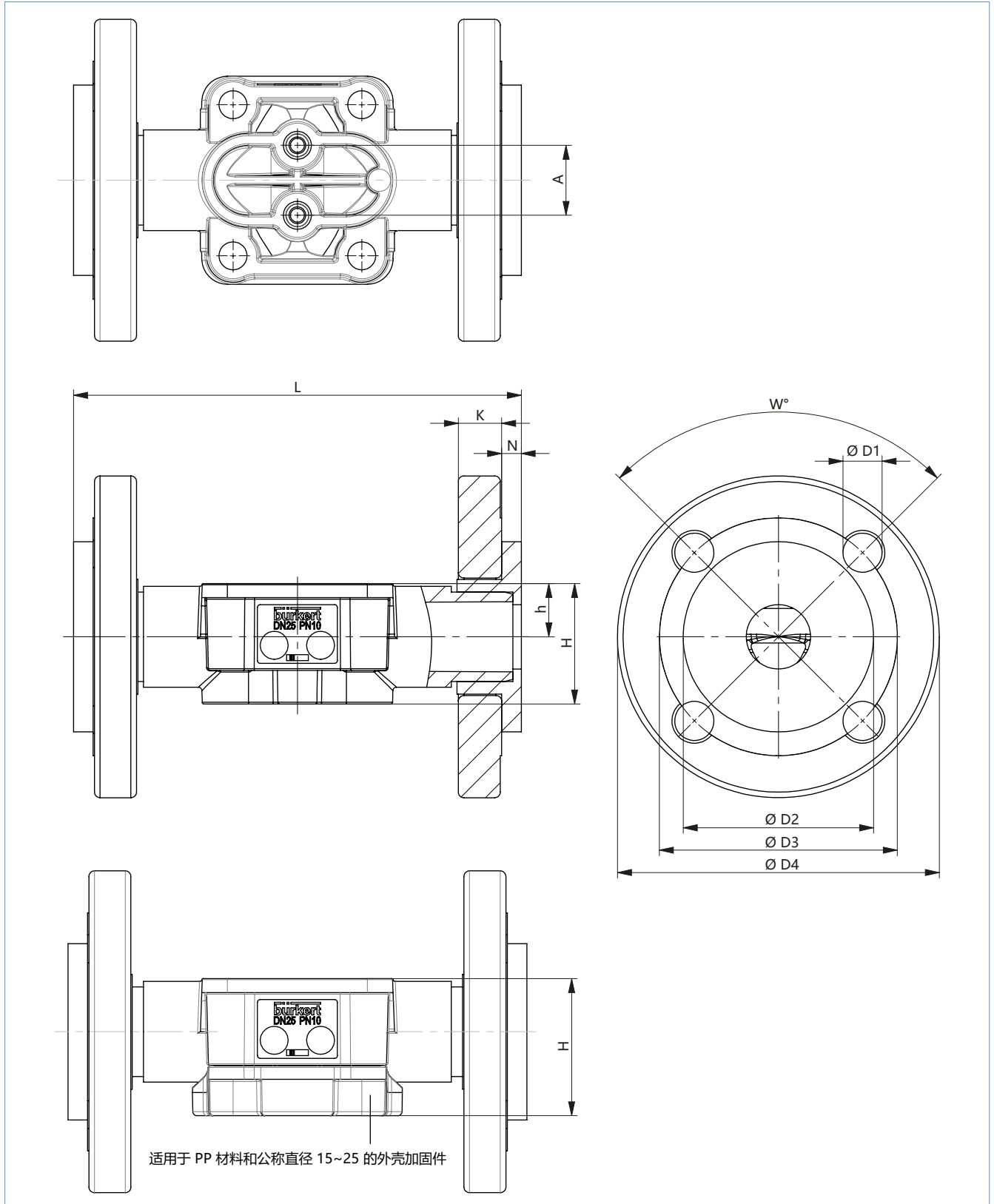
1) 这些是产品代码的一部分 (参见“7.3. Bürkert 产品咨询表”在第 40 页)。

2) 即将上市!

4.12. 带有法兰连接的塑料阀体 (PV、PD、PP)

注意:

- 尺寸 mm, 除非另行说明
- 给定值针对全新塑料阀体。以前的阀体 (REV1) 可能与新尺寸略有差异。



膜片尺寸	A	L	K	N	h	H	W°	Ø D1	Ø D2	Ø D3	Ø D4	产品代码 ¹⁾
PP (PP)												
15	25	134	13.5	7	12	33	90	4×14	45	65	95	FL24
20	25	154	14.5	7	17	42	90	4×14	54	75	105	FL25
25	25	164	15.5	7	19	49	90	4×14	63	85	115	FL26
32	45	184	17.5	8	25	52.5	90	4×18	73	100	140	FL27
40	45	204	17.5	8	28.6	65.5	90	4×18	82	110	150	FL28
50	45	234	19.5	14	35.5	79	90	4×18	102	125	166	FL29
65	72	290	19	–	47	93	90	4×17.5	106	144	185	FL30
80	120	310	36	–	50	107	45	8×18	–	160	200	FF31
100	120	350	35	–	65.5	134.5	45	8×18	–	180	225	FF32
PVDF (PD)												
15	25	130	13.5	6	12	29	90	4×14	45	65	95	FL24
20	25	150	14.5	7	17	36	90	4×14	58	75	105	FL25
25	25	160	15.5	7	19	43	90	4×14	68	85	115	FL26
32	45	180	17.5	8	25	52.5	90	4×18	78	100	140	FL27
40	45	200	17.5	8	28.6	65.5	90	4×18	88	110	150	FL28
50	45	230	19.5	9	35.5	79	90	4×18	102	125	166	FL29
65	72	290	19	–	47	93	90	4×17.5	106	144	185	FL30
80	120	310	36	–	50	107	45	8×18	–	160	200	FF31
100	120	350	35	–	65.5	134.5	45	8×18	–	180	225	FF32
PVC-U (PV)												
15	25	130	13.5	6	12	29	90	4×14	34	65	95	FL24
20	25	150	14.5	7	17	36	90	4×14	41	75	105	FL25
25	25	160	15.5	7	19	43	90	4×14	50	85	115	FL26
32	45	180	17.5	8	25	52.5	90	4×18	61	100	140	FL27
40	45	200	17.5	8	28.6	65.5	90	4×18	73	110	150	FL28
50	45	230	19.5	9	35.5	79	90	4×18	90	125	166	FL29
65	72	290	19	–	47	93	90	4×17.5	106	144	185	FL30
80	120	310	36	–	50	107	45	8×18	–	160	200	FF31
100	120	350	35	–	65.5	134.5	45	8×18	–	180	225	FF32

1.) 这些信息是产品代码的一部分 (参见“7.3. Bürkert 产品咨询表” 在第 40 页)。

5. 性能说明

5.1. 流体参数

流量特性

注意:

- 对于不同的执行机构尺寸和膜片材料, K_v 值可能会略有不同。
- 其他 K_v 值可按需提供。
- 流量: 弹性膜的 K_v 值 (m^3/h), 介质为水
- 在 $+20\text{ }^\circ\text{C}$, 阀门入口压力 4 bar, 阀门出口压力 3 bar 时测量

锻造阀体 (VS)

膜片尺寸 DN	管道接口		K_v 值 (水)					
	[mm]	[in]	DIN EN ISO 1127/ ISO 4200/DIN 11866 系列 B	DIN 11850-2/DIN 11866 系列 A/DIN EN 10357 系列 A	ASME BPE/ DIN 11866 系列 C	DIN 11850-0	BS4825	SMS3008
8	6	¼ 英寸	–	–	–	1.1	–	–
8	8	¼ 英寸	1.5	–	0.7	1.7	0.5	–
8	10	¾ 英寸	1.5	1.5	1.6	–	1.4	–
8	15	½ 英寸	–	–	1.5	–	–	–
15	10	¾ 英寸	5.5	3.5	–	–	–	–
15	15	½ 英寸	6.5	6.5	3.1	–	3.7	–
15	20	¾ 英寸	–	–	6.5	–	–	–
20	20	¾ 英寸	12.5	12.4	8.4	–	8.9	–
25	25	1 英寸	18	20	15.5	–	15.5	16
40	32	1¼ 英寸	–	34	–	–	–	–
40	40	1½ 英寸	41	40	37	–	37	38
50	50	2 英寸	66	66	66	–	66	66
50	65	2½ 英寸	–	–	70	–	70	70
65	65	2½ 英寸	110	110	110	–	–	–
80	65	2½ 英寸	–	150	–	–	–	–
80	80	3 英寸	175	175	180	–	–	–
100	100	4 英寸	235	240	235	–	–	–

管压式阀体 (VP)

膜片尺寸 DN	管道接口		K_v 值 (水)		
	[mm]	[in]	DIN EN ISO 1127/ISO 4200/DIN 11866 系列 B	DIN 11850-2/DIN 11866 系列 A/DIN EN 10357 系列 A	ASME BPE/DIN 11866 系列 C
8	8	¼ 英寸	1.9	–	–
8	10	¾ 英寸	–	1.9	–
8	15	½ 英寸	–	–	1.8
15	10	¾ 英寸	–	–	7.1
15	15	½ 英寸	7.2	7.4	–
15	20	¾ 英寸	–	7.4	–
20	20	¾ 英寸	13.5	–	–
20	25	1 英寸	–	14.9	12.8
25	32	1¼ 英寸	–	22.3	–
25	25	1 英寸	20.8	–	–
32	40	1½ 英寸	–	34.8	31
40	40	1½ 英寸	47.9	–	–
40	50	2 英寸	–	46.2	43
50	50	2 英寸	60	–	60
65	80	3 英寸	–	–	85
80	100	4 英寸	–	–	145

铸造阀体 (VG)

膜片尺寸 DN	管道接口		K _v 值 (水) [m³/h]
	[mm]	[in]	
8	8	¼ 英寸	1
15	15	½ 英寸	5.6
20	20	¾ 英寸	10.7
25	25	1 英寸	14.6
40	40	1½ 英寸	35
50	50	2 英寸	47
65	65	2½ 英寸	65
80	80	3 英寸	100
100	100	4 英寸	180

塑料阀体 (PW、PV、PP、PD)

膜片尺寸 DN	密封材料	管道接口		以前的塑料阀体 产品代码 REV1	全新塑料阀体
		[mm]	[in]	[m³/h]	
15	EPDM	15	½ 英寸	3	8.1
	PTFE/EPDM				7.5
20	EPDM	20	¾ 英寸	7	14.1
	PTFE/EPDM				13.1
25	EPDM	25	1 英寸	11.4	25.5
	PTFE/EPDM				21.5
32	EPDM	32	1¼ 英寸	17	38.5
	PTFE/EPDM				37.5
40	EPDM	40	1½ 英寸	24.5	57
	PTFE/EPDM				56
50	EPDM	50	2 英寸	41.5	92
	PTFE/EPDM				92
65	EPDM	65	2½ 英寸	60	–
	PTFE/EPDM				–
80	EPDM	80	3 英寸	105	–
	PTFE/EPDM				–
100	EPDM	100	4 英寸	154	–
	PTFE/EPDM				–

5.2. 使用极限

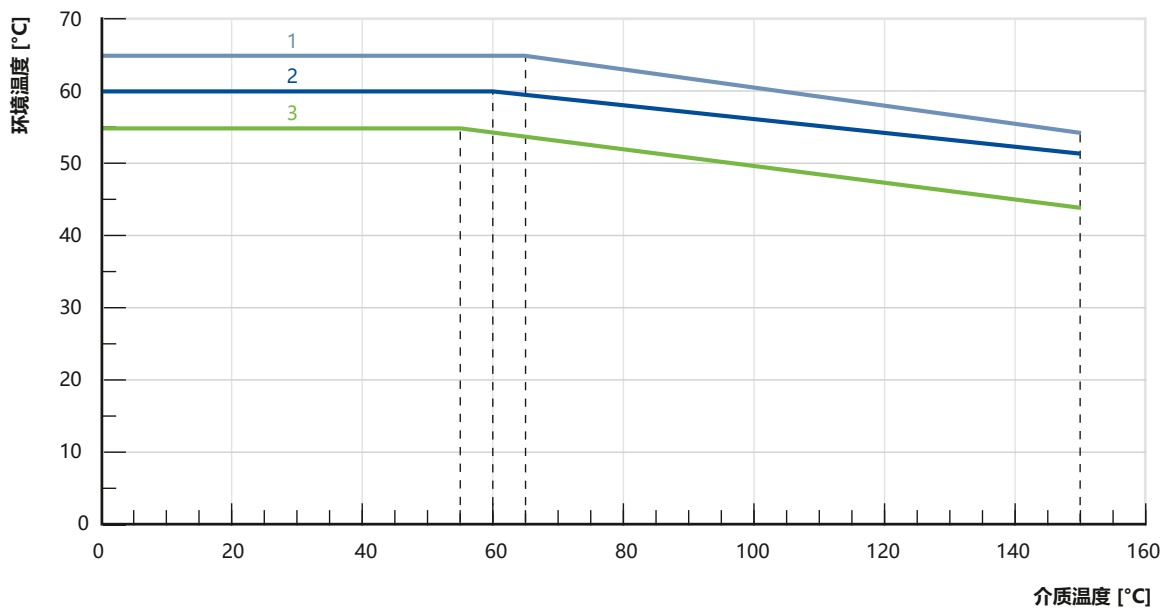
介质压力

膜片尺寸	执行机构尺寸	密封材料的最大工作压力		
		EPDM、FKM	PTFE/EPDM, 高级 PTFE/EPDM (EU)	GYLON® 和 EPDM 复合材料 (ER)
DN	[N]	[bar]	[bar]	[bar]
8	N (AG2/2500 N)	10	10	10
15		10	10	10
20		10	10	10
25		10	10	10
32		8	5.5	5.5
40		4	2.5	2.5
40	S (AG3/11500 N)	10	10	10
50		10	10	10
65		10	6	6
80		6	2.5	6
100		3.5	–	–

环境温度和介质温度下的使用极限

环境和介质的最高允许温度是相互关联的。设备型号的最高允许温度可以利用温度图的特征曲线来确定。

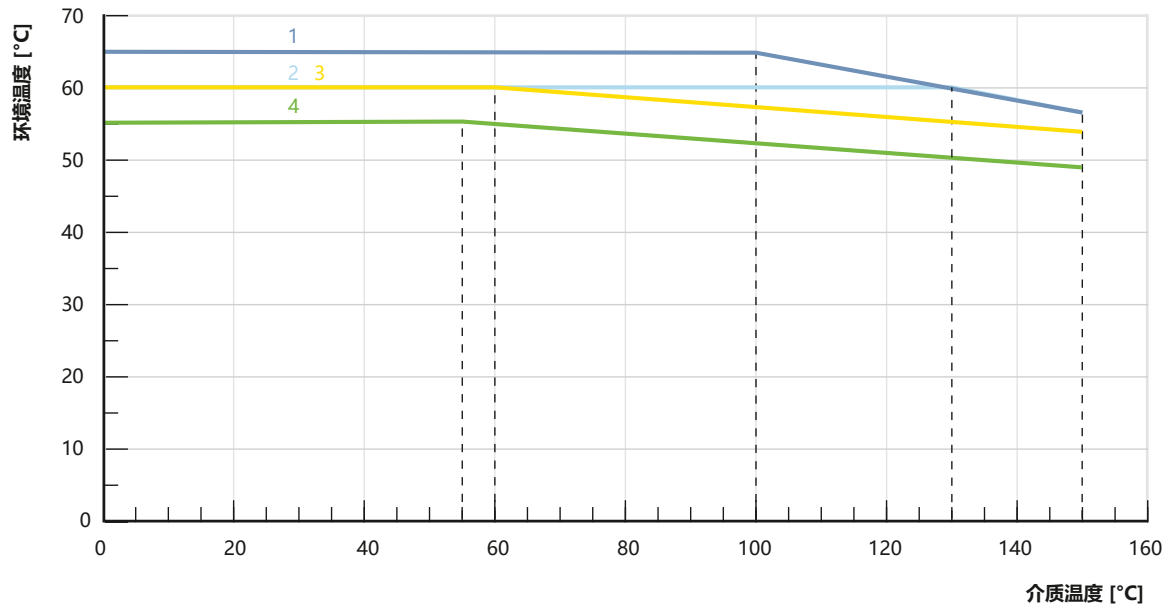
AG2 温度图



编号	说明
1	无模块的设备
2	带显示屏的设备
3	配备 SAFEPOS energy-pack 储能装置或现场总线网关的设备，带或不带显示模块

1) SAFEPOS energy-pack 的使用寿命取决于介质温度和环境温度。

AG3 温度图



编号	说明
1	无模块的设备
2	带 SAFEPOS energy-pack 储能装置的设备
3	配备显示模块的设备, 带或不带 SAFEPOS energy-pack 储能装置
4	配备现场总线网关的设备, 带或不带显示模块, 带或不带 SAFEPOS energy-pack 储能装置

1.) SAFEPOS energy-pack 的使用寿命取决于介质温度和环境温度。

5.3. 电气控制和接口

界面图

执行机构的位置是根据目标位置来控制的。目标位置由外部标准信号（模拟量）或通过现场总线（数字）指定。

模拟量控制

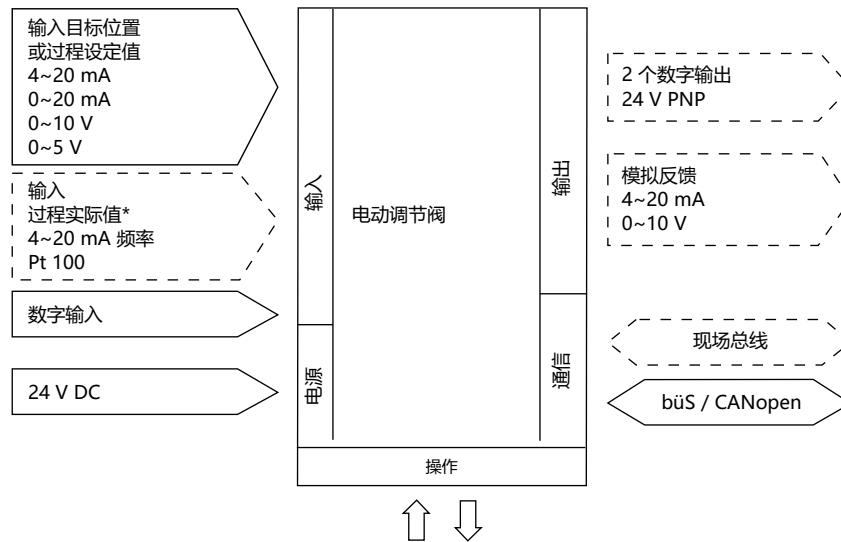
对于模拟量控制，输入和输出以及连接接口各有 2 种版本可供选择。

输入和输出：

- 1 个模拟量输入，1 个二进制输入
- 1 个模拟输入，1 个数字输入，1 个模拟输出，2 个数字输出（可选）
- 1 个过程实际值模拟输入（适用于带过程控制的定位器的可选版本）

接口：

- 带连接端子的电缆格兰头（仅限 AG2）
- 圆形接头 M12（可选）



备注：可选输出以虚线显示。

控制数据	
模拟量设定值输入	与电源电压和模拟量输出电气隔离 0/4~20 mA (输入电阻 70 Ω) 0~5/10 V (输入电阻 22 kΩ)
模拟量输出	最大电流 10 mA (对于电压输出 0~5/10 V) 负载 0~800 Ω (对于电流输出 0/4~20 mA)
数字输入	0~5 V = log "0", 10~30 V = log "1" 反向输入相应地反转
数字输出	PNP, 电流限制 100 mA
模拟量实际值输入 (可选)	
4~20 mA	输入电阻: 70 Ω 分辨率: 12 Bit
频率	测量范围: 达到 1,000 Hz 输入电阻: >30 kΩ 分辨率: 测量值的 0.1% 输入信号: >300 mVss 信号形状: 正弦波、矩形波、三角波
Pt 100	测量范围: -20 °C~+220 °C 分辨率: 0.01 °C 测量电流: 1 mA
通信	
通信接口 (büS)	通过 USB büS接口与 PC 连接
通信软件 (büS)	Bürkert Communicator 软件, 参见 8920 型 ▶

6. 产品特点和结构

6.1. 产品特点

注意

更多信息，请参阅**3363 型操作手册** ▶。

操作	
<p>不带显示模块的设备 基本功能通过 4 个 DIP 开关和 2 个按钮操作。这些都位于盲盖下方，通过手动转动可以取出盲盖。设备也可以通过 bÜS 服务接口借助 Bürkert Communicator 软件进行详细配置。</p> <p>为此需要可作为附件购买的 USB bÜS 接口套件（参见“7.4. 附件订货表”在第 41 页）。</p>	<p>盲盖已拆除</p> <p>SIM 卡 DIP 开关 1) 打开按钮 1) bÜS 服务接口 关闭按钮 1) 机械式手动开关</p> <p>1)在带显示模块的设备上不起作用。必须使用显示屏进行操作!</p>
<p>带显示模块的设备 坚固的显示模块使所有必要功能的操作、配置和显示变得更加方便。除了主屏幕外，您还可以自由配置各种视图。不带显示模块的设备功能。例如，bÜS 服务接口。也可在此处获取。</p>	<p>数字位置指示器 返回按钮 信息栏 显示屏 菜单键 导航按钮</p>
操作	
<p>机械式手动开关 用于机械地移动阀门的手动操作组件对于 AG2 位于盲盖或显示模块下方，对于 AG3 位于压力平衡装置下方。其确保即使在断电时也可以移动执行机构。</p>	<p>机械式手动开关 AG2</p> <p>按下并转动 打开阀门 转动 关闭阀门</p>
<p>电气式手动开关 电气式手动开关通过盲盖下方的两个按钮操作。</p>	<p>DIP 开关 操作模式 手动: DIP 4 → ON 用于操作阀门的按钮</p>

DTS 1000670680 ZH Version: A Status: RL (released | freigegeben | valide) printed: 22.04.2025

<p>显示元件</p>		
<p>360° LED 发光环显示 一个清晰可见的 360° LED 发光环被安装在盲盖或显示模块上，用于显示设备状态、阀门最终位置和运行状态。LED 发光环亮起、闪烁或以一种或多种颜色交替闪烁，具体取决于设定的 LED 模式。</p> <p>机械位置显示器： 即使在断电的情况下，机械位置显示器也会显示当前的阀门位置。</p>		<p>机械位置指示器</p> <p>阀门打开 → </p> <p>阀门关闭 → </p>
<p>数据传输 (可选)</p>		
<p>SIM 卡 (可选) 通过可选的 SIM 卡，设备的特定值和用户设置可以被存储并快速转移到另一个设备上。</p>		
<p>büS 服务接口 büS 服务接口将设备与 PC、笔记本电脑或智能手机上的 Bürkert Communicator 软件连接起来。从中，可以进行设备配置或故障诊断。</p>		
<p>通过储能装置到达安全位置 (可选)</p>		
<p>在断电的情况下，借助可选的 SAFEPOS energy-pack 储能装置，可以到达安全位置。所需的位置通过菜单设置。除了终点位置（开/关）之外，还可以在此处确定任何中间位置。储能装置是一个易损件，其使用寿命最长为 10 年，具体取决于使用条件。储能装置的性能受到监控，使用寿命即将结束时将显示警告。储能装置被设计成插入式模块，以便于更换。如果没有储能装置，阀门就会保持在最后所处的位置。</p> <p>储能装置在最多 120 秒后（取决于使用条件）就充满电并准备就绪。</p> <p>储能装置不能在现场进行加装。</p>	<p>AG2</p>	<p>AG3</p>

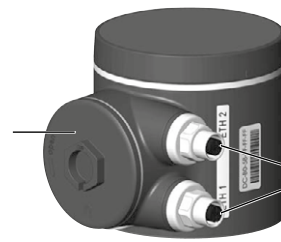
DTS 1000670680 ZH Version: A Status: RL (released | freigegeben | valide) printed: 22.04.2025

现场总线: EtherNet/IP、PROFINET、Modbus TCP (可选)

用于 EtherNet/IP、PROFINET 和 Modbus TCP 的现场总线网关被集成到一个附加模块中。它有 2 个带有 4 针 M12 圆形接头的现场总线接口。现场总线连接的接口和 LED 状态灯位于网关外壳盖下方。如果需要对 Ethernet 现场总线组件进行配置以包含到网络中, 可以通过网络服务器进行。

网关不能在现场进行加装。

现场总线网关

M12 现场总线连接
(2 端口以太网交换机)

6.2. 产品结构

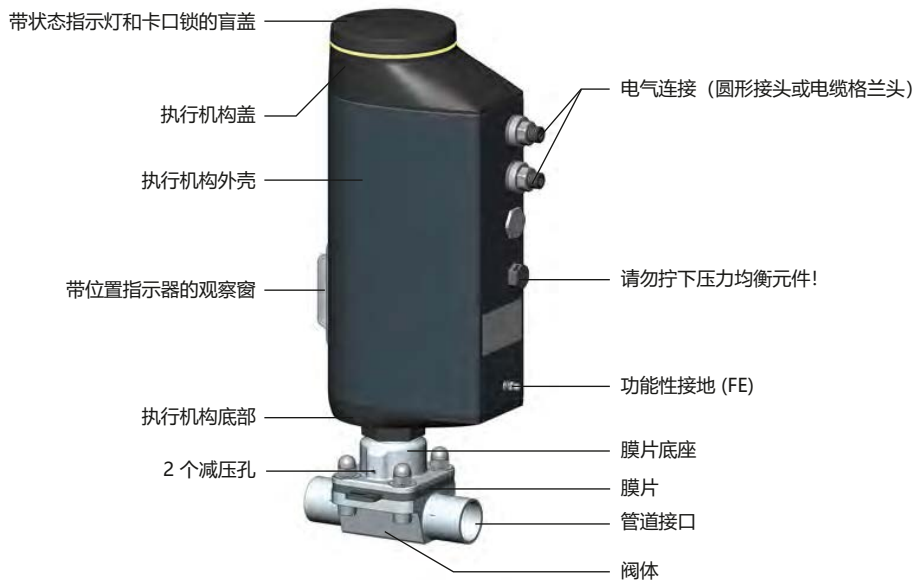
电动线性执行机构由一个无刷直流电动机、一个传动机构和一个将力传递给调节锥的主轴系统组成。集成式控制电子装置是通过标准信号（模拟量）或现场总线（数字）被控制的。定位器和过程控制器可作为控制器版本使用。电动线性执行机构以具有最佳效率的方式设计。同时，即使在指定的最大介质压力下，其也能使阀门在断电停止状态下保持紧闭和就位。设备可以选配 SAFEPOS energy-pack 储能装置。在断电的情况下，它为执行机构提供必要的能量，以使阀门移动到所需要的位置，这个位置可以通过菜单设置。

阀门位置可以通过 2 种方式手动改变。要么通过电动手动开关，要么在没有电源电压的情况下通过机械式手动开关。设备可以通过 2 个电容式按钮和 4 个 DIP 开关或可选择在显示屏上进行设置和操作。此外，您始终可以通过 bÜS 服务接口和使用 Bürkert Communicator 软件来操作设备。

3363 型智能过程阀为操作员提供了过程监控、阀门诊断和预防性维护的选项。对运行状态的内部测量进行评估，并在必要时输出警告或错误消息。例如，它们会指示不被允许的环境条件和工艺条件、部件的功能偏差或储能装置的状态。直座控制阀的一个特点是阀座是旋入式的，可以更换以减小阀座标称尺寸。

为了延长膜片的寿命，驱动力要与膜片尺寸相适应。驱动力还可以根据操作条件进行调整，以达到理想的使用寿命。

3363 AG2 型电动隔膜阀的结构

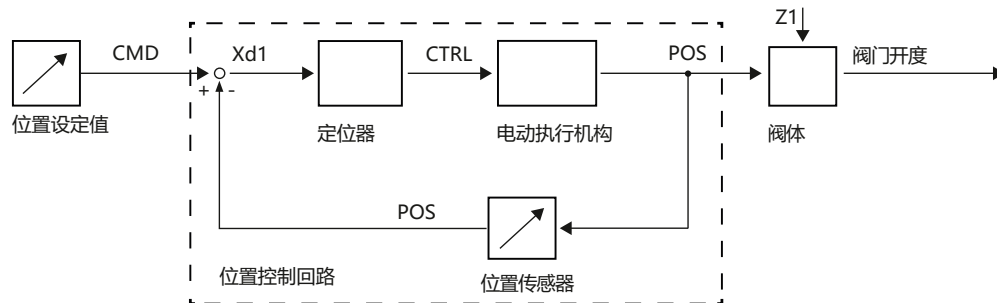


3363 AG3 型电动隔膜阀的结构



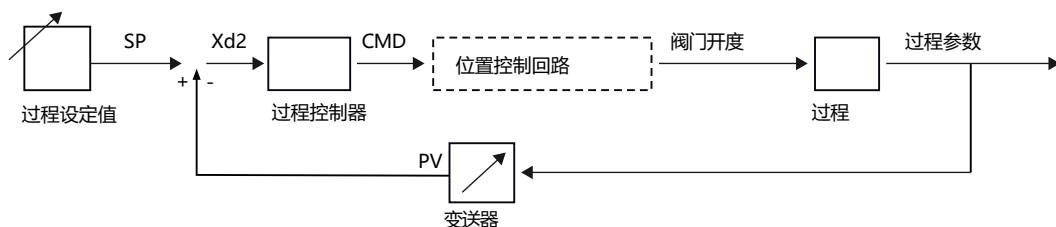
集成式定位器

执行机构的位置 (行程) 是根据目标位置值来调节的。目标位置由外部标准信号 (模拟量) 或通过现场总线 (数字) 指定。位移传感器检测电动线性执行机构的实际位置 (POS)。然后定位器将该实际位置值与被指定为标准信号的目标位置值 (CMD) 进行比较。如果存在调节偏差 (Xd1), 则通过操纵变量 CTRL 控制电动执行机构, 并相应地更改实际位置值。



集成式过程控制器 (可选)

过程控制可以通过另外安装的 PID 控制器来进行。根据外部信号 (如液位、压力、流量、温度) 确定过程设定值和过程实际值, 通过控制参数 (PID 控制器) 计算阀门的目标位置。



DTS 1000670680 ZH Version: A Status: RL (released | freigegeben | valide) printed: 22.04.2025

7. 订货信息

7.1. Bürkert 网上商店



Bürkert 网上商店——轻松订购、快速送达

您想快速查找并直接订购您所需的 Bürkert 产品或备件吗？我们的网上商店全天 24 小时开放。立即注册享受便利。

[立即在线订购](#)

7.2. Bürkert 产品选型



Bürkert 产品选型——快速找到合适的产品

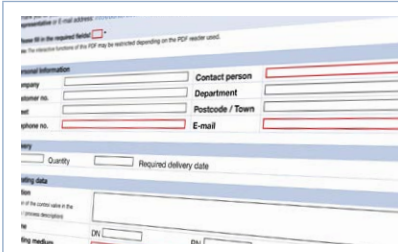
您想要基于您的技术需求轻松方便地选择合适的产品吗？利用 Bürkert 产品选型，查找匹配您应用的合适产品。

[立即筛选产品](#)

7.3. Bürkert 产品咨询表

注意：

在我们的产品咨询表中，您可以找到关于规格代码的完整解释。








Bürkert 产品咨询表，让您快速便捷地咨询

您希望基于您的技术要求有针对性地提出产品咨询吗？为此，可使用我们的产品咨询表。在那里您可以找到与您的 Bürkert 联系人相关的所有信息。这样我们就能为您提供最佳建议。

[立即填写表格](#)

7.4. 附件订货表

标准附件





说明	订货号
SIM 卡用于设备之间的数据传输	291773 
用于管道接口 DN 08~DN 40 的夹紧套管 ¹⁾	697473 
由塑料制成的盲盖	277881 
SAFEPOS energy-pack 储能装置易损件 (AG2)	285834 
SAFEPOS energy-pack 储能装置易损件 (AG3)	20046438 

1.)对于尺寸为 08 的膜片, 夹紧套管包括在交货范围内。

电缆附件

注意:

与 büS/CANopen 网络的连接, 参见[接线指南](#) ▶

说明	订货号
M12 圆形插口带电缆, 4 针, A 型, 电缆长度: 5 m, 适用于 X3, 工作电压 AG2 (无通信)	918038 
M12 圆形插口带电缆, 5 针, L 型, 电缆长度: 5 m, 适用于 X4, 工作电压 AG3 (无通信)	20010840 
M12 圆形插口带电缆, 8 针, A 型, 电缆长度: 2 m, 适用于 X1, 输入和输出信号	919061 
M12 圆形插头带电缆 (屏蔽), 5 针, A 型, 电缆长度: 2 m, 适用于 X2, 过程实际值的输入信号 (仅限带过程控制器的版本)	559177 

Bürkert 附件

注意:

- 与 büS/CANopen 网络的连接, 参见[接线指南](#) ▶
- 详细的附件表参见[接线指南](#) ▶。

说明	订货号
Bürkert Communicator 软件 8920 型	8920 型 ▶
USB büS接口 1 (8923 型)	772426 
USB büS接口 2 (8923 型)	772551 
用于 büS 服务接口的 büS 适配器 (M12 接 büS 服务接口 Micro-USB), 电缆长度: 0.3 mm	773254 