



Zylinder

- Gemäß DIN 6432
- Mit Magnetkolben
- Ø 8...25 mm



Im Datenblatt beschriebene Produktvarianten können von der Produktdarstellung und -beschreibung abweichen.

Typ-Beschreibung

Die Pneumatikzylinder sind mit Magnetkolben ausgestattet und in folgenden Varianten erhältlich: doppeltwirkend mit fester Endlagendämpfung, doppeltwirkend mit einstellbarer Endlagendämpfung.

Inhaltsverzeichnis

1. Allgemeine technische Daten	3
<hr/>	
2. Zulassungen und Konformitäten	3
2.1. Allgemeine Hinweise	3
2.2. Konformität	3
2.3. Normen	3
<hr/>	
3. Werkstoffe	3
3.1. Bürkert resistApp	3
<hr/>	
4. Abmessungen	4
<hr/>	
5. Leistungsbeschreibungen	5
5.1. Krafttabelle	5
<hr/>	
6. Bestellinformationen	5
6.1. Bürkert eShop	5
6.2. Bürkert Produktfilter	5
6.3. Bestelltabelle	5
Bestellhinweis	5
Bestelltabelle mit Magnetkolben und fester Endlagendämpfung	6
Bestelltabelle mit Magnetkolben und einstellbarer Endlagendämpfung	7

DTS 1000110046 DE Version: G Status: RL (released | freigegeben | validé) printed: 18.12.2024

1. Allgemeine technische Daten

Produkteigenschaften

Abmessungen Weitere Informationen entnehmen Sie dem Kapitel „4. Abmessungen“ auf Seite 4.

Werkstoff

Kolbenstange	Edelstahl AISI 303/1.4305
Zylinderkopf	Aluminium, eloxiert
Zylinderrohr	Edelstahl AISI 304/1.4301
Dichtung	PU

Leistungsdaten

Temperaturbereich	- 10...+ 80 °C
Druckbereich ^{1.)}	1...10 bar

Mediendaten

Steuermedium Gefilterte, ölfreie trockene Druckluft

Umgebung und Installation

Einbaulage Beliebig

1.) Druckangaben: Überdruck zum Atmosphärendruck

2. Zulassungen und Konformitäten

2.1. Allgemeine Hinweise

- Die im Folgenden genannten Zulassungen bzw. Konformitäten müssen bei Anfragen zwingend genannt werden. Nur so kann sichergestellt werden, dass das Produkt alle vorgeschriebenen Eigenschaften erfüllt.
- Nicht alle bestellbaren Geräteausführungen können mit den genannten Zulassungen bzw. Konformitäten geliefert werden.

2.2. Konformität

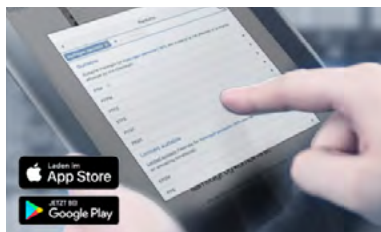
Das Produkt ist konform zu den EU-Richtlinien entsprechend der EU-Konformitätserklärung.

2.3. Normen

Die angewandten Normen, mit denen die Konformität mit den EU-Richtlinien nachgewiesen wird, sind in der EU-Baumusterprüfbescheinigung und/oder der EU-Konformitätserklärung nachzulesen.

3. Werkstoffe

3.1. Bürkert resistApp



Bürkert resistApp – Beständigkeitstabelle

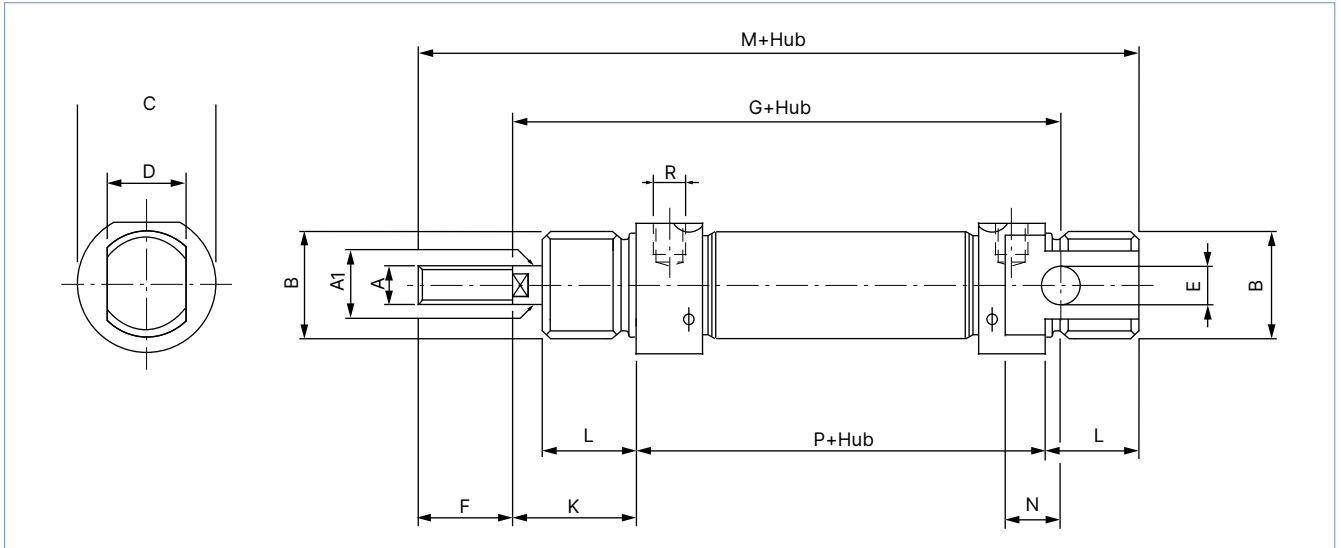
Sie möchten die Zuverlässigkeit und Langlebigkeit der Werkstoffe in Ihrem individuellen Anwendungsfall sicherstellen? Verifizieren Sie Ihre Kombination aus Medien und Werkstoffen auf unserer Website oder in unserer resistApp.

[Jetzt chemische Beständigkeit prüfen](#)

4. Abmessungen

Hinweis:

- Angaben in mm
- Gemäß DIN 6432



Kolbendurchmesser	A	A1	B	C	D	E	F	G	K	L	M	N	P	R
8	M4	4	M12 × 1,25	16	8	4	12	64	16	12	86	6	46	M5
10	M4	4	M12 × 1,25	16	8	4	12	64	16	12	86	6	46	M5
12	M6	6	M16 × 1,5	19	12	6	16	75	22	18	104	9	48	M5
16	M6	6	M16 × 1,5	19	12	6	16	82	22	18	109	9	53	M5
20	M8	8	M22 × 1,5	27	16	8	20	95	24	20	131	12	67	G 1/8
25	M10 × 1,25	10	M22 × 1,5	30	16	8	22	104	28	22	140	12	68	G 1/8

DTS 1000110046 DE Version: G Status: RL (released | freigegeben | valide) printed: 18.12.2024

5. Leistungsbeschreibungen

5.1. Krafttabelle

Hinweis:

- Der Betriebsdruck beträgt 6 bar.
- Die Reibung im Zylinder wurde berücksichtigt.

Kolbendurchmesser [mm]	Doppeltwirkender Zylinder	
	Druckkraft [N]	Zugkraft [N]
8	27	20
10	42	36
12	61	46
16	109	93
20	170	142
25	265	223

6. Bestellinformationen

6.1. Bürkert eShop

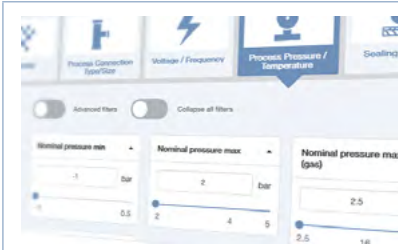


Bürkert eShop – Bequem bestellt und schnell geliefert

Sie möchten Ihr gewünschtes Bürkert Produkt oder Ersatzteil schnell finden und direkt bestellen? Unser Onlineshop ist rund um die Uhr für Sie erreichbar. Melden Sie sich gleich an und nutzen Sie die Vorteile.

[Jetzt online einkaufen](#)

6.2. Bürkert Produktfilter



Bürkert Produktfilter – Schnell zum passenden Produkt

Sie möchten anhand Ihrer technischen Anforderungen einfach und bequem selektieren? Nutzen Sie den Bürkert Produktfilter und finden Sie unseren passenden Artikel für Ihre Anwendung.

[Jetzt Produkte filtern](#)

6.3. Bestelltabelle

Bestellhinweis

Für Befestigungselemente siehe Datenblatt **Typ TBU001** ▶. Darin enthalten:

- Kopf- und Bodenflanschbefestigung
- Fußbefestigung, Lagerbock mit Gelenklager
- Gelenkkopf, Gabelkopf
- Sechskantmutter gemäß DIN 439

Induktive Endschalter finden Sie im Datenblatt **Typ TEU005** ▶.

Bestelltabelle mit Magnetkolben und fester Endlagendämpfung

Hinweis:

- Die Lieferung erfolgt mit Befestigungs- und Kolbenstangenmutter.
- Beachten Sie den Bestellhinweis (siehe Kapitel „Bestellhinweis“ auf Seite 5).
- Weitere Varianten auf Anfrage

Kolbendurchmesser [mm]	Hub [mm]	Artikel-Nr. Doppeltwirkend
8	10	780573
	25	780574
	50	780575
	80	780576
10	10	780581
	25	780582
	50	780583
	80	780584
	100	780585
12	10	780589
	25	780590
	50	780591
	80	780592
	100	780593
	125	780594
	160	780595
	200	780596
16	10	780597
	25	780598
	50	780599
	80	780600
	100	780601
	125	780602
	160	780603
	200	780604
20	10	780606
	25	780563
	50	780607
	80	780608
	100	780609
	125	780610
	160	780611
	200	780612
25	10	780615
	25	780616
	50	780617
	80	780618
	100	780619
	125	780620
	160	780621
	200	780622

DTS 1000110046 DE Version: G Status: RL (released | freigegeben | valide) printed: 18.12.2024

Bestelltabelle mit Magnetkolben und einstellbarer Endlagendämpfung

Hinweis:

- Die Lieferung erfolgt mit Befestigungs- und Kolbenstangenmutter.
- Beachten Sie den Bestellhinweis (siehe Kapitel „Bestellhinweis“ auf Seite 5).
- Weitere Varianten auf Anfrage

Kolbendurchmesser [mm]	Hub [mm]	Artikel-Nr. Doppeltwirkend
16	25	782989
	50	782990
	80	782991
	100	782992
	125	782993
	160	782994
	200	782995
20	25	782997
	50	782998
	80	782999
	100	783000
	125	783001
	160	783002
	200	783003
25	25	783006
	50	783007
	80	783008
	100	783009
	125	783010
	160	783011
	200	783012

DTS 1000110046 DE Version: G Status: RL (released | freigegeben | validé) printed: 18.12.2024