



Kunststoffschläuche für Pneumatik

- Verschiedene Varianten
- PUR für höhere Flexibilität
- PA für höhere Druckbereiche
- PTFE für höhere Temperaturen
- PE für Standardanwendungen

Im Datenblatt beschriebene Produktvarianten können von der Produktdarstellung und -beschreibung abweichen.

Typ-Beschreibung

Kunststoffschläuche aus Polyurethan (PUR), Polyamid (PA weich) und Polyethylen sind bei Raumtemperatur gut gegen Wasser und Öle beständig. Sie sind somit besonders gut als Druckluftleitung geeignet. In Rollen à 50 und 100 m lieferbar. Die Lebensdauer hängt in starkem Maß von der Umgebungstemperatur und vom Betriebsdruck ab.

PTFE-Schläuche sind für hohe Temperaturen geeignet und gegen aggressive bzw. korrosive Medien beständig sowie lebensmittelbeständig. Nur in Rollen à 50 m lieferbar.

Inhaltsverzeichnis

1. Allgemeine technische Daten	3
1.1. Richtwerte für Ausnutzungsgrad.....	3
2. Zulassungen und Konformitäten	3
2.1. Allgemeine Hinweise.....	3
2.2. Konformität	3
2.3. Normen.....	3
3. Werkstoffe	3
3.1. Bürkert resistApp.....	3
4. Abmessungen	4
5. Bestellinformationen	4
5.1. Bürkert eShop	4
5.2. Bürkert Produktfilter	4
5.3. Bestelltabelle	5
PUR-Kunststoffschlauch (Shore 98 ± 2), Temperaturbereich - 40 °C...+ 70 °C	5
PA 12 weich, Temperaturbereich - 40 °C...+ 90 °C	5
LDPE-Kunststoffschlauch, Temperaturbereich - 10 °C...+ 40 °C	5
PTFE-Schlauch, Temperaturbereich - 196 °C...+ 250 °C.....	6

DTS 1000109970 DE Version: | Status: RL (released | freigegeben | valide) printed: 14.04.2025

1. Allgemeine technische Daten

1.1. Richtwerte für Ausnutzungsgrad

Hinweis:

Andere Varianten auf Anfrage

Temperatur °C	Ausnutzungsgrad der zulässigen Betriebsdrücke in Abhängigkeit von der Temperatur		
	PUR %	PA %	PE %
+ 20	100	100	100
+ 40	72	68	72
+ 60	55	51	–
+ 80	–	38	–
+ 90	–	35	–
+ 95	–	33	–

Temperatur °C	Druckfaktor mit PTFE %
+ 20	100
+ 50	50
+ 100	35
+ 150	30
+ 200	10
+ 95	–

2. Zulassungen und Konformitäten

2.1. Allgemeine Hinweise

- Die im Folgenden genannten Zulassungen bzw. Konformitäten müssen bei Anfragen zwingend genannt werden. Nur so kann sichergestellt werden, dass das Produkt alle vorgeschriebenen Eigenschaften erfüllt.
- Nicht alle bestellbaren Geräteausführungen können mit den genannten Zulassungen bzw. Konformitäten geliefert werden.

2.2. Konformität

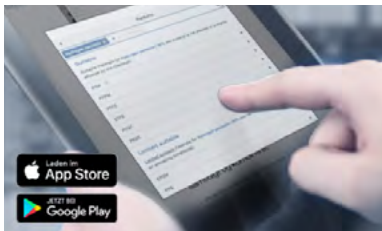
Das Produkt ist konform zu den EU-Richtlinien entsprechend der EU-Konformitätserklärung.

2.3. Normen

Die angewandten Normen, mit denen die Konformität mit den EU-Richtlinien nachgewiesen wird, sind in der EU-Baumusterprüfbescheinigung und/oder der EU-Konformitätserklärung nachzulesen.

3. Werkstoffe

3.1. Bürkert resistApp



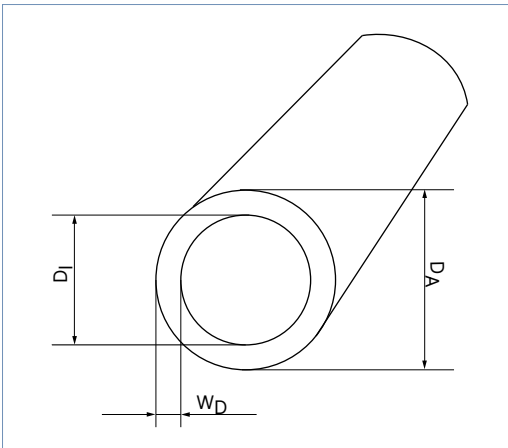
Bürkert resistApp – Beständigkeitstabelle

Sie möchten die Zuverlässigkeit und Langlebigkeit der Werkstoffe in Ihrem individuellen Anwendungsfall sicherstellen? Verifizieren Sie Ihre Kombination aus Medien und Werkstoffen auf unserer Website oder in unserer resistApp.

Jetzt chemische Beständigkeit prüfen

DTS 1000109970 DE Version: | Status: RL (released | freigegeben | valide) printed: 14.04.2025

4. Abmessungen



5. Bestellinformationen

5.1. Bürkert eShop



Bürkert eShop – Bequem bestellt und schnell geliefert

Sie möchten Ihr gewünschtes Bürkert-Produkt oder Ersatzteil schnell finden und direkt bestellen? Unser Onlineshop ist rund um die Uhr für Sie erreichbar. Melden Sie sich gleich an und nutzen Sie die Vorteile.

[Jetzt online einkaufen](#)

5.2. Bürkert-Produktfilter



Bürkert-Produktfilter – Schnell zum passenden Produkt

Sie möchten anhand Ihrer technischen Anforderungen einfach und bequem selektieren? Nutzen Sie den Bürkert-Produktfilter und finden Sie unseren passenden Artikel für Ihre Anwendung.

[Jetzt Produkte filtern](#)

5.3. Bestelltabelle

PUR-Kunststoffschlauch (Shore 98 ± 2), Temperaturbereich - 40 °C...+ 70 °C

Hinweis:

Toleranzen: DA + 0,05 / - 0,1 mm, WD ± 0,08 mm, zulässiger Biegeradius ≥ R_{min}

Maße DA, DI, WD	Max. Betriebs- druck bei + 23 °C [bar]	Minimaler Biegeradius R _{min} [mm]	Gewicht [g/m]	Rollenlänge 50 m		Rollenlänge 100 m	
				Artikel-Nr. blau	Artikel-Nr. schwarz	Artikel-Nr. blau	Artikel-Nr. schwarz
4 / 2,5 / 0,75	13	20	11	780630	780631	771860	771863
6 / 4 / 1	11	25	19	780632	780633	771287	771286
8 / 6 / 1	8	35	27	780634	780635	771288	771864
10 / 7,5 / 1,25	8	40	34	780636	780637	771861	771865
12 / 9 / 1,50	7	45	41,8	-	780639	771862	771866

PA 12 weich, Temperaturbereich - 40 °C...+ 90 °C

Hinweis:

Toleranzen: DA + 0,05 / - 0,1 mm, WD ± 0,08 mm, zulässiger Biegeradius ≥ R_{min}

Maße DA, DI, WD	Max. Betriebs- druck bei + 20 °C [bar]	Minimaler Biegeradius R _{min} [mm]	Gewicht [g/m]	Rollenlänge 50 m			Rollenlänge 100 m		
				Artikel-Nr. blau	Artikel-Nr. naturfar- ben	Artikel-Nr. schwarz	Artikel-Nr. blau	Artikel-Nr. naturfar- ben	Artikel-Nr. schwarz
4 / 2,7 / 0,65	30	20	10	780640	780642	780641	771867	771876	771872
6 / 4 / 1	27	25	16	780643	780645	780644	771868	771296	771295
8 / 6 / 1	15	30	23	780646	780648	780647	771869	771297	771873
10 / 8 / 1	15	60	30	780649	780651	780650	771870	771877	771874
12 / 9 / 1,50	19	85	36	780652	780654	780653	771871	771878	771875

LDPE-Kunststoffschlauch, Temperaturbereich - 10 °C...+ 40 °C

Hinweis:

Toleranzen: DA ± 0,1 mm, WD ± 0,1 mm, zulässiger Biegeradius ≥ R_{min}

Maße DA, DI, WD	Max. Betriebs- druck bei + 20 °C [bar]	Minimaler Biegeradius R _{min} [mm]	Gewicht [g/m]	Rollenlänge 50 m			Rollenlänge 100 m		
				Artikel-Nr. blau	Artikel-Nr. naturfar- ben	Artikel-Nr. schwarz	Artikel-Nr. blau	Artikel-Nr. naturfar- ben	Artikel-Nr. schwarz
4 / 2 / 1	20	20	9	780655	780657	780656	771879	771886	771881
6 / 4 / 1	13	30	14	780658	780660	780659	771289	771290	771882
8 / 6 / 1	8	40	20	780661	780663	780662	771291	771292	771883
10 / 8 / 1	6	60	26	780664	780666	780665	771293	771294	771884
12 / 10 / 1	5	85	31	780667	780669	780668	771880	771887	771885

DTS 1000109970 DE Version: | Status: RL (released | freigegeben | valide) printed: 14.04.2025

PTFE-Schlauch, Temperaturbereich - 196 °C...+ 250 °C

Hinweis:

Toleranzen: WD ± 0,2 mm

Maße DA, DI, WD	Max. Betriebs- druck bei + 23 °C	Minimaler Biegeradius R _{min}	Gewicht	Rollenlänge 50 m
	[bar]	[mm]	[kg/m]	Artikel-Nr. naturfarben
4 / 2 / 1	25	20	2,05	788879 𐀀
6 / 4 / 1	18	33	3,43	788880 𐀀
8 / 6 / 1	14	47	4,8	788881 𐀀
10 / 8 / 1	12	60	6,16	788882 𐀀
12 / 10 / 1	10	72	7,55	788883 𐀀