



2/2-Wege-Kompaktflansch-Kugelhahn, DN 15-DN150

- Handbetätigt
- Geringe Drehmomente
- Lange Lebensdauer / Geringer Verschleiß
- Wartungsarm
- Hoher Durchfluss



Im Datenblatt beschriebene Produktvarianten können von der Produktdarstellung und -beschreibung abweichen.

Typ-Beschreibung

Der 2/2-Wege-Kompaktflansch-Kugelhahn aus Edelstahl dient zum zum Absperrern von Medienströmen.
Nennweite DN 15...150.

Inhaltsverzeichnis

1. Allgemeine technische Daten	3
<hr/>	
2. Zulassungen und Konformitäten	3
2.1. Allgemeine Hinweise	3
2.2. Konformität	3
2.3. Normen	3
<hr/>	
3. Werkstoffe	3
3.1. Bürkert resistApp	3
3.2. Werkstoffangaben	4
<hr/>	
4. Abmessungen	5
<hr/>	
5. Leistungsbeschreibungen	6
5.1. Drehmomente	6
5.2. Druck-Temperatur-Diagramm	6
5.3. K_{vs} -Werte	6
<hr/>	
6. Bestellinformationen	7
6.1. Bürkert eShop	7
6.2. Bürkert Produktfilter	7
6.3. Bestelltabelle	7

DTS 1000112283 DE Version: K Status: RL (released | freigegeben | valide) printed: 18.12.2024

1. Allgemeine technische Daten

Produkteigenschaften	
Abmessungen	Weitere Informationen entnehmen Sie dem Kapitel „4. Abmessungen“ auf Seite 5.
Werkstoff	
Dichtung	PTFE
Gehäuse	Stahl 1.0619 Edelstahl 1.4408
Kugel	Edelstahl 1.4401 Weitere Informationen entnehmen Sie dem Kapitel „3. Werkstoffe“ auf Seite 3.
Leistungsdaten	
Temperaturbereich	- 10 °C...+ 200 °C Weitere Informationen entnehmen Sie dem Kapitel „5.2. Druck-Temperatur-Diagramm“ auf Seite 6.
Druckbereich	Technisches Vakuum (10...3 Torr)...40 bar ^{1.)} PN 40: DN 15...50 mm PN 16: DN 65...150 mm Andere Druckbereiche auf Anfrage
Prozess-/Leistungsanschluss & Kommunikation	
Nennweite	DN 15...150
Antriebsseitige Schnittstelle	Gemäß EN ISO 5211

1.) Druckangabe: Überdruck zum Atmosphärendruck

2. Zulassungen und Konformitäten

2.1. Allgemeine Hinweise

- Die im Folgenden genannten Zulassungen bzw. Konformitäten müssen bei Anfragen zwingend genannt werden. Nur so kann sichergestellt werden, dass das Produkt alle vorgeschriebenen Eigenschaften erfüllt.
- Nicht alle bestellbaren Geräteausführungen können mit den genannten Zulassungen bzw. Konformitäten geliefert werden.

2.2. Konformität

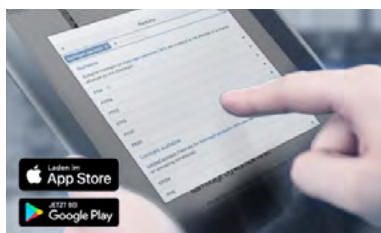
Das Produkt ist konform zu den EU-Richtlinien entsprechend der EU-Konformitätserklärung.

2.3. Normen

Die angewandten Normen, mit denen die Konformität mit den EU-Richtlinien nachgewiesen wird, sind in der EU-Baumusterprüfbescheinigung und/oder der EU-Konformitätserklärung nachzulesen.

3. Werkstoffe

3.1. Bürkert resistApp



Bürkert resistApp – Beständigkeitstabelle

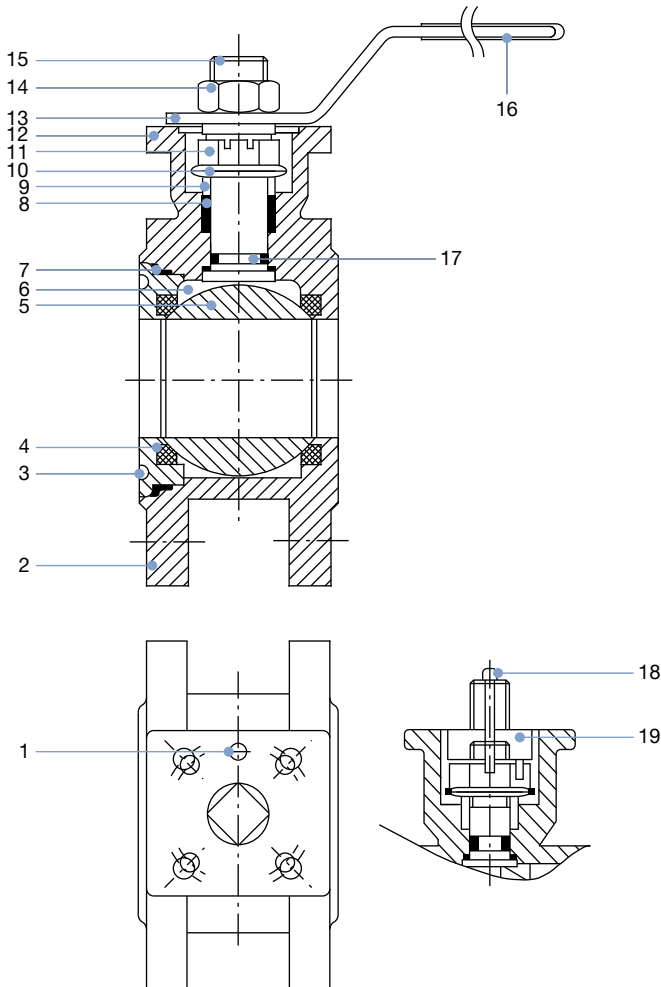
Sie möchten die Zuverlässigkeit und Langlebigkeit der Werkstoffe in Ihrem individuellen Anwendungsfall sicherstellen? Verifizieren Sie Ihre Kombination aus Medien und Werkstoffen auf unserer Website oder in unserer resistApp.

[Jetzt chemische Beständigkeit prüfen](#)

3.2. Werkstoffangaben

Hinweis:

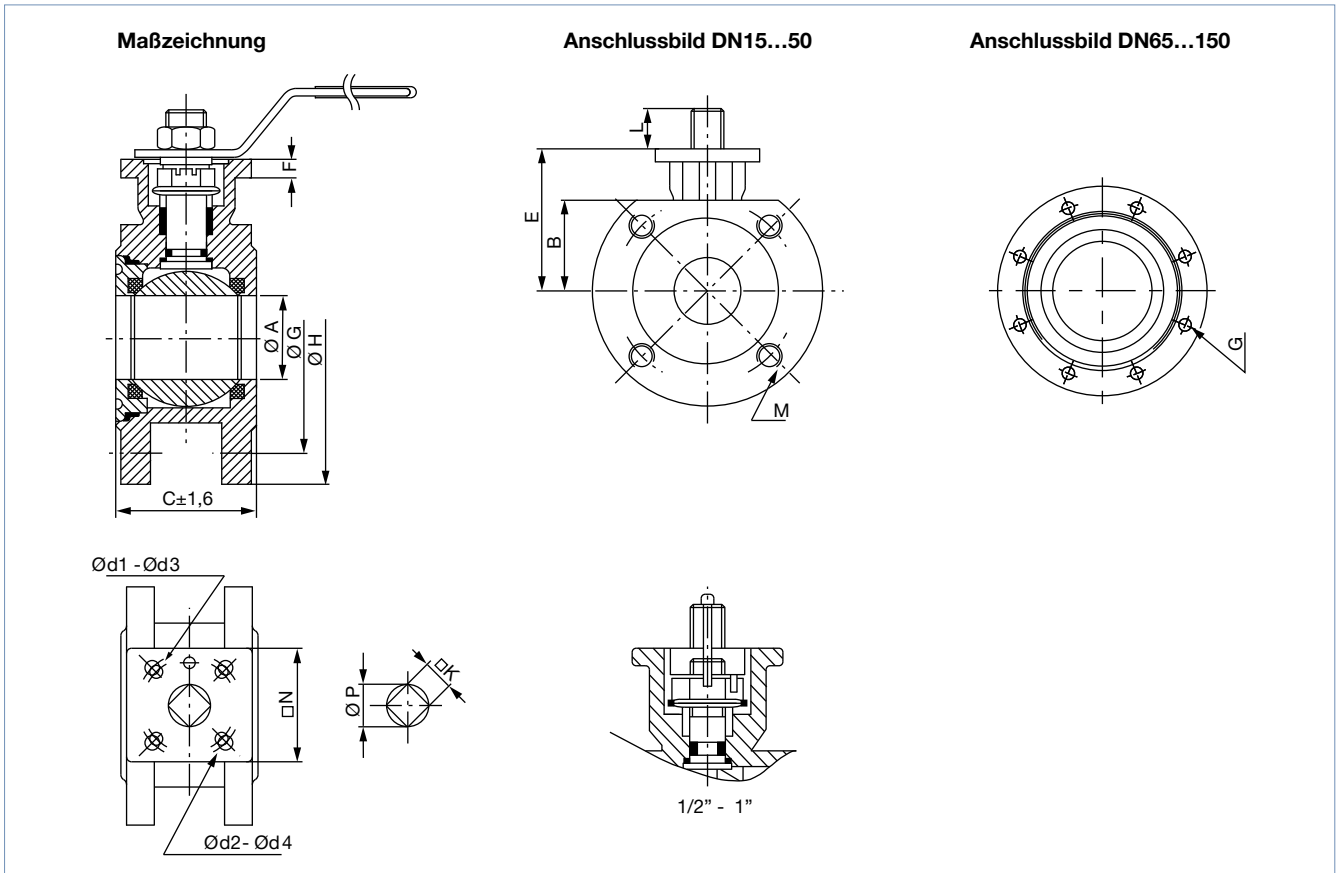
Integrierte antriebsseitige Schnittstelle gemäß ISO 5211



Nr.	Element	Anzahl	Werkstoff Stahl- Variante	Werkstoff Edelstahl- Variante
1	Anschlag	1	1.4301	1.4301
2	Gehäuse	1	1.0619	1.4408
3	Einschraubstutzen	1	1.0619	1.4408
4	Kugeldichtung	2	PTFE	PTFE
5	Kugel	1	1.430	1.4401
6	Druckring	1	PTFE	PTFE
7	Gehäusedichtung	1	PTFE	PTFE
8	Schaltwellendichtung	1 Satz	PTFE	PTFE
9	Stopfbuchsring	2	1.4301	1.4301
10	Tellerfeder	2	SUS 301	SUS 301
11	Stopfbuchse	1	1.4301	1.4301
12	Sicherungsring	1	1.4301	1.4301
13	Griff	1	1.4301	1.4301
14	Mutter	1	1.4301	1.4301
15	Schaltwelle	1	1.4301	1.4401
16	Griffüberzug	1	Kunststoff	Kunststoff
17	O-Ring	1	FKM	FKM
18	Zapfen	1	1.4301	1.4301
19	Mitnehmer	1	1.4301	1.4301

DTS 1000112283 DE Version: K Status: RL (released | freigegeben | validé) printed: 18.12.2024

4. Abmessungen



DN	C	Ø G	Ø H	Ø A	B	E	Schnitt- stelle gemäß ISO 5211	Ø d1	Ø d2	Ø d3	Ø d4	K	L	M
	[mm]	[mm]	[mm]	[mm]	[mm]	[mm]		[mm]	[mm]	[mm]	[mm]	[mm]	[mm]	[mm]
15	40	65	95	15	34,5	60	F03/F04	36	42	6	5,5	9	8	M12 × 1,75
20	44	75	105	20	38,5	64,3	F03/F04	36	42	6	5,5	9	11	M12 × 1,75
25	53	85	115	25	44,6	64,6	F04/F05	42	50	5,5	7,0	11	11	M12 × 1,75
32	58,4	100	135	32	51	69	F04/F05	42	50	5,5	7,0	11	11	M16 × 2
40	62	110	145	38	55	76,3	F05/F07	50	70	7	8,5	14	17	M16 × 2
50	78	125	155	50	63	85,7	F05/F07	50	70	7	8,5	14	15	M16 × 2
65	100	145	185	65	73,5	105	F07	-	70	-	9,0	17	17	M16 × 2 (8 Bohrungen)
80	120	160	200	76	94	123	F07	-	70	-	9,0	17	17	M16 × 2 (8 Bohrungen)
100	152	180	220	96	105	132	F07/F10	70	102	9	10,5	17	29	M16 × 2 (8 Bohrungen)
125	180	188	250	114	125	157,5	F10/F12	102	125	10,5	12,5	27	36	M16 × 2 (8 Bohrungen)
150	215	212	285	135	142,5	172,5	F10/F12	102	125	10,5	12,5	27	36	M20 × 2,5 (8 Bohrungen)

DTS 1000112283 DE Version: K Status: RL (released | freigegeben | valide) printed: 18.12.2024

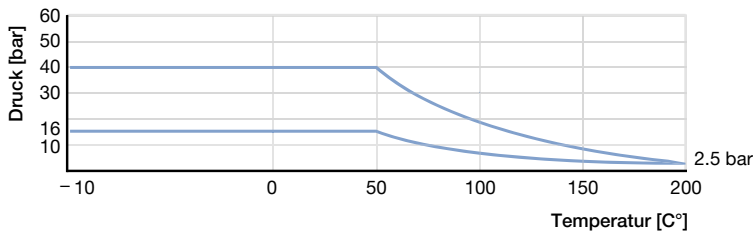
5. Leistungsbeschreibungen

5.1. Drehmomente

DN	Losbrechmoment	Laufmoment
	[Nm]	[Nm]
15	10	7
20	13	9
25	17	11
32	24	16
40	35	23
50	54	36
65	85	60
80	117	82
100	148	98
125	265	195
150	355	250

5.2. Druck-Temperatur-Diagramm

Für den allgemeinen industriellen Bedarf



5.3. K_{vs} -Werte

Hinweis:

- Nenndurchflusswert für Wasser gemäß VDI/VDE 2173
- Messung bei einer Mediumtemperatur von + 15 °C, 1 bar¹⁾ Druck am Eingang und freiem Ausgang

DN	K_{vs} -Wert [m ³ /h]
15	35
20	46
25	72
32	105
40	170
50	275
65	507
80	905
100	1414
125	2362
150	3674

1.) Druckangabe: Überdruck zum Atmosphärendruck

6. Bestellinformationen

6.1. Bürkert eShop



Bürkert eShop – Bequem bestellt und schnell geliefert

Sie möchten Ihr gewünschtes Bürkert Produkt oder Ersatzteil schnell finden und direkt bestellen? Unser Onlineshop ist rund um die Uhr für Sie erreichbar. Melden Sie sich gleich an und nutzen Sie die Vorteile.

[Jetzt online einkaufen](#)

6.2. Bürkert Produktfilter



Bürkert Produktfilter – Schnell zum passenden Produkt

Sie möchten anhand Ihrer technischen Anforderungen einfach und bequem selektieren? Nutzen Sie den Bürkert Produktfilter und finden Sie unseren passenden Artikel für Ihre Anwendung.

[Jetzt Produkte filtern](#)

6.3. Bestelltabelle

Hinweis:

Details zu den Abmessungen siehe „4. Abmessungen“ auf Seite 5.

DN	Artikel-Nr. Stahl-Variante	Artikel-Nr. Edelstahl-Variante
15	788860	784971
20	788861	787066
25	788862	784775
32	788863	784776
40	788864	784777
50	788865	784778
65	788866	784779
80	788867	784780
100	788868	784781
125	788869	784968
150	788870	784969

DTS 1000112283 DE Version: K Status: RL (released | freigegeben | validé) printed: 18.12.2024